



Құрылыс миксері

Миксер строительный

KZ	Пайдалану және қызмет көрсету бойынша нұсқаулық	4-12
RU	Руководство по эксплуатации	13-24

MX 14002.1

MX 1400-2

Сервистік қызмет көрсету

Бұйымға техникалық қызмет көрсетумен байланысты барлық мәселелер бойынша мамандандырылған сервистік орталықтарға хабарласыңыз. Бұйымды жөндеу және техникалық қызмет көрсетуге уәкілетті сервистік орталықтары туралы толық ақпарат:

- alteco.hk сайтында орналасқан

Қосымша ақпаратты сатушыдан немесе біздің Астана қаласындағы ақпараттық желі бойынша ала аласыз:

- **7 (7172) 55 44 00**
- service@alteco.hk



QR-кодты сканерлеп немесе сілтеме бойынша сервис орталықтарының мекен-жайлары мен сіздің еліңіздегі бірыңғай байланыс-орталығының телефон нөмері туралы ақпарат ала аласыз: <https://alteco.hk/info/service.html>

Сервисное обслуживание

По всем вопросам, связанным с техобслуживанием изделия, обращайтесь в специализированные сервисные центры. Подробная информация о сервисных центрах, уполномоченных осуществлять ремонт и техническое обслуживание изделия, находится на сайте:

- alteco.hk

Дополнительную информацию Вы можете получить у продавца или по нашей информационной линии в г. Астана:

- **7 (7172) 55 44 00**
- service@alteco.hk

Информацию об адресах сервисных центров, а также номер телефона единого контакт-центра в вашей стране можно узнать, отсканировав QR-код или ссылку: <https://alteco.hk/info/service.html>



Қауіпсіздік шаралары

Электр құралын пайдалану алдында жану, электр тогымен жарақаттану қауіпін азайту және құралға зиян келтіру мүмкіндігін төмендету мақсатында барлық қажетті шаралар қолданылуы тиіс. Бұл сақтық шаралары төменде көрсетілген тармақтарды қамтиды.

Жеке қауіпсіздік

- Қорғаныш көзілдірігін қолданыңыз. Шаңдылық деңгейінің жоғары болу жағдайында арнайы сүзгіш бетпердесін қолданыңыз.
- Арнайы киімді киіңіз. Құралдың айналмалы бөліктеріне ілініп қалуы мүмкін бос киім және әшекей бұйымдарын киюге кеңес берілмейді.
- Жұмыс кезінде арнайы қорғайтын қолғап және тайғанамайтын аяқ киім кию жөн. Егер шашыңыз ұзын болса, оларды бас киімнің астына жинау қажет.
- Салауатты пайым қағидаларын басшылыққа алыңыз. Егер сіз шаршап тұрсаңыз, мас күйінде немесе дәрілік заттың әсерінде болсаңыз құралмен жұмыс істемеңіз.
- Қуат беруші кабель құралдың әрекет ету аймағынан тыс жерде болуын қадағалаңыз.
- Құралды ешқашан электр қуат беру баусымынан алып тасымаңыз. Айырды розеткадан алу үшін баусымды жұлқымаңыз. Баусымды жоғары температурадан, майлау материалдары мен өткір шеттері бар заттардың әсерінен қорғаңыз.
- Құралдың бетінде көзге көрінетін ақаулардың бар болуын, сонымен қатар барлық функциялар мен тетіктердің дұрыс жұмыс жасауын тексеріңіз.
- Егер қандай да бір бөлшектерге зақым келтірілсе, олар құралға қызмет көрсету мен жөндеудің арнайы авторизацияланған орталығында жөнделуі немесе ауыстырылуы тиіс.
- Жұмыс кезінде Сіздің дене қалпыңыз әрдайым тұрақты әрі қауіпсіз болуы үшін тепе-теңдікті сақтауға тырысыңыз.

Жұмыс орны

- Жұмыс орнында жинақылықтың жоқ болуы жазатайым оқиғаның пайда болу қауіпін төндіреді.
- Электр тогымен жарақаттанудан абай болыңыз. Құбырлар, радиаторлар, ас үй пештері, тоңазытқыш корпустары сияқты жерге тұйықталған құралдармен жанасудан аулақ болыңыз.
- Құралдарды балаларға қол жетімсіз жерлерде сақтаңыз. Бөгде адамдарға жұмыс орныңызға жақындауға рұқсат етпеңіз.

- Электр құралдарын тез жанатын сұйықтықтардың қасында, сондай-ақ газ немесе жарылыс қаупі бар ортада қолданбаңыз.
- Электр сымдар жүйесі болуы мүмкін жерде жұмыс істеу кезінде құралдың металл бөлшектері оқшауланбаған екенін есте сақтау жөн. Жасырын сымдарға зақым келтірмеу үшін сақ болу қажет.
- Электр құралын жаңбыр астында пайдаланбаңыз.
- Электр құралын ылғалдылығы жоғары үй-жайларда қолданбаңыз.
- Жұмыс орнында жарықтың жақсы түсуін қамтамасыз етіңіз.

Электр қуатын беру

Құрал таңбалау тақтайшасындағы көрсетілген кернеумен электр желісіне қосылуы керек. Төмен кернеуі бар тогын пайдалану құралдың шамадан тыс жүктелуіне әкелуі мүмкін. Ток түрі - ауыспалы, бір фазалы. Еуропалық стандарттарға сәйкес құрал электр тогымен зақымданудан екі еселенген қорғаныс дәрежесіне ие және осылайша жерге тұйықталмаған розеткаларға қосылуы мүмкін.

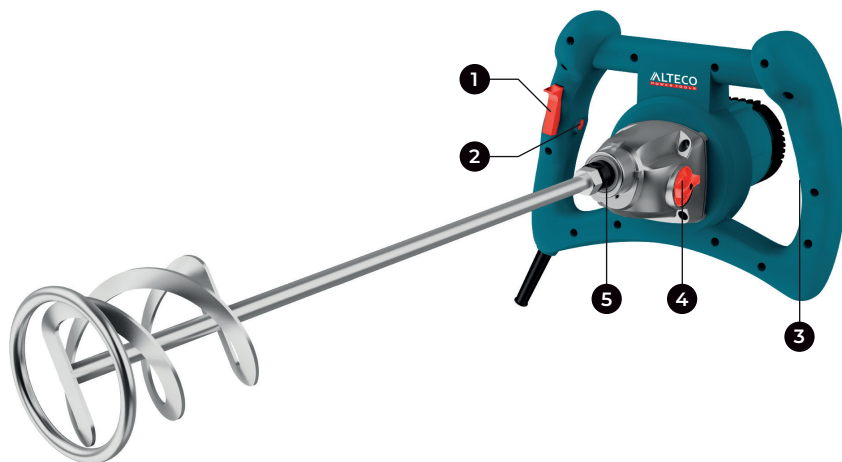


НАЗАР АУДАРЫҢЫЗ! Әр нақты жұмыс үшін құралды дұрыс таңдаңыз. Жоғары қуатты кәсіби электр құралдарына арналған жұмыстарды төмен қуатты тұрмыстық электр құралының көмегімен орындауға тырыспаңыз. Электр құралын қолдануға арналмаған мақсаттармен пайдаланбаңыз.

Қолданылу аясы және құрылымның сипаттамасы

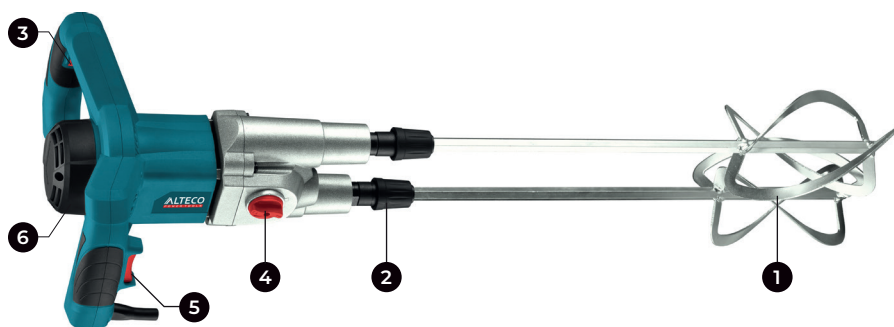
Құрылыс миксері техникалық ерітінділер мен қоспаларды араластыру үшін қолданылады. Құралды мақсатына сәйкес емес қолдану кепілдік бойынша жөндеуден бас тартуға негіз болып табылады.

1 суретте құрылыс миксерінің құрылмасының негізгі бөлшектері көрсетілген:



1 сурет

1. Қосу пернесі
2. Қосу пернесін бекіткіш
3. Айналымдарды реттегіш
4. Жылдамдықтарды ауыстырғыш
5. Шығыс білігі



2 сурет

1. Араластырғыш құрал
2. М16 қосқыш білігі
3. Электронды жылдамдық реттегіші
4. I, II жылдамдықты ауыстыруға арналған найзалы өзек
5. Іске қосу қосқышы
6. Қозғалтқыш корпусы

Өнімнің сипаттамасы

Миксер-қос айналмалы араластырғыш қондырмалармен жабдықталған электрлік араластырғыш құрал

(бір араластырғыш саптамасы бар нұсқасы да мүмкін). Ол құрылыс материалдарын араластыру үшін қолданылады және

химиялық материалдар, тіпті ауыр материалдарды тез және мұқият араластыру үшін, әсіресе жоғары тығыздықтағы ерітінді, жоғары тығыздықтағы құрғақ құрылыс материалдары, құрғақ құрылыс материалдары, екі немесе одан да көп аралас материалдар сияқты күрделі материалдарды араластыру үшін қолданылады. Араластырғыш үшін әртүрлі араластыру қондырмалары ұсынылады, ал I, II жылдамдықтар әртүрлі араластыру материалдарының талаптарына сәйкес келеді.

Техникалық сипаттамалар

Сипаттамалары	МХ 14002.1	МХ 1400-2
Кернеу мен жиілігі, В/Гц	220/50	220/50
Номиналдық қуаты, Вт	1400	1400
Редуктордың беріліс саны	2	2
Айналым саны, 1 беріліс / 2 беріліс, айн/мин	180-460 / 300-700	0-480 / 0-680
Араластыру көлемі, 1 беріліс / 2 беріліс, л	80 / 120	80 / 120
Қондырма диаметрі, 1 беріліс / 2 беріліс, мм	140	2 x 140
Шпиндельдің ішкі бұрандасы	M14	2 x quick fix

Құралдың жұмыс тәртібі

Электр қуатының көзі

Қолданылатын электр қуатының көзі бұйымның үлгілік тақтайшасындағы көрсетілген электр қуатының көзіне қойылатын талаптарға сай екендігін тексеріңіз.

Қосқыш «Өшірулі» күйінде болғанына көз жеткізіңіз. Егер Сіз штепсельді розеткаға қосып, ал ажыратып қосқыш «Қосулы» күйінде болса, құрал бірден жұмыс жаса бастайды, бұл ауыр жарақатқа себеп болуы мүмкін.

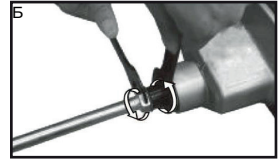
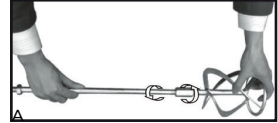
Ұзартқыш

Жұмыс орны қуат көзінен алыс болған кезде, ұзартқышты қолданыңыз. Ұзартқыш талап етілетін көлденең қимаға ие болуы керек және қуат көзінің тиісті қуаттағы жұмысын қамтамасыз етеді. Ұзартқышты нақты қолдануға қажетті ұзындыққа ғана тарқатыңыз.

Қондырманы орнату

3 А және Б суретінде қондырманың миксерге қосылудың тәртібі көрсетілген.

- Қондырманы – миксер мен ұзартқышты алыңыз.
- Оларды 2 А суретінде көрсетілгендей бірге қосыңыз.
- Жиналған қондырманы миксердің білігіне екі сомын кілті арқылы бұраңыз және бекітіңіз (2Б суреті).



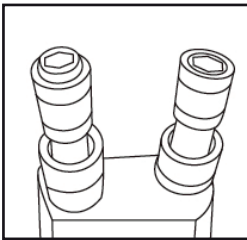
3 сурет

Пайдалану

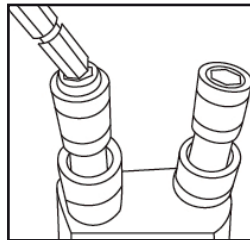
Қосарланған араластыру

Патронды қолыңызбен басыңыз (сурет. 4); күрекшені оймакілтек білігіне тікелей салыңыз

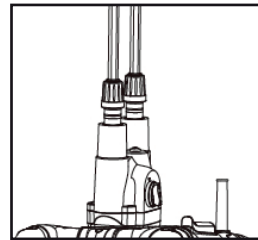
(5-сурет); содан кейін қолыңызды босатыңыз (6-сурет).



4 сурет

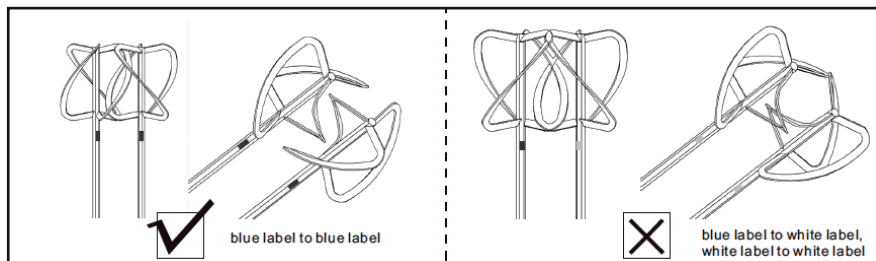


5 сурет



6 сурет

Назар аударыңыз! Қос қалақтарды орнату әдісі:



7 сурет

Дұрыс: Көк жапсырмаға көк жапсырма.

Дұрыс емес: Көк жапсырмаға ақ жапсырма, ақ жапсырмаға ақ жапсырма.

Жұмыс

- Ажыратқышты (1) сәндіріңіз, машинаның шпинделі айнала бастайды.
- Құралды өшіру үшін ажыратқышты жіберіңіз.
- Ұзақ уақыт жұмыс жасау үшін, ажыратқышты ұстап (1) зоны бұл қалыпта ажыратқышты бекіту пернесін басу арқылы бекітіп қойыңыз (2).
- Машинаны сәндіру үшін ажыратқышты (1) басып, бірден жіберіңіз.

Машинаны іске қосу

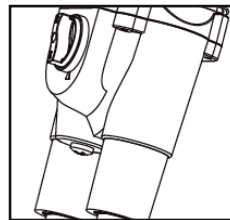
Алдымен қосқышты бекіту тұтқасын басыңыз, содан кейін іске қосу қосқышын басыңыз;

Механикалық жылдамдық реттегішін пайдалану жөніндегі нұсқаулық; (сурет. 8)

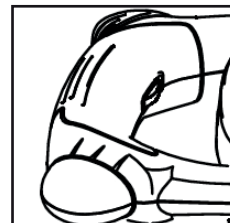
- машина STOP тоқтаған кезде жылдамдықты өзгерту үшін қосқыш тұтқасын бұраңыз;
- егер сіз батырма қосқышын бұрап жылдамдықты өзгертуді толығымен аяқтай алмасаңыз, білік жапырақшаларын сәл бұрап, жылдамдықты өзгертіңіз.

Электрондық жылдамдық реттегішін пайдалану жөніндегі нұсқаулық; (сурет. 9)

Алдымен қуат қосқышын қосыңыз, содан кейін қажетті жылдамдыққа жету үшін сол жақ тұтқада орналасқан басқару қосқышын бұраңыз.



8 сурет



9 сурет

Араластыру



НАЗАР АУДАРЫҢЫЗ! Машинаның аз айналымдарда ұзақ уақыт бойы жұмыс істеуі электр қозғалтқышының қызып кетуі мен бұзылуына әкеліп соғуы мүмкін. Электр қозғалтқышының шамадан тыс қызып кетуі немесе оқшауланудың еру (күю) белгілерінің пайда болуы кезінде, жүктемені алып, құралды бос жүрісте, шпиндельдің максималды айналу жылдамдығымен салқындатыңыз.

- Араластырғыш қондырма-миксерді араластыру заты бар ыдысқа салыңыз.
- Машина шпинделінің қажетті айналу жиілігін регулятор арқылы белгілеңіз (3).
- Құралды қатты ұстап, ажыратқышты бірқалыпты басыңыз (1).
- Араластырыңыз.
- Берілісті ауыстыру үшін құралдың қозғалтқышын тоқтатып, біліктің толығымен тоқтағаннан кейін берілісті ауыстырыңыз.

Құралға қызмет көрсету



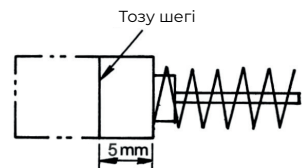
Жинақтау, баптау, жөндеу немесе қызмет көрсетуге байланысты қандай да бір іс-әрекеттерді орындау алдында қуат кабелінің айырын розеткадан міндетті түрде суырып тастау қажет.

Нұсқаулар

- Құралды таза күйінде ұстаңыз!
- Құралдың пластмассадан жасалған бөлшектерін тазалау үшін қандай-да бір күйдіргіш заттарды пайдалануға тыйым салынады.
- Жұмыс аяқталғаннан кейін, шаңды кетіру және қозғалтқыш корпусындағы желдету саңылауларын тазалау үшін құралды сығылған ауамен үрлеп тазарту керек.
- Электр қозғалтқышының көмір щеткаларының күйін жүйелі түрде бақылаңыз (ластанған немесе қатты тозған щеткалар ұшқындардың көп болуын және құрал шпинделінің айналу жиілігінің азаюын, сондай-ақ құралдың істен шығуына себеп болуы мүмкін).

Бұрамалардың жалғанған жерлерін тексеру

- Құралда орнатылған барлық бұрамаларды үнемі тексеріңіз, олардың тартулы болғанын қадағалаңыз. Босап қалған бұрамаларды тартып бұраңыз.



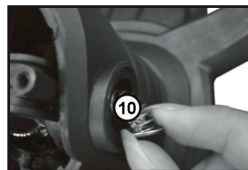
10 сурет

Көмір щеткаларын тексеру (11 сурет)

- Құралдың электр қозғалтқышында көмір щеткалары пайдаланылады, олар уақыт өте келе тозады. Шамадан тыс озған щеткалар қозғалтқыштағы ақауларды тудыруы мүмкін. Қозғалтқыштың тозып қалған көмір щеткалары (ұзындығы 5 мм-ден кем), сыртқы жағы күйген немесе сызаттары бар щеткалар ауыстырылуы тиіс.
- Екі щетканы әрдайым бір мезгілде ауыстыру қажет. Көмір щеткаларын әрдайым таза ұстау қажет, және олардың щетка ұстағыш шегінде еркін түрде жүруін бақылау қажет. Қорғаныс қақпағын алып тастаудан кейін (11 сурет) тегіс бұрағыштың көмегімен щетаның қақпағын бөлшектеңіз (12 сурет).
- Содан кейін көмір щеткасы (10) серіппесімн жеңіл алынады.



11 сурет



12 сурет

Қызмет көрсету

Араластыру саптамаларын жұмыс аяқталғаннан кейін немесе ұзақ үзілістен кейін тазалау керек.

Әдетте араластырғыш құралдарды жақсы тазарту үшін су немесе құм қолданылады.

Араластырғыш білік әрқашан ластанудан қорғалуы керек; алтыбұрышты ұяның саңылауы әрқашан қорғаныс қақпағымен жабылуы керек; қозғалтқыш корпусының желдеткіші машина жұмыс істеп тұрған кезде жабылмауы керек, машинада жанғыш материалдар болмауы керек;

Көмір щеткасын уақтылы ауыстыру қажет, машина 60 сағаттан артық жұмыс істеген кезде щетканы тексеріп, күтіп ұстау керек.

Кепілдік шарттары

Тұтынушы құралды сақтау мен пайдалану ережелерін сақтаған жағдайда, өндіруші кәсіпорын құралдың сатып алған күннен бастап 12 айдың ішінде үздіксіз жұмысына кепілдік береді.

Егер кепілдік мерзімінің ішінде құралдың бұзылуы өндірушінің кесірінен болса – өндіруші зауыт кепілдік бойынша жөндеуді іске асырады.

Келесі жағдайларда кепілдік бойынша жөндеу жүргізілмейді және шағымдар қабылданбайды:

- кепілдеме куәлігінде сатушы ұйымның мертабаны мен сатылған күннің жоқ болуы

- құралдың тасымалдау және пайдалану кезіндегі зақымдалуы
- пайдалану талаптарының сақталмауы
- кепілдік мерзімінің өтіп кетуі немесе сақтау шарттарының бұзылуы

Электр құралын сақтау және кәдеге жарату ережелері

Сақтау

Құралды арнайы қаптамада (кейсте) немесе ластанудан, зақымданудан, ылғалдың әсерінен, тікелей күн сәулесінен, жоғары температурадан немесе олардың күрт өзгеруінен қорғанысты қамтамасыз ететін өзге де тәсілмен сақтау және тасымалдау ұсынылады.

Сақтау, қызмет ету мерзімдері. Ресурс және кәдеге жарату.

- Бұйымды сақтау мерзімі осы пайдалану жөніндегі нұсқаулықта көрсетілген сақтау шарттары сақталған кезде 10 (он) жылды құрайды. Сақтау мерзімі бұйым шығарылған күннен бастап есептеледі. Осы мерзім аяқталғаннан кейін бұйымның техникалық жай-күйіне қарамастан сақтау тоқтатылуы және бұйымның техникалық жай-күйін тексеру, жөндеуге жіберу немесе кәдеге жарату туралы және жаңа сақтау мерзімін белгілеу туралы шешім қабылдануы тиіс. Дайындалған күні құралдың заттаңбасында көрсетілген.
- Бұйымның қызмет ету мерзімі сақтау шарттары мен пайдалану ережелері, сондай-ақ осы пайдалану жөніндегі нұсқаулықта көрсетілген құралды құрастыру мен монтаждаудың дұрыстығы сақталған кезде 5 (бес) жылды құрайды. Қызмет ету мерзімі бұйым сатылған күннен бастап есептеледі.
- Қызмет ету мерзімі аяқталғаннан кейін немесе белгіленген ресурсқа қол жеткізгеннен кейін құрал пайдаланылмауы және осы құралды кәдеге жарату жүзеге асырылатын Еуразиялық Экономикалық Одаққа мүше мемлекеттің аумағында қолданылатын нормалар мен ережелерге сәйкес қоршаған ортаға экологиялық залал келтірмей кәдеге жаратылуы тиіс.
- Құралды және жиынтықтаушы тораптарды кәдеге жарату, кейіннен екінші рет өңдеу кезінде қайта балқыту немесе пайдалану үшін оны толық бөлшектеуден және кейіннен материалдар мен заттарды түрлері бойынша сұрыптаудан тұрады.
- Осы құрал және жиынтықтаушы тораптар қоршаған орта мен адам денсаулығы үшін қауіпсіз материалдар мен заттардан жасалған. Дегенмен, қоршаған ортаға теріс әсерді болдырмау үшін, құралды пайдалану аяқталғаннан кейін (қызмет ету мерзімінің аяқталуы) немесе оның одан әрі пайдалануға жарамсыздығы үшін, құрал металл сынығы мен пластмассаларды қайта өңдеу бойынша қабылдау бекеттеріне тапсырылуға жатады.

Меры безопасности

Прочитайте все указания по технике безопасности, инструкции, иллюстрации и спецификации, предоставленные вместе с настоящим электроинструментом. Несоблюдение каких-либо из указанных ниже инструкций может стать причиной поражения электрическим током, пожара и/или тяжелых травм.

Безопасность рабочего места

- Содержите рабочее место в чистоте и хорошо освещенным. Беспорядок или неосвещенные участки рабочего места могут привести к несчастным случаям.
- Не работайте с электроинструментами во взрывоопасной атмосфере, например, содержащей горючие жидкости, воспламеняющиеся газы или пыль. Электроинструменты искрят, что может привести к воспламенению пыли или паров.
- Во время работы с электроинструментом не допускайте близко к Вашему рабочему месту детей и посторонних лиц. Отвлечшись, Вы можете потерять контроль над электроинструментом.

Электробезопасность

- Штепсельная вилка электроинструмента должна подходить к штепсельной розетке. Ни в коем случае не вносите изменения в штепсельную вилку. Не применяйте переходные штекеры для электроинструментов с защитным заземлением. Неизменные штепсельные вилки и подходящие штепсельные розетки снижают риск поражения электротоком.
- Предотвращайте телесный контакт с заземленными поверхностями, такие как: трубы, элементами отопления, кухонными плитами и холодильниками. При заземлении Вашего тела повышается риск поражения электротоком.
- Защищайте электроинструмент от дождя и сырости. Проникновение воды в электроинструмент повышает риск поражения электротоком.
- Не разрешается использовать шнур не по назначению. Никогда не используйте шнур для транспортировки или подвески электроинструмента, или для извлечения вилки из штепсельной розетки. Защищайте шнур от воздействия высоких температур, масла, острых кромок или подвижных частей электроинструмента. Поврежденный или спутанный шнур повышает риск поражения электротоком.
- При работе с электроинструментом под открытым небом применяйте пригодные для этого кабели удлинители. Применение пригодного для работы под открытым небом кабеля-удлинителя снижает риск поражения электротоком.

- Если невозможно избежать применения электроинструмента в сыром помещении, подключайте электроинструмент через устройство защитного отключения. Применение устройства защитного отключения снижает риск электрического поражения.

Безопасность людей

- Будьте внимательны, следите за тем, что делаете, и продуманно начинайте работу с электроинструментом. Не пользуйтесь электроинструментом в усталом состоянии или под воздействием наркотиков, алкоголя или лекарственных средств. Один момент невнимательности при работе с электроинструментом может привести к серьезным травмам.
- Применяйте средства индивидуальной защиты. Всегда носите защитные очки. Использование средств индивидуальной защиты, как: защитной маски, обуви на нескользящей подошве, защитного шлема или средств защиты органов слуха, в зависимости от вида работы с электроинструментом снижает риск получения травм.
- Предотвращайте непреднамеренное включение электроинструмента. Перед тем как подключить электроинструмент к сети, поднять или переносить электроинструмент, убедитесь, что он выключен. Удержание пальца на выключателе при транспортировке электроинструмента и подключение к сети питания включенного электроинструмента чревато несчастными случаями.
- Убирайте установочный инструмент или гаечные ключи до включения электроинструмента. Инструмент или ключ, находящийся во вращающейся части электроинструмента, может привести к травмам.
- Не принимайте неестественное положение корпуса тела. Всегда занимайте устойчивое положение и сохраняйте равновесие. Благодаря этому Вы можете лучше контролировать электроинструмент в неожиданных ситуациях.
- Носите подходящую рабочую одежду. Не носите широкую одежду и украшения. Держите волосы и одежду вдали от подвижных деталей. Широкая одежда, украшения или длинные волосы могут быть затянуты вращающимися частями.
- При наличии возможности установки пылеотсасывающих и пылесборных устройств проверяйте их присоединение и правильное использование. Применение пылеотсоса может снизить опасность, создаваемую пылью.
- Хорошее знание электроинструментов, полученное в результате частого их использования, не должно приводить к самоуверенности и игнорированию техники безопасности обращения с электроинструментами. Одно небрежное действие за долю секунды может привести к серьезным травмам.

Применение электроинструмента и обращение с ним

- Не перегружайте электроинструмент. Используйте для работы соответствующий специальный электроинструмент. С подходящим электроинструментом Вы работаете лучше и надежнее в указанном диапазоне мощности.
- Не работайте с электроинструментом при неисправном выключателе. Электроинструмент, который не поддается включению или выключению, опасен и должен быть отремонтирован.
- Перед тем как настраивать электроинструмент, заменять принадлежности или убирать электроинструмент на хранение, отключите штепсельную вилку от розетки сети. Эта мера предосторожности предотвращает непреднамеренное включение электроинструмента.
- Храните электроинструменты в недоступном для детей месте. Не разрешайте пользоваться электроинструментом лицам, которые не знакомы с ним или не читали настоящих инструкций. Электроинструменты опасны в руках неопытных лиц.
- Тщательно ухаживайте за электроинструментом и принадлежностями. Проверяйте безупречную функцию и ход движущихся частей электроинструмента, отсутствие поломок или повреждений, отрицательно влияющих на функцию электроинструмента. Поврежденные части должны быть отремонтированы до использования электроинструмента. Плохое обслуживание электроинструментов является причиной большого числа несчастных случаев.
- Держите режущий инструмент в заточенном и чистом состоянии. Заботливо ухоженные режущие инструменты с острыми режущими кромками реже заклиниваются и их легче вести.
- Применяйте электроинструмент, принадлежности, рабочие инструменты и т. п. в соответствии с настоящими инструкциями. Учитывайте при этом рабочие условия и выполняемую работу. Использование электроинструментов для непредусмотренных работ может привести к опасным ситуациям.
- Держите ручки и поверхности захвата сухими и чистыми, следите чтобы на них чтобы на них не было жидкой или консистентной смазки. Скользкие ручки и поверхности захвата препятствуют безопасному обращению с инструментом и не дают надежно контролировать его в непредвиденных ситуациях.
- Держите электроинструмент двумя руками за предназначенные для этого рукоятки. Потеря контроля чревата травмами.
- Обеспечьте достаточную вентиляцию при перемешивании легковоспламеняющихся материалов во избежание создания опасной атмосферы. Образующиеся испарения могут попасть в органы дыхания или воспламениться от искр, создаваемых электроинструментом.



Правильно выбирайте инструмент для каждой конкретной работы. Не пытайтесь выполнить маломощным бытовым электроинструментом работу, которая предназначена для высокомоощного профессионального электроинструмента. Не используйте электроинструмент в целях, для которых он не предназначен.

Область применения и описание конструкции

Электроинструмент предназначен для замешивания порошкообразных строительных материалов, например, кладочного и отделочного растворов, клея, а также красок, лаков и подобных веществ с содержанием растворителей. Использование инструмента не по назначению является основанием для отказа в гарантийном ремонте.

На рисунке 1 представлены основные элементы конструкции строительного миксера:

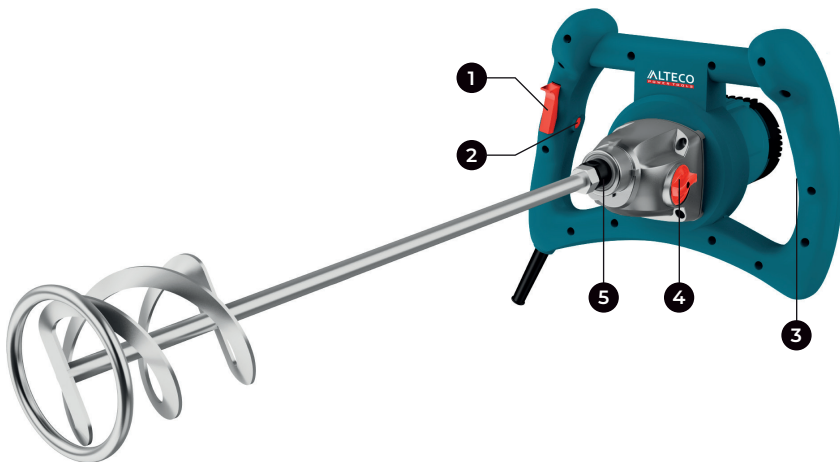


Рисунок 1

1. Клавиша включения
2. Фиксатор клавиши включения
3. Регулятор оборотов
4. Переключатель скоростей
5. Выходной вал

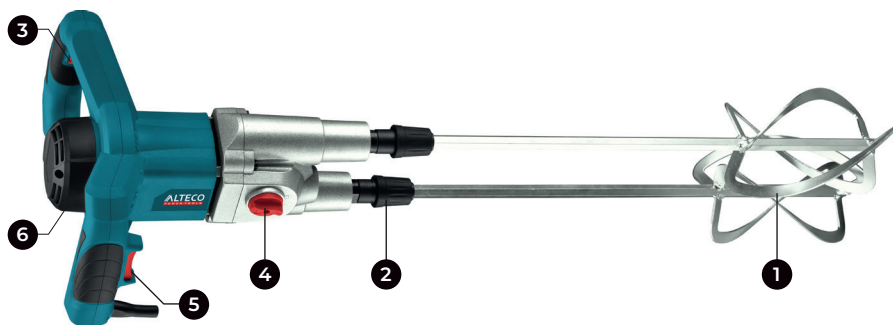


Рисунок 2

1. Смесительный инструмент
2. Соединительный вал M16
3. Электронный регулятор скорости
4. Пиковый стержень для переключения скорости I, II
5. Пусковой выключатель
6. Корпус двигателя

Описание изделия

Миксер представляет собой электрический смешивающий инструмент, оснащенный двойными вращающимися смесительными насадками

(возможен также вариант с одинарной смесительной насадкой). Он используется для смешивания строительных материалов и

химических материалов, для быстрого и тщательного перемешивания даже тяжелых материалов, особенно для смешивания сложных материалов, таких как раствор высокой плотности, сухих строительных материалов высокой плотности, сухих строительных материалов, двух и более видов смешанных материалов. Для смесителя предлагаются различные насадки для смешивания, а скорости I, II отвечают требованиям различных материалов смешивания.

Технические характеристики

Характеристики	MX 14002.1	MX 1400-2
Напряжение и частота, В/Гц	220/50	220/50
Номинальная мощность, Вт	1400	1400
Количество передач редуктора	2	2
Количество оборотов, 1 передача / 2 передача, об/мин	180-460 / 300-700	0-480 / 0-680
Объем перемешивания, 1 передача / 2 передача, л	80 / 120	80 / 120
Диаметр насадки, 1 передача / 2 передача, мм	140	2 x 140
Внутренняя резьба шпинделя	M14	2 x quick fix

Порядок работы инструмента



Перед любыми манипуляциями с электроинструментом вытаскивайте штепсель из розетки.

Удлиннитель

- Когда рабочая площадка удалена от источника электропитания, пользуйтесь удлиннителем. Удлиннитель должен иметь требуемую площадь поперечного сечения и обеспечивать работу инструмента заданной мощности. Разматывайте удлиннитель только на реально необходимую для данного конкретного применения длину.

Установка насадки

- На рисунке 3 А и Б показан порядок присоединения насадки к миксеру.
- Вкрутите насадку для миксера в приводной шпиндель. Для этого придерживайте приводной шпиндель одним ключом и затяните вторым ключом насадку для миксера.
- Снятие насадки осуществляется в обратной последовательности.

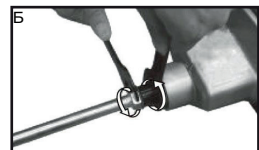
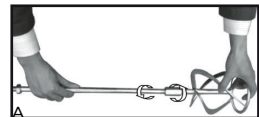


Рисунок 3

Эксплуатация

Двойное смешивание

- Надавите рукой на патрон (рис. 4);
- Вставьте лопатку в шлицевой вал напрямую (рисунок 5);
- Затем отпустите руку (рисунок 6).

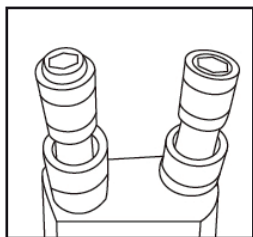


Рисунок 4

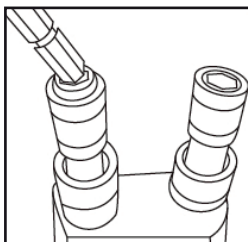


Рисунок 5

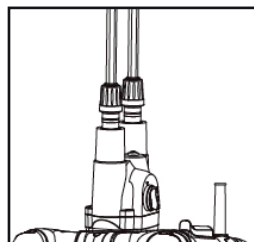


Рисунок 6

ВНИМАНИЕ! Способ установки двойных лопастей:

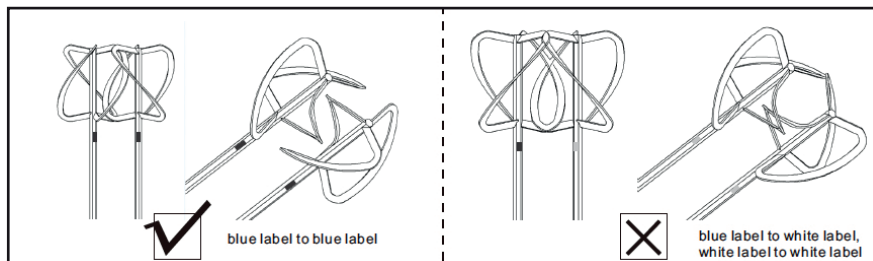


Рисунок 7

Правильно: Голубая наклейка к голубой наклейке.

Неправильно: Голубая наклейка к белой наклейке, белая наклейка к белой наклейке.

Работа



ВНИМАНИЕ! Примите во внимание напряжение в сети! Напряжение источника питания должно соответствовать данным на заводской табличке электроинструмента. Электроинструменты на 230 В могут работать также и при напряжении 220 В.

Пыль, например, минеральная пыль, может нанести ущерб здоровью. Прикосновение к пыли и попадание пыли в дыхательные пути может вызвать аллергические реакции или заболевания дыхательных путей оператора или находящегося вблизи персонала. Материал с содержанием асбеста разрешается обрабатывать только специалистам.

- Нажмите выключатель, шпиндель машины начнет вращаться.
- Для выключения инструмента, отпустите выключатель.
- Для длительной работы, удерживая выключатель зафиксируйте его в этом положении нажатием кнопки фиксации выключателя.
- Для выключения машины кратковременно нажмите выключатель.

Запуск машины

Сначала нажмите на ручку фиксации выключателя, а затем нажмите на пусковой выключатель;

Инструкция по эксплуатации механического регулятора скорости: (рис. 8)

- Когда машина находится в состоянии STOP, поверните ручку переключателя, чтобы изменить скорости;
- Если вы не можете полностью завершить изменение скорости поворотом кнопочного переключателя, пожалуйста слегка поверните лепестки вала и измените скорость.

Инструкция по эксплуатации электронного регулятора скорости: (рис. 9)

Сначала включите выключатель питания, затем поверните переключатель регулятора, расположенный на левой рукоятке для достижения желаемой скорости.

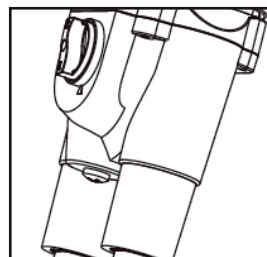


Рисунок 8

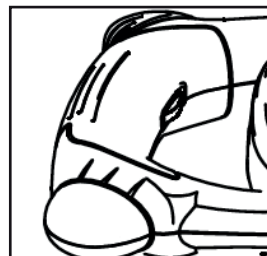


Рисунок 9

Установка числа оборотов

- Число оборотов включенного электроинструмента можно плавно регулировать, меняя для этого усилие нажатия на выключатель.
- При слабом нажатии на выключатель электроинструмент работает с низким числом оборотов. С увеличением силы нажатия число оборотов увеличивается.

Перемешивание

- Погрузите перемешивающую насадку – миксер в емкость с перемешиваемым веществом.
- Установите необходимую частоту вращения шпинделя машины регулятором.
- Крепко удерживая инструмент в руках, плавно нажмите выключатель.
- Произведите перемешивание.
- Для смены передачи остановите двигатель инструмента, после полной остановки вала переключите передачу.



ВНИМАНИЕ! Продолжительная работа машины на малых оборотах вращения с большой нагрузкой может вызвать перегрев и поломку электродвигателя. В случае чрезмерного нагрева электродвигателя или появления признаков плавления (горения) изоляции, снимите нагрузку и произведите охлаждение инструмента на холостом ходу при максимальной скорости вращения шпинделя.

Рабочие указания для перемешивания

Не используйте электроинструмент в станине. Электроинструмент не предназначен для стационарного применения.

Избегайте разбрызгивания перемешиваемого материала. Иначе Вы можете поскользнуться, и электроинструмент может выйти из-под контроля.

Старайтесь не работать с электроинструментом продолжительное время на сниженном числе оборотов. Поскольку это чревато перегревом мотора электроинструмента.

Выбор смесительной лопатки зависит от смешиваемого материала. Для материалов с низкой вязкостью, как напр., водоземлюсионные краски, лаки, клей, уплотняющая мастика, цементный шлам, используйте смесительную лопатку с левой спиралью. При смесительной лопатке с левой спиралью материал перемещается сверху вниз. Смесительная лопатка прижимается вверх. Материал с низкой вязкостью смешивается, практически не разбрызгиваясь. Для материалов с высокой вязкостью, как например, готовая штукатурная смесь, бетон, цемент, эстрих-гипс, шпаклевочная масса, эпоксидные смолы, используйте смесительную лопатку с правой спиралью. При смесительной лопатке с правой спиралью материал опускается сверху вниз. Смесительная лопатка втягивается в материал. Материал с высокой вязкостью оптимальным образом перемешивается.

Во время работы перемещайте электроинструмент вверх и вниз. После использования очищайте корзину мешалки.

Обслуживание инструмента



Приступая к каким-либо действиям, связанным со сборкой, регулировкой, ремонтом или обслуживанием, следует обязательно вынуть вилку кабеля питания из розетки.

Рекомендации

- Содержите инструмент в чистоте!
- Для чистки пластмассовых элементов инструмента запрещается использовать какие-либо едкие средства.
- После завершения работы, для устранения пыли и для очистки вентиляционных отверстий в корпусе двигателя следует продуть инструмент струей сжатого воздуха.
- Систематически контролируйте состояние угольных щеток электрического двигателя (загрязненные или чрезмерно изношенные щетки могут вызвать сильное искрение и уменьшение частоты вращения шпинделя инструмента, а также выход его из строя).

Проверка винтовых соединений

- Регулярно проверяйте все установленные на инструменте винты, следите за тем, чтобы они были затянуты. Винты, которые окажется ослабленным затяните.

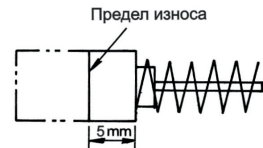


Рисунок 8

Проверка угольных щёток (рисунок 10)

- В электродвигателе инструмента применяются угольные щётки, которые со временем изнашиваются. Чрезмерно изношенная щётка может стать причиной неполадок в двигателе. Изношенные угольные щетки двигателя (длиной менее 5 мм), щетки с обгоревшей поверхностью или царапинами необходимо заменить.
- Меняйте всегда обе щетки одновременно. Следует всегда содержать угольные щётки в чистоте и следить за тем, чтобы они свободно скользили в пределах щёткодержателей. После снятия защитной крышки (рисунок 9) при помощи плоской отвёртки разберите колпачок щётки (рисунок 10).
- После чего угольная щётка (10) с пружиной легко удаляется.



Рисунок 9

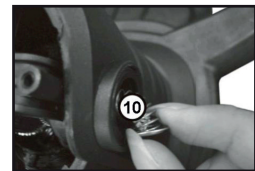


Рисунок 10

Обслуживание

Насадки для смешивания следует очищать по окончании работы или после длительного перерыва в работе.

Обычно для хорошей очистки смесительных инструментов используется вода или песок.

Смесительный вал всегда должен быть защищен от загрязнения; Отверстие шестигранного гнезда всегда должно быть закрыто защитной крышкой;

Необходимо своевременно менять угольную щетку, при работе машины свыше 60 часов щетка должна проверяться и обслуживаться.

Гарантийные условия

Предприятие-изготовитель гарантирует безотказную работу инструмента в течение 12 месяцев со дня продажи при условии соблюдения потребителем правил хранения и эксплуатации.

Если в течение гарантийного срока неисправность инструмента произошла по вине изготовителя - производится гарантийный ремонт заводом-изготовителем.

Гарантийный ремонт не производится и претензии не принимаются в случае:

- отсутствия в гарантийном свидетельстве штампа торгующей организации и даты продажи
- повреждения инструмента при транспортировке и эксплуатации
- не соблюдения условий эксплуатации
- превышения сроков и нарушения условий хранения

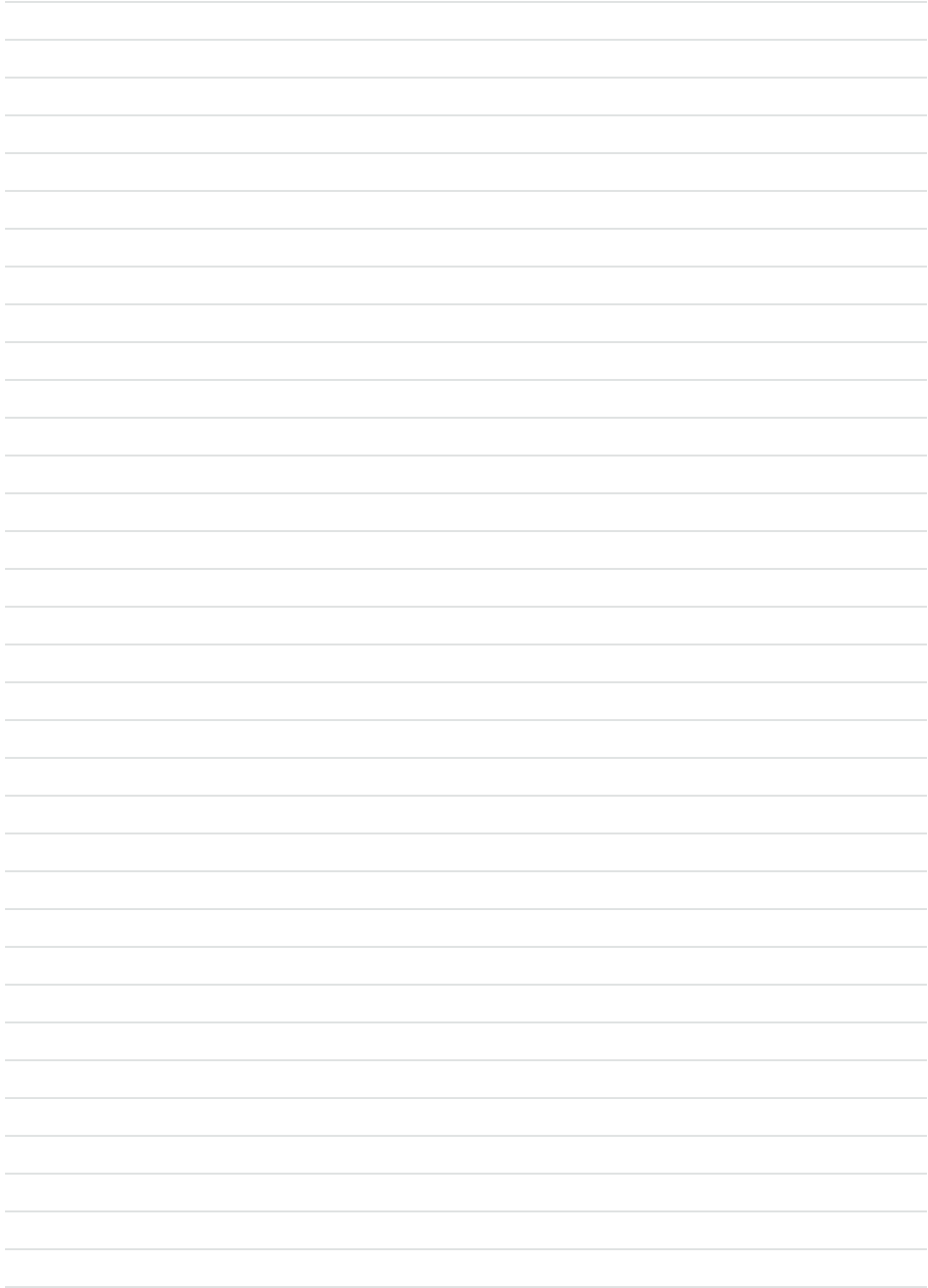
Правила хранения и утилизации электроинструмента

Хранение

Рекомендуется хранить и транспортировать инструмент в специальной упаковке (кейсе) или иным способом, обеспечивающим защиту от загрязнения, повреждений, воздействия влаги, прямых солнечных лучей, высоких температур или резкого их изменения.

Сроки хранения, службы. Ресурс и утилизация

- Срок хранения изделия составляет 10 (десять) лет при соблюдении условий хранения, указанных в данном руководстве по эксплуатации. Срок хранения исчисляется с даты производства изделия. По окончании этого срока вне зависимости от технического состояния изделия хранение должно быть прекращено и принято решение о проверке технического состояния изделия, направлении в ремонт или утилизации и об установлении нового срока хранения. Дата изготовления указана на этикетке инструмента.
- Срок службы изделия составляет 5 (пять) лет при соблюдении условий хранения и правил эксплуатации, а также правильности сборки и монтажа инструмента, указанных в данном руководстве по эксплуатации. Срок службы исчисляется с даты продажи изделия.
- По истечению срока службы или после достижения назначенного ресурса, инструмент не должен использоваться и подлежит утилизации без нанесения экологического ущерба окружающей среде, в соответствии с нормами и правилами, действующими на территории государства-члена Евразийского Экономического Союза, на которой осуществляется утилизация данного инструмента.
- Утилизация инструмента и комплектующих узлов заключается в его полной разборке и последующей сортировке по видам материалов и веществ, для последующей переплавки или использования при вторичной переработке.
- Данный инструмент и комплектующие узлы изготовлены из безопасных для окружающей среды и здоровья человека материалов и веществ. Тем не менее, для предотвращения негативного воздействия на окружающую среду, по окончании использования инструмента (истечению срока службы) или его непригодности к дальнейшей эксплуатации, инструмент подлежит сдаче в приемные пункты по переработке металлолома и пластмасс.

The page contains a series of horizontal lines for writing notes, extending from the top header area down to the footer area.

Өндіруші өнімнің конструкциясына, дизайнына және конфигурациясына өзгерістер енгізу құқығын өзіне қалдырады.

Производитель оставляет за собой право на внесение изменений в конструкцию, дизайн и комплектацию изделий.

