



Руководство по эксплуатации и обслуживанию

# Газонокосилка Бензиновая



GLM 1840  
GLM 3046





## Содержание:

1. Меры безопасности при подготовке к эксплуатации и во время работы с инструментом
2. Устройство бензиновой газонокосилки
3. Технические характеристики
4. Описание сборки и подготовка к работе
5. Порядок работы
6. Техническое обслуживание
7. Гарантийные условия

Гарантийный талон

## 1. Меры безопасности

Перед использованием газонокосилки внимательно прочитайте инструкцию по эксплуатации, ознакомьтесь с органами управления и правильным ее использованием. Перед включением газонокосилки убедитесь, что в рабочей зоне отсутствуют посторонние предметы (камни, ветки, арматура и т.д.).

### ***Правила безопасности при использовании бензиновой газонокосилки и рекомендации по использованию.***

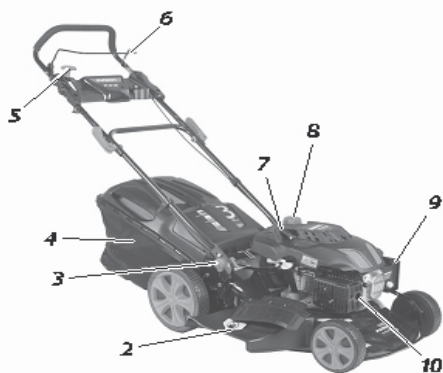
- К работе с газонокосилкой не допускаются лица, не достигшие 18 лет, не ознакомленные с инструкцией по эксплуатации или находящиеся в состоянии наркотического или алкогольного опьянения.
- Во время работы в радиусе 6 метров не должно находиться посторонних лиц.
- Используйте газонокосилку только в светлое время суток или при хорошем искусственном освещении.
- Остерегайтесь получения возможных травм рук, ног и головы.
- Следите, чтобы питающий кабель находился вне зоны действия инструмента.
- При работе находите в спец. обуви на резиновой подошве, используйте специализированную одежду, перчатки и средства защиты органов зрения и слуха. Избегайте кошения на сырой траве - скользкая поверхность может привести к потере равновесия и травмам
- Помните, что бензин является легко воспламеняющейся жидкостью. Храните топливо только в специально предназначенных для этого емкостях. Заправляйте косилку только вне помещений, при этом запрещено курить! Заправляйте косилку только при остановленном и остывшем двигателе. Если топливо разлилось, избегайте работы в этой области до полного выветривания паров бензина.
- Работайте только при наличии предусмотренных производителем устройств безопасности на газонокосилке.

- Перед началом работы отрегулируйте положение рукоятки управления для максимального удобства при работе.
- При запуске газонокосилки стойте на безопасном удалении от деки и ножа, не стойте напротив окна выброса травы.
- При работающем двигателе никогда не наклоняйте газонокосилку, не пытайтесь убрать, поправить какие-то предметы под декой - это может привести к серьезным травмам!
- При работе всегда сохраняйте устойчивое положение, будьте особенно внимательны при работе на склонах.
- При работе на склонах перемещайтесь только поперек уклона, никогда вверх или вниз.
- Без крайней необходимости не двигайте косилку задним ходом на себя при работающем двигателе. При таком движении контролируйте область позади себя, под ногами, чтобы избежать падения.
- Выключайте двигатель газонокосилки и снимайте колпачок со свечи зажигания:
  - a) При переходе с одного обрабатываемого участка на другой, а также при перерывах в работе.
  - b) Перед проверкой или очисткой области под декой или окна выброса скошенной травы.
  - c) При ударе ножа о посторонний предмет.
  - d) При вибрации косилки.
- Проводя любые регулировочные или ремонтные работы, в том числе регулировку высоты кошения, а также замену режущего инструмента, выключайте газонокосилку.
- Выключайте двигатель и ожидайте полной остановки ножа перед очисткой газонокосилки.
- Запрещается включать газонокосилку при наличии внешних недостатков или повреждений.
- Периодически проверяйте состояние режущего ножа. Все неисправные детали должны быть заменены на новые. Для замены используйте только оригинальные запасные части. Использование неоригинальных запасных частей может привести к серьезным травмам пользователя и повреждениям газонокосилки.

силки

- Очищайте газонокосилку от остатков скошенной травы или грязи сразу после окончания работы.
- Перед проведением работ по ремонту, обслуживанию и замене режущего ножа, выключите двигатель и дождитесь полной остановки вращения двигателя.
- Глушитель и другие части двигателя сильно разогреваются в процессе работы. Во избежание ожогов не притрагивайтесь к деталям двигателя, пока он не остынет после работы.

## 2. Устройство бензиновой газонокосилки.



1. Маслозаливная горловина;
2. Кожух бокового выброса;
3. Рычаг регулировки высоты кошения;
4. Травосборник;
5. Рычаг газа;
6. Рычаг остановки двигателя;
7. Ручка стартера;
8. Крышка топливного бака;
9. Воздушный фильтр;
10. Глушитель.

**\* Внешний вид и устройство изделия могут отличаться от представленных в инструкции**

### 3. Технические характеристики.

| Характеристики              | Модель   | Модель   |
|-----------------------------|----------|----------|
|                             | GLM 1840 | GLM 3046 |
| Номинальная мощность, Вт    | 1800     | 3000     |
| Количество оборотов, об/мин | 3000     | 3000     |
| Объем бака, л               | 0.6      | 1.0      |
| Объем масляного картера, л  | 0.45     | 0.6      |
| Ширина захвата, мм          | 400      | 460      |
| Высота скашивания, мм       | 25-60    | 25-75    |
| Боковой выброс              | -        | +        |
| Мульчирования               | +        | +        |

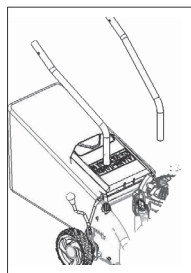
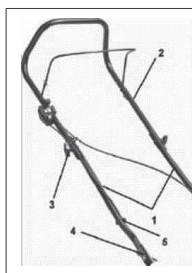
### 4. Описание сборки и подготовка к работе.

- Газонокосилка поставляется в картонной коробке, обеспечивающая её целостность при транспортировке. Сняв бандажные ленты и металлические скрепки, открыть верхние клапана коробки и осторожно поднять газонокосилку. Извлечь все комплектующие.

**Внимание!** Обратите внимание на содержимое упаковки и проверьте сохранность газонокосилки. Перед началом эксплуатации газонокосилки - внимательно прочитайте данный паспорт! Внимательно ознакомьтесь с расположением органов управления газонокосилки, научитесь заводить и быстро останавливать двигатель. Произведите сборку газонокосилки.

### **Сборка газонокосилки.**

- Сборку производите в соответствии с иллюстрациями. Утилизируйте упаковку в соответствии с требованиями охраны окружающей среды. Для удобства и компактности упаковки газонокосилка поступает в разобранном виде. Сборка рукоятки.
- Прикрепите две нижние части рукоятки к верхней рукоятке, используя болты и шайбы.

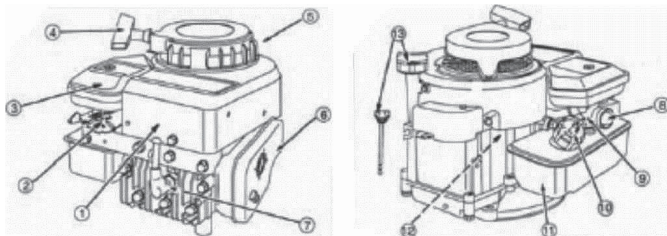


### **Установка рукоятки.**

- Вставьте нижнюю часть собранной рукоятки в места установки на корпусе крепление кабеля и тяг управления.
- Кабели и тяги управления крепятся специальными фиксаторами. Защелкните фиксатор на кабеле, соединяющем блок выключателя и двигатель.
- Сдвиньте фиксатор к нижней рукоятке. Защелкните другие фиксаторы на других тягах управления. Сдвиньте фиксатор к верхней рукоятке.



## Основные части двигателя.

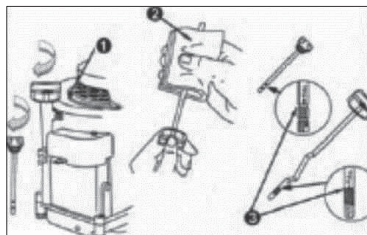


Основным элементом газонокосилки является 4-х тактный двигатель внутреннего сгорания, с вертикальной осью ко-ленвала и его основные части: (2) - рычаг дросселя; (3) -фильтр воздушный; (4) - стартер ручной; (5) - защитный кожух; (6) - глушитель; (7) - свеча зажигания; (8) - кнопка топливного насоса; (9) - карбюратор; (10) - пробка бензобака; (11) - бензобак; (12) - корпус двигателя; (13) - маслосливная горловина

## Проверка и заправка маслом двигателя газонокосилки.

Проводите проверку уровня масла каждый раз до запуска двигателя и через каждые пять часов эксплуатации. Проверяйте уровень масла чаще в период обкатки двигателя. Поддерживайте уровень масла между отметками «Min» и «Max» на масляном щупе. Крышка маслосливной горловины должна быть всегда надежно завернута.

- Заполнение масляного кратера, убедитесь, что двигатель располагается горизонтально.
- Отверните крышку маслосливной трубки и извлеките масляный щуп. Проверьте уровень масла. Если уровень масла на щупе ниже метки «Min», добавьте масло до уровня «Full»



- Установите щуп обратно и надежно заверните крышку.
- Удалите остатки пролитого масла.
- Рекомендуется использовать только оригинальные моторные масла для 4-х тактных двигателей.

### **Заправка топливного бака.**

- Убедитесь в том, что двигатель находится вне помещения, в месте хорошей вентиляции воздуха.
- Очистите поверхность вокруг заливной топливной горловины и отверните крышку бензобака.
- Используя специальные канистры, доливайте топливо в бак медленно, не допуская разбрызгивания.
- Не переполняйте топливный бак. Оставьте воздушное пространство в топливном баке для возможности расширения топлива без вытекания из бака.



- Установите крышку топливного бака на место, надежно заверните, удалите остатки пролитого топлива до запуска двигателя. Если пролито топливо, не запускайте двигатель.
- Уберите оборудование от места, где пролито топливо. Предот-

вратите возникновение источников искры до тех пор, пока пары пролитого топлива не исчезнут.

***Перед началом работы.***

- Осмотрите газонокосилку и убедитесь в отсутствии поврежденных или недостатке отдельных частей. Особо тщательно осмотрите режущий нож и его крепление.
- Проверьте уровень топлива в топливном баке и масла в картере.
- Залейте необходимое количество топлива и масла.
- Проверьте состояние воздушного фильтра и надежность присоединения колпачка свечи.
- Опробуйте работу органов управления на холостом ходу.
- Выключатель зажигания должен легко перемещаться из одного положения в другое.
- Отрегулируйте удобное положение газонокосилки с помощью рукоятки.
- Надевайте специальную обувь на резиновой подошве, используйте специализированную одежду, перчатки и средства защиты органов зрения и слуха.

***По окончании работы.***

- Тщательно очистите газонокосилку от грязи и остатков травы и насухо протрите ветошью;
- Осмотрите газонокосилку, особенно режущий нож на предмет повреждений.
- Примите меры по устранению выявленных недостатков.
- Не оставляйте заправленную топливом газонокосилку в помещении, где есть опасность воспламенения паров бензина.

## 5. Порядок работы

### **Запуск газонокосилки. Общие правила.**

- Запуск двигателя производить на расстоянии не менее чем в 3-х метрах от места заправки топливом и на ровном участке.
- Убедитесь, что в рабочей зоне нет посторонних предметов.

### **Запуск холодного двигателя.**

- Установите выключатель в положение «Вкл.».
- Прижмите рычаг остановки двигателя к рукоятке.
- Поставьте рычаг воздушной заслонки карбюратора в положение «Холодный» (воздушная заслонка полностью закрыта).
- Нажмите 1-2 раза на кнопку подкачки топлива.
- Правой рукой возьмитесь за рукоятку стартера и выберите свободный ход шнура, затем сделайте несколько энергичных рывков шнура до первых признаков запуска двигателя.
- Переставьте рычаг воздушной заслонки карбюратора в положение «Горячий» (воздушная заслонка полностью открыта).
- Запустите двигатель рывком за рукоятку стартера (1-3 рывка).  
Примечание! Не вытягивайте шнур на полную длину, это может привести к его обрыву. Не давайте шнуру резко втягиваться обратно, придерживайте его.
- Дайте двигателю поработать ~15 секунд, чтобы он прогрелся;
- Для движения прижмите к рукоятке рычаг привода на колеса\*;
- Для остановки отпустите рычаг остановки двигателя.  
\* только для моделей, оборудованных колесным приводом.

### **Запуск горячего двигателя.**

- Установите выключатель в положение «Вкл.»;
- Прижмите рычаг остановки двигателя к рукоятке;
- Рычаг воздушной заслонки карбюратора в положении «Горячий» (воздушная заслонка полностью открыта);
- Выполняйте рывки шнура стартера, пока двигатель не запустится.

### ***Затруднения при запуске переполненного топливом двигателя.***

Если двигатель не запустился после 10 рывков стартера, он будет переполнен топливом. В этом случае для запуска может потребоваться дополнительное количество рывков в положении «Горячий» рычага и выжатой клавише управления дросселем. Если этот метод запуска не даст результатов, следует слить избыточное топливо из двигателя. Для этого снять кабель и вывернуть свечу, затем несколько раз плавно потянуть рукоятку стартера. Просушить свечу и установить её на место, присоединить кабель и повторить процедуру запуска. Если двигатель все равно не запускается, обратитесь в мастерскую.

### ***Остановка двигателя.***

Остановка двигателя происходит при возврате рычага остановки двигателя в исходное положение. Остановка двигателя осуществляется переключением выключателя в положение «Выкл.».

### ***Режимы кошения газонокосилок.***

- Кошение со сбором в травосборник;
- Кошение с боковым выбросом (при снятом травосборнике и установленным кожухе бокового выброса);
- Кошение с мульчированием (при установке мульчир. заглушки).

### ***Общие рекомендации при кошении.***

- Не рекомендуется косить влажную траву;
- Не перегружайте двигатель\*.

\*Время непрерывной работы должно составлять 10 мин, с последующим перерывом в 5 минут

### **Кошение с боковым выбросом.**

При снятом травосборнике (задняя крышка закрывает проем для выброса травы) можно работать в режиме бокового выброса скошенной травы. Этот режим целесообразно применять при кошении высокой травы, при этом скошенная трава остается на газоне. Съем/установка защитного кожуха разрешается проводить только при заглушённом двигателе и снятом колпачке со свечи зажигания!

### **Кошение с мульчированием**

При снятом травосборнике и установки мульчирующей заглушки трава измельчается под косильной декой и остается на газоне в качестве удобрения. При использовании функции мульчирования необходимо соблюдать следующие правила:

- a) Все настройки и регулировки изделия нужно проводить при заглушенном двигателе и снятом колпачке со свечи зажигания.
- b) Режим мульчирования используется только при регулярном кошении газона: при высокой траве измельчение проходит недостаточно мелко. При большом перерыве в скашивании нужно сначала скосить траву в стандартном режиме (с травосборником), после этого применять режим мульчирования
- c) При использовании режима мульчирования высоту кошения необходимо устанавливать на уровень примерно 1/5 высоты травы, чтобы избежать крупных не измельченных остатков.

## **6. Техническое обслуживание**

Регулярное техобслуживание изделия очень важно для поддержания ее эксплуатационных свойств, надежности и безопасности.

**Примечание!** Перед проведением любой операции по обслуживанию и регулировке изделия отсоедините колпачок свечи зажигания.

В процессе выполнения ТО следует соблюдать следующие правила:

- a) Следить за тем, чтобы гайки и винты были тщательно затянуты;
- b) Все повреждённые детали немедленно заменять на новые;

**Примечание!** Запрещается затачивать нож газонокосилки, так как это приведет к его разбалансировке.

- c) Исключите попадание бензина на пластмассовые части двигателя.

Используйте только оригинальные запасные части, рекомендованные фирмой-изготовителем. Использование неоригинальных запасных частей и принадлежностей может привести к серьезным травмам пользователя и повреждению газонокосилки.

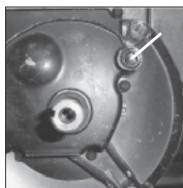
### **Критерии предельных состояний.**

При обнаружении повреждений/деформации корпуса, которые могут привести к контакту косильного ножа с корпусом и/или выбросу посторонних предметов из области кошения, обратитесь в авторизованный сервисный центр.

При деформации косильного ножа произведите его замену. Запрещается эксплуатация при деформации и/или нарушении целостности топливного бака. При нарушении герметичности бака обратитесь в авторизованный сервисный центр для его замены.

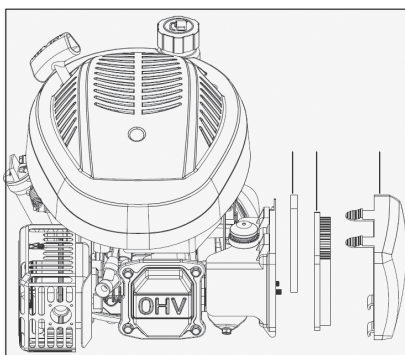
### **Замена масла.**

- Выработайте или слейте остатки топлива;
- Отсоедините кабель от свечи зажигания;
- Когда двигатель остынет, открутите крышку слива масла А на Рис. и слейте масло в подходящее для этого емкость;



- Очистите крышку слива масла перед установкой на место;
- Вытащите масляный щуп залейте масло для 4-тактных двигателей до верхнего уровня на щупе, не переливайте выше.

### **Воздушный фильтр.**



- Пенная вставка;
- Бумажный фильтр;
- Кожух фильтра.



## Периодичность сервисного обслуживания.

| Периодичность работ |          | Перед каждым запуском | Первый месяц или 5 ч. работы | 3 месяца или 25 рабочих часов | 6 месяцев или 50 рабочих часов | 1 год или 100 рабочих часов | 2 года или 250 рабочих часов |
|---------------------|----------|-----------------------|------------------------------|-------------------------------|--------------------------------|-----------------------------|------------------------------|
| Масло               | Проверка | *                     |                              |                               |                                |                             |                              |
|                     | Замена   |                       | *                            |                               | *                              |                             |                              |
| Воздушный фильтр    | Проверка | *                     |                              |                               |                                |                             |                              |
|                     | Замена   |                       |                              | *                             |                                |                             |                              |
| Свеча зажигания     | Проверка |                       |                              |                               |                                | *                           |                              |
|                     | Замена   |                       |                              |                               |                                |                             | *                            |

## Возможные неисправности и методы их устранения.

| Неисправность  | Вероятная причина                                   | Способ устранения                                   |
|--|---|---|
| Двигатель не заводится или самопроизвольно останавливается                         | Выключатель зажигания находится в положении «выкл.» | Установите выключатель зажигания в положение «вкл.» |
|  | Неправильная процедура запуска                      | Следовать указаниям инструкции                      |
|  | Свеча грязная или неправильный воздушный зазор      | Проверить свечу                                     |
|  | Недостаточно топлива в карбюраторе                  | Подкачать топливо                                   |
|  | Воздушный фильтр засорен                            | Очистить или заменить фильтр                        |
| Двигатель не устойчиво работает на холостом ходу                                   | Воздушный фильтр засорен                            | Очистить или заменить фильтр                        |
| Двигатель заводится, но мощности не достаточно                                     | Воздушный фильтр засорен                            | Очистить или заменить фильтр                        |
|  | Не отрегулирован карбюратор                         | Отрегулировать карбюратор                           |
| Двигатель работает неравномерно или не развивает необходимой мощности при нагрузке | Свеча грязная или неправильный воздушный зазор      | Проверить свечу                                     |
|  | Не отрегулирован карбюратор                         | Отрегулировать карбюратор                           |

## 7. Гарантийные условия

- Предприятие-изготовитель гарантирует безотказную работу инструмента в течение 12 месяцев со дня продажи при условии соблюдения потребителем правил хранения и эксплуатации.
- Если в течение гарантийного срока неисправность инструмента произошла по вине изготовителя - производится гарантийный ремонт заводом-изготовителем.
- Гарантийный ремонт не производится и претензии не принимаются в случае:
  - использования инструмента не по назначению;
  - отсутствия в гарантийном свидетельстве штампа торгующей организации и даты продажи;
  - повреждения инструмента при транспортировке и эксплуатации;
  - не соблюдения условий эксплуатации;
  - превышения сроков и нарушения условий хранения.
- Срок службы – три года.



Гарантийный талон от \_\_\_\_\_ № к накладной \_\_\_\_\_ от \_\_\_\_\_  
Наименование товара \_\_\_\_\_  
Срок гарантии – 12 месяцев  
Серийный номер \_\_\_\_\_

Покупатель получил полную, необходимую и достоверную информацию о приобретенном товаре и его изготовителе, товар соответствует целям и желанию покупателя.

Покупатель при предъявлении настоящего гарантийного талона имеет право на ремонт приобретенного у продавца товара в случае заводского брака, в течение срока гарантии, если недостатки товара не вызваны нарушением Покупателем правил использования, хранения или транспортировки товара, действиями третьих лиц или непреодолимой силы.

**ТОВАР НЕ ПОДЛЕЖИТ ГАРАНТИЙНОМУ РЕМОНТУ В СЛУЧАЯХ:**

- отсутствия данного гарантийного талона или подписи покупателя в нем;
- наличия исправлений или помарок в гарантийном талоне, повреждений несоответствие серийного номера изделия номеру, указанному на гарантийном талоне;
- нарушения правил эксплуатации изделия или применения установки не по назначению;
- товар имеет следы постороннего проникновения, или самостоятельного ремонта (нарушена сохранность, вскрыты гарантийные пломбы, имеет срывы, царапины, и другие повреждения говорящие о попытках вскрытия);
- превышение рекомендованной производителем нагрузки;
- наличия механических повреждений (внешних и внутренних) следы ударов, небрежного обращения;
- неисправностей, вызванных попаданием внутрь посторонних предметов, влаги, пыли, грязи;
- наличия химических, электрохимических, электростатических, экстремальных термических повреждений;
- повреждений, вызванных применением смазочных материалов несоответствующих государственным стандартам и не рекомендованных производителем;

Гарантии не распространяется на быстро изнашиваемые детали (кнопки, фильтра, пыльники, сальники, ремни).

**С правилами гарантийного обслуживания согласен, товар получен исправным и без дефектов.**

**Товар механических повреждений не имеет, все видимые крепежные элементы и соединения без повреждений.**

Продавец \_\_\_\_\_

Покупатель: \_\_\_\_\_

Дата продажи: \_\_\_\_\_

**С техническими характеристиками и особенностями эксплуатации ознакомлен, товар полностью соответствует моим требованиям и запросам.**

Покупатель: \_\_\_\_\_

## Сервисное обслуживание

Адреса гарантийных мастерских:

### **Казахстан**

г. Астана, ул. Вишневского, 8/1  
8 (7172) 55-44-00 вн. 1401

г. Алматы, просп. Суюнбая, 157  
8 (727) 331-77-00

г. Шымкент, проезд Саратовский 156А, угол ул. Жибек жолы  
8 (7252) 99-77-11

г. Усть-Каменогорск, ул. Мызы, 43  
8 (7232) 712-777

г. Атырау, ул. Северная промзона, 45  
+7 (7122) 55 66 00

*Контактная информация для технической консультации  
по оборудованию:*

*т. +7 (7172) 55-44-00*

*Email: [service@tssp.kz](mailto:service@tssp.kz)*







