

**РУКОВОДСТВО
ПО ЭКСПЛУАТАЦИИ**
USER MANUAL

denzel[®]



ГЕНЕРАТОР БЕНЗИНОВЫЙ

GASOLINE GENERATOR

94681 (GE 2500)

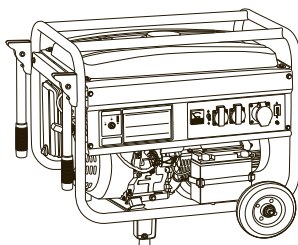
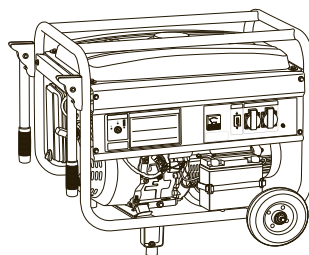
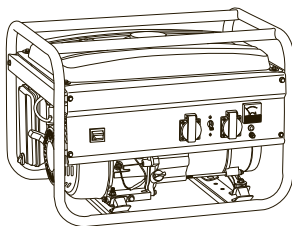
94682 (GE 4000)

94683 (GE 4500E)

94684 (GE 6900E)

94685 (GE 7900E)

94686 (GE 8900E)



ВНИМАНИЕ

Прочитайте данное руководство перед эксплуатацией устройства и сохраните его для дальнейшего использования.

IMPORTANT

Read this manual before use and retain for future reference.



ВАЖНО!

В данном руководстве рассмотрены правила эксплуатации и технического обслуживания бензиновых генераторов **DENZEL**.

Пожалуйста, обратите особое внимание на предупреждающие надписи. Нарушение инструкции может привести к поломке оборудования или травме.

Дата изготовления:

СОДЕРЖАНИЕ

НАЗНАЧЕНИЕ	3
КОМПЛЕКТНОСТЬ ПОСТАВКИ	3
ТРЕБОВАНИЯ БЕЗОПАСНОСТИ	3
Рабочее место.....	4
Осмотр устройства	4
Техника безопасности.....	4
Меры безопасности при эксплуатации	5
Меры безопасности при обслуживании, ремонте, хранении.....	7
ТЕХНИЧЕСКИЕ ХАРАКТЕРИСТИКИ	7
УСТРОЙСТВО ИЗДЕЛИЯ 94681 (GE 2500), 94682 (GE 4000)	8
УСТРОЙСТВО ИЗДЕЛИЯ 94683 (GE 4500E)	9
УСТРОЙСТВО ИЗДЕЛИЯ 94684 (GE 6900E), 94685 (GE 7900E), 94686 (GE 8900E)	10
ПОДГОТОВКА К ЭКСПЛУАТАЦИИ	11
РАСПАКОВКА	11
Заправка топлива	11
Проверка уровня масла	12
Заземление.....	13
ЭКСПЛУАТАЦИЯ	13
Расчет нагрузки.....	14
Запуск двигателя генератора.....	15
Порядок действий ручного запуска	15
Использование генератора	16
Использование выхода переменного тока.....	17
Использование выхода постоянного тока (опционально).....	17
Инструкция по зарядке аккумулятора.....	17
Выключение генератора.....	17
Работа генератора в зимний период.....	18
ОБСЛУЖИВАНИЕ ГЕНЕРАТОРА	18
Периодичность технического обслуживания.....	18
Замена масла	19
Очистка воздушного фильтра	20
Очистка фильтра топливного крана	20
Обслуживание свечи зажигания.....	20
Смазка цилиндра	21
Правила очистки	21
СРОК СЛУЖБЫ	21
ГАРАНТИЙНЫЕ ОБЯЗАТЕЛЬСТВА	21
ВОЗМОЖНЫЕ НЕИСПРАВНОСТИ И СПОСОБЫ ИХ УСТРАНЕНИЯ	22
ТРАНСПОРТИРОВКА	22
ХРАНЕНИЕ	23
Топливный бак.....	23
Двигатель.....	23
РЕАЛИЗАЦИЯ И УТИЛИЗАЦИЯ	23

НАЗНАЧЕНИЕ

Генератор предназначен для автономного электроснабжения различных электрических потребителей (бытовой техники, электроинструмента, осветительных приборов и пр.), в условиях отсутствия возможности использования бытовой электросети.

Рабочее место — рабочие и вспомогательные помещения, установка допустима только на ровной прочной поверхности в хорошо проветриваемом месте.

Режим работы — повторно-кратковременный, эксплуатация под надзором оператора.



ВНИМАНИЕ!

Генератор не предназначен для профессионального использования!

КОМПЛЕКТНОСТЬ ПОСТАВКИ

Опции и комплектация	Артикул и модель генератора					
	94681 GE 2500	94682 GE 4000	94683 GE 4500E	94684 GE 6900E	94685 GE 7900E	94686 GE 8900E
Генератор – 1 шт.	•	•	•	•	•	•
Ось – 1 шт.	-	-	•	•	•	•
Крепление оси – 2 шт.	-	-	•	•	•	•
Колеса – 2 шт.	-	-	•	•	•	•
Рукоятки с креплением – 2 шт.	-	-	•	•	•	•
Крепление ножек – 2 шт.	-	-	•	•	•	•
Ножки – 2 шт.	-	-	•	•	•	•
Свечной ключ – 1 шт.	•	•	•	•	•	•
Вилка 220 В, 16А	•	•	•	•	•	•
Вилка 220 В, 32А	-	-	-	•	•	•
Провод зарядки аккумулятора – 1 шт.	•	•	•	•	•	•
Ключи стартовые – 2 шт.	-	-	•	•	•	•
Инструкция – 1 шт.	•	•	•	•	•	•
Гарантийный талон – 1 шт.	•	•	•	•	•	•
"•" – есть, "-" – нет						

ТРЕБОВАНИЯ БЕЗОПАСНОСТИ

В целях безопасности лица моложе 18 лет, а также лица, не ознакомившиеся с данным руководством, не должны допускаться до работы с устройством.

Используйте генератор только по его прямому назначению, указанному в руководстве пользователя.

Если Вы не имеете навыков в работе с генератором, настоятельно рекомендуется предва-

рительно проконсультироваться у специалиста или опытного пользователя.

Прибор не предназначен для использования лицами с ограниченными физическими или умственными способностями или при отсутствии у пользователя опыта и знаний, если он не находится под контролем и не проинструктирован об использовании прибора лицом, ответственным за безопасность.

Дети не должны находиться вблизи генератора во время его работы.

Рабочее место



ПОМНИТЕ:

Вы несете ответственность за безопасность на рабочем месте!

Содержите рабочее место в чистоте и порядке. Беспорядок на рабочем месте может стать причиной получения травмы.

Ознакомьтесь с окружающей обстановкой вокруг рабочего места. Проверьте наличие возможных опасностей, которые могут быть не слышимы из-за шума механизмов. Не используйте генератор в сырых местах, в среде водяных испарений, вблизи мест хранения горючих жидкостей и газов.

Работайте только в условиях хорошей видимости или обеспечьте рабочее место достаточной освещенностью.

Соблюдайте тишину в общепринятое для отдыха время.

Осмотр устройства

Каждый раз перед использованием генератора производите его наружный осмотр на предмет отсутствия повреждений, отсутствия утечек топлива и масла, надежности крепления узлов и деталей. Неисправный генератор использоваться не должен!



ВНИМАНИЕ!

Запрещается использовать генератор, если элементы его системы управления, защитные и блокировочные устройства повреждены, изношены или отсутствуют!

Техника безопасности



ВНИМАНИЕ!

Выхлопные газы ядовиты!

Никогда не используйте генератор в закрытом помещении, это может привести к потере сознания и стать причиной летального исхода. Используйте генератор в хорошо проветриваемом месте.

Не запускайте генератор в плохо вентилируемых помещениях (на складах, в гаражах, в подвалах, на крытых автостоянках и в жилых помещениях). При использовании шланга для отвода выхлопов ядовитых газов, выходящие из двигателя, могут попадать в окружающее пространство. Необходимо следить за обеспечением достаточной вентиляции. Работа генератора в закрытых помещениях возможна только при соблюдении всех необходимых мер предосторожности.



ВНИМАНИЕ!

Топливо огнеопасно и ядовито!

Всегда выключайте двигатель перед заправкой топливом!

Не храните генератор с заправленным топливным баком в помещениях с источниками тепла или огня.

Никогда не заправляйте генератор топливом вблизи открытого огня.

Не курите во время заправки топливного бака.

Старайтесь при заправке не пролить топливо на двигатель или глушитель. Насухо вытирайте генератор в случае попадания топлива на его поверхность.

При попадании топлива в глаза или рот, промойте место большим количеством воды и немедленно обратитесь к врачу. При попадании топлива на кожу или одежду промойте места попадания водой с мылом и смените одежду.

При перевозке генератор должен находиться в горизонтальном положении и с пустым топливным баком. При наклоне генератора топливо может вытечь из карбюратора и топливного бака.

**ВНИМАНИЕ!****Двигатель и глушитель могут быть горячими!**

Устанавливайте генератор в местах, недоступных для посторонних лиц.

Не размещайте огнеопасные материалы около глушителя во время работы генератора.

Устанавливайте генератор на расстоянии не менее 1 м от зданий или другого оборудования для избегания перегрева двигателя. Не накрывайте двигатель тканью.

**ВНИМАНИЕ!****Остерегайтесь поражения электрическим током!****ВНИМАНИЕ!****Запрещается использовать генератор без заземления. Для заземления используйте провод выдерживающий силу тока из расчета площади поперечного сечения 0,12 мм² на 1 ампер (А). Пример 10 А – 1,2 мм².**

Никогда не используйте генератор в условиях повышенной влажности (в дождь и пр.).

Во избежание поражения электрическим током не касайтесь генератора влажными руками.

Убедитесь, что генератор надежно заземлен.

**ВНИМАНИЕ!****Обеспечивайте защиту органов слуха!**

Несмотря на то, что среднее значение шумов генератора не представляет угрозы для здоровья человека, в случае длительного пребывания в непосредственной близости с генератором рекомендуется пользоваться средствами защиты органов слуха (наушниками, берушами и т. п.).

Меры безопасности при эксплуатации

Во время работы не носите свободную одежду, украшения и т.д., укройте длинные волосы, поскольку все это может быть захвачено движущимися частями генератора. Надевайте нескользящую обувь, брюки из плотной ткани, защитные перчатки, защитные очки или защитную маску, респиратор (если при работе образуется пыль), защитные наушники (при повышенном уровне шума), защитный шлем (в случае соответствующей опасности).

**ВНИМАНИЕ!**

Не используйте генератор, если Вы устали, а также если находитесь под влиянием алкоголя или снижающих реакцию лекарственных и других средств!

Во время работы выбирайте удобное, устойчивое, постоянно контролируемое положение.

Оберегайте части тела, в первую очередь пальцы, от возможных контактов с движущимися частями генератора.

**ВНИМАНИЕ!**

Не вносите изменений в конструкцию генератора!

Для предотвращения преждевременного выхода устройства из строя не вносите изменений в конструкцию генератора. Никогда не изменяйте заводские настройки регулятора оборотов двигателя генератора. Работа двигателя при увеличенных оборотах (по сравнению с нормативными заводскими настройками) может привести к увеличению напряжения и выходу из строя генераторной обмотки или возникновению опасной ситуации, которая не будет рассматриваться как гарантийный случай.

Аккумулятор генератора может выделять огнеопасный водородный газ, который может взорваться от открытого пламени или искры.

Устанавливайте генератор в хорошо проветриваемом месте, не допускайте появления открытого огня/искры вблизи аккумулятора.

**ВНИМАНИЕ!**

При подключении потребителей используйте только подходящий по сечению провод питания!

Подключение отдельных потребителей должно осуществляться исключительно через штепсельные розетки, установленные на генераторе. Если используется удлинитель, убедитесь, что кабель полностью размотан, а сечение кабеля соответствует подключаемой нагрузке.

Напряжение сети, В	Потребляемый ток, А	Площадь поперечного сечения кабеля, мм ²		
230	0-2,0	0,75		
	2,1-3,4			
	3,5-5,0	0,75	1	1,5
	5,1-7,0	1	1,5	
	7,1-12,0	1,5	2,5	
Длина кабеля, м		7,5-30	45	60

Следите за состоянием удлинительного кабеля, при необходимости замените его.

Если удлинительные провода подключаются более чем к одной штепсельной розетке, то их допустимая длина уменьшается вдвое.

Неправильно подобранный удлинитель может привести к перепадам напряжения, перегреву кабеля и нестабильной работе потребителя.

Меры безопасности при обслуживании, ремонте, хранении

При обслуживании генератора используйте только рекомендованные изготовителем вспомогательные материалы.

Проверку и ремонт генератора производите только в сервисном центре.

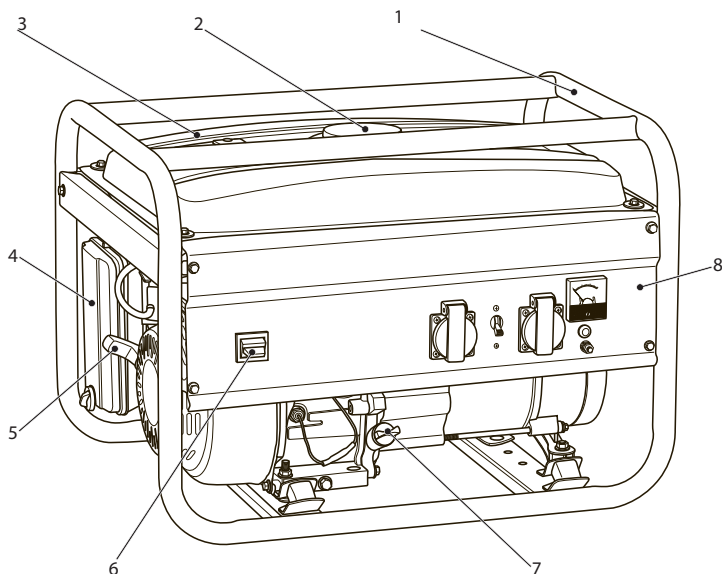
Если генератор долго находился на холоде, перед использованием в помещении дайте ему нагреться до комнатной температуры.

Храните генератор в чистом, сухом и недоступном для детей месте.

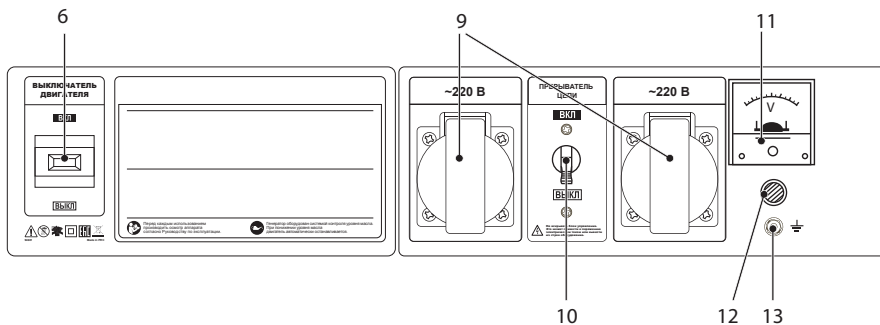
ТЕХНИЧЕСКИЕ ХАРАКТЕРИСТИКИ

Наименование	94681 GE 2500	94682 GE 4000	94683 GE 4500E	94684 GE 6900E	94685 GE 7900E	94686 GE 8900E
Максимальная мощность, кВт	2,5	3,5	4,5	5,5	6,5	8,5
Номинальная мощность, кВт	2	3	4	5	6	7
Мощность двигателя, л/с	5,5	7	11	13	15	17
Номинальное напряжение, В/Гц	220/50					
Количество розеток	2			3		
Постоянное напряжение, В	12					
Тип двигателя	1-цилиндровый 4-тактный, воздушного охлаждения					
Коэффициент мощности	1					
Тип топлива	бензин					
Объем топливного бака, л	15		25			
Объем масляного картера, л	0,6		1,1			
Уровень шума, ДБ	94		97			99
Система запуска	ручной старт		электрический и ручной старт			
Аккумулятор	нет		есть			
Комплект ручек и колес	нет		есть			
Габаритные размеры, мм	589x430x432		735x510x626			
Масса, кг (нетто/брутто)	37/39	39/41	60/62	75/77	83/85	84/86

УСТРОЙСТВО ИЗДЕЛИЯ 94681 (GE 2500), 94682 (GE 4000)

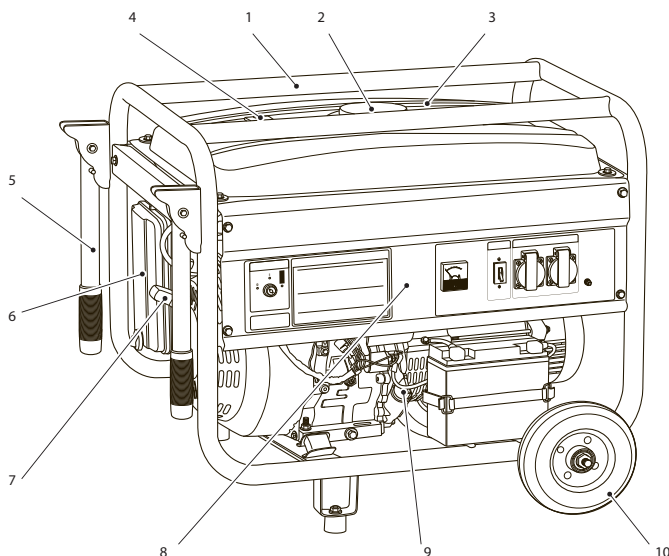


Панель управления

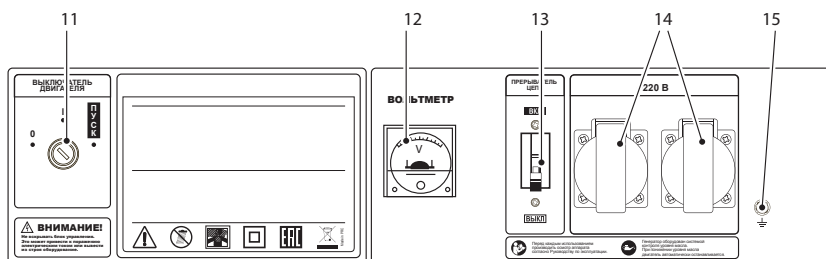


- | | |
|----------------------------------|---------------------------------------|
| 1. Рама | 9. Розетка переменного тока 16А |
| 2. Крышка топливного бака | 10. Прерыватель цепи переменного тока |
| 3. Топливный бак | 11. Вольтметр |
| 4. Воздушный фильтр | 12. Предохранитель 12 В |
| 5. Ручной стартер | 13. Индикатор напряжения |
| 6. Выключатель двигателя | 14. Заземление |
| 7. Маслоналивная горловина / щуп | 15. Клеммы 12 В |
| 8. Панель управления | |

УСТРОЙСТВО ИЗДЕЛИЯ 94683 (GE 450E)



Панель управления



1. Рама

2. Крышка топливного бака

3. Топливный бак

4. Индикатор уровня топлива

5. Ручка

6. Воздушный фильтр

7. Ручной стартер

8. Панель управления

9. Маслоналивная горловина / щуп

10. Колесо

11. Выключатель двигателя

12. Вольтметр

13. Прерыватель цепи переменного тока

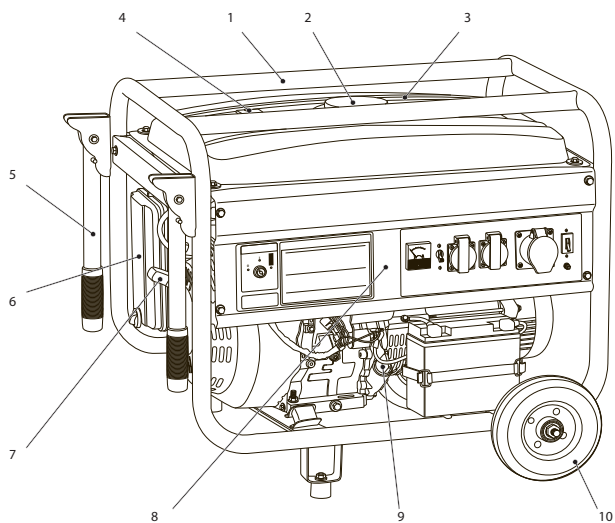
14. Розетка переменного тока 16А

15. Предохранитель 12 В

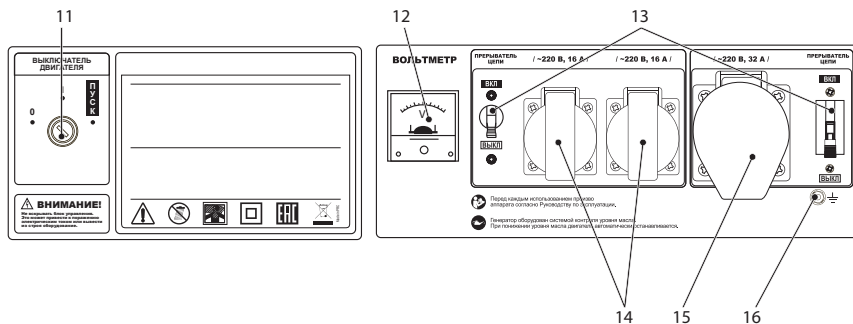
16. Заземление

17. Клеммы 12 В

УСТРОЙСТВО ИЗДЕЛИЯ 94684 (GE 6900E), 94685 (GE 7900E), 94686 (GE 8900E)



Панель управления



1. Рама
2. Крышка топливного бака
3. Топливный бак
4. Индикатор уровня топлива
5. Ручка
6. Воздушный фильтр
7. Ручной стартер
8. Панель управления
9. Маслоналивная горловина / щуп

10. Колесо
11. Выключатель двигателя
12. Вольтметр
13. Прерыватель цепи переменного тока
14. Розетка переменного тока - 16А
15. Розетка переменного тока - 32А
16. Предохранитель 12 В
17. Заземление
18. Клеммы 12 В

Выключатель двигателя



Выключатель двигателя управляет системой зажигания.

«**ВЫКЛ**» (0): Выключено (остановка). Зажигание выключено. Остановка двигателя.

«**ВКЛ**» (I): Зажигание включено. Двигатель можно запускать.

«**ПУСК**» (ПУСК): Автоматический запуск включен.

Выключатель переменного тока (прерыватель цепи)



Выключатель переменного тока автоматически отключается при превышении нагрузки, на которую рассчитан генератор.



ВНИМАНИЕ!

После срабатывания выключателя переменного тока уменьшите нагрузку и включите прерыватель цепи снова.

Автоматический контроль уровня масла

При падении уровня масла ниже допустимого значения двигатель автоматически остановится. Для запуска двигателя добавьте масло.

ПОДГОТОВКА К ЭКСПЛУАТАЦИИ



ВНИМАНИЕ!

Изделие поставляется без масла. Перед первым запуском необходимо залить масло в картер двигателя. Пуск генератора без масла приведет к поломке двигателя.

Распаковка

Откройте коробку и извлеките все комплектующие детали и узлы. Освободите узлы и детали генератора от консервационной смазки.

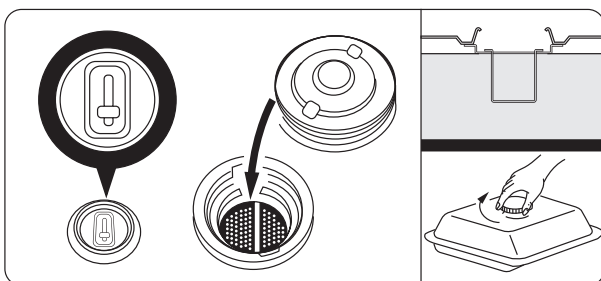
Осмотрите генератор на отсутствие вмятин и иных дефектов, которые могут возникнуть при транспортировке. Проверьте надежность крепления наружных узлов и деталей (глушителя, панели управления), подтяните винты в случае необходимости.

Заправка топлива

Откройте крышку топливного бака. Проверьте уровень топлива.

При заправке убедитесь в наличии фильтра в горловине топливного бака.

Марка бензина: АИ-92. Используйте только качественное и проверенное топливо.



ПОМНИТЕ: качество топлива — один из главных факторов легкого запуска и устойчивой работы двигателя!

При эксплуатации в зимних условиях желательно чаще производить дозаправку бака, держать его по возможности всегда полным. Это позволяет избежать излишнего содержания воды в топливе, конденсирующейся на стенках полупустого бака и стекающей в топливо.



ВНИМАНИЕ!

Не производите заправку при работающем и нагретом двигателе!

Закройте топливный кран перед дозаправкой топливом.

Залейте топливо до отметки максимального уровня на сетчатом фильтре горловины.

Не допускайте попадания в топливо пыли, грязи, воды и других посторонних предметов.

Пролитый бензин или масло вытрите насухо.



ВНИМАНИЕ!

Используйте генератор вдали от источников открытого огня.

Удостоверьтесь в отсутствии протечки топлива. **В случае протечки категорически запрещается пользоваться генератором!** Обратитесь в сервисный центр для устранения неисправностей!

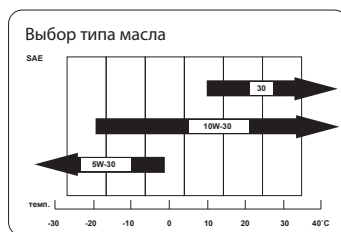
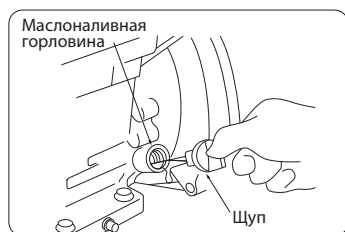
Обозначения уровня топлива: «F» — полный бак, «E» — пустой бак.

Проверка уровня масла



ВНИМАНИЕ!

При проверке уровня масла или его замене генератор должен стоять ровно на горизонтальной поверхности. Двигатель должен быть остановлен. Поддерживайте уровень масла у максимальной отметки («Н») на масляном щупе.



Отверните масляную пробку, достаньте щуп и проверьте уровень масла.

Если уровень масла меньше нижней линии на щупе, долейте масло до верхней линии.

При загрязнении масло необходимо заменить.

Масла, применяемые в генераторе, подбираются в зависимости от температуры окружающей среды, в которой используется генератор.

**ВНИМАНИЕ!**

Рекомендованные классы масла: SAE 10W-30, SAE 10W-40.

**ВНИМАНИЕ!**

Изготовитель не несет ответственности за надежность работы изделия при использовании других, не рекомендованных марок и типов масел.

К безусловным признакам неверного применения масел относятся сильный нагар или разрушение/заклинивание поршневого кольца и/или наличие царапин и потертостей на внутренней поверхности цилиндра и поверхности поршня, разрушение и/или оплавление опорных подшипников шатуна и поршневого пальца.

Заземление**ВНИМАНИЕ!**

Генератор должен быть обязательно заземлен. Всегда заземляйте раму генератора, чтобы предотвратить накопление электростатического заряда и защитить от пробоя изоляции.

Для устройства заземления на открытой местности необходимо использовать один из следующих заземлителей:

- металлический стержень диаметром не менее 15 мм, длиной не менее 1500 мм.
- металлическую трубу диаметром не менее 50 мм, длиной не менее 1500 мм.
- лист оцинкованного железа размером не менее 1000x500 мм.

Любой заземлитель должен быть погружен в землю до влажных слоев грунта. Заземлители должны быть оборудованы зажимами или другими устройствами, обеспечивающими надежное контактное соединение провода заземления с заземлителем. Противоположный конец провода соединяется с клеммой заземления генератора. Сопротивление контура заземления должно быть не более 4 Ом, причем контур заземления должен располагаться в непосредственной близости от генератора. При использовании генератора на объектах, не имеющих контура заземления, в качестве заземлителей запрещено использовать находящиеся в земле металлические трубы системы водоснабжения, канализации или металлические каркасы зданий.

**ВНИМАНИЕ!**

Категорически запрещается использовать в качестве заземлителей трубопроводы горючих и взрывчатых газов и жидкостей! Во всех случаях работа по заземлению должна проводиться специалистом-электриком.

ЭКСПЛУАТАЦИЯ**ВНИМАНИЕ!**

Изделие поставляется без масла.

Пуск генератора без масла приведет к поломке.

**ВНИМАНИЕ!**

Транспортировать генератор разрешается только в горизонтальном положении и без топлива в баке!

Расчет нагрузки

Приобретенный Вами генератор вырабатывает переменный ток напряжением 220 В, частотой 50 Гц.

Для нормальной работы генератора рекомендуется, чтобы его мощность была выше суммарной электрической мощности всех потребителей на 20–30%. Чтобы определить, какую номинальную и максимальную мощность должен иметь генератор, необходимо определить суммарную мощность потребителей электрической энергии, которые будут или могут эксплуатироваться одновременно.

Потребители делятся на два вида:

Омические потребители — потребители, которые не требуют пусковых токов, то есть в момент включения не потребляют токов, превышающих значений нормального режима работы. По этим потребителям для расчета можно принимать их мощностные характеристики без добавления каких-либо других показателей. К ним относятся телевизор, персональный компьютер, лампа накаливания, электроплита, нагреватель и пр.

Индуктивные потребители — потребители, которые кратковременно в момент включения потребляют мощность, многократно превышающую указанную в технической документации. Электродвигатели для создания электромагнитного поля и набора оборотов и выхода на рабочий режим требуют 2–5-кратный показатель от заданного. К ним относятся электроподъемники, холодильники, сверлильные и другие режущие станки, циркулярные и цепные пилы, лампы дневного света, водяные насосы, сварочные аппараты, компрессоры и пр.

Нижеприведенная таблица дает представление о том, какой генератор необходимо выбрать исходя из суммарной мощности потребителей электрической энергии, которые будут или могут эксплуатироваться одновременно. Она служит ориентиром и не претендует на полноту. Так как применяемая мощность различных электроприборов зависит от множества факторов, по данной таблице не могут быть предъявлены никакие правовые претензии.

Потребитель	Вид потребителя	Мощность пусковая (пиковая), Вт	Мощность номинальная (рабочая), Вт
Лампа накаливания	Ом.		75
Лазерный принтер	Инд.	950	350
Утюг	Ом.		1200
Заточной станок	Инд.	2400	1200
Циркулярная пила	Инд.	2300	1400
Кофеварка	Ом.		1500
Компьютер (монитор 17")	Ом.		800
Морозильная камера	Инд.	1000	700
DVD/CD-плеер	Ом.		100
Водонагреватель	Ом.		4000

Потребитель	Вид потребителя	Мощность пусковая (пиковая), Вт	Мощность номинальная (рабочая), Вт
Факс	Ом.		65
Фен бытовой	Ом.		1250
Плита	Ом.		2100
Микроволновая печь	Ом.		1000
Торцовочная пила	Инд.	2400	1650
Холодильник	Инд.	1500	700
Нагреватель	Ом.		1800
Насос для воды	Инд.	1200	800
Настольный вентилятор	Инд.	400	200
Телевизор (27")	Ом.		500
Воздушный компрессор	Инд.	1800	1000

Пример 1: Предполагается использовать электролобзик (600 Вт) и три лампы накаливания по 100 Вт. Для индуктивных потребителей учитывается соответствующий коэффициент порядка — 1,5–2,0, для омических — 1,0–1,1. В данном случае получается, что требуемая номинальная мощность генератора: $600 \times 1,5 + (3 \times 100) \times 1,1 = 1230$ Вт. Генератор должен обеспечивать номинальную мощность не менее 1230 Вт.

Пример 2: Предполагается использовать циркулярную пилу (1100 Вт) и электролобзик (600 Вт). Требуемая мощность генератора будет равна: $1100 \times 1,5 + 600 \times 1,5 = 2550$ Вт.

Запуск двигателя генератора

Перед первым включением генератора проверьте надежность крепления его наружных узлов (глушителя, воздушного фильтра и т.п.), т.к. после транспортировки соединения могут ослабнуть. При необходимости протяните винты крепления.

Заправьте топливный бак бензином, а двигатель маслом. Удостоверьтесь в отсутствии протечек.

Поставьте рычаг привода воздушной заслонки (расположен рядом с карбюратором) в положение:

- **«Закрото»**, если двигатель холодный, температура воздуха низкая.
- **«Открыто»** при запуске теплого двигателя.
- Откройте заслонку наполовину, если температура воздуха высока или двигатель не успел остыть.

При использовании электрического стартера переведите ключ выключателя зажигания, расположенного на панели управления, в положение **«ВКЛ»** (ON).

Не откручивайте и не регулируйте болт ограничения скорости вращения двигателя или болт ограничения впрыска топлива (они уже отрегулированы на заводе).

Порядок действий ручного запуска

Откройте топливный кран.

Удерживая пусковую рукоятку в руках, плавно потяните ее, пока барабан стартера

не войдет в зацепление с элементом храпового механизма.

Только после этого сделайте плавный, но не длинный рывок. При этом шнур вытягивается примерно на 2/3 своей длины.

Плавно, не отбрасывая рукоятку, опустите руку, позволив шнуру вновь вернуться в барабан.

Основной причиной трудностей при первом запуске генератора является наличие воздуха в топливopроводе. По этой причине первые 2–3 рывка прокачивают топливо и устраняют воздушную пробку в топливopроводе.

После первых трех рывков стартера, когда топливо поступит в камеру сгорания, двигатель заведется.

Повторные операции по запуску двигателя производите с интервалом в 30 секунд.

Если двигатель не запускается, добавьте 20 мл топлива непосредственно под свечу зажигания, вывернув ее и залив в полость топливо.

**ВНИМАНИЕ!**

Запрещается тянуть за пусковую рукоятку во время работы двигателя, иначе можно повредить двигатель. Не отпускайте рукоятку стартера. После запуска двигателя плавно отпустите рукоятку стартера до возврата в исходное положение.

В случае если двигатель не запускается, необходимо проверить работоспособность свечи зажигания (зазор на свече зажигания должен составлять 0,6 мм) и топливного крана на подачу топлива.

Убедитесь, что в топливopроводе нет воздуха (можно использовать следующий способ: ослабьте соединение между топливным насосом и топливopроводом и выпускайте воздух, пока не потечет топливо).

Дайте двигателю поработать в течение 3–5 минут, чтобы прогреть его.

Включите прерыватель цепи.

Подсоедините потребителей к выходам переменного тока генератора. Если генератор должен питать два и более устройства, следует включать их поодиночке в первую очередь с более высоким пусковым током (см. характеристики подключаемых приборов в их инструкциях по эксплуатации или указательных табличках на корпусе приборов)

**ВНИМАНИЕ!**

Двигатель должен пройти обкатку в течение первых 20 часов работы. В период обкатки не рекомендуется нагружать генератор свыше 50 % его номинальной мощности. После первых 20 и через каждые 100 часов работы заменяйте масло согласно инструкции.

Использование генератора

**ВНИМАНИЕ!**

Запрещается использование одновременного питания приборов от розеток постоянного и переменного тока!

Использование выхода переменного тока

Проверьте показания вольтметра — величину и наличие напряжения на выходе.

Выключите автоматический выключатель переменного тока.

Вставьте вилку в розетку переменного тока.

Включите автоматический выключатель переменного тока.



ВНИМАНИЕ!

Убедитесь, что суммарная нагрузка соответствует мощности генератора. Убедитесь, что пусковой ток не превышает максимального тока, на который рассчитан генератор.

Артикулы 94684, 94685, 94686 оборудованы розеткой на 16А и розеткой на 32А.



ВНИМАНИЕ!

Суммарная мощность нагрузки на 16А розетку не должна превышать 3500Вт. С розетки 32А можно снять максимальную мощность.

Использование выхода постоянного тока (опционально)

Эта функция служит только для зарядки 12 В аккумулятора.

Инструкция по зарядке аккумулятора.

Отсоедините аккумулятор. Откройте пробки банок аккумулятора.

Проверьте уровень электролита. При необходимости долейте дистиллированную воду до верхнего уровня. Измерьте плотность электролита. Плотность электролита заряженного аккумулятора должна составлять 1.26–1.28. Рекомендуется проверять плотность каждый час. Подсоедините аккумулятор.

Используйте специальный зарядный шнур, идущий в комплекте. Шнур имеет специальные пружинные зажимы для крепления его на клеммы аккумулятора. Обратите внимание на соблюдение полярности: плюс (+) к плюсу, минус (–) к минусу.

Выключатель постоянного тока должен находиться в положении «**ВЫКЛ**» (OFF). После подсоединения аккумулятора переведите выключатель в положение «**ВКЛ**» (ON).



ВНИМАНИЕ!

Не запускайте двигатель, в то время как генератор все еще соединен с батареей. Не используйте одновременно подключение по постоянному и переменному току!

Выключение генератора



ВНИМАНИЕ!

Отключите нагрузку от генератора, вынув вилки электрических приборов из розетки генератора. Двигатель должен проработать в течение 3 минут без нагрузки.

Переведите автоматический прерыватель цепи переменного тока в положение «**ВЫКЛ**» (OFF).

Поставьте выключатель двигателя в положение «**ВЫКЛ**» (OFF).

Переведите рычаг топливного крана положение «**ЗАКРЫТО**» (CLOSE).

**ВНИМАНИЕ!**

Долговременная работа (более одного часа) генератора с нагрузкой ниже 25-30% от номинальной **НЕ РЕКОМЕНДУЕТСЯ**, так как это может привести к выходу из строя свечи зажигания из-за неполного сгорания топлива. Важно обеспечить нагрузкой генератор не ниже 30% от его номинальной мощности, даже если эта нагрузка не является полезной.

Работа генератора в зимний период

В зимних условиях эксплуатации желательно чаще производить дозаправку бака, держать его по возможности всегда полным. Это позволяет избежать излишнего содержания воды в топливе, конденсирующейся на стенках полупустого бака и стекающей в топливо.

При низкой температуре окружающего воздуха допускается утепление двигателя специальными чехлами. Не рекомендуется эксплуатировать генератор при температуре ниже -10°C .

При запуске холодного двигателя полностью закрывайте воздушную заслонку дросселя. Это создаст более бензинообогащенную топливную смесь и облегчит запуск.

**ВНИМАНИЕ!**

При эксплуатации генератора в зимний период и при низкой температуре после остановки двигателя рекомендуется сразу перемещать генератор для хранения в теплое помещение. Это предотвратит образование ледяной пробки из водяных паров внутри генератора (обледенение сапуна, карбюратора и т. п.), а также облегчит последующий запуск генератора.

Во время работы генератора образование ледяной пробки невозможно, т.к. циркулирующий в генераторе воздух нагревается до рабочей температуры, циркуляция воздуха постоянна и температура таких потоков выше 50°C .

Если же обледенение двигателя во время хранения произошло, его запускать запрещается! Вероятен выход двигателя из строя (выбивание клапанов и сапуна и т. п.). Это является последствием несоблюдения температурного режима эксплуатации.

**ВНИМАНИЕ!**

Разогрев двигателя паяльной лампой не допускается! Поместите генератор в сухое помещение на несколько часов до его прогревания до комнатной температуры.

ОБСЛУЖИВАНИЕ ГЕНЕРАТОРА**Периодичность технического обслуживания**

Вид работы	При каждом запуске	В первый месяц или через 20 часов работы	Каждые 3 месяца или через 100 часов работы	Каждые 6 месяцев или через 300 часов работы
Проверить и долить топливо	•	—	—	—
Проверить и долить масло	•	—	—	—
Проверить, нет ли утечек масла	•	—	—	—

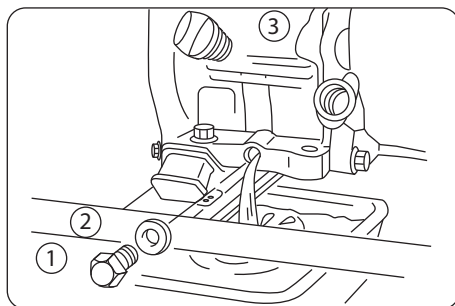
Вид работы	При каждом запуске	В первый месяц или через 20 часов работы	Каждые 3 месяца или через 100 часов работы	Каждые 6 месяцев или через 300 часов работы
Проверить и подтянуть все детали и узлы	•	—	—	—
Заменить масло	—	•	•	—
Очистить или заменить элемент воздушного фильтра*	—	•	•	Заменить
Очистить топливный фильтр	—	—	—	Очистить
Проверить топливopровод	—	—	—	Заменить при необходимости

* При работе в запыленном месте проводите обслуживание чаще.

Замена масла

Для предотвращения выхода из строя двигателя необходимо соблюдать следующие условия:

- Проводите проверку уровня масла каждый раз до запуска двигателя.
- Замените масло после первых 20 часов эксплуатации генератора и через каждые 100 часов работы. Если генератор работает в условиях повышенной концентрации пыли и грязи, то масло необходимо менять чаще. Проводите замену масла на теплом двигателе.
- Очистите поверхность около сливной пробки.
- Установите раму генератора таким образом, чтобы сливное отверстие располагалось как можно ниже. Установите емкость для утилизации отработанного масла под сливным отверстием.
- Отверните сливную пробку и слейте масло.
- Проверьте состояние прокладки сливной пробки. При необходимости замените прокладку.
- Заверните сливную пробку.
- Залейте новое масло до верхнего уровня.



ВНИМАНИЕ!

Не выливайте отработанное масло в канализацию или на землю. Отработанное масло должно сливаться в специальные емкости и отправляться в пункты сбора и переработки отработанных масел. Берегите окружающую природу!



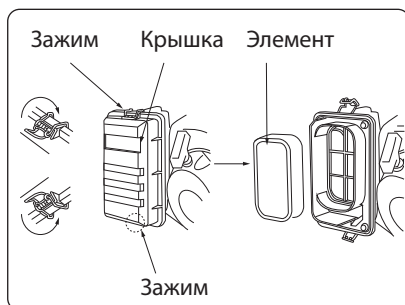
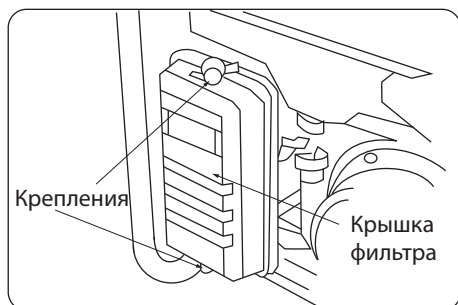
ВНИМАНИЕ!

Следите за тем, чтобы посторонние предметы не попали в картер.

Очистка воздушного фильтра

Поддерживать воздушный фильтр в надлежащем состоянии очень важно. Грязь, попадающая в двигатель через неправильно установленный, неправильно обслуживаемый

или нестандартный фильтр сильно изнашивает и выводит его из строя. Следите за чистотой фильтрующего элемента, не забывайте его чистить.



Снимите крышку воздушного фильтра.

Выньте фильтрующий элемент, промойте его в керосине или мыльном растворе, хорошо высушите.

Затем смажьте фильтрующий элемент машинным маслом и отожмите.

Установите фильтрующий элемент и крышку фильтра на мест.



ВНИМАНИЕ!

Не запускайте двигатель без воздушного фильтра. Это может привести к его поломке.

Очистка фильтра топливного крана

Слейте топливо из топливного бака.

Выкрутите топливный кран из топливного бака.

В верхней части крана расположен топливный сетчатый фильтр. Очистите или замените его.

Отверните болт крышки отстойника, расположенный снизу топливного крана при помощи ключа.

Очистите и продуйте фильтр сжатым воздухом и установите его обратно



Обслуживание свечи зажигания

Каждые 100 часов работы двигателя, но не реже одного раза в год проводите проверку состояния свечи зажигания в следующем порядке:

Очистите поверхность около свечи зажигания.

Отсоедините высоковольтный провод.

Выверните свечу свечным шестигранным ключом, входящим в комплект поставки, и осмотрите свечу. Юбка свечи (между керамической частью и металлической частью) должна иметь желтовато-коричневый цвет.

Замените свечу, если имеются сколы керамического изолятора или электроды имеют неровности, прогорели или имеют нагар.



Очистите электроды мелкой наждачной бумагой до металла, проверьте и отрегулируйте зазор. Проверьте величину зазора между заземляющим и центральным электродами, используя специальный щуп. При необходимости установите зазор 0,6–0,7 мм.

Установите свечу зажигания в двигатель и надежно затяните. Недостаточная затяжка свечи зажигания может привести к ее перегреву и повреждению двигателя.

Присоедините высоковольтный провод.

Смазка цилиндра



ВНИМАНИЕ!

Как перед, так и после продолжительного хранения генератора необходимо производить смазку зеркала цилиндра.

При длительном хранении генератора масло из цилиндров стекает в картер двигателя. В результате этого первые 10–15 секунд двигатель работает практически без смазки. Это может привести к критическому износу двигателя. Во избежание этого необходимо выполнить следующие действия:

- Отсоедините высоковольтный провод свечи зажигания.
- Выверните свечу зажигания.
- Аккуратно залейте 30 мл чистого масла в отверстие свечи зажигания.
- Прикройте чистой ветошью отверстие свечи зажигания для предотвращения разбрызгивания топлива из свечного отверстия.
- Возьмитесь за ручку стартера и плавно потяните ее вверх два раза. Это обеспечит равномерное распределение масла по зеркалу цилиндра двигателя и защитит его от коррозии во время хранения и легкий запуск двигателя после перерыва в эксплуатации.
- Установите свечу зажигания на место.
- Присоедините высоковольтный провод свечи зажигания.

Это обеспечит равномерное распределение масла по зеркалу цилиндра двигателя и защитит его от коррозии во время хранения и легкий запуск двигателя после перерыва в эксплуатации.

Правила очистки

Очистку генератора производить только на выключенном и остывшем двигателе.

При очистке генератора запрещается использование абразивных чистящих средств, а также средств, содержащих спирт и растворители. Допускается применение специальных моющих щелочных средств для очистки двигателя. Используйте увлажненную мягкую ткань.

СРОК СЛУЖБЫ

Средний срок службы изделия при условии соблюдения потребителем правил эксплуатации составляет 5 лет.

ГАРАНТИЙНЫЕ ОБЯЗАТЕЛЬСТВА

На изделие распространяется гарантия производителя. Период гарантийного обслуживания указан в гарантийном талоне и исчисляется с момента продажи. С правилами гарантийного обслуживания Вы можете ознакомиться в гарантийном талоне.

ВОЗМОЖНЫЕ НЕИСПРАВНОСТИ И СПОСОБЫ ИХ УСТРАНЕНИЯ

Неисправность	Причина	Способ устранения
Двигатель не запускается.	Нет топлива в топливном баке.	Проверить уровень топлива, заполнить бак свежим бензином.
	Срабатывает автоматическая система контроля уровня масла.	Проверить уровень масла, долить при необходимости.
	Генератор находится в наклонном положении.	Установить генератор в горизонтальное положение.
	Масло в камере сгорания (вследствие сильного наклона или падения генератора).	Очистить карбюратор и воздушный фильтр.
	Нет искры на свече.	Вывернуть свечу зажигания, проверить ее состояние, заменить.
Нестабильная работа генераторной установки.	Не поступает топливо в карбюратор: закрыт топливный кран, засорен фильтр карбюратора.	Открыть топливный кран. Прочистить фильтр.
	Загрязнен воздушный фильтр.	Очистить или установить новый фильтр.
Падение или сильное снижение напряжения под нагрузкой.	Низкая частота вращения двигателя или неисправность регулятора частоты вращения.	Установить номинальную частоту вращения двигателя в сервисном центре.
	Перегрузка генератора.	Уменьшить нагрузку на генератор, отключив часть потребителей.
Генератор перегревается.	Выход из строя блока стабилизации напряжения.	Обратиться в сервисный центр.
	Эксплуатация генератора на высоте более 2000 метров.	При необходимости эксплуатации в подобных условиях отрегулировать генератор в сервисном центре.
	Слишком высокая температура окружающей среды.	Генератор рассчитан на эксплуатацию при температуре окружающей среды не более +40 °С.

ТРАНСПОРТИРОВКА

Изделие может транспортироваться всеми видами закрытого транспорта в соответствии с правилами перевозок, действующими для каждого вида транспорта.

Условия транспортирования при воздействии климатических факторов:

температуре окружающего воздуха от -20 до +55 °С;

относительной влажности воздуха до 80 % при температуре +20 °С.

Во время транспортирования и погрузочно-разгрузочных работ упаковка с изделием не должна подвергаться резким ударам и воздействию атмосферных осадков.

Размещение и крепление транспортировочной тары с упакованным изделием в транспортных средствах должны обеспечивать устойчивое положение и отсутствие возможности перемещения при перевозке.

Не перевозите генератор с топливом в баке или открытым клапаном подачи топлива. Пары бензина или пролитый бензин могут воспламеняться.

ХРАНЕНИЕ

**ВНИМАНИЕ!**

Храните и транспортируйте генератор в вертикальном положении без топлива в баке!

Храните генератор в сухом месте для защиты узлов и деталей от коррозии. Храните генератор в штатном (как во время работы) положении. Если эксплуатация генератора не планируется более 30 дней, слейте топливо. Перед очередным запуском залейте свежее топливо.

Хранение необходимо осуществлять при температуре окружающей среды от 0 до +40 °С и относительной влажности воздуха не более 80% в месте, недоступном для детей.

Срок хранения не ограничен.

Длительное хранение генератора предусматривает превентивные меры для предотвращения ухудшения состояния генератора.

Топливный бак

Слейте топливо из бензобака, осушите топливный кран, карбюратор и поплавковую камеру.

Добавьте примерно 100 грамм масла в бак и встряхните генератор.

Двигатель

Отсоедините высоковольтный кабель от свечи зажигания и выкрутите ее.

Аккуратно залейте 10 грамм масла в отверстие для свечи.

Плавнo потяните за ручку стартера, тем самым прокрутив коленвал.

Вкрутите свечу.

Храните генераторы в сухом и хорошо вентилируемом месте.

Генератор должен находиться в вертикальном положении.

РЕАЛИЗАЦИЯ И УТИЛИЗАЦИЯ

Реализация оборудования осуществляется через торговые точки и магазины согласно законодательству РФ. Утилизация оборудования осуществляется в соответствии с требованиями и нормами России и стран – участников Таможенного союза.

Продукция изготовлена в соответствии с требованиями ТР ТС 004/2011

ТР ТС 020/2011



Адрес и контактный телефон уполномоченной организации – импортера:
ООО «МИР ИНСТРУМЕНТА», 117588, г. Москва, а/я 70, тел.: +7 (495) 234-41-30
Made in PRC.

denzel[®]