

АКСЕССУАРЫ ЛЕСТНИЧНЫХ ЛОТКОВ

Краткое руководство по эксплуатации

RU

Основные сведения об изделии

Аксессуары лестничных лотков серии LESTA товарного знака IEK (далее – аксессуары) предназначены для монтажа конструкций на основе элементов лестничных лотков.

В зависимости от исполнения аксессуары могут применяться внутри общественных, производственных зданий, сооружений и объектов розничной торговли, вне помещений под навесом, на открытом воздухе, а также в помещениях с повышенной влажностью.

Аксессуары являются металлическими компонентами системы лестничных лотков и изготавливаются из листовой стали.

Аксессуары выпускаются по ТУ 27.33.13-003-83135016-2017.

Технические данные

Основные технические данные аксессуаров приведены в таблице 1.

Общий вид аксессуаров представлены на рисунках 1–19.

Габаритные размеры и масса аксессуаров приведены в таблицах 2–11.

Комплектность

Комплект поставки аксессуаров приведён в таблицах 2–11.

Меры безопасности

Перед началом эксплуатации аксессуаров необходимо ознакомиться с руководством по эксплуатации LLK.001.

Все работы по монтажу и обслуживанию аксессуаров должны производиться исправным инструментом с соблюдением правил техники безопасности, специально обученным персоналом в соответствии с требованиями нормативно-технической документации в области электротехники.

Правила монтажа и эксплуатации

Аксессуары должны эксплуатироваться в условиях, отвечающих их конструктивному исполнению.

Монтаж аксессуаров выполнять в соответствии с требованиями руководства по эксплуатации LLK.001.

Аксессуары не требуют специального обслуживания в процессе эксплуатации.

Аксессуары являются законченными изделиями и ремонту не подлежат, при выходе из строя – утилизировать. По истечении срока службы аксессуары утилизировать.

Диапазон температуры окружающей среды от минус 50 °С до плюс 40 °С.

Максимальное среднегодовое значение относительной влажности воздуха 75 % при температуре плюс 15 °С. Допускается влажность 100 % при температуре плюс 25 °С.

Транспортирование, хранение и утилизация

Транспортирование аксессуаров допускается любым видом крытого транспорта, обеспечивающим защиту от механических повреждений, загрязнения и попадания влаги. Условия транспортирования – средние (С) по ГОСТ 23216.

Условия транспортирования и хранения аксессуаров в части воздействия климатических факторов внешней среды от минус 50 °С до плюс 50 °С.

Запрещается хранение и транспортирование любых грузов на поверхности упакованных компонентов систем кабельных лотков.

Запрещается хождение по компонентам систем кабельных лотков.

Запрещается хранение компонентов систем на открытых площадках и транспортирование на открытых грузовых платформах транспорта.

После вывода из эксплуатации аксессуаров утилизируются путём передачи организациям, занимающимся приёмом и переработкой чёрных металлов

Срок службы и гарантии изготовителя

Гарантийный срок эксплуатации аксессуаров – 36 месяцев со дня продажи при условии соблюдения потребителем правил транспортирования, хранения, монтажа и эксплуатации.

Срок хранения до ввода в эксплуатацию – 36 месяцев.

Срок службы аксессуаров – 20 лет.

ACCESSORIES FOR CABLE LADDERS

EN

Basic product data

IEK trade mark LESTA series accessories for cable ladders (hereinafter - accessories) are designed to mount structures that are based on cable ladders elements.

Depending on the design, accessories can be used inside public and industrial buildings, facilities and retail facilities, outside under a canopy, outdoors, as well as in rooms with high humidity.

The accessories is a metal component of the cable tray system and is manufactured from sheet steel.

Technical data

The main technical data of the accessories are given in table 1.

The general view of the accessories is shown in figure 1–19.

Overall dimensions and weight of the accessories are given in table 2–11.

Completeness of set

The scope of delivery of the accessories is given in the tables 2–11.

Safety precautions

Before using the accessories, please, familiarize yourself with the CLN/P.001 operating manual.

All installation and maintenance works of accessories should be carried out with serviceable tools, with observing safety rules, by specially trained personnel in accordance with the requirements of reference documentation in the field of electrical engineering.

Installation and operation rules

The accessories should be operated under the conditions corresponding to its design.

Mount the accessories according to the CLN/P.001 operating manual.

The accessories do not require special maintenance during operation.

The accessories is non-repairable. Dispose of it if it fails. Dispose of the accessories at the end of its service life.

Ambient temperature range is from minus 50 °C to plus 40 °C.

Maximum annual average value of relative air humidity is 75 % at the temperature plus 15 °C.

Humidity of 100 % at temperature plus 25 °C is allowed.

Transportation, storage and disposal

The accessories should be transported and stored in the manufacturer's package by any type of covered transport, ensuring protection from mechanical damage, contamination and moisture ingress, at ambient air temperature from minus 50 °C to plus 50 °C.

It is forbidden to store and transport any loads on the surface of the packed components of cable tray systems.

Do not walk on the components of cable tray systems.

Accessories may not be stored in open areas or transported on open cargo platforms of vehicles.

After decommissioning, the accessories is disposed of by handing it over to organizations engaged in the reception and recycling of ferrous metals.

Service life and manufacturer's warranties

The warranty period of operation of the accessories – 36 months from the date of sale provided that the consumer complies with the rules of transportation, storage, installation and operation.

Service life before commissioning of the accessories – 36 months.

Service life of the accessories – 20 years.

БАСПАЛДАҚ НАУАЛАРЫНЫҢ КЕРЕК-ЖАРАҚТАРЫ

KZ

Бұйым туралы негізгі ақпарат

IEK тауар белгісінің LESTA сериясының баспалдақ науаларының керек-жарақтары (бұдан әрі – керек-жарақтар) баспалдақ науалары элементтері негізінде конструкцияларды монтаждауға арналған.

Аксессуарлар орындалуына байланысты қоғамдық, өндірістік ғимараттардың, құрылыстардың және бөлшек сауда объектілерінің ішінде, шатыр астындағы үй-жайлардан тыс жерлерде, ашық ауада, сондай-ақ ылғалдылығы жоғары үй-жайларда қолданылуы мүмкін.

Аксессуарлар кабельдік науа жүйесінің металл құрамдас бөліктері болып табылады және болаттан жасалған.

Аксессуарлар ТУ 27.33.13-002-83135016-2017 бойынша шығарылады.

Техникалық деректер

Техникалық деректер 1-кестеде келтірілген.

Жалпы көрінісі 1–19-суретте көрсетілген.

Бұйымның габаритті өлшемдері мен салмағы 2–11- кестеде келтірілген.

Жиынтықтылығы

Аксессуарлар жиынтығы 2–11 суреттер кестесінде келтірілген.

Қауіпсіздік шаралары

Бұйымдарды пайдалануды бастамас бұрын CLN/P.001.IV пайдалану жөніндегі нұсқаулықпен танысу қажет.

Аксессуарларды монтаждау және қызмет көрсету бойынша барлық жұмыстар қауіпсіздік техникасы ережелерін сақтай отырып, жарамды құралмен, электротехника саласындағы нормативтік-техникалық құжаттаманың талаптарына сәйкес арнайы оқытылған персоналмен жүргізілуі тиіс.

Монтаждау және пайдалану ережелері

Аксессуарлар орнату CLN/P.001 пайдалану жөніндегі нұсқаулықтың талаптарына сәйкес жүзеге асырылады.

Аксессуарларды жұмыс кезінде арнайы техникалық қызмет көрсетуді қажет етпейді.

Аксессуарлар дайын бұйымдар болып табылады және жөндеуге жатпайды, істен шыққан кезде-көдеге жарату. Аксессуарлар қызмет ету мерзімі аяқталғаннан кейін тастаңыз.

Қоршаған орта температурасының диапазоны минус 50 °C-тан плюс 40 °C-қа дейін.

Ауаның салыстырмалы ылғалдылығының максималды жылдық орташа мәні 75 %, плюс 15 °C температурада. Плюс 25 °C температурада 100 % ылғалдылыққа рұқсат етіледі.

Тасымалдау, сақтау және көдеге жарату

Аксессуарларды малдауға механикалық зақымданудан, ластанудан және ылғалдың түсуінен қорғауды қамтамасыз ететін жабық көліктің кез келген түрімен жол беріледі. Тасымалдау шарттары – МЕМСТ 23216 бойынша орташа (С).

Сыртқы ортаның климаттық факторларының әсеріне қатысты бұрманы тасымалдау және сақтау шарттары минус 50 °C-тан плюс 50 °C-қа дейін.

Кез келген жүктерді буып-түйілген кабель науалары жүйелері құрамдастарының бетінде сақтауға және тасымалдауға тыйым салынады.

Кабель науалары жүйелерінің құрамдастарының үстімен жүруге тыйым салынады.

Аксессуарларды ашық алаңдарда сақтауға және көліктің ашық жүк платформаларында тасымалдауға тыйым салынады.

Аксессуарларды шығарылғаннан кейін бұрма қара металдарды қабылдаумен және өңдеумен айналысатын ұйымдарға беру арқылы көдеге жаратылады.

Өндірушінің қызмет ету мерзімі және кепілдіктері

Пайдаланудың кепілдік мерзімі – тұтынушы тасымалдау, сақтау, монтаждау және пайдалану ережелерін сақтаған жағдайда сатылған күннен бастап 36 ай.

Пайдалануға берілгенге дейін сақтау мерзімі – 36 ай.

Бұйымның қызмет ету мерзімі – 20 жыл.

Таблица / Table / Кесте 1

Наименование показателя / Parameter denomination / Көрсеткіштің атауы	Значение для исполнения / Value for following version / Орындалым үшін мәні	
	стандарт / standard	HDZ
Климатическое исполнение по ГОСТ 15150 / Climatic category / МЕМСТ 15150 бойынша климаттық орындау	УХЛ2, ОМ2 / NF2, MU2	УХЛ1, ОМ1 / NF1, MU1
Материал / Material / Материалы	Прокат 02 по ГОСТ 14918 / Rolled steel / МЕМСТ 14918 бойынша 02 маркасын жалға алу	K270B5-III-H по ГОСТ 16523 / Steel / МЕМСТ 16523 бойынша K270B5-III-H
Покрытие / Coating / Қамту	По методу Сендзимаира / According to Sendzimir coating process / Сендзимир әдісі бойынша	Гор. Ц55 по ГОСТ 9.307 / Hot-galvanizing 55µm / МЕМСТ 9.307 бойынша Гор. Ц55
Толщина цинкового покрытия, мкм / Thickness of zinc coating, µm / Мырыш жабынының қалыңдығы, мкм	≥ 5	≥ 55
Класс стойкости к коррозии по ГОСТ Р 52868-2021 (МЭК 61537) / Corrosion resistance class according to IEC 61537 / МЭК 61537 бойынша коррозияға төзімділік класы	1	6
Ударная прочность по ГОСТ Р 52868-2021(МЭК 61537), Дж / Impact resistance according to IEC 61537, J, / МЭК 61537 бойынша соққы беріктігі, Дж	10	
Электропроводный компонент / Electrically conductive component / Электр өткізгіш компоненті	Да / Yes / Иә	

Таблица 2 – Поворот лестничный LESTA на 45 градусов / Table 2 - LESTA ladder turn for 45° /
1-кесте - LESTA баспалдағын 45 гр.бұрмасы

Наименование / Denomination / Атауы	Высота / Height / Биіктігі, (H), mm	Ширина / Width / Ені, (B) mm	Длина / Length / Ұзындығы (L), mm	Длина / Length / Ұзындығы (L1), mm	Масса компонента, кг, для исполнения / Weight component, kg, for version / Салмағы құрамдас, кг, орындау үшін		Комплект поставки, шт. / Delivery set, pcs / Жеткізу жинағы, дана
					стандарт / standard	HDZ	
Поворот лестничный LESTA 45 град 55×200 мм R300 / LESTA ladder turn for 45° 55×200 mm R300 / LESTA баспалдағын 45 гр.бұрмасы 55×200 мм R300	55	200	724	440	1,6	1,7	1
Поворот лестничный LESTA 45 град 55×300 мм R300 / LESTA ladder turn for 45° 55×300 mm R300 / LESTA баспалдағын 45 гр.бұрмасы 55×300 мм R300		300	795	540	1,9	2,0	1
Поворот лестничный LESTA 45 град 55×400 мм R300 / LESTA ladder turn for 45° 55×400 mm R300 / LESTA баспалдағын 45 гр.бұрмасы 55×400 мм R300		400	866	640	2,2	2,3	1
Поворот лестничный LESTA 45 град 55×500 мм R300 / LESTA ladder turn for 45° 55×500 mm R300 / LESTA баспалдағын 45 гр.бұрмасы 55×500 мм R300		500	936	740	2,5	2,7	1
Поворот лестничный LESTA 45 град 55×600 мм R300 / LESTA ladder turn for 45° 55×600 mm R300 / LESTA баспалдағын 45 гр.бұрмасы 55×600 мм R300		600	1007	840	2,8	3,0	1
Поворот лестничный LESTA 45 град 80×200 мм R300 / LESTA ladder turn for 45° 80×200 mm R300 / LESTA баспалдағын 45 гр.бұрмасы 80×200 мм R300	80	200	724	440	1,8	1,9	1
Поворот лестничный LESTA 45 град 80×300 мм R300 / LESTA ladder turn for 45° 80×300 mm R300 / LESTA баспалдағын 45 гр.бұрмасы 80×300 мм R300		300	795	540	2,2	2,3	1
Поворот лестничный LESTA 45 град 80×400 мм R300 / LESTA ladder turn for 45° 80×400 mm R300 / LESTA баспалдағын 45 гр.бұрмасы 80×400 мм R300		400	866	640	2,5	2,7	1
Поворот лестничный LESTA 45 град 80×500 мм R300 / LESTA ladder turn for 45° 80×500 mm R300 / LESTA баспалдағын 45 гр.бұрмасы 80×500 мм R300		500	936	740	2,9	3,1	1
Поворот лестничный LESTA 45 град 80×600 мм R300 / LESTA ladder turn for 45° 80×600 mm R300 / LESTA баспалдағын 45 гр.бұрмасы 80×600 мм R300		600	1007	840	3,2	3,4	1
Поворот лестничный LESTA 45 град 100×200 мм R300 / LESTA ladder turn for 45° 100×200 mm R300 / LESTA баспалдағын 45 гр.бұрмасы 100×200 мм R300	100	200	724	440	2,1	2,2	1
Поворот лестничный LESTA 45 град 100×300 мм R300 / LESTA ladder turn for 45° 100×300 mm R300 / LESTA баспалдағын 45 гр.бұрмасы 100×300 мм R300		300	795	540	2,4	2,5	1
Поворот лестничный LESTA 45 град 100×400 мм R300 / LESTA ladder turn for 45° 100×400 mm R300 / LESTA баспалдағын 45 гр.бұрмасы 100×400 мм R300		400	866	640	2,8	3,0	1
Поворот лестничный LESTA 45 град 100×500 мм R300 / LESTA ladder turn for 45° 100×500 mm R300 / LESTA баспалдағын 45 гр.бұрмасы 100×500 мм R300		500	936	740	3,1	3,3	1
Поворот лестничный LESTA 45 град 100×600 мм R300 / LESTA ladder turn for 45° 100×600 mm R300 / LESTA баспалдағын 45 гр.бұрмасы 100×600 мм R300		600	1007	840	3,5	3,8	1

Продолжение таблицы / Continuation of the table / Кестенің жалғасы 2

Наименование / Denomination / Атауы	Высота / Height / Бийіктің, (H), mm	Ширина / Width / Ені, (B) mm	Длина / Length / Ұзындығы (L), mm	Длина / Length / Ұзындығы (L1), mm	Масса компонента, кг, для исполнения / Weight component, kg, for version / Салмағы құрамдас, кг, орындау үшін		Комплект поставки, шт. / Delivery set, pcs / Жеткізу жиінағы, дана
					стандарт / standard	HDZ	
Поворот лестничный LESTA 45 град 150×200 мм R300 / LESTA ladder turn for 45° 150×200 mm R300 / LESTA баспалдағын 45 гр.бұрмасы 150×200 мм R300	150	200	724	440	3,1	3,3	1
Поворот лестничный LESTA 45 град 150×300 мм R300 / LESTA ladder turn for 45° 150×300 mm R300 / LESTA баспалдағын 45 гр.бұрмасы 150×300 мм R300		300	795	540	3,5	3,8	1
Поворот лестничный LESTA 45 град 150×400 мм R300 / LESTA ladder turn for 45° 150×400 mm R300 / LESTA баспалдағын 45 гр.бұрмасы 150×400 мм R300		400	866	640	4,0	4,3	1
Поворот лестничный LESTA 45 град 150×500 мм R300 / LESTA ladder turn for 45° 150×500 mm R300 / LESTA баспалдағын 45 гр.бұрмасы 150×500 мм R300		500	936	740	4,4	4,7	1
Поворот лестничный LESTA 45 град 150×600 мм R300 / LESTA ladder turn for 45° 150×600 mm R300 / LESTA баспалдағын 45 гр.бұрмасы 150×600 мм R300		600	1007	840	4,7	5,0	1
Поворот лестничный LESTA 45 град 55×200 мм R600 / LESTA ladder turn for 45° 55×200 mm R600 / LESTA баспалдағын 45 гр.бұрмасы 55×200 мм R600	55	200	938	530	2,1	2,2	1
Поворот лестничный LESTA 45 град 55×300 мм R600 / LESTA ladder turn for 45° 55×300 mm R600 / LESTA баспалдағын 45 гр.бұрмасы 55×300 мм R300		300	1008	630	2,4	2,5	1
Поворот лестничный LESTA 45 град 55×400 мм R600 / LESTA ladder turn for 45° 55×400 mm R600 / LESTA баспалдағын 45 гр.бұрмасы 55×400 мм R600		400	1079	730	2,7	2,8	1
Поворот лестничный LESTA 45 град 55×500 мм R600 / LESTA ladder turn for 45° 55×500 mm R600 / LESTA баспалдағын 45 гр.бұрмасы 55×500 мм R600		500	1150	830	3,0	3,2	1
Поворот лестничный LESTA 45 град 55×600 мм R600 / LESTA ladder turn for 45° 55×600 mm R600 / LESTA баспалдағын 45 гр.бұрмасы 55×600 мм R600		600	1220	930	3,3	3,5	1
Поворот лестничный LESTA 45 град 80×200 мм R600 / LESTA ladder turn for 45° 80×200 mm R600 / LESTA баспалдағын 45 гр.бұрмасы 80×200 мм R600	80	200	938	530	2,5	2,6	1
Поворот лестничный LESTA 45 град 80×300 мм R600 / LESTA ladder turn for 45° 80×300 mm R600 / LESTA баспалдағын 45 гр.бұрмасы 80×300 мм R600		300	1008	630	2,8	2,9	1
Поворот лестничный LESTA 45 град 80×400 мм R600 / LESTA ladder turn for 45° 80×400 mm R600 / LESTA баспалдағын 45 гр.бұрмасы 80×400 мм R600		400	1079	730	3,1	3,2	1
Поворот лестничный LESTA 45 град 80×500 мм R600 / LESTA ladder turn for 45° 80×500 mm R600 / LESTA баспалдағын 45 гр.бұрмасы 80×500 мм R600		500	1150	830	3,4	3,6	1
Поворот лестничный LESTA 45 град 80×600 мм R600 / LESTA ladder turn for 45° 80×600 mm R600 / LESTA баспалдағын 45 гр.бұрмасы 80×600 мм R600		600	1220	930	3,8	4,0	1

Продолжение таблицы / Continuation of the table / Кестенің жалғасы 2

Наименование / Denomination / Атауы	Высота / Height / Бийіктігі, (H), mm	Ширина / Width / Ені, (B) mm	Длина / Length / Ұзындығы (L), mm	Длина / Length / Ұзындығы (L), mm	Масса компонента, кг, для исполнения / Weight component, kg, for version / Салмағы құрамдас, кг, орындау үшін		Комплект поставки, шт. / Delivery set, pcs / Жеткізу жиынағы, дана
					стандарт / standard	HDZ	
Поворот лестничный LESTA 45 град 100×200 мм R600 / LESTA ladder turn for 45° 100×200 mm R600 / LESTA баспалдағын 45 гр.бұрмасы 100×200 мм R600	100	200	938	530	2,7	2,8	1
Поворот лестничный LESTA 45 град 100×300 мм R600 / LESTA ladder turn for 45° 100×300 mm R600 / LESTA баспалдағын 45 гр.бұрмасы 100×300 мм R600		300	1008	630	3,1	3,2	1
Поворот лестничный LESTA 45 град 100×400 мм R600 / LESTA ladder turn for 45° 100×400 mm R600 / LESTA баспалдағын 45 гр.бұрмасы 100×400 мм R600		400	1079	730	3,4	3,6	1
Поворот лестничный LESTA 45 град 100×500 мм R600 / LESTA ladder turn for 45° 100×500 mm R600 / LESTA баспалдағын 45 гр.бұрмасы 100×500 мм R600		500	1150	830	3,8	4,0	1
Поворот лестничный LESTA 45 град 100×600 мм R600 / LESTA ladder turn for 45° 100×600 mm R600 / LESTA баспалдағын 45 гр.бұрмасы 100×600 мм R600		600	1220	930	4,1	4,3	1
Поворот лестничный LESTA 45 град 150×200 мм R600 / LESTA ladder turn for 45° 150×200 mm R600 / LESTA баспалдағын 45 гр.бұрмасы 150×200 мм R600	150	200	938	530	4,2	4,6	1
Поворот лестничный LESTA 45 град 150×300 мм R600 / LESTA ladder turn for 45° 150×300 mm R600 / LESTA баспалдағын 45 гр.бұрмасы 150×300 мм R600		300	1008	630	4,7	4,9	1
Поворот лестничный LESTA 45 град 150×400 мм R600 / LESTA ladder turn for 45° 150×400 mm R600 / LESTA баспалдағын 45 гр.бұрмасы 150×400 мм R600		400	1079	730	5,1	5,4	1
Поворот лестничный LESTA 45 град 150×500 мм R600 / LESTA ladder turn for 45° 150×500 mm R600 / LESTA баспалдағын 45 гр.бұрмасы 150×500 мм R600		500	1150	830	5,5	5,8	1
Поворот лестничный LESTA 45 град 120×600 мм R600 / LESTA ladder turn for 45° 120×600 mm R600 / LESTA баспалдағын 45 гр.бұрмасы 120×600 мм R600		600	1220	930		6,2	1

Таблица 3 – Поворот лестничный LESTA 90 градусов / Table 3 – LESTA ladder turn for 90° / 3-кесте – LESTA баспалдағын 90 гр.бұрмасы

Наименование / Denomination / Атауы	Высота / Height / Бийіктігі, (H), mm	Ширина / Width / Ені, (B) mm	Длина / Length / Ұзындығы (L), mm	Длина / Length / Ұзындығы (L), mm	Масса компонента, кг, для исполнения / Weight component, kg, for version / Салмағы құрамдас, кг, орындау үшін		Комплект поставки, шт. / Delivery set, pcs / Жеткізу жиынағы, дана
					стандарт / standard	HDZ	
Поворот лестничный LESTA 90 град 55×200 мм R300 / LESTA ladder turn for 90° 55×200 mm R300 / LESTA баспалдағын 90 гр.бұрмасы 55×200 мм R300	55	200	717		2,3	2,5	1
Поворот лестничный LESTA 90 град 55×300 мм R300 / LESTA ladder turn for 90° 55×300 mm R300 / LESTA баспалдағын 90 гр.бұрмасы 55×300 мм R300		300	817		2,9	3,1	1
Поворот лестничный LESTA 90 град 55×400 мм R300 / LESTA ladder turn for 90° 55×400 mm R300 / LESTA баспалдағын 90 гр.бұрмасы 55×400 мм R300		400	917		3,2	3,4	1

Продолжение таблицы / Continuation of the table / Кестенің жалғасы 3

Наименование / Denomination / Атауы	Высота / Height / Бийіктің, (H), mm	Ширина / Width / Ені, (B) mm	Длина / Length / Ұзындығы (L), mm	Масса компонента, кг, для исполнения / Weight component, kg, for version / Салмағы құрамдас, кг, орындау үшін		Комплект поставки, шт. / Delivery set, pcs / Жеткізу жинағы, дана
				стандарт / standard	HDZ	
Поворот лестничный LESTA 90 град 55×500 мм R300 / LESTA ladder turn for 90° 55×500 mm R300 / LESTA баспалдағын 90 гр.бұрмасы 55×500 мм R300		500	1017	3,7	3,9	1
Поворот лестничный LESTA 90 град 55×600 мм R300 / LESTA ladder turn for 90° 55×600 mm R300 / LESTA баспалдағын 90 гр.бұрмасы 55×600 мм R300		600	1117	4,2	4,5	1
Поворот лестничный LESTA 90 град 80×200 мм R300 / LESTA ladder turn for 90° 80×200 mm R300 / LESTA баспалдағын 90 гр.бұрмасы 80×200 мм R300	80	200	717	2,0	2,1	1
Поворот лестничный LESTA 90 град 80×300 мм R300 / LESTA ladder turn for 90° 80×300 mm R300 / LESTA баспалдағын 90 гр.бұрмасы 80×300 мм R300		300	817	2,5	2,7	1
Поворот лестничный LESTA 90 град 80×400 мм R300 / LESTA ladder turn for 90° 80×400 mm R300 / LESTA баспалдағын 90 гр.бұрмасы 80×400 мм R300		400	917	3,0	3,2	1
Поворот лестничный LESTA 90 град 80×500 мм R300 / LESTA ladder turn for 90° 80×500 mm R300 / LESTA баспалдағын 90 гр.бұрмасы 80×500 мм R300		500	1017	3,5	3,7	1
Поворот лестничный LESTA 90 град 80×600 мм R300 / LESTA ladder turn for 90° 80×600 mm R300 / LESTA баспалдағын 90 гр.бұрмасы 80×600 мм R300		600	1117	4,0	4,3	1
Поворот лестничный LESTA 90 град 100×200 мм R300 / LESTA ladder turn for 90° 100×200 mm R300 / LESTA баспалдағын 90 гр.бұрмасы 100×200 мм R300	100	200	717	2,2	2,3	1
Поворот лестничный LESTA 90 град 100×300 мм R300 / LESTA ladder turn for 90° 100×300 mm R300 / LESTA баспалдағын 90 гр.бұрмасы 100×300 мм R300		300	817	2,8	3,0	1
Поворот лестничный LESTA 90 град 100×400 мм R300 / LESTA ladder turn for 90° 100×400 mm R300 / LESTA баспалдағын 90 гр.бұрмасы 100×400 мм R300		400	917	3,3	3,5	1
Поворот лестничный LESTA 90 град 100×500 мм R300 / LESTA ladder turn for 90° 100×500 mm R300 / LESTA баспалдағын 90 гр.бұрмасы 100×500 мм R300		500	1017	3,8	4,0	1
Поворот лестничный LESTA 90 град 100×600 мм R300 / LESTA ladder turn for 90° 100×600 mm R300 / LESTA баспалдағын 90 гр.бұрмасы 100×600 мм R300		600	1117	4,4	4,7	1
Поворот лестничный LESTA 90 град 150×200 мм R300 / LESTA ladder turn for 90° 150×200 mm R300 / LESTA баспалдағын 90 гр.бұрмасы 150×200 мм R300	150	200	717	4,7	5,0	1
Поворот лестничный LESTA 90 град 150×300 мм R300 / LESTA ladder turn for 90° 150×300 mm R300 / LESTA баспалдағын 90 гр.бұрмасы 150×300 мм R300		300	817	5,4	5,7	1
Поворот лестничный LESTA 90 град 150×400 мм R300 / LESTA ladder turn for 90° 150×400 mm R300 / LESTA баспалдағын 90 гр.бұрмасы 150×400 мм R300		400	917	6,1	6,5	1
Поворот лестничный LESTA 90 град 150×500 мм R300 / LESTA ladder turn for 90° 150×500 mm R300 / LESTA баспалдағын 90 гр.бұрмасы 150×500 мм R300		500	1017	6,3	7,2	1
Поворот лестничный LESTA 90 град 150×600 мм R300 / LESTA ladder turn for 90° 150×600 mm R300 / LESTA баспалдағын 90 гр.бұрмасы 150×600 мм R300		600	1117	6,56	8,0	1
Поворот лестничный LESTA 90 град 55×200 мм R600 / LESTA ladder turn for 90° 55×200 mm R600 / LESTA баспалдағын 90 гр.бұрмасы 55×200 мм R600	55	200	1017	2,85	3,14	1
Поворот лестничный LESTA 90 град 55×300 мм R600 / LESTA ladder turn for 90° 55×300 mm R600 / LESTA баспалдағын 90 гр.бұрмасы 55×300 мм R600		300	1117	3,26	3,59	1

Продолжение таблицы / Continuation of the table / Кестенің жалғасы 3

Наименование / Denomination / Атауы	Высота / Height / Бийктігі, (H), mm	Ширина / Width / Ені, (B) mm	Длина / Length / Ұзындығы (L), mm	Масса компонента, кг, для исполнения / Weight component, kg, for version / Салмағы құрамдас, кг, орындау үшін		Комплект поставки, шт. / Delivery set, pcs / Жеткізу жинағы, дана
				стандарт / standard	HDZ	
Поворот лестничный LESTA 90 град 55×400 мм R600 / LESTA ladder turn for 90° 55×400 mm R600 / LESTA баспалдағын 90 гр.бұрмасы 55×400 мм R600		400	1217	3,67	4,04	1
Поворот лестничный LESTA 90 град 55×500 мм R600 / LESTA ladder turn for 90° 55×500 mm R600 / LESTA баспалдағын 90 гр.бұрмасы 55×500 мм R600		500	1317	4,08	4,49	1
Поворот лестничный LESTA 90 град 55×600 мм R600 / LESTA ladder turn for 90° 55×600 mm R600 / LESTA баспалдағын 90 гр.бұрмасы 55×600 мм R600		600	1417	4,49	4,94	1
Поворот лестничный LESTA 45 град 80×200 мм R600 / LESTA ladder turn for 90° 80×200 mm R600 / LESTA баспалдағын 90 гр.бұрмасы 80×200 мм R600	80	200	1017	3,65	4,02	1
Поворот лестничный LESTA 90 град 80×300 мм R600 / LESTA ladder turn for 90° 80×300 mm R600 / LESTA баспалдағын 90 гр.бұрмасы 80×300 мм R600		300	1117	4,1	4,51	1
Поворот лестничный LESTA 90 град 80×400 мм R600 / LESTA ladder turn for 90° 80×400 mm R600 / LESTA баспалдағын 90 гр.бұрмасы 80×400 мм R600		400	1217	4,56	5,02	1
Поворот лестничный LESTA 90 град 80×500 мм R600 / LESTA ladder turn for 90° 80×500 mm R600 / LESTA баспалдағын 90 гр.бұрмасы 80×500 мм R600		500	1317	5,01	5,52	1
Поворот лестничный LESTA 90 град 80×600 мм R600 / LESTA ladder turn for 90° 80×600 mm R600 / LESTA баспалдағын 90 гр.бұрмасы 80×600 мм R600		600	1417	5,47	6,02	1
Поворот лестничный LESTA 90 град 100×200 мм R600 / LESTA ladder turn for 90° 100×200 mm R600 / LESTA баспалдағын 90 гр.бұрмасы 100×200 мм R600	100	200	1017	4,23	4,66	1
Поворот лестничный LESTA 90 град 100×300 мм R600 / LESTA ladder turn for 90° 100×300 mm R600 / LESTA баспалдағын 90 гр.бұрмасы 100×300 мм R600		300	1117	4,71	5,19	1
Поворот лестничный LESTA 90 град 100×400 мм R600 / LESTA ladder turn for 90° 100×400 mm R600 / LESTA баспалдағын 90 гр.бұрмасы 100×400 мм R600		400	1217	5,22	5,75	1
Поворот лестничный LESTA 90 град 100×500 мм R600 / LESTA ladder turn for 90° 100×500 mm R600 / LESTA баспалдағын 90 гр.бұрмасы 100×500 мм R600		500	1317	5,68	6,25	1
Поворот лестничный LESTA 90 град 100×600 мм R600 / LESTA ladder turn for 90° 100×600 mm R600 / LESTA баспалдағын 90 гр.бұрмасы 100×600 мм R600		600	1417	6,17	6,79	1
Поворот лестничный LESTA 90 град 150×200 мм R600 / LESTA ladder turn for 90° 150×200 mm R600 / LESTA баспалдағын 90 гр.бұрмасы 150×200 мм R600	150	200	1017	5,68	6,25	1
Поворот лестничный LESTA 90 град 150×300 мм R600 / LESTA ladder turn for 90° 150×300 mm R600 / LESTA баспалдағын 90 гр.бұрмасы R600		300	1117	6,24	6,87	1
Поворот лестничный LESTA 90 град 150×400 мм R600 / LESTA ladder turn for 90° 150×400 mm R600 / LESTA баспалдағын 90 гр.бұрмасы 150×400 мм R600		400	1217	6,79	7,47	1
Поворот лестничный LESTA 90 град 150×500 мм R600 / LESTA ladder turn for 90° 150×500 mm R600 / LESTA баспалдағын 90 гр.бұрмасы 150×500 мм R600		500	1317	7,35	8,09	1
Поворот лестничный LESTA 90 град 150×600 мм R600 / LESTA ladder turn for 90° 150×600 mm R600 / LESTA баспалдағын 90 гр.бұрмасы 150×600 мм R600		600	1417	7,71	8,49	1

Таблица 4 – Крышка поворота лестничного LESTA 45 градусов / Table 4 – Cover for the LESTA ladder turn for 45° / 4-кесте – LESTA баспалдағын 45 гр. бұрмасының қақпағы

Наименование / Denomination / Атауы	Высота / Height / Биіктігі, (H), mm	Ширина / Width / Ені, (B) mm	Длина / Length / Ұзындығы (L), mm	Длина / Length / Ұзындығы (L1), mm	Масса компонента, кг, для исполнения / Weight component, kg, for version / Салмағы құрамдас, кг, орындау үшін		Комплект поставки, шт. / Delivery set, pcs / Жеткізу жинағы, дана
					стандарт / standard	HDZ	
Крышка пов. лестн. LESTA 45 град осн. 200 мм R300 / Cover for the LESTA ladder turn for 45° 200 mm R300 / LESTA баспалдағын 45 гр. бұрмасының қақпағы 200 мм R300	17	205	721	443	0,97	1,12	1
Крышка пов. лестн. LESTA 45 град осн. 300 мм R300 / Cover for the LESTA ladder turn for 45° 300 mm R300 / LESTA баспалдағын 45 гр. бұрмасының қақпағы 300 мм R300		305	792	543	1,48	1,70	1
Крышка пов. лестн. LESTA 45 град осн. 400 мм R300 / Cover for the LESTA ladder turn for 45° 400 mm R300 / LESTA баспалдағын 45 гр. бұрмасының қақпағы 400 мм R300		405	862	643	2,08	2,38	1
Крышка пов. лестн. LESTA 45 град осн. 500 мм R300 / Cover for the LESTA ladder turn for 45° 500 mm R300 / LESTA баспалдағын 45 гр. бұрмасының қақпағы 500 мм R300		505	933	743	2,72	3,12	1
Крышка пов. лестн. LESTA 45 град осн. 600 мм R300 / Cover for the LESTA ladder turn for 45° 600 mm R300 / LESTA баспалдағын 45 гр. бұрмасының қақпағы 600 мм R300		605	1004	843	3,42	3,92	1
Крышка пов. лестн. LESTA 45 град осн. 200 мм R600 / Cover for the LESTA ladder turn for 45° 200 mm R600 / LESTA баспалдағын 45 гр. бұрмасының қақпағы 200 мм R600		205	933	531	1,3	1,4	1
Крышка пов. лестн. LESTA 45 град осн. 300 мм R600 / Cover for the LESTA ladder turn for 45° 300 mm R600 / LESTA баспалдағын 45 гр. бұрмасының қақпағы 300 мм R600		305	1004	631	2,1	2,3	1
Крышка пов. лестн. LESTA 45 град осн. 400 мм / Cover for the LESTA ladder turn for 45° R600 400 mm R600 / LESTA баспалдағын 45 гр. бұрмасының қақпағы 400 мм R600		405	1074	731	2,8	3,2	1
Крышка пов. лестн. LESTA 45 град осн. 500 мм / Cover for the LESTA ladder turn for 45° R600 500 mm R600 / LESTA баспалдағын 45 гр. бұрмасының қақпағы 500 мм R600		505	1145	831	3,7	4,0	1
Крышка пов. лестн. LESTA 45 град осн. 600 мм R600 / Cover for the LESTA ladder turn for 45° 600 mm R600 / LESTA баспалдағын 45 гр. бұрмасының қақпағы 600 мм R600		605	1216	931	4,6	5,2	1

Таблица 5 – Крышка поворота лестничного LESTA 90 градусов / Table 5 – Cover for the LESTA ladder turn for 90° / 5-кесте – LESTA баспалдағын 90 гр. бұрмасының қақпағы

Наименование / Denomination / Атауы	Высота / Height / Биіктігі, (H), mm	Ширина / Width / Ені, (B) mm	Длина / Length / Ұзындығы (L), mm	Масса компонента, кг, для исполнения / Weight component, kg, for version / Салмағы құрамдас, кг, орындау үшін		Комплект поставки, шт. / Delivery set, pcs / Жеткізу жинағы, дана
				стандарт / standard	HDZ	
Крышка пов. лестн. LESTA 90 град осн. 200 мм R300 / Cover for the LESTA ladder turn for 90° 200 mm R300 / LESTA баспалдағын 90 гр. бұрмасының қақпағы 200 мм R300	17	205	718	1,43	1,64	1
Крышка пов. лестн. LESTA 90 град осн. 300 мм R300 / Cover for the LESTA ladder turn for 90° 300 mm R300 / LESTA баспалдағын 90 гр. бұрмасының қақпағы 300 мм R300		305	818	2,24	2,57	1
Крышка пов. лестн. LESTA 90 град осн. 400 мм R300 / Cover for the LESTA ladder turn for 90° 400 mm R300 / LESTA баспалдағын 90 гр. бұрмасының қақпағы 400 мм R300		405	918	3,20	3,60	1
Крышка пов. лестн. LESTA 90 град осн. 500 мм R300 / Cover for the LESTA ladder turn for 90° 500 mm R300 / LESTA баспалдағын 90 гр. бұрмасының қақпағы 500 мм R300		505	1018	4,27	4,90	1
Крышка пов. лестн. LESTA 90 град осн. 600 мм R300 / Cover for the LESTA ladder turn for 90° 600 mm R300 / LESTA баспалдағын 90 гр. бұрмасының қақпағы 600 мм R300		605	1118	5,48	6,28	1
Крышка пов. лестн. LESTA 90 град осн. 200 мм R600 / Cover for the LESTA ladder turn for 90° 200 mm R600 / LESTA баспалдағын 90 гр. бұрмасының қақпағы 200 мм R600		205	1018	2,1	2,4	1
Крышка пов. лестн. LESTA 90 град осн. 300 мм R600 / Cover for the LESTA ladder turn for 90° 300 mm R600 / LESTA баспалдағын 90 гр. бұрмасының қақпағы 300 мм R600		305	1118	3,4	3,7	1
Крышка пов. лестн. LESTA 90 град осн. 400 мм R600 / Cover for the LESTA ladder turn for 90° 400 mm R600 / LESTA баспалдағын 90 гр. бұрмасының қақпағы 400 мм R600		405	1218	4,8	5,4	1
Крышка пов. лестн. LESTA 90 град осн. 500 мм R600 / Cover for the LESTA ladder turn for 90° 500 mm R600 / LESTA баспалдағын 90 гр. бұрмасының қақпағы 500 мм R600		505	1318	6,3	7,0	1
Крышка пов. лестн. LESTA 90 град осн. 600 мм R600 / Cover for the LESTA ladder turn for 90° 600 mm R600 / LESTA баспалдағын 90 гр. бұрмасының қақпағы 600 мм R600		605	1418	7,9	8,5	1

Таблица 6 – Разветвитель лестничный Т-образный LESTA / Table 6 – LESTA T-shaped ladder branching device / 6-кесте – Т-тәріздес LESTA баспалдағының тарамдағышы

Наименование / Denomination / Атауы	Высота / Height / Биіктігі, (H), mm	Ширина / Width / Ені, (B) mm	Длина / Length / Ұзындығы (L), mm	Длина / Length / Ұзындығы (L1), mm	Масса компонента, кг, для исполнения / Weight component, kg, for version / Салмағы құрамдас, кг, орындау үшін		Комплект поставки, шт. / Delivery set, pcs / Жеткізу жинағы, дана
					стандарт / standard	HDZ	
Разветвитель лестничный Т-обр. LESTA 55×200 мм R300 / LESTA T-shaped ladder branching device 55×200 мм R300 / Т-тәріздес LESTA баспалдағының тарамдағышы 55×200 мм R300	55	200	1234	717	7,17	7,88	1
Разветвитель лестничный Т-обр. LESTA 55×300 мм R300 / LESTA T-shaped ladder branching device 55×300 мм R300 / Т-тәріздес LESTA баспалдағының тарамдағышы 55×300 мм R300		300	1334	817	8,47	9,31	1
Разветвитель лестничный Т-обр. LESTA 55×400 мм R300 / T-shaped ladder branching device 55×400 мм R300 / Т-тәріздес LESTA баспалдағының тарамдағышы 55×400 мм R300		400	1434	917	9,72	10,40	1
Разветвитель лестничный Т-обр. LESTA 55×500 мм R300 / T-shaped ladder branching device Т-обр. 55×500 мм R300 / Т-тәріздес LESTA баспалдағының тарамдағышы 55×500 мм R300		500	1534	1017	10,96	11,62	1
Разветвитель лестничный Т-обр. LESTA 55×600 мм R300 / LESTA T-shaped ladder branching device 55×600 мм R300 / Т-тәріздес LESTA баспалдағының тарамдағышы 55×600 мм R300		600	1634	1117	12,20	12,56	1
Разветвитель лестничный Т-обр. LESTA 80×200 мм R300 / LESTA T-shaped ladder branching device 80×200 мм R300 / Т-тәріздес LESTA баспалдағының тарамдағышы 80×200 мм R300	80	200	1234	717	8,11	8,44	1
Разветвитель лестничный Т-обр. LESTA 80×300 мм R300 / LESTA T-shaped ladder branching device 80×300 мм R300 / Т-тәріздес LESTA баспалдағының тарамдағышы 80×300 мм R300		300	1334	817	9,72	10,22	1
Разветвитель лестничный Т-обр. LESTA 80×400 мм R300 / LESTA T-shaped ladder branching device 80×400 мм R300 / Т-тәріздес LESTA баспалдағының тарамдағышы 80×400 мм R300		400	1434	917	10,72	11,35	1
Разветвитель лестничный Т-обр. LESTA 80×500 мм R300 / LESTA T-shaped ladder branching device 80×500 мм R300 / Т-тәріздес LESTA баспалдағының тарамдағышы 80×500 мм R300		500	1534	1017	11,99	13,09	1
Разветвитель лестничный Т-обр. LESTA 80×600 мм R300 / LESTA T-shaped ladder branching device 80×600 мм R300 / Т-тәріздес LESTA баспалдағының тарамдағышы 80×600 мм R300		600	1634	1117	13,26	13,8	1

Продолжение таблицы / Continuation of the table / Кестенің жалғасы 6

Наименование / Denomination / Атауы	Высота / Height / Бийіктің, (H), mm	Ширина / Width / Ені, (B) mm	Длина / Length / Ұзындығы (L), mm	Длина / Length / Ұзындығы (L-1), mm	Масса компонента, кг, для исполнения / Weight component, kg, for version / Салмағы құрамдас, кг, орындау үшін		Комплект поставки, шт. / Delivery set, pcs / Жеткізу жинағы, дана
					стандарт / standard	HDZ	
Разветвитель лестничный Т-обр. LESTA 100×200 мм R300 / LESTA T-shaped ladder branching device 100×200 mm R300 / Т-тәріздес LESTA баспалдағының тарамдағышы 100×200 мм R300	100	200	1234	717	8,52	9,01	1
Разветвитель лестничный Т-обр. LESTA 100×300 мм R300 / LESTA T-shaped ladder branching device 100×300 mm R300 / Т-тәріздес LESTA баспалдағының тарамдағышы 100×300 мм R300		300	1334	817	9,87	10,56	1
Разветвитель лестничный Т-обр. LESTA 100×400 мм R300 / LESTA T-shaped ladder branching device 100×400 mm R300 / Т-тәріздес LESTA баспалдағының тарамдағышы 100×400 мм R300		400	1434	917	11,16	11,85	1
Разветвитель лестничный Т-обр. LESTA 100×500 мм R300 / LESTA T-shaped ladder branching device 100×500 mm R300 / Т-тәріздес LESTA баспалдағының тарамдағышы 100×500 мм R300		500	1534	1017	12,45	13,20	1
Разветвитель лестничный Т-обр. LESTA 100×600 мм R300 / LESTA T-shaped ladder branching device 100×600 mm R300 / Т-тәріздес LESTA баспалдағының тарамдағышы 100×600 мм R300		600	1634	1117	13,74	14,6	1
Разветвитель лестничный Т-обр. LESTA 150×200 мм R300 / LESTA T-shaped ladder branching device 150×200 mm R300 / Т-тәріздес LESTA баспалдағының тарамдағышы 150×200 мм R300	150	200	1234	717	9,96	10,56	1
Разветвитель лестничный Т-обр. LESTA 150×300 мм R300 / LESTA T-shaped ladder branching device 150×300 mm R300 / Т-тәріздес LESTA баспалдағының тарамдағышы 150×300 мм R300		300	1334	817	11,35	12,20	1
Разветвитель лестничный Т-обр. LESTA 150×400 мм R300 / LESTA T-shaped ladder branching device 150×400 mm R300 / Т-тәріздес LESTA баспалдағының тарамдағышы 150×400 мм R300		400	1434	917	12,69	13,58	1
Разветвитель лестничный Т-обр. LESTA 150×500 мм R300 / LESTA T-shaped ladder branching device 150×500 mm R300 / Т-тәріздес LESTA баспалдағының тарамдағышы 150×500 мм R300		500	1534	1017	14,03	15,14	1
Разветвитель лестничный Т-обр. LESTA 150×600 мм R300 / LESTA T-shaped ladder branching device 150×600 mm R300 / Т-тәріздес LESTA баспалдағының тарамдағышы 150×600 мм R300		600	1634	1117	15,61	17,17	1

Продолжение таблицы / Continuation of the table / Кестенің жалғасы 6

Наименование / Denomination / Атауы	Высота / Height / Бийіктің, (H), mm	Ширина / Width / Ені, (B) mm	Длина / Length / Ұзындығы (L), mm	Длина / Length / Ұзындығы (L-1), mm	Масса компонента, кг, для исполнения / Weight component, kg, for version / Салмағы құрамдас, кг, орындау үшін		Комплект поставки, шт. / Delivery set, pcs / Жеткізу жинағы, дана
					стандарт / standard	HDZ	
Разветвитель лестничный Т-обр. LESTA 55×200 мм R600 / LESTA T-shaped ladder branching device 55×200 мм R600 / Т-тәріздес LESTA баспалдағының тарамдағышы 55×200 мм R600	55	200	1834	1017	9,2	10,1	1
Разветвитель лестничный Т-обр. LESTA 55×300 мм R600 / LESTA T-shaped ladder branching device R60055×300 мм / Т-тәріздес LESTA баспалдағының тарамдағышы 55×300 мм R600		300	1934	1117	10,9	11,7	1
Разветвитель лестничный Т-обр. LESTA 55×400 мм R600 / LESTA T-shaped ladder branching device 55×400 мм R600 / Т-тәріздес LESTA баспалдағының тарамдағышы 55×400 мм R600		400	2034	1217	12,8	16,9	1
Разветвитель лестничный Т-обр. LESTA 55×500 мм R600 / LESTA T-shaped ladder branching device 55×500 мм R600 / Т-тәріздес LESTA баспалдағының тарамдағышы 55×500 мм R600		500	2134	1317	13,7	15,0	1
Разветвитель лестничный Т-обр. LESTA 55×600 мм R600 / LESTA T-shaped ladder branching device 55×600 мм R600 / Т-тәріздес LESTA баспалдағының тарамдағышы 55×600 мм R600		600	2234	1417	15,7	17,0	1
Разветвитель лестничный Т-обр. LESTA 80×200 мм R600 / LESTA T-shaped ladder branching device 80×200 мм R600 / Т-тәріздес LESTA баспалдағының тарамдағышы 80×200 мм R600		80	200	1834	1017	11,1	12,2
Разветвитель лестничный Т-обр. LESTA 80×300 мм R600 / LESTA T-shaped ladder branching device 80×300 мм R600 / Т-тәріздес LESTA баспалдағының тарамдағышы 80×300 мм R600	300		1934	1117	12,0	13,1	1
Разветвитель лестничный Т-обр. LESTA 80×400 мм R600 / LESTA T-shaped ladder branching device 80×400 мм R600 / Т-тәріздес LESTA баспалдағының тарамдағышы 80×400 мм R600	400		2034	1217	13,9	15,0	1
Разветвитель лестничный Т-обр. LESTA 80×500 мм R600 / LESTA T-shaped ladder branching device 80×500 мм R600 / Т-тәріздес LESTA баспалдағының тарамдағышы 80×500 мм R600	500		2134	1317	15,9	17,2	1
Разветвитель лестничный Т-обр. LESTA 80×600 мм R600 / LESTA T-shaped ladder branching device 80×600 мм R600 / Т-тәріздес LESTA баспалдағының тарамдағышы 80×600 мм R600	600		2234	1417	17,9	19,3	1

Продолжение таблицы / Continuation of the table / Кестенің жалғасы 6

Наименование / Denomination / Атауы	Высота / Height / Бийіктің, (H), mm	Ширина / Width / Ені, (B) mm	Длина / Length / Ұзындығы (L), mm	Длина / Length / Ұзындығы (L1), mm	Масса компонента, кг, для исполнения / Weight component, kg, for version / Салмағы құрамдас, кг, орындау үшін		Комплект поставки, шт. / Delivery set, pcs / Жеткізу жинағы, дана
					стандарт / standard	HDZ	
Разветвитель лестничный Т-обр. LESTA 100×200 мм R600 / LESTA T-shaped ladder branching device 100×200 mm R600 / Т-тәріздес LESTA баспалдағының тарамдағышы 100×200 мм R600	100	200	1834	1017	12,0	13,5	1
Разветвитель лестничный Т-обр. LESTA 100×300 мм R600 / LESTA T-shaped ladder branching device 100×300 mm R600 / Т-тәріздес LESTA баспалдағының тарамдағышы 100×300 мм R600		300	1934	1117	13,5	15,0	1
Разветвитель лестничный Т-обр. LESTA 100×400 мм R600 / LESTA T-shaped ladder branching device 100×400 mm R600 / Т-тәріздес LESTA баспалдағының тарамдағышы 100×400 мм R600		400	2034	1217	15,3	16,7	1
Разветвитель лестничный Т-обр. LESTA 100×500 мм R600 / LESTA T-shaped ladder branching device 100×500 mm R600 / Т-тәріздес LESTA баспалдағының тарамдағышы 100×500 мм R600		500	2134	1317	17,7	19,0	1
Разветвитель лестничный Т-обр. LESTA 100×600 мм R600 / LESTA T-shaped ladder branching device 100×600 mm R600 / Т-тәріздес LESTA баспалдағының тарамдағышы 100×600 мм R600		600	2234	1417	20,2	22,0	1
Разветвитель лестничный Т-обр. LESTA 150×200 мм R600 / LESTA T-shaped ladder branching device 150×200 mm R600 / Т-тәріздес LESTA баспалдағының тарамдағышы 150×200 мм R600		150	200	1834	1017	13,2	14,5
Разветвитель лестничный Т-обр. LESTA 150×300 мм R600 / LESTA T-shaped ladder branching device 150×300 mm R600 / Т-тәріздес LESTA баспалдағының тарамдағышы 150×300 мм R600	300		1934	1117	15,1	16,5	1
Разветвитель лестничный Т-обр. LESTA 150×400 мм R600 / LESTA T-shaped ladder branching device 150×400 mm R600 / Т-тәріздес LESTA баспалдағының тарамдағышы 150×400 мм R600	400		2034	1217	18,1	19,6	1
Разветвитель лестничный Т-обр. LESTA 150×500 мм R600 / LESTA T-shaped ladder branching device 150×500 mm R600 / Т-тәріздес LESTA баспалдағының тарамдағышы 150×500 мм R600	500		2134	1317	20,1	21,6	1
Разветвитель лестничный Т-обр. LESTA 150×600 мм R600 / LESTA T-shaped ladder branching device 150×600 mm R600 / Т-тәріздес LESTA баспалдағының тарамдағышы 150×600 мм R600	600		2234	1417	21,23	23,4	1

Таблица 7 – Крышка разветвителя лестничного Т-образного LESTA / Table 7 – Cover for the LESTA T-shaped ladder branching device / 7-кесте – тәріздес LESTA баспалдағының тарамдағышының қақпағы

Наименование / Denomination / Атауы	Высота / Height / Биіктігі, (H), mm	Ширина / Width / Ені, (B) mm	Длина / Length / Ұзындығы (L), mm	Длина / Length / Ұзындығы (L1), mm	Масса компонента, кг, для исполнения / Weight component, kg, for version / Салмағы құрамдас, кг, орындау үшін		Комплект поставки, шт. / Delivery set, pcs / Жеткізу жинағы, дана
					стандарт / standard	HDZ	
Крышка разв. лестн. Т-обр. LESTA осн. 200 мм R300 / Cover for the LESTA T-shaped ladder branching device 200 mm R300 / Тәріздес LESTA баспалдағының тарамдағышының қақпағы 200 мм R300	29	205	1234	718	4,16	4,58	1
Крышка разв. лестн. Т-обр. LESTA осн. 300 мм R300 / Cover for the LESTA T-shaped ladder branching device 300 mm R300 / Тәріздес LESTA баспалдағының тарамдағышының қақпағы 300 мм R300		305	1334	818	6,14	6,76	1
Крышка разв. лестн. Т-обр. LESTA осн. 400 мм R300 / Cover for the LESTA T-shaped ladder branching device 400 mm R300 / Тәріздес LESTA баспалдағының тарамдағышының қақпағы 400 мм R300		405	1434	918	8,31	9,15	1
Крышка разв. лестн. Т-обр. LESTA осн. 500 мм R300 / Cover for the LESTA T-shaped ladder branching device 500 mm R300 / Тәріздес LESTA баспалдағының тарамдағышының қақпағы 500 мм R300		505	1534	1018	10,65	11,72	1
Крышка разв. лестн. Т-обр. LESTA осн. 600 мм R300 / Cover for the LESTA T-shaped ladder branching device 600 mm R300 / Тәріздес LESTA баспалдағының тарамдағышының қақпағы 600 мм R300		605	1634	1118	12,64	13,91	1
Крышка разв. лестн. Т-обр. LESTA осн. 200 мм R600 / Cover for the LESTA T-shaped ladder branching device 200 mm R600 / Тәріздес LESTA баспалдағының тарамдағышының қақпағы 200 мм R600		205	1834	1018	7,19	7,91	1
Крышка разв. лестн. Т-обр. LESTA осн. 300 мм R600 / Cover for the LESTA T-shaped ladder branching device 300 mm R600 / Тәріздес LESTA баспалдағының тарамдағышының қақпағы 300 мм R600		305	1934	1118	10,01	11,02	1
Крышка разв. лестн. Т-обр. LESTA осн. 400 мм R600 / Cover for the LESTA T-shaped ladder branching device 400 mm R600 / Тәріздес LESTA баспалдағының тарамдағышының қақпағы 400 мм R600		405	2034	1218	13,02	14,33	1
Крышка разв. лестн. Т-обр. LESTA осн. 500 мм R600 / Cover for the LESTA T-shaped ladder branching device 500 mm R600 / Тәріздес LESTA баспалдағының тарамдағышының қақпағы 500 мм R600		505	2134	1318	16,23	17,86	1
Крышка разв. лестн. Т-обр. LESTA осн. 600 мм R600 / Cover for the LESTA T-shaped ladder branching device 600 mm R600 / Тәріздес LESTA баспалдағының тарамдағышының қақпағы 600 мм R600		605	2234	1418	19,62	21,59	1

Таблица 8 – Крестовина лестничная LESTA / Table 8 – Ladder crosshead LESTA /
8-кесте – LESTA баспалдақты айқастырмасы

Наименование / Denomination / Атауы	Высота / Height / Бийіктігі, (H), mm	Ширина / Width / Ені, (B) mm	Длина / Length / Ұзындығы (L), mm	Масса компонента, кг, для исполнения / Weight component, kg, for version / Салмағы құрамдас, кг, орындау үшін		Комплект поставки, шт. / Delivery set, pcs / Жеткізу жинағы, дана
				стандарт / standard	HDZ	
Крестовина лестничная LESTA 55×200 мм R300 / Ladder crosshead LESTA 55×200 mm R300 / LESTA баспалдақты айқастырмасы 55×200 мм R300	55	200	1234	10,44	11,49	1
Крестовина лестничная LESTA 55×300 мм R300 / Ladder crosshead LESTA 55×300 mm R300 / LESTA баспалдақты айқастырмасы 55×300 мм R300		300	1334	12,23	13,46	1
Крестовина лестничная LESTA 55×400 мм R300 / Ladder crosshead LESTA 55×400 mm 55×400 мм R300		400	1434	14,29	15,72	1
Крестовина лестничная LESTA 55×500 мм R300 / Ladder crosshead LESTA 55×500 mm R300 / LESTA баспалдақты айқастырмасы 55×500 мм R300		500	1534	16,1	17,71	1
Крестовина лестничная LESTA 55×600 мм R300 / Ladder crosshead LESTA 55×600 mm R300 / LESTA баспалдақты айқастырмасы 55×600 мм R300		600	1634	17,91	19,71	1
Крестовина лестничная LESTA 80×200 мм R300 / Ladder crosshead LESTA 80×200 mm R300 / LESTA баспалдақты айқастырмасы 80×200 мм R300		80	200	1234	11,28	12,41
Крестовина лестничная LESTA 80×300 мм R300 / Ladder crosshead LESTA 80×300 mm R300 / LESTA баспалдақты айқастырмасы 80×300 мм R300	300		1334	13,07	14,38	1
Крестовина лестничная LESTA 80×400 мм R300 / Ladder crosshead LESTA 80×400 mm R300 / LESTA баспалдақты айқастырмасы 80×400 мм R300	400		1434	14,22	15,65	1
Крестовина лестничная LESTA 80×500 мм R300 / Ladder crosshead LESTA 80×500 mm R300 / LESTA баспалдақты айқастырмасы 80×500 мм R300	500		1534	16,94	18,64	1
Крестовина лестничная LESTA 80×600 мм R300 / Ladder crosshead LESTA 80×600 mm R300 / LESTA баспалдақты айқастырмасы 80×600 мм R300	600		1634	18,75	20,63	1
Крестовина лестничная LESTA 100×200 мм R300 / Ladder crosshead LESTA 100×200 mm R300 / LESTA баспалдақты айқастырмасы 100×200 мм R300	100		200	1234	11,97	13,17
Крестовина лестничная LESTA 100×300 мм R300 / Ladder crosshead LESTA 100×300 mm R300 / LESTA баспалдақты айқастырмасы 100×300 мм R300		300	1334	13,76	15,14	1
Крестовина лестничная LESTA 100×400 мм R300 / Ladder crosshead LESTA 100×400 mm R300 / LESTA баспалдақты айқастырмасы 100×400 мм R300		400	1434	15,83	17,42	1
Крестовина лестничная LESTA 100×500 мм R300 / Ladder crosshead LESTA 100×500 mm R300 / LESTA баспалдақты айқастырмасы 100×500 мм R300		500	1534	17,63	19,4	1
Крестовина лестничная LESTA 100×600 мм R300 / Ladder crosshead LESTA 100×600 mm R300 / LESTA баспалдақты айқастырмасы 100×600 мм R300		600	1634	19,44	21,39	1
Крестовина лестничная LESTA 150×200 мм R300 / Ladder crosshead LESTA 150×200 mm R300 / LESTA баспалдақты айқастырмасы 150×200 мм R300		150	200	1234	13,68	15,05
Крестовина лестничная LESTA 150×300 мм R300 / Ladder crosshead LESTA 150×300 mm R300 / LESTA баспалдақты айқастырмасы 150×300 мм R300	300		1334	15,47	17,02	1
Крестовина лестничная LESTA 150×400 мм R300 / Ladder crosshead LESTA 150×400 mm R300 / LESTA баспалдақты айқастырмасы 150×400 мм R300	400		1434	17,54	19,3	1

Продолжение таблицы / Continuation of the table / Кестенің жалғасы 8

Наименование / Denomination / Атауы	Высота / Height / Бикірі, (H), mm	Ширина / Width / Ені, (B) mm	Длина / Length / Ұзындығы (L), mm	Масса компонента, кг, для исполнения / Weight component, kg, for version / Салмағы құрамдас, кг, орындау үшін		Комплект поставки, шт. / Delivery set, pcs / Жеткізу жинағы, дана	
				стандарт / standard	HDZ		
Крестовина лестничная LESTA 150×500 мм R300 / Ladder crosshead LESTA 150×500 mm R300 / LESTA баспалдақты айқастырмасы 150×500 мм R300	150	500	1534	19,35	21,29	1	
Крестовина лестничная LESTA 150×600 мм R300 / Ladder crosshead LESTA 150×600 mm R300 / LESTA баспалдақты айқастырмасы 150×600 мм R300		600	1634	21,40	23,27	1	
Крестовина лестничная LESTA 55×200 мм R600 / Ladder crosshead LESTA 55×200 mm R600 / LESTA баспалдақты айқастырмасы 55×200 мм R600	55	200	1834	16,92	18,62	1	
Крестовина лестничная LESTA 55×300 мм R600 / Ladder crosshead LESTA 55×300 mm R600 / LESTA баспалдақты айқастырмасы 55×300 мм R600		300	1934	18,92	20,82	1	
Крестовина лестничная LESTA 55×400 мм R600 / Ladder crosshead LESTA 55×400 mm R600 / LESTA баспалдақты айқастырмасы 55×400 мм R600		400	2034	21,16	23,28	1	
Крестовина лестничная LESTA 55×500 мм R600 / Ladder crosshead LESTA 55×500 mm R600 / LESTA баспалдақты айқастырмасы 55×500 мм R600		500	2134	23,14	25,46	1	
Крестовина лестничная LESTA 55×600 мм R600 / Ladder crosshead LESTA 55×600 mm R600 / LESTA баспалдақты айқастырмасы 55×600 мм R600		600	2234	25,11	27,63	1	
Крестовина лестничная LESTA 80×200 мм R600 / Ladder crosshead LESTA 80×200 mm R600 / LESTA баспалдақты айқастырмасы 80×200 мм R600		80	200	1834	18,21	20,04	1
Крестовина лестничная LESTA 80×300 мм R600 / Ladder crosshead LESTA 80×300 mm R600 / LESTA баспалдақты айқастырмасы 80×300 мм R600			300	1934	20,22	22,25	1
Крестовина лестничная LESTA 80×400 мм R600 / Ladder crosshead LESTA 80×400 mm R600 / LESTA баспалдақты айқастырмасы 80×400 мм R600	400		2034	22,46	24,71	1	
Крестовина лестничная LESTA 80×500 мм R600 / Ladder crosshead LESTA 80×500 mm R600 / LESTA баспалдақты айқастырмасы 80×500 мм R600	500		2134	24,43	26,88	1	
Крестовина лестничная LESTA 80×600 мм R600 / Ladder crosshead LESTA 80×600 mm R600 / LESTA баспалдақты айқастырмасы 80×600 мм R600	600		2234	26,4	29,04	1	
Крестовина лестничная LESTA 100×200 мм R600 / Ladder crosshead LESTA 100×200 mm R600 / LESTA баспалдақты айқастырмасы 100×200 мм R600	100		200	1834	19,25	21,18	1
Крестовина лестничная LESTA 100×300 мм R600 / Ladder crosshead LESTA 100×300 mm R600 / LESTA баспалдақты айқастырмасы 100×300 мм R600		300	1934	21,26	23,39	1	
Крестовина лестничная LESTA 100×400 мм R600 / Ladder crosshead LESTA 100×400 mm R600 / LESTA баспалдақты айқастырмасы 100×400 мм R600		400	2034	23,5	25,85	1	
Крестовина лестничная LESTA 100×500 мм R600 / Ladder crosshead LESTA 100×500 mm R600 / LESTA баспалдақты айқастырмасы 100×500 мм R600		500	2134	25,47	28,02	1	
Крестовина лестничная LESTA 100×600 мм R600 / Ladder crosshead LESTA 100×600 mm R600 / LESTA баспалдақты айқастырмасы 100×600 мм R600		600	2234	27,44	30,19	1	
Крестовина лестничная LESTA 150×200 мм R600 / Ladder crosshead LESTA 150×200 mm R600 / LESTA баспалдақты айқастырмасы 150×200 мм R600		150	200	1834	21,85	24,04	1

Продолжение таблицы / Continuation of the table / Кестенің жалғасы 8

Наименование / Denomination / Атауы	Высота / Height / Бйіктігі, (H), mm	Ширина / Width / Ені, (B) mm	Длина / Length / Ұзындығы (L), mm	Масса компонента, кг, для исполнения / Weight component, kg, for version / Салмағы құрамдас, кг, орындау үшін		Комплект поставки, шт. / Delivery set, pcs / Жеткізу жинағы, дана
				стандарт / standard	HDZ	
Крестовина лестничная LESTA 150×300 мм R600 / Ladder crosshead LESTA 150×300 mm R600 / LESTA баспалдақты айқастырмасы 150×300 мм R600	150	300	1934	23,86	26,25	1
Крестовина лестничная LESTA 150×400 мм R600 / Ladder crosshead LESTA 150×400 mm R600 / LESTA баспалдақты айқастырмасы 150×400 мм R600		400	2034	26,1	28,71	1
Крестовина лестничная LESTA 150×500 мм R600 / Ladder crosshead LESTA 150×500 mm R600 / LESTA баспалдақты айқастырмасы 150×500 мм R600		500	2134	28,07	30,88	1
Крестовина лестничная LESTA 150×600 мм R600 / Ladder crosshead LESTA 150×600 mm R600 / LESTA баспалдақты айқастырмасы 150×600 мм R600		600	2234	29,20	32,06	1

Таблица 9 – Крышка крестовины лестничной LESTA / Table 9 – Cover for ladder crosshead / 9-кесте – LESTA баспалдақты айқастырмасының қақпағы

Наименование / Denomination / Атауы	Высота / Height / Бйіктігі, (H), mm	Ширина / Width / Ені, (B) mm	Длина / Length / Ұзындығы (L), mm	Масса компонента, кг, для исполнения / Weight component, kg, for version / Салмағы құрамдас, кг, орындау үшін		Комплект поставки, шт. / Delivery set, pcs / Жеткізу жинағы, дана
				стандарт / standard	HDZ	
Крышка крестовины лестн. LESTA осн. 200 мм R300 / Cover for ladder crosshead 200 mm R300 / LESTA баспалдақты айқастырмасының қақпағы 200 мм R300	29	205	1234	3,36	3,83	1
Крышка крестовины лестн. LESTA осн. 300 мм R300 / Cover for ladder crosshead 300 mm R300 / LESTA баспалдақты айқастырмасының қақпағы 300 мм R300		305	1334	4,18	5,52	1
Крышка крестовины лестн. LESTA осн. 400 мм R300 / Cover for ladder crosshead 400 mm R300 / LESTA баспалдақты айқастырмасының қақпағы 400 мм R300		405	1434	6,54	7,50	1
Крышка крестовины лестн. LESTA осн. 500 мм R300 / Cover for ladder crosshead 500 mm R300 / LESTA баспалдақты айқастырмасының қақпағы 500 мм R300		505	1534	8,35	9,58	1
Крышка крестовины лестн. LESTA осн. 600 мм R300 / Cover for ladder crosshead 600 mm R300 / LESTA баспалдақты айқастырмасының қақпағы 600 мм R300		605	1634	10,32	11,83	1
Крышка крестовины лестн. LESTA осн. 200 мм R600 / Cover for ladder crosshead 200 mm R600 / LESTA баспалдақты айқастырмасының қақпағы 200 мм R600		205	1834	4,36	4,83	1
Крышка крестовины лестн. LESTA осн. 300 мм R600 / Cover for ladder crosshead 300 mm R600 / LESTA баспалдақты айқастырмасының қақпағы 300 мм R600		305	1934	6,18	6,52	1
Крышка крестовины лестн. LESTA осн. 400 мм R600 / Cover for ladder crosshead 400 mm R600 / LESTA баспалдақты айқастырмасының қақпағы 400 мм R600		405	2034	7,54	8,00	1
Крышка крестовины лестн. LESTA осн. 500 мм R600 / Cover for ladder crosshead 500 mm R600 / LESTA баспалдақты айқастырмасының қақпағы 500 мм R600		505	2134	9,35	10,10	1
Крышка крестовины лестн. LESTA осн. 600 мм R600 / Cover for ladder crosshead 600 mm R600 / LESTA баспалдақты айқастырмасының қақпағы 600 мм R600		605	2234	11,32	12,32	1

Таблица 10 – Вставка донная LESTA / Table 10 – Perforated bottom insert LESTA /
10-кесте – LESTA-1500 түптік ендірмесі

Наименование / Denomination / Атауы	Толщина / Thickness / Қалыңдық (s), мм	Длина / Length / Ұзындығы (L), мм	Высота / Height / Бйкігі, (H), мм	Масса компонента, кг, для исполнения / Weight component, kg, for version / Салмағы құрамдас, кг, орындау үшін		Комплект поставки, шт. / Delivery set, pcs / Жеткізу жинағы, дана
				стандарт / standard	HDZ	
Вставка донная перфорированная LESTA 200×1500-1,0 мм / LESTA perforated bottom insert 200×1500-1,0 mm / LESTA-1500 тесілген түптік ендірмесі 200×1500-1,0 мм	1	3000	155	4,39	4,6	1,5
Вставка донная перфорированная LESTA 300×1500-1,0 мм / LESTA perforated bottom insert 300×1500-1,0 mm / LESTA-1500 тесілген түптік ендірмесі 300×1500-1,0 мм			255	5,13	5,3	1,5
Вставка донная перфорированная LESTA 400×1500-1,0 мм / LESTA perforated bottom insert 400×1500-1,0 mm / LESTA-1500 тесілген түптік ендірмесі 400×1500-1,0 мм			355	7,04	7,28	1,5
Вставка донная перфорированная LESTA 500×3000-1,0 мм / LESTA perforated bottom insert 500×3000-1,0 mm / LESTA-1500 тесілген түптік ендірмесі 500×3000-1,0 мм			455	8,96	9,19	3
Вставка донная перфорированная LESTA 600×3000-1,0 мм / LESTA perforated bottom insert 600×3000-1,0 mm / LESTA-1500 тесілген түптік ендірмесі 600×3000-1,0 мм			555	10,88	11	3
Вставка донная перфорированная LESTA 200×1500-1,0 мм / LESTA perforated bottom insert 200×1500-1,0 mm / LESTA-1500 тесілген түптік ендірмесі 200×1500-1,0 мм	1,2	3000	155	1,61	1,75	3
Вставка донная перфорированная LESTA 300×1500-1,0 мм / LESTA perforated bottom insert 300×1500-1,0 mm / LESTA-1500 тесілген түптік ендірмесі 300×1500-1,0 мм			255	2,57	2,75	3
Вставка донная перфорированная LESTA 400×1500-1,0 мм / LESTA perforated bottom insert 400×1500-1,0 mm / LESTA-1500 тесілген түптік ендірмесі 400×1500-1,0 мм			355	3,53	3,75	3
Вставка донная перфорированная LESTA 500×1500-1,0 мм / LESTA perforated bottom insert 500×1500-1,0 mm / LESTA-1500 тесілген түптік ендірмесі 500×1500-1,0 мм			455	4,49	4,67	3
Вставка донная перфорированная LESTA 600×1500-1,0 мм / LESTA perforated bottom insert 600×1500-1,0 mm / LESTA-1500 тесілген түптік ендірмесі 600×1500-1,0 мм			555	5,45	5,58	3
Вставка донная перфорированная LESTA / 200×3000-1,2 мм LESTA perforated bottom insert 200×3000-1,2 mm / LESTA-1500 тесілген түптік ендірмесі 200×3000-1,2 мм	1,2	3000	155	4,4	4,6	3
Вставка донная перфорированная LESTA 300×3000-1,2 мм / LESTA perforated bottom insert 300×3000-1,2 mm / LESTA-1500 тесілген түптік ендірмесі 300×3000-1,2 мм			255	6,2	6,4	3

Продолжение таблицы / Continuation of the table / Кестенің жалғасы 10

Наименование / Denomination / Атауы	Толщина / Thickness / Қалыңдық (s), мм	Длина / Length / Ұзындығы (L), мм	Высота / Height / Биіктігі (H), мм	Масса компонента, кг, для исполнения / Weight component, kg, for version / Сапмағы құрамдас, кг, орындау үшін		Комплект поставки, шт. / Delivery set, pcs / Жеткізу жинағы, дана		
				стандарт / standard	HDZ			
Вставка донная перфорированная LESTA 400×3000-1,2 мм / LESTA perforated bottom insert 400×3000-1,2 mm / LESTA-1500 тесілген түптік ендімесі 400×3000-1,2 мм	1,2	3000	355	8,5	8,8	3		
Вставка донная перфорированная LESTA / LESTA perforated bottom insert 500×3000-1,2 мм / LESTA-1500 тесілген түптік ендімесі 500×3000-1,2 мм			455	10,8	11,1	3		
Вставка донная перфорированная LESTA 600×3000-1,2 мм / LESTA perforated bottom insert 600×3000-1,2 mm / LESTA-1500 тесілген түптік ендімесі 600×3000-1,2 мм			555	13,1	13,1	3		
Вставка донная перфорированная LESTA 200×1500-1,2 мм / LESTA perforated bottom insert 200×1500-1,2 mm / LESTA-1500 тесілген түптік ендімесі 200×1500-1,2 мм	1,5	1500	155	1,9	2,1	3		
Вставка донная перфорированная LESTA 300×1500-1,2 мм / LESTA perforated bottom insert 300×1500-1,2 mm / LESTA-1500 тесілген түптік ендімесі 300×1500-1,2 мм			255	3,1	3,3	3		
Вставка донная перфорированная LESTA 400×1500-1,2 мм / LESTA perforated bottom insert 400×1500-1,2 mm / LESTA-1500 тесілген түптік ендімесі 400×1500-1,2 мм			355	4,2	4,5	3		
Вставка донная перфорированная LESTA 500×1500-1,2 мм / LESTA perforated bottom insert 500×1500-1,2 mm / LESTA-1500 тесілген түптік ендімесі 500×1500-1,2 мм			455	5,4	5,6	3		
Вставка донная перфорированная LESTA / 600×1500-1,2 мм LESTA perforated bottom insert 600×1500-1,2 mm / LESTA-1500 тесілген түптік ендімесі 600×1500-1,2 мм			555	6,5	6,7	3		
Вставка донная перфорированная LESTA 200×3000-1,5 мм / LESTA perforated bottom insert 200×3000-1,5 mm / LESTA-1500 тесілген түптік ендімесі 200×3000-1,5 мм			1,5	3000	155	4,39	4,6	3
Вставка донная перфорированная LESTA 300×3000-1,5 мм / LESTA perforated bottom insert 300×3000-1,5 mm / LESTA-1500 тесілген түптік ендімесі 300×3000-1,5 мм					255	7,69	7,95	3
Вставка донная перфорированная LESTA 400×3000-1,5 мм / LESTA perforated bottom insert 400×3000-1,5 mm / LESTA-1500 тесілген түптік ендімесі 400×3000-1,5 мм	355	10,57			10,91	3		
Вставка донная перфорированная LESTA 500×3000-1,5 мм / LESTA perforated bottom insert 500×3000-1,5 mm / LESTA-1500 тесілген түптік ендімесі 500×3000-1,5 мм	455	13,44			13,78	3		
Вставка донная перфорированная LESTA 600×3000-1,5 / LESTA perforated bottom insert 600×3000-1,5 mm / LESTA-1500 тесілген түптік ендімесі 600×3000-1,5	555	16,31			16,51	3		

Продолжение таблицы / Continuation of the table / Кестенің жалғасы 10

Наименование / Denomination / Атауы	Толщина / Thickness / Қалыңдық (s), mm	Длина / Length / Ұзындығы (L), mm	Высота / Height / Биіктігі (H), mm	Масса компонента, кг, для исполнения / Weight component, kg, for version / Салмағы құрамдас, кг, орындау үшін		Комплект поставки, шт. / Delivery set, pcs / Жеткізу жинағы, дана	
				стандарт / standard	HDZ		
Вставка донная перфорированная LESTA 200×1500-1,5 мм / LESTA perforated bottom insert 200×1500-1,5 mm / LESTA-1500 тесілген түптік ендімесі 200×1500-1,5 мм	1,5	1500	155	2,41	2,62	3	
Вставка донная перфорированная LESTA 300×1500-1,5 мм / LESTA perforated bottom insert 300×1500-1,5 mm / LESTA-1500 тесілген түптік ендімесі 300×1500-1,5 мм			255	3,85	4,13	3	
Вставка донная перфорированная LESTA 400×1500-1,5 мм / LESTA perforated bottom insert 400×1500-1,5 mm / LESTA-1500 тесілген түптік ендімесі 400×1500-1,5 мм			355	5,29	5,63	3	
Вставка донная перфорированная LESTA 500×1500-1,5 мм / LESTA perforated bottom insert 500×1500-1,5 mm / LESTA-1500 тесілген түптік ендімесі 500×1500-1,5 мм			455	6,73	7,0	3	
Вставка донная перфорированная LESTA 600×1500-1,5 мм / LESTA perforated bottom insert 600×1500-1,5 mm / LESTA-1500 тесілген түптік ендімесі 600×1500-1,5 мм			555	8,17	8,37	3	
Вставка донная перфорированная LESTA 200×3000-2,0 мм / LESTA perforated bottom insert 200×3000-2,0 mm / LESTA-1500 тесілген түптік ендімесі 200×3000-2,0 мм			2	3000	155	4,39	4,6
Вставка донная перфорированная LESTA 300×3000-2,0 мм / LESTA perforated bottom insert 300×3000-2,0 mm / LESTA-1500 тесілген түптік ендімесі 300×3000-2,0 мм	255	10,26			10,61	3	
Вставка донная перфорированная LESTA 400×3000-2,0 мм / LESTA perforated bottom insert 400×3000-2,0 mm / LESTA-1500 тесілген түптік ендімесі 400×3000-2,0 мм	355	14,09			14,55	3	
Вставка донная перфорированная LESTA 500×3000-2,0 мм / LESTA perforated bottom insert 500×3000-2,0 mm / LESTA-1500 тесілген түптік ендімесі 500×3000-2,0 мм	455	17,92			18,38	3	
Вставка донная перфорированная LESTA 600×3000-2,0 мм / LESTA perforated bottom insert 600×3000-2,0 mm / LESTA-1500 тесілген түптік ендімесі 600×3000-2,0 мм	555	21,75			22,01	3	
Вставка донная перфорированная LESTA 200×1500-2,0 мм / LESTA perforated bottom insert 200×1500-2,0 mm / LESTA-1500 тесілген түптік ендімесі 200×1500-2,0 мм	1500	155			3,21	3,5	3
Вставка донная перфорированная LESTA 300×1500-2,0 мм / LESTA perforated bottom insert 300×1500-2,0 mm / LESTA-1500 тесілген түптік ендімесі 300×1500-2,0 мм		255			5,13	5,5	3
Вставка донная перфорированная LESTA 400×1500-2,0 мм / LESTA perforated bottom insert 400×1500-2,0 mm / LESTA-1500 тесілген түптік ендімесі 400×1500-2,0 мм		355		7,05	7,5	3	

Продолжение таблицы / Continuation of the table / Кестенің жалғасы 10

Наименование / Denomination / Атауы	Толщина / Thickness / Қалыңдық (s), mm	Длина / Length / Ұзындығы (L), mm	Высота / Height / Биіктігі, (H), mm	Масса компонента, кг, для исполнения / Weight component, kg, for version / Салмағы құрамдас, кг, орындау үшін		Комплект поставки, шт. / Delivery set, pcs / Жеткізу жинағы, дана
				стандарт / standard	HDZ	
Вставка донная перфорированная LESTA 500×1500-2,0 мм / LESTA perforated bottom insert 500×1500-2,0 мм / LESTA-1500 тесілген түптік ендімесі 500×1500-2,0 мм	2	1500	455	8,97	9,33	3
Вставка донная перфорированная LESTA 600×1500-2,0 мм / LESTA perforated bottom insert 600×1500-2,0 мм / LESTA-1500 тесілген түптік ендімесі 600×1500-2,0 мм			555	10,89	11,17	3

Таблица 11 – Крышка поворота вертикального шарнирного / Table 11 – Cover for a hinged vertical turn / 11-кесте – Тік топсалы бұрманың қақпағы

Наименование / Denomination / Атауы	Ширина / Width / Ені (B), mm	Масса компонента, кг, для исполнения / Weight component, kg, for version / Салмағы құрамдас, кг, орындау үшін		Комплект поставки, шт. / Delivery set, pcs / Жеткізу жинағы, дана
		стандарт / standard	HDZ	
LESTA Крышка поворота вертикального шарнирного основание 200 мм / LESTA cover for a hinged vertical turn base 200 mm / LESTA тік топсалы бұрманың қақпағы негіз 200 мм	201,5	1,191	1,251	2
LESTA Крышка поворота вертикального шарнирного основание 300 мм / LESTA cover for a hinged vertical turn base 300 mm / LESTA тік топсалы бұрманың қақпағы негіз 300 мм	301,5	1,677	1,761	2
LESTA Крышка поворота вертикального шарнирного основание 400 мм / LESTA cover for a hinged vertical turn base 400 mm / LESTA тік топсалы бұрманың қақпағы негіз 400 мм	401,5	2,172	2,281	2
LESTA Крышка поворота вертикального шарнирного основание 500 мм / LESTA cover for a hinged vertical turn base 500 mm / LESTA тік топсалы бұрманың қақпағы негіз 500 мм	501,5	2,666	2,799	2
LESTA Крышка поворота вертикального шарнирного основание 600 мм / LESTA cover for a hinged vertical turn base 600 mm / LESTA тік топсалы бұрманың қақпағы негіз 600 мм	601,5	3,160	3,318	2

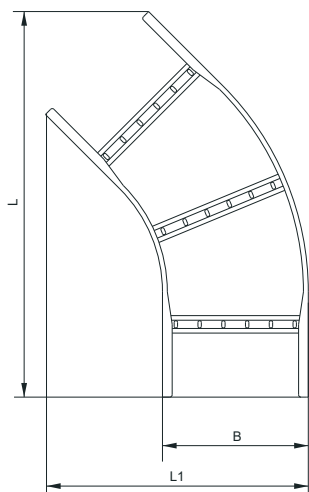


Рисунок 1 – Поворот лестничный LESTA на 45 гр.
R300 / Figure 1 – LESTA ladder turn for 45° R300 /
1-сурет – LESTA баспалдағын 45 гр. бұрмасы R300

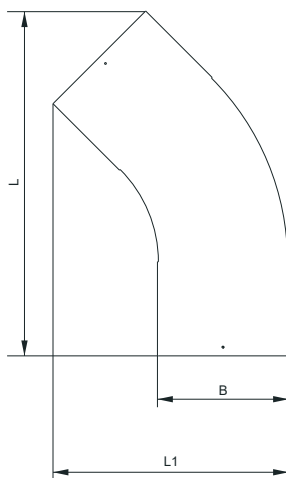


Рисунок 2 – Крышка поворота лестничного
LESTA на 45 гр. R300 / Figure 2 – Cover for the
LESTA ladder turn for 45° R300 / 2-сурет – LESTA
баспалдағын 45 гр. бұрмасының қақпағы R300

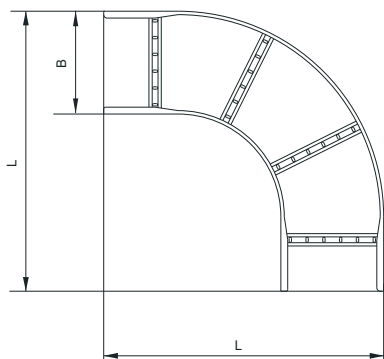


Рисунок 3 – Поворот лестничный LESTA на 90 гр.
R300 / Figure 3 – LESTA ladder turn for 90° R300 /
3-сурет – LESTA баспалдағын 90 гр. бұрмасы R300

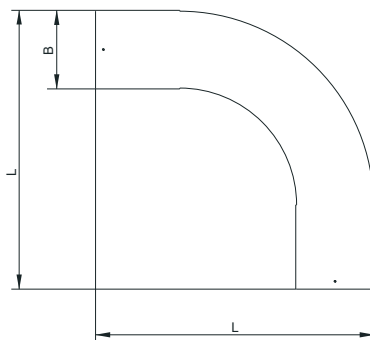


Рисунок 4 – Крышка поворота лестничного
LESTA на 90 гр. R300 / Figure 4 – Cover for the
LESTA ladder turn for 90° R300 / 4-сурет – LESTA
баспалдағын 90 гр. бұрмасының қақпағы R300

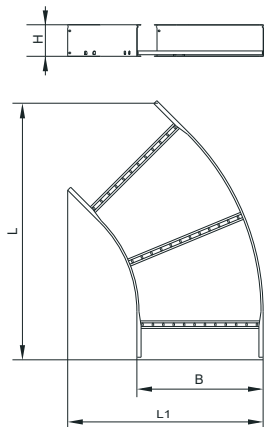


Рисунок 5 – Поворот лестничный LESTA на 45 гр.
R600 / Figure 5 – LESTA ladder turn for 45° R600 /
5-сурет – LESTA баспалдағын 45 гр. бұрмасы R600

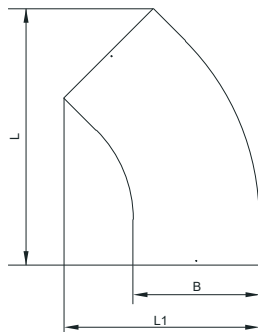


Рисунок 6 – Крышка поворота лестничного
LESTA на 45 гр. R600 / Figure 6 – Cover for the
LESTA ladder turn for 45° R600 / 6-сурет – LESTA
баспалдағын 45 гр. бұрмасының қақпағы R600

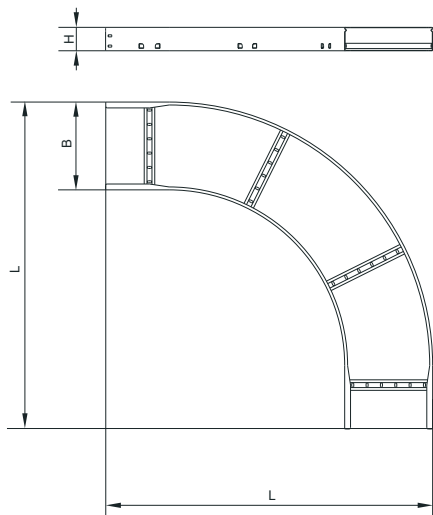


Рисунок 7 – Поворот лестничный LESTA на 90 гр.
R600 / Figure 7 – LESTA ladder turn for 90° R600 /
7-сурет – LESTA баспалдағын 90 гр. бұрмасы R600

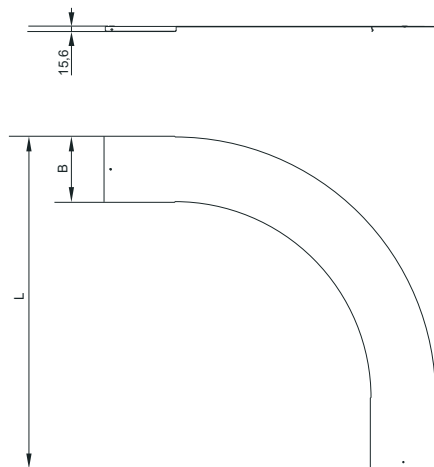


Рисунок 8 – Крышка поворота лестничного
LESTA на 90 гр. R600 / Figure 8 – Cover for the
LESTA ladder turn for 90° R600 / 8-сурет – LESTA
баспалдағын 90 гр. бұрмасының қақпағы R600

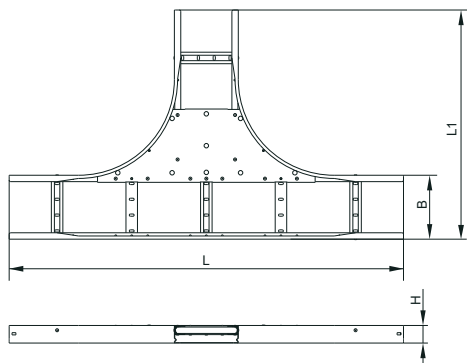


Рисунок 9 – Разветвитель лестничный Т-образный LESTA на 90 градусов R300 / Figure 9 – LESTA T-shaped ladder branching device for 90° R300 / 9-сурет – Т-тәріздес LESTA баспалдағының 90 градустық тарамдағышы R300

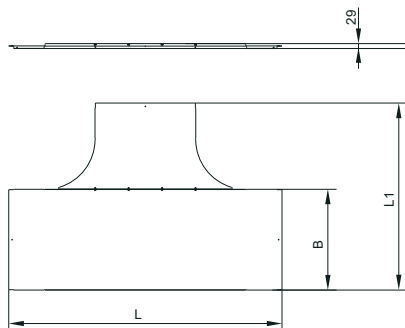


Рисунок 10 – Крышка разветвителя лестничного Т-образного LESTA на 90 градусов R300 / Figure 10 – Cover for the LESTA T-shaped ladder branching device for 90° R300 / 10-сурет – Т-тәріздес LESTA баспалдағының 90 градустық тарамдағышының қақпағы R300

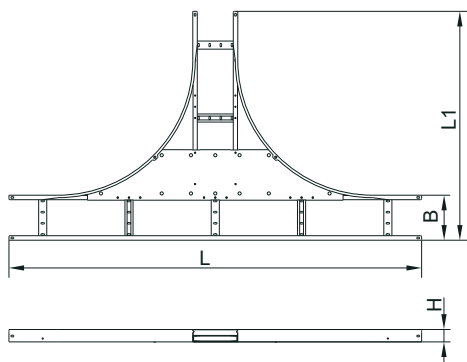


Рисунок 11 – Разветвитель лестничный Т-образный LESTA на 90 градусов R600 / Figure 11 – LESTA T-shaped ladder branching device for 90° R600 / 11-сурет – Т-тәріздес LESTA баспалдағының 90 градустық тарамдағышы R600

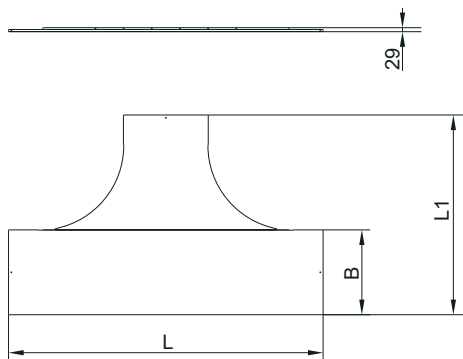


Рисунок 12 – Крышка разветвителя лестничного Т-образного LESTA на 90 градусов R600 / Figure 12 – Cover for the LESTA T-shaped ladder branching device for 90° R600 / 12-сурет – Т-тәріздес LESTA баспалдағының 90 градустық тарамдағышының қақпағы R600

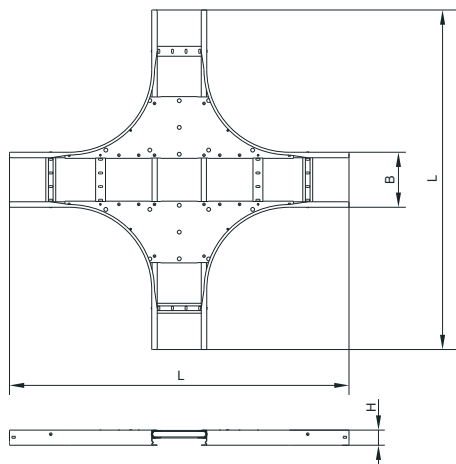


Рисунок 13 – Крестовина лестничная LESTA R300 /
Figure 13 – Ladder crosshead LESTA R300 /
13-сурет – LESTA баспалдақты айқастырмасы R300

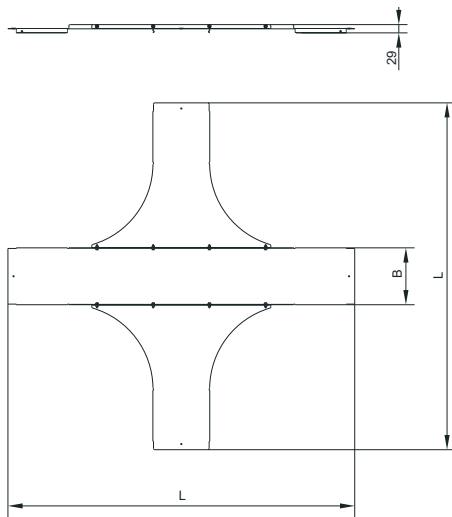


Рисунок 14 – Крышка крестовины лестничной
LESTA R300 / Figure 14 – Cover for ladder crosshead
LESTA R300 / 14-сурет – LESTA баспалдақты
айқастырмасының қақпағы R300

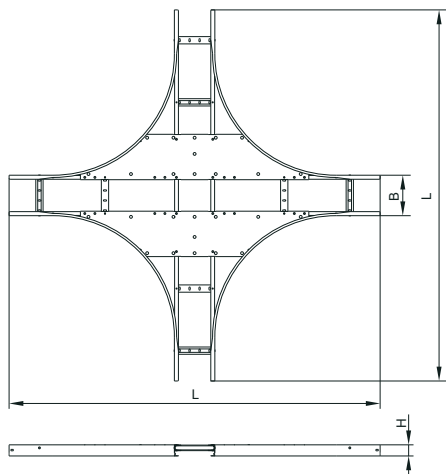


Рисунок 15 – Крестовина лестничная LESTA R600 /
Figure 15 – Ladder crosshead LESTA R600 /
15-сурет – LESTA баспалдақты айқастырмасы R600

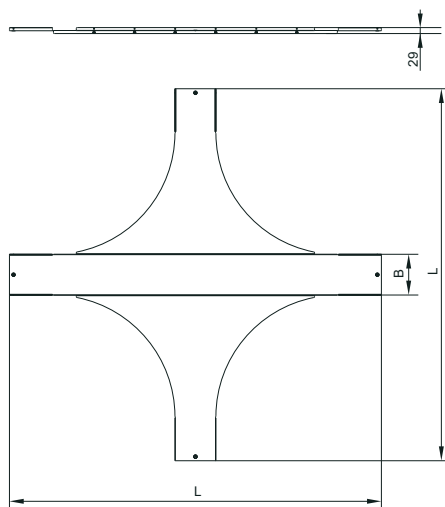


Рисунок 16 – Крышка крестовины лестничной
LESTA 600 / Figure 16 – Cover for ladder crosshead
LESTA R600 / 16-сурет – LESTA баспалдақты
айқастырмасының қақпағы R600

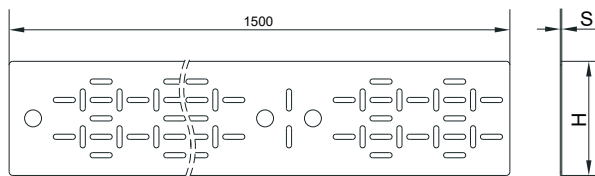


Рисунок 17 – Вставка донная для лотка LESTA-1500 / Figure 17 – Bottom insert for ladder LESTA-1500 /
17-сурет – LESTA-1500 науасының түптік ендімесі

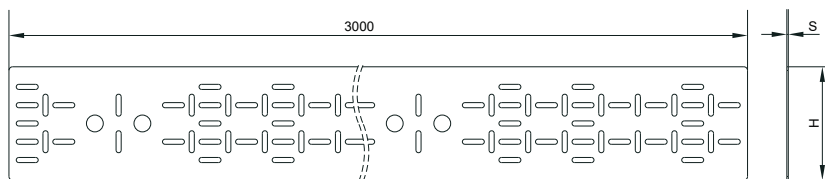


Рисунок 18 – Вставка донная для лотка LESTA- 3000 / Figure 18 – Bottom insert for ladder LESTA-3000 /
18-сурет – LESTA- 3000 науасының түптік ендімесі

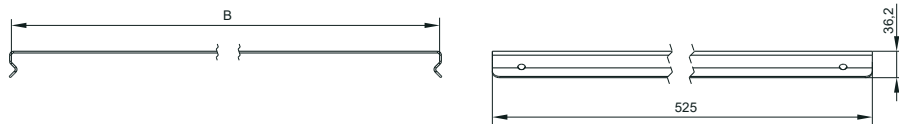


Рисунок 19 – LESTA Крышка поворота вертикального шарнирного / Figure 19 – LESTA Cover for a hinged vertical turn /
19-сурет – LESTA тік топсалы бұрманың қақпағы