

ESCA

КРЫШКА ПОВОРОТА ПЛАВНОГО 90 ГРАДУСОВ

Краткое руководство по эксплуатации

RU

Основные сведения об изделии

Крышка поворота плавного 90 градусов серии ESCA товарного знака IEK (далее – изделие) применяется в составе системы кабельных лотков для организации горизонтального поворота кабельной трассы на 90°.

В зависимости от исполнения изделие может применяться внутри общественных, производственных зданий, сооружений и объектов розничной торговли, вне помещений под навесом, на открытом воздухе, а также в помещениях с повышенной влажностью.

Изделие является металлическим компонентом системы кабельных лотков и изготавливается из листовой стали.

Изделие выпускается по ТУ 27.33.13-002-83135016-2017.

Технические данные

Основные технические данные изделия приведены в таблице 1.

Общий вид изделия представлен на рисунке 1.

Габаритные размеры и масса изделия приведены в таблице 2.

Комплектность

Комплект поставки изделия приведен в таблице 2.

Меры безопасности

Перед началом эксплуатации изделия необходимо ознакомиться с руководством по эксплуатации CLN/P.001.

Все работы по монтажу и обслуживанию изделия должны производиться исправным инструментом с соблюдением правил техники безопасности, специально обученным персоналом в соответствии с требованиями нормативно-технической документации в области электротехники.

Правила монтажа и эксплуатации

Изделие должно эксплуатироваться в условиях и по назначению, отвечающих его конструктивному исполнению.

Монтаж изделия выполнять в соответствии с требованиями руководства по эксплуатации CLN/P.001.

Изделие не требует специального обслуживания в процессе эксплуатации.

Крышка поворота является законченным изделием и ремонту не подлежит, при выходе из строя – утилизировать. По истечении срока службы изделие утилизировать.

Диапазон температуры окружающей среды – от минус 50 °С до плюс 40 °С.

Максимальное среднегодовое значение относительной влажности воздуха – 75 % при температуре плюс 15 °С. Допускается влажность 100 % при температуре плюс 25 °С.

Транспортирование, хранение и утилизация

Транспортирование изделия допускается любым видом крытого транспорта, обеспечивающим защиту от механических повреждений, загрязнения и попадания влаги. Условия транспортирования – средние (С) по ГОСТ 23216.

Условия транспортирования и хранения изделия в части воздействия климатических факторов внешней среды от минус 50 °С до плюс 50 °С.

Запрещается хранение и транспортирование любых грузов на поверхности упакованных компонентов систем кабельных лотков.

Запрещается хождение по компонентам систем кабельных лотков.

Запрещается хранение компонентов систем на открытых площадках и транспортирование на открытых грузовых платформах транспорта.

После вывода из эксплуатации изделие утилизируется путем передачи организациям, занимающимся приёмом и переработкой чёрных металлов.

Срок службы и гарантия изготовителя

Гарантийный срок эксплуатации изделия – 36 месяцев со дня продажи при условии соблюдения потребителем правил транспортирования, хранения, монтажа и эксплуатации.

Срок хранения до ввода в эксплуатацию – 36 месяцев.

Срок службы изделия – 20 лет.

ESCA COVER OF 90° SMOOTH BEND

EN

Basic product data

Cover of 90° smooth bend ESCA series IEK trademark (hereinafter – the product) is used as a part of cable tray system for organization of horizontal bending of cable runway by 90°.

Depending on the design, the product can be used inside public and industrial buildings, facilities and retail facilities, outside under a canopy, outdoors, as well as in rooms with high humidity.

The product is a metal component of the cable tray system and is manufactured from sheet steel.

Technical data

The main technical data of the product are given in the table 1.

The general view of the product is shown in figure 1.

Overall dimensions and weight of the product are given in table 2.

Completeness of set

The delivery set of product is given in table 2.

Safety measures

Before starting operation of product, please, familiarize yourself with the CLN/P.001 operating manual.

All installation and maintenance works of product should be carried out with a serviceable tool, with observing safety rules, by specially trained personnel in accordance with the requirements of reference documentation in the field of electrical engineering.

Installation and operation rules

Product should be operated under the conditions corresponding to their design.

Mount product according to the CLN/P.001 operating manual.

Product do not require special maintenance during operation.

Cover of 90° smooth bend is non-repairable finished product. Dispose of them in case of failure. At the end of the service life, product should be disposed of.

Ambient temperature range is from minus 50 °C to plus 40 °C.

Maximum annual average value of relative air humidity is 75 % at the temperature of plus 15 °C.

Humidity of 100 % at the temperature of plus 25 °C is allowed.

Transportation, storage and disposal

Transportation of product is allowed by any type of covered transport ensuring protection from mechanical damage, dirt and moisture ingress.

Transportation and storage conditions of product in terms of the environment climatic factors' impact is from minus 50 °C to plus 50 °C.

It is forbidden to store and transport any loads on the surface of the packed components of cable tray systems.

Do not walk on the components of cable tray systems.

It is forbidden to store product in open areas and transport on open cargo platforms of vehicles.

After decommissioning, product are disposed of by handing them over to organizations engaged in the reception and recycling of ferrous metals.

Service life and manufacturer's warranties

The warranty period of product' operation – 36 months from the date of sale provided that the consumer complies with the rules of transportation, storage, installation and operation.

Service life before commissioning of product – 36 months.

Service life of product – 20 years.

ESCA

СЕРИЯСЫНЫҢ 90 ГРАДУСТЫҚ БАЯУ БҰРЫЛЫСЫНЫҢ ҚАҚПАҒЫ

KZ

Бұйым туралы негізгі ақпарат

IEK тауар белгісінің ESCA сериясының 90 градусуық баяу бұрылысының қақпағы бұдан әрі – бұйым) кабель трассасының 90°-қа көлденең бұрылуын ұйымдастыру үшін кабель науалары жүйесінің құрамында қолданылады.

Орындалуына қарай бұйымдар қоғамдық, өндірістік ғимараттардың, үймереттер мен бөлшек сауда объектілерінің ішінде, үйжайлардан тыс бастырманьң астында, ашық ауада, сондай-ақ ылғалдылығы жоғары үйжайларда қолданылуы мүмкін.

Бұйымдар кабель науалардың металл құрамдастары болып табылады және табақшалы болаттан жасалады.

Бұйымдар 27.33.13-002-83135016-2017 ТШ бойынша шығарылады.

Техникалық деректер

Техникалық деректер 1-кестеде келтірілген.

Бұйымдардың жалпы көрінісі 1-сурет көрсетілген.

Бұйымның габаритті өлшемдері мен салмағы 2-кестеде келтірілген.

Жиынтықтылығы

Бұйымдардың жеткізілім жиынтығы 2-кестеде келтірілген.

Қауіпсіздік шаралары

Бұйымдарды пайдалануды бастамас бұрын CLN/P.001 пайдалану жөніндегі нұсқаулықпен танысу қажет.

Бұйымдарды монтаждау және қызмет көрсету бойынша барлық жұмыстар қауіпсіздік техникасы ережелерін сақтай отырып, жарамды құралмен, электротехника саласындағы

нормативтік-техникалық құжаттаманың талаптарына сәйкес арнайы оқытылған персоналмен жүргізілуі тиіс.

Монтаждау және пайдалану ережелері

Бұйымдарды орнату CLN/P.001 пайдалану жөніндегі нұсқаулықтың талаптарына сәйкес жүзеге асырылады.

Бұйымдар жұмыс кезінде арнайы техникалық қызмет көрсетуді қажет етпейді.

90 градуустық баяу бұрылысының қақпағы дайын бұйымдар болып табылады және жөндеуге жатпайды, істен шыққан кезде-көдеге жарату. Бұйымдарды қызмет ету мерзімі аяқталғаннан кейін тастаңыз.

Қоршаған орта температурасының диапазоны минус 50 °С-тан плюс 40 °С-қа дейін.

Ауаның салыстырмалы ылғалдылығының максималды жылдық орташа мәні 75 %, плюс 15 °С температурада. Плюс 25 °С температурада 100 % ылғалдылыққа рұқсат етіледі.

Тасымалдау, сақтау және көдеге жарату

Бұйымдарды тасымалдауға механикалық зақымданудан, ластанудан және ылғалдың түсуінен қорғауды қамтамасыз ететін жабық көліктің кез келген түрімен жол беріледі.

Тасымалдау шарттары – МЕМСТ 23216 бойынша орташа (С).

Сыртқы ортаның климаттық факторларының әсеріне қатысты бұйымдарды тасымалдау және сақтау шарттары минус 50 °С-тан плюс 50 °С-қа дейін.

Кез келген жүктерді буып-түйілген кабель науалары жүйелері құрамдастарының бетінде сақтауға және тасымалдауға тыйым салынады.

Кабель науалары жүйелерінің құрамдастарының үстімен жүруге тыйым салынады.

Аксессуарларды ашық алаңдарда сақтауға және көліктің ашық жүк платформаларында тасымалдауға тыйым салынады.

Пайдаланудан шығарылғаннан кейін бұйымдар қара металдарды қабылдаумен және өндеумен айналысатын ұйымдарға беру арқылы көдеге жаратылады.

Өндірушінің қызмет ету мерзімі және кепілдіктері

Пайдаланудың кепілдік мерзімі – тұтынушы тасымалдау, сақтау, монтаждау және пайдалану ережелерін сақтаған жағдайда сатылған күннен бастап 36 ай.

Пайдалануға берілгенге дейін сақтау мерзімі – 36 ай.

Қызмет ету мерзімі – 20 жыл.

Таблица / Table / Кесте 1

Наименование показателя / Parameter denomination / Көрсеткіштің атауы	Значение для исполнения / Value for the version / Орындалым үшін мәні		
	стандарт / standard	RAL	HDZ
Климатическое исполнение по ГОСТ 15150 / Climatic category / МЕМСТ 15150 бойынша климаттық орындау	УХЛ2, ОМ2 / NF2, MU2		УХЛ1, ОМ1 / NF1, MU1
Материал / Material / Материалы	Сталь листовая оцинкованная по ГОСТ 14918 / Galvanized sheet steel / МЕМСТ 14918 бойынша мырышпен қапталған табақшалы болат		Сталь углеродистая по ГОСТ 16523 / Carbon steel / МЕМСТ 16523 бойынша көміртекті болат
Покрытие / Coating / Қамту	По методу Сендзима / According to Sendzimir coating process / Сендзимир әдісі бойынша	По методу Сендзима, порошковая окраска / According to Sendzimir coating process, powder paint / Сендзимир әдісі бойынша, ұнтақты бояу	Гор. Ц55 по ГОСТ 9.307 / Hot-galvanizing / МЕМСТ 9.307 бойынша Гор. Ц55
Толщина цинкового покрытия, мкм, не менее / Thickness of zinc coating, μm, not less / Мырышы жабынның қалыңдығы, мкм, кем емес	5		55
Класс стойкости к коррозии по ГОСТ Р 52868-2021 (МЭК 61537) / Corrosion resistance class according to IEC 61537 / МЭК 61537 бойынша коррозияға төзімділік класы	1		6
	10		
Ударная прочность по ГОСТ Р 52868-2021 (МЭК 61537), Дж / Impact resistance according to IEC 61537, J / МЭК 61537 бойынша соққы беріктігі, Дж	10		
Электропроводный компонент / Electrically conductive component / Электр өткізгіш компоненті	Да / Yes / Иә	Нет / No / Жоқ	Да / Yes / Иә

Таблица / Table / Кесте 2

Наименование / Denomination / Атауы	Размеры по рисунку 1 / Dimensions according to figure 1 / Өлшемдері 1 сурет бойынша		Масса компонента, кг, для исполнения / Component weight, kg, for the version / Салмағы құрамдас, кг, орындау үшін			Комплект поставки, шт. / Delivery set, pcs / Жеткізілім жиынтығы, дана
	B, mm	L, mm	стандарт / standard	HDZ	RAL	
ESCA Крышка поворота плавн. 90град тип G01 50мм / ESCA G01 типті 50мм 90 град баяу бұрыл. қақпағы / ESCA 90° smooth bend cover G01 type 50mm	51,5	180,5	0,14	0,15	0,15	1
ESCA Крышка поворота плавн. 90град тип G01 80мм / ESCA G01 типті 80мм 90 град баяу бұрыл. қақпағы / ESCA 90° smooth bend cover G01 type 80mm	81,5	210,5	0,20	0,23	0,23	1
ESCA Крышка поворота плавн. 90град тип G01 100мм / ESCA G01 типті 100мм 90 град баяу бұрыл. қақпағы / ESCA 90° smooth bend cover G01 type 100mm	101,5	230,5	0,25	0,28	0,28	1

Продолжение таблицы / Continuation of the table / Кестенің жалғасы 2

Наименование / Denomination / Атауы	Размеры по рисунку 1 / Dimensions according to figure 1 / Өлшемдері 1 сурет бойынша		Масса компонента, кг, для исполнения / Component weight, kg, for the version / Салмағы құрамдас, кг, орындау үшін			Комплект поставки, шт. / Delivery set, pcs / Жеткізілім жиынтығы, дана
	B, mm	L, mm	стандарт / standard	HDZ	RAL	
ESCA Крышка поворота плавн. 90град тип G01 150мм / ESCA G01 типті 150мм 90 град баяу бұрыл. қақпағы / ESCA 90° smooth bend cover G01 type 150mm	151,5	280,5	0,39	0,44	0,44	1
ESCA Крышка поворота плавн. 90град тип G01 200мм / ESCA G01 типті 200мм 90 град баяу бұрыл. қақпағы / ESCA 90° smooth bend cover G01 type 200mm	201,5	330,5	0,56	0,62	0,63	1
ESCA Крышка поворота плавн. 90град тип G01 300мм / ESCA G01 типті 300мм 90 град баяу бұрыл. қақпағы / ESCA 90° smooth bend cover G01 type 300mm	301,5	430,5	0,96	1,06	1,07	1
ESCA Крышка поворота плавн. 90град тип G01 400мм / ESCA G01 типті 400мм 90 град баяу бұрыл. қақпағы / ESCA 90° smooth bend cover G01 type 400mm	401,5	530,5	1,46	1,61	1,63	1
ESCA Крышка поворота плавн. 90град тип G01 500мм / ESCA G01 типті 500мм 90 град баяу бұрыл. қақпағы / ESCA 90° smooth bend cover G01 type 500mm	501,5	630,5	2,06	2,28	2,30	1
ESCA Крышка поворота плавн. 90град тип G01 600мм / ESCA G01 типті 600мм 90 град баяу бұрыл. қақпағы / ESCA 90° smooth bend cover G01 type 600mm	601,5	730,5	2,76	3,05	3,09	1

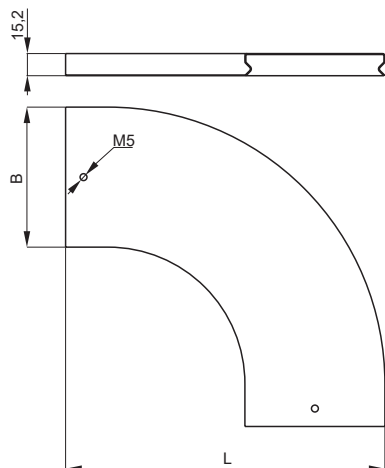


Рисунок 1 / Figure 1 / 1 сурет