

ЛОТОК НЕПЕРФОРИРОВАННЫЙ

Краткое руководство по эксплуатации

Основные сведения об изделии

Лоток неперфорированный серии ESCA товарного знака IEK (далее – лоток неперфорированный) применяется в составе системы кабельных лотков для прокладки кабелей напряжением до 1 000 В и коммуникационных сетей. В зависимости от исполнения лоток неперфорированный может применяться внутри общественных, производственных зданий, сооружений и объектов розничной торговли, вне помещений под навесом, на открытом воздухе, а также в помещениях с повышенной влажностью.

Лоток неперфорированный выпускается по ТУ 27.33.13-002-83135016-2017.

Монтаж и эксплуатацию изделия следует проводить в соответствии с Руководством по эксплуатации CLN/P.001.1.

Технические данные

Основные технические данные представлены в таблице 1.

Изделие является проводящим компонентом системы кабельных лотков в соответствии с классификацией по электрической проводимости по ГОСТ Р 52868 (МЭК 61537).

Безопасные рабочие нагрузки приведены в Руководстве по эксплуатации CLN/P.001.1.

Общий вид изделия представлен на рисунках 1 и 2.

Габаритные размеры и масса изделия приведены в таблицах 2 и 3.

Комплектность

Комплект поставки указан на маркировочной этикетке.

Меры безопасности

Все работы по монтажу должны производиться исправным инструментом с соблюдением правил техники безопасности.

Изделие должно эксплуатироваться в условиях, отвечающих его конструктивному исполнению, приведенному в таблице 1.

Текущий ремонт

Лоток неперфорированный неремонтопригоден. При выходе из строя лоток неперфорированный утилизировать.

Транспортирование, хранение и утилизация

Транспортирование изделия допускается любым видом крытого транспорта, обеспечивающим защиту от механических повреждений, загрязнения и попадания влаги при температуре от минус 50 °С до плюс 50 °С с общим числом перегрузок не более четырёх.

Температура хранения – от минус 50 °С до плюс 50 °С.

Лоток неперфорированный утилизируется путем передачи организациям, занимающимся приемом и переработкой черных металлов.

Срок службы и гарантии изготовителя

Гарантийный срок эксплуатации – 36 месяцев с даты продажи при условии соблюдения потребителем правил транспортирования, хранения и эксплуатации.

Срок службы изделия – 20 лет.

По истечении срока службы лоток неперфорированный утилизировать.

NON-PERFORATED CABLE TRAY

Base information about product

Non-perforated cable tray series ESCA of IEK trade mark (hereinafter referred to as – non-perforated tray) is used as part of a system of cable trays for laying cables up to 1 000 V and communication networks. Depending on the design, the non-perforated tray can be used inside public, industrial buildings, structures and retail facilities, outdoors under a canopy, in the open air, as well as in rooms with high humidity.

Installation and operation of the product should be carried out in accordance with the Operation manual CLN/P.001.1.

Specifications

The main technical characteristics are presented in table 1.

The product is a conductive component of the cable tray system in accordance with the electrical conductivity classification according to IEC 61537.

Safe operating loads are given in the Operation manual CLN/P.001.1.

General view of the product is shown in figures 1 and 2.

Overall dimensions and weight of the product are given in tables 2 and 3.

Completeness of set

The delivery set is indicated on the marking label.

Safety requirements

All installation works must be carried out with a serviceable tool in compliance with safety regulations.

The product must be used under conditions corresponding to its design, given in the table 1.

Maintenance

Non-perforated tray is not repairable. Dispose of non-perforated tray in case of failure.

Transportation, storage and disposal

Transportation of the product is allowed by any type of covered transport that provides protection from mechanical damage, contamination and moisture ingress at temperatures from minus 50 °C to plus 50 °C with a total number of overloads of no more than four.

Transportation and storage temperature – from minus 50 °C to plus 50 °C.

Disposal of the non-perforated tray is carried out by transferring to organizations engaged in the reception and processing of ferrous metals.

Service life and manufacturer's warranties

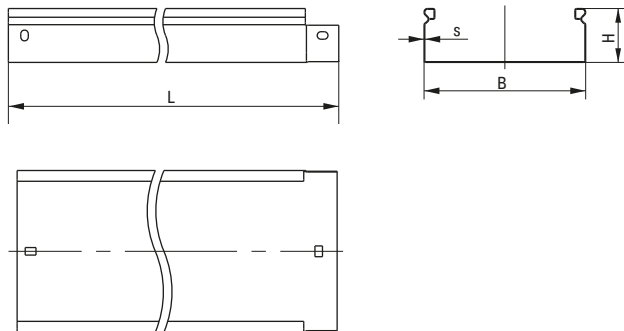
The warranty period of operation is 36 months from the date of sale, provided that the consumer observes transportation, storage and operation.

Service life of the product – 20 years.

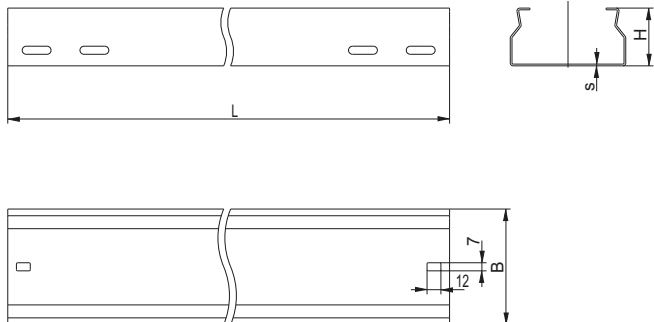
Dispose of non-perforated tray at the end of its service life.

Таблица 1 / Table 1

Наименование показателя / Parameter name	Значение/Value			
Исполнение/Performance	стандарт standard	RAL	HDZ	INOX
Климатическое исполнение по ГОСТ 15150 / Climatic performance	У2, УЛ2, УХЛ2, УХЛ3, ОМ2 / U1, HL1, UHL1, UHL5, OM1		У1, ХЛ1, УХЛ1, УХЛ5, О2, ОМ1 / U2, HL2, UHL2, UHL3, OM2	
Материал/Material	Прокат марки 02 по ГОСТ 14918 / Zinc-coated steel sheet of grade 02		K270B5-III-Н ГОСТ 16523	08X18H10 по ГОСТ 5632
Толщина цинкового покрытия, мкм / Zinc coating thickness, microns	5, не более / 5, not more		55, не более / 55, not more	
Покрытие/Coating	—	Порошковая краска / Powder paint	Гор. Ц55 по ГОСТ 9.307 /	—
Степень защиты по ГОСТ 14254 (IEC 60529)/ Protection degree according to IEC 60529	IP20 (при использовании крышки лотка / when using the tray cover)			
Ударная прочность по ГОСТ Р 52868 (МЭК 61537), Дж / Impact strength according to IEC 61537, J	≤ 10			
Класс стойкости к коррозии по ГОСТ Р 52868 (МЭК 61537) / Corrosion resistance class according to IEC 61537	1	1	6	A
Температура монтажа и эксплуатации / Installation and operating temperature	От минус 50 °С до плюс 40 °С / From minus 50 °C to plus 40 °C			
Сейсмостойкость по ГОСТ 17516.1 / Seismic resistance	9 баллов/points			



Рисунок/Figure 1



Рисунок/Figure 2

Таблица 2 – Размеры лотков по рисунку 1 / Table 2 – Dimensions of trays according to figure 1

Наименование изделия / Product denomination	B, mm	H, mm	L, mm	s, mm	Масса для компонента, кг/шт. / Component weight, kg/pc			
					стандарт / standard	HDZ	INOX	RAL
ESCA Лоток неперфорированный / Non-perforated cable tray 50×50×2000	50	50	2000	0,7	2,18	2,50	2,20	2,25
ESCA Лоток неперфорированный / Non-perforated cable tray 50×100×2000	100				2,77	3,17	2,79	2,86
ESCA Лоток неперфорированный / Non-perforated cable tray 50×150×2000	150				3,35	3,82	3,37	3,46
ESCA Лоток неперфорированный / Non-perforated cable tray 50×200×2000	200				3,74	4,30	3,78	3,87
ESCA Лоток неперфорированный / Non-perforated cable tray 50×300×2000	300			0,8	5,79	6,52	5,83	5,96
ESCA Лоток неперфорированный / Non-perforated cable tray 50×400×2000	400			1,0	8,87	9,76	8,92	9,07
ESCA Лоток неперфорированный / Non-perforated cable tray 50×500×2000	500			1,2	12,59	13,64	12,67	12,83
ESCA Лоток неперфорированный / Non-perforated cable tray 50×600×2000	600			14,57	15,79	14,66	14,85	
ESCA Лоток неперфорированный / Non-perforated cable tray 80×80×2000	80	80	2000	0,7	3,22	3,68	3,24	3,33
ESCA Лоток неперфорированный / Non-perforated cable tray 80×100×2000	100				3,46	3,96	3,48	3,57
ESCA Лоток неперфорированный / Non-perforated cable tray 80×150×2000	150				4,04	4,62	4,07	4,17
ESCA Лоток неперфорированный / Non-perforated cable tray 80×200×2000	200				5,02	5,68	5,10	5,17
ESCA Лоток неперфорированный / Non-perforated cable tray 80×300×2000	300			0,8	6,59	7,41	6,63	6,77
ESCA Лоток неперфорированный / Non-perforated cable tray 80×400×2000	400			1,0	9,86	10,85	9,92	10,08
ESCA Лоток неперфорированный / Non-perforated cable tray 80×500×2000	500			1,2	13,78	14,93	13,87	14,04

Продолжение таблицы / Continuation table 2

Наименование изделия / Product denomination	B, mm	H, mm	L, mm	s, mm	Масса для компонента, кг/шт. / Component weight, kg/pc			
					стандарт / standard	HDZ	INOX	RAL
ESCA Лоток неперфорированный / Non-perforated cable tray 80×600×2000	600	80	2000	1,2	15,76	17,08	15,86	16,05
ESCA Лоток неперфорированный / Non-perforated cable tray 100×100×2000	100	100		0,7	3,92	4,48	3,95	4,05
ESCA Лоток неперфорированный / Non-perforated cable tray 100×150×2000	150			0,8	5,13	5,78	5,17	5,28
ESCA Лоток неперфорированный / Non-perforated cable tray 100×200×2000	200				5,52	6,24	5,58	5,68
ESCA Лоток неперфорированный / Non-perforated cable tray 100×300×2000	300			1,0	8,87	9,76	8,92	9,07
ESCA Лоток неперфорированный / Non-perforated cable tray 100×400×2000	400			1,2	12,59	13,65	12,67	12,83
ESCA Лоток неперфорированный / Non-perforated cable tray 100×500×2000	500				14,57	15,79	14,66	14,85
ESCA Лоток неперфорированный / Non-perforated cable tray 100×600×2000	600			1,2	16,55	17,93	16,65	16,86
ESCA Лоток неперфорированный / Non-perforated cable tray 35×50×3000-0,7	50	35	3000	0,7	2,63	3,12	2,66	2,69
ESCA Лоток неперфорированный / Non-perforated cable tray 35×100×3000-0,7	100				3,47	3,95	3,49	3,51
ESCA Лоток неперфорированный / Non-perforated cable tray 35×150×3000-0,7	150				4,29	5,06	4,32	4,43
ESCA Лоток неперфорированный / Non-perforated cable tray 35×200×3000-0,7	200				5,10	6,02	5,13	5,17
ESCA Лоток неперфорированный / Non-perforated cable tray 35×300×3000-0,8	300			0,8	7,72	8,80	7,77	7,97
ESCA Лоток неперфорированный / Non-perforated cable tray 50×50×3000	50	50	3000	0,7	3,12	3,57	3,14	3,23
ESCA Лоток неперфорированный / Non-perforated cable tray 50×100×3000	100				3,96	4,53	3,99	4,10
ESCA Лоток неперфорированный / Non-perforated cable tray 50×150×3000	150				4,79	5,47	4,82	4,95
ESCA Лоток неперфорированный / Non-perforated cable tray 50×200×3000	200				5,60	6,40	5,70	5,79
ESCA Лоток неперфорированный / Non-perforated cable tray 50×300×3000	300			0,8	8,28	9,32	8,34	8,53
ESCA Лоток неперфорированный / Non-perforated cable tray 50×400×3000	400			1,0	12,68	13,95	12,76	12,98
ESCA Лоток неперфорированный / Non-perforated cable tray 50×500×3000	500			1,2	18,00	19,51	18,11	18,36
ESCA Лоток неперфорированный / Non-perforated cable tray 50×600×3000	600				20,82	22,56	20,96	21,24
ESCA Лоток неперфорированный / Non-perforated cable tray 80×80×3000	80	80	3000	0,7	4,61	5,27	4,64	4,76
ESCA Лоток неперфорированный / Non-perforated cable tray 80×100×3000	100				4,95	5,66	4,98	5,12

Продолжение таблицы / Continuation table 2

Наименование изделия / Product denomination	B, mm	H, mm	L, mm	s, mm	Масса для компонента, кг/шт. / Component weight, kg/pc			
					стандарт / standard	HDZ	INOX	RAL
ESCA Лоток неперфорированный / Non-perforated cable tray 80×150×3000	150	80	3000	0,8	5,78	6,60	5,81	5,97
ESCA Лоток неперфорированный / Non-perforated cable tray 80×200×3000	200				7,53	8,47	7,60	7,75
ESCA Лоток неперфорированный / Non-perforated cable tray 80×300×3000	300				9,41	10,59	9,47	9,69
ESCA Лоток неперфорированный / Non-perforated cable tray 80×400×3000	400			1,0	14,09	15,50	14,18	14,42
ESCA Лоток неперфорированный / Non-perforated cable tray 80×500×3000	500			1,2	19,69	21,34	19,82	20,08
ESCA Лоток неперфорированный / Non-perforated cable tray 80×600×3000	600			22,52	24,40	22,66	22,97	
ESCA Лоток неперфорированный / Non-perforated cable tray 100×100×3000	100	100	3000	0,7	5,61	6,41	5,65	5,80
ESCA Лоток неперфорированный / Non-perforated cable tray 100×150×3000	150			0,8	7,34	8,26	7,39	7,56
ESCA Лоток неперфорированный / Non-perforated cable tray 100×200×3000	200			8,28	9,32	8,35	8,53	
ESCA Лоток неперфорированный / Non-perforated cable tray 100×300×3000	300			1,0	12,68	13,95	12,76	12,98
ESCA Лоток неперфорированный / Non-perforated cable tray 100×400×3000	400			18,00	19,50	18,11	18,35	
ESCA Лоток неперфорированный / Non-perforated cable tray 100×500×3000	500			1,2	20,82	22,56	20,96	21,23
ESCA Лоток неперфорированный / Non-perforated cable tray 100×600×3000	600	23,65	25,63	23,80	24,12			
ESCA Лоток неперфорированный / Non-perforated cable tray 35×50м3000-0,55	50	35	3000	0,55	2,08	2,46	2,09	2,17
ESCA Лоток неперфорированный / Non-perforated cable tray 35×100×3000-0,55	100			2,74	3,23	2,76	2,86	
ESCA Лоток неперфорированный / Non-perforated cable tray 35×150×3000-0,55	150			3,39	4,00	3,41	3,53	
ESCA Лоток неперфорированный / Non-perforated cable tray 35×200×3000-0,55	200			4,10	4,83	4,17	4,27	
ESCA Лоток неперфорированный / Non-perforated cable tray 50×50×3000-0,55	50	50	3000	2,47	2,92	2,48	2,58	
ESCA Лоток неперфорированный / Non-perforated cable tray 50×100×3000-0,55	100			3,13	3,69	3,15	3,26	
ESCA Лоток неперфорированный / Non-perforated cable tray 50×150×3000-0,55	150			3,78	4,46	3,80	3,94	
ESCA Лоток неперфорированный / Non-perforated cable tray 50×200×3000-0,55	200			4,40	5,20	4,50	4,59	
ESCA Лоток неперфорированный / Non-perforated cable tray 50×300×3000-0,55	300			5,72	6,76	5,75	5,96	
ESCA Лоток неперфорированный / Non-perforated cable tray 80×80×3000-0,55	80			80	3,63	4,29	3,66	3,79

Продолжение таблицы / Continuation table 2

Наименование изделия / Product denomination	B, mm	H, mm	L, mm	s, mm	Масса для компонента, кг/шт. / Component weight, kg/pc			
					стандарт / standard	HDZ	INOX	RAL
ESCA Лоток неперфорированный / Non-perforated cable tray 50×50×3000-1,0	50	50	3000	1,0	4,41	4,86	4,44	4,56
ESCA Лоток неперфорированный / Non-perforated cable tray 50×100×3000-1,0	100				5,61	6,17	5,65	5,74
ESCA Лоток неперфорированный / Non-perforated cable tray 50×150×3000-1,0	150				6,79	7,47	6,83	6,95
ESCA Лоток неперфорированный / Non-perforated cable tray 50×200×3000-1,0	200				7,97	8,77	8,02	8,16
ESCA Лоток неперфорированный / Non-perforated cable tray 50×300×3000-1,0	300				10,32	11,36	10,39	10,57
ESCA Лоток неперфорированный / Non-perforated cable tray 80×80×3000-1,0	80	80	3000		6,53	7,19	6,57	6,69
ESCA Лоток неперфорированный / Non-perforated cable tray 80×100×3000-1,0	100				7,02	7,73	7,07	7,19
ESCA Лоток неперфорированный / Non-perforated cable tray 80×150×3000-1,0	150				8,20	9,02	8,25	8,40
ESCA Лоток неперфорированный / Non-perforated cable tray 80×200×3000-1,0	200				9,38	10,32	9,43	9,60
ESCA Лоток неперфорированный / Non-perforated cable tray 80×300×3000-1,0	300				11,73	12,91	11,81	12,01
ESCA Лоток неперфорированный / Non-perforated cable tray 100×100×3000-1,0	100	100	3000		7,97	8,77	8,02	8,16
ESCA Лоток неперфорированный / Non-perforated cable tray 100×150×3000-1,0	150				9,14	10,06	9,20	9,36
ESCA Лоток неперфорированный / Non-perforated cable tray 100×200×3000-1,0	200			1,0	10,32	11,36	10,38	10,57
ESCA Лоток неперфорированный / Non-perforated cable tray 50×50×3000-1,2	50	50	3000	1,2	5,26	5,70	5,29	5,36
ESCA Лоток неперфорированный / Non-perforated cable tray 50×100×3000-1,2	100				6,69	7,26	6,73	6,83
ESCA Лоток неперфорированный / Non-perforated cable tray 50×150×3000-1,2	150				8,10	8,79	8,16	8,27
ESCA Лоток неперфорированный / Non-perforated cable tray 50×200×3000-1,2	200				9,52	10,32	9,65	9,71
ESCA Лоток неперфорированный / Non-perforated cable tray 50×300×3000-1,2	300				12,34	13,38	12,42	12,59
ESCA Лоток неперфорированный / Non-perforated cable tray 50×400×3000-1,2	400				15,17	16,44	15,27	15,47
ESCA Лоток неперфорированный / Non-perforated cable tray 80×80×3000-1,2	80	80			7,80	8,46	7,85	7,96
ESCA Лоток неперфорированный / Non-perforated cable tray 80×100×3000-1,2	100				8,39	9,09	8,44	8,55
ESCA Лоток неперфорированный / Non-perforated cable tray 80×150×3000-1,2	150				9,80	10,62	9,86	10,00
ESCA Лоток неперфорированный / Non-perforated cable tray 80×200×3000-1,2	200				11,21	12,15	11,27	11,43

Продолжение таблицы / Continuation table 2

Наименование изделия / Product denomination	B, mm	H, mm	L, mm	s, mm	Масса для компонента, кг/шт. / Component weight, kg/pc					
					стандарт / standard	HDZ	INOX	RAL		
ESCA Лоток перфорированный / Non-perforated cable tray 80×300×3000-1,2	300	80	3000	1,2	14,04	15,22	14,13	14,32		
ESCA Лоток перфорированный / Non-perforated cable tray 80×400×3000-1,2	400				21,01	22,42	21,14	21,34		
ESCA Лоток перфорированный / Non-perforated cable tray 100×100×3000-1,2	100	100	3000	1,2	9,52	10,32	9,58	9,71		
ESCA Лоток перфорированный / Non-perforated cable tray 100×150×3000-1,2	150				10,93	11,85	11,00	11,15		
ESCA Лоток перфорированный / Non-perforated cable tray 100×200×3000-1,2	200				12,34	13,38	12,40	12,59		
ESCA Лоток перфорированный / Non-perforated cable tray 100×300×3000-1,2	300				15,17	16,44	15,27	15,47		
ESCA Лоток перфорированный / Non-perforated cable tray 60×50×3000-0,7	50				60	3000	0,7	3,45	3,95	3,48
ESCA Лоток перфорированный / Non-perforated cable tray 60×100×3000-0,7	100	4,29	4,90	4,32				4,44		
ESCA Лоток перфорированный / Non-perforated cable tray 60×150×3000-0,7	150	5,12	5,85	5,15				5,29		
ESCA Лоток перфорированный / Non-perforated cable tray 60×200×3000-0,7	200	5,93	6,78	5,98				6,13		
ESCA Лоток перфорированный / Non-perforated cable tray 60×300×3000-0,8	300	0,8	8,66	9,74			8,72	8,92		
ESCA Лоток перфорированный / Non-perforated cable tray 60×400×3000-1,0	400	1,0	13,15	14,47			13,23	13,46		
ESCA Лоток перфорированный / Non-perforated cable tray 60×500×3000-1,2	500	1,2	18,56	20,11			18,68	18,93		
ESCA Лоток перфорированный / Non-perforated cable tray 60×600×3000-1,2	600	21,39	23,18	21,52			21,81			
ESCA Лоток перфорированный / Non-perforated cable tray 85×100×3000-0,7	100	85	3000	0,7			5,12	5,85	5,15	5,29
ESCA Лоток перфорированный / Non-perforated cable tray 85×150×3000-0,7	150						5,94	7,00	5,97	6,14
ESCA Лоток перфорированный / Non-perforated cable tray 85×200×3000-0,8	200			0,8	7,77	8,74	7,82	8,00		
ESCA Лоток перфорированный / Non-perforated cable tray 85×300×3000-0,8	300			9,60	10,80	9,66	9,89			
ESCA Лоток перфорированный / Non-perforated cable tray 85×400×3000-1,0	400			1,0	14,32	15,76	14,42	14,67		
ESCA Лоток перфорированный / Non-perforated cable tray 85×500×3000-1,2	500			1,2	19,98	21,65	20,10	20,38		
ESCA Лоток перфорированный / Non-perforated cable tray 85×600×3000-1,2	600			22,80	24,71	22,95	23,25			
ESCA Лоток перфорированный / Non-perforated cable tray 110×100×3000-0,7	100			110	3000	0,7	5,94	6,79	5,98	6,14
ESCA Лоток перфорированный / Non-perforated cable tray 110×150×3000-0,8	150	0,8	7,72			8,68	7,77	7,95		

Продолжение таблицы / Continuation table 2

Наименование изделия / Product denomination	B, mm	H, mm	L, mm	s, mm	Масса для компонента, кг/шт. / Component weight, kg/pc			
					стандарт / standard	HDZ	INOX	RAL
ESCA Лоток неперфорированный / Non-perforated cable tray 110×200×3000-0,8	200	110	3000	0,8	8,72	9,80	8,75	8,98
ESCA Лоток неперфорированный / Non-perforated cable tray 110×300×3000-1,0	300			1,0	13,15	14,47	13,23	13,46
ESCA Лоток неперфорированный / Non-perforated cable tray 110×400×3000-1,2	400			1,2	18,56	20,12	18,68	18,93
ESCA Лоток неперфорированный / Non-perforated cable tray 110×500×3000-1,2	500				21,39	23,18	21,52	21,81
ESCA Лоток неперфорированный / Non-perforated cable tray 110×600×3000-1,2	600				24,21	26,24	24,37	24,70
Лоток неперфорированный / Non-perforated cable tray ESCA 50×50×2500-1,2	50	50	2500	1,2	4,54	5,00	4,57	4,62
Лоток неперфорированный / Non-perforated cable tray ESCA 50×100×2500-1,2	100				5,73	6,37	5,76	5,82
Лоток неперфорированный / Non-perforated cable tray ESCA 100×100×2500-1,2		100			8,24	9,07	8,29	8,39
Лоток неперфорированный / Non-perforated cable tray ESCA 100×200×2500-1,2	200				10,69	11,77	10,75	10,87
Лоток неперфорированный / Non-perforated cable tray ESCA 50×50×3500-1,2	50	50	3500	1,2	6,37	7,02	6,41	6,48
Лоток неперфорированный / Non-perforated cable tray ESCA 50×100×3500-1,2	100				8,12	8,94	8,17	8,25
Лоток неперфорированный / Non-perforated cable tray ESCA 100×100×3500-1,2		100			11,54	12,71	11,61	11,74
Лоток неперфорированный / Non-perforated cable tray ESCA 100×200×3500-1,2	200				14,97	16,49	15,06	15,23
Лоток неперфорированный / Non-perforated cable tray ESCA 50×50×4000-1,2	50	50	4000	1,2	7,29	8,02	7,33	7,41
Лоток неперфорированный / Non-perforated cable tray ESCA 50×100×4000-1,2	100				9,28	10,22	9,34	9,44
Лоток неперфорированный / Non-perforated cable tray ESCA 100×100×4000-1,2		100			13,20	14,53	13,28	13,42
Лоток неперфорированный / Non-perforated cable tray ESCA 100×200×4000-1,2	200				17,12	18,84	17,22	17,41
Лоток неперфорированный / Non-perforated cable tray ESCA 50×50×4500-1,2	50	50	4500	1,2	8,21	9,01	8,26	8,35
Лоток неперфорированный / Non-perforated cable tray ESCA 50×100×4500-1,2	100				10,45	11,51	10,52	10,63
Лоток неперфорированный / Non-perforated cable tray ESCA 100×100×4500-1,2		100			14,87	16,37	14,96	15,12
Лоток неперфорированный / Non-perforated cable tray ESCA 100×200×4500-1,2	200				19,28	21,23	19,40	19,61
Лоток неперфорированный / Non-perforated cable tray ESCA 50×50×5000-1,2	50	50	5000	1,2	9,13	10,05	9,18	9,28
Лоток неперфорированный / Non-perforated cable tray ESCA 50×100×5000-1,2	100				11,62	12,79	11,69	11,82
Лоток неперфорированный / Non-perforated cable tray ESCA 100×100×5000-1,2		100			16,52	18,19	16,62	16,80

Продолжение таблицы / Continuation table 2

Наименование изделия / Product denomination	B, mm	H, mm	L, mm	s, mm	Масса для компонента, кг/шт. / Component weight, kg/pc			
					стандарт / standard	HDZ	INOX	RAL
Лоток неперфорированный / Non-perforated cable tray ESCA 100×200×5000-1,2	200	100	5000	1,2	21,42	23,59	21,55	21,79
Лоток неперфорированный / Non-perforated cable tray ESCA 50×50×5500-1,2	50	50	5500		10,05	11,06	10,11	10,22
Лоток неперфорированный / Non-perforated cable tray ESCA 50×100×5500-1,2	100				12,79	14,09	12,87	13,01
Лоток неперфорированный / Non-perforated cable tray ESCA 100×100×5500-1,2					100	18,19	20,03	18,30
Лоток неперфорированный / Non-perforated cable tray ESCA 100×200×5500-1,2	200	23,59	25,97		23,73	23,98		
Лоток неперфорированный / Non-perforated cable tray ESCA 50×50×6000-1,2	50	50	6000	10,96	12,07	11,03	11,05	
Лоток неперфорированный / Non-perforated cable tray ESCA 50×100×6000-1,2	100	13,96		15,37	14,04	14,19		
Лоток неперфорированный / Non-perforated cable tray ESCA 100×100×6000-1,2		100		19,84	21,84	19,96	20,18	
Лоток неперфорированный / Non-perforated cable tray ESCA 100×200×6000-1,2	200	25,73		28,33	25,88	26,17		

Таблица 3 – Размеры лотков по рисунку 2 / Table 3 – Dimensions of trays according to figure 2

Наименование изделия / Product denomination	B, mm	H, mm	L, mm	s, mm	Масса для компонента, кг/шт. / Component weight, kg/pc			
					стандарт / standard	HDZ	INOX	RAL
Лоток неперфорированный / Non-perforated cable tray ESCA 50×100×2000-1,5	100	50	2000	1,5	5,13	5,54	–	–
Лоток неперфорированный / Non-perforated cable tray ESCA 50×150×2000-1,5	150				6,31	6,81	–	–
Лоток неперфорированный / Non-perforated cable tray ESCA 50×200×2000-1,5	200				7,49	8,09	–	–
Лоток неперфорированный / Non-perforated cable tray ESCA 50×300×2000-1,5	300				9,85	10,64	–	–
Лоток неперфорированный / Non-perforated cable tray ESCA 50×400×2000-1,5	400				12,21	13,19	–	–
Лоток неперфорированный / Non-perforated cable tray ESCA 50×500×2000-1,5	500				14,57	15,74	–	–
Лоток неперфорированный / Non-perforated cable tray ESCA 50×600×2000-1,5	600				16,93	18,28	–	–
Лоток неперфорированный / Non-perforated cable tray ESCA 80×150×2000-1,5	150	80	2000	1,5	7,72	8,34	–	–

Продолжение таблицы / Continuation table 3

Наименование изделия / Product denomination	B, mm	H, mm	L, mm	s, mm	Масса для компонента, кг/шт. / Component weight, kg/pc						
					стандарт / standard	HDZ	INOX	RAL			
Лоток неперфорированный / Non-perforated cable tray ESCA 80×200×2000-1,5	200	80	2000	1,5	8,90	9,61	–	–			
Лоток неперфорированный / Non-perforated cable tray ESCA 80×300×2000-1,5	300				11,26	12,16	–	–			
Лоток неперфорированный / Non-perforated cable tray ESCA 80×400×2000-1,5	400				13,62	14,71	–	–			
Лоток неперфорированный / Non-perforated cable tray ESCA 80×500×2000-1,5	500				15,99	17,27	–	–			
Лоток неперфорированный / Non-perforated cable tray ESCA 80×600×2000-1,5	600				18,35	19,82	–	–			
Лоток неперфорированный / Non-perforated cable tray ESCA 100×100×2000-1,5	100				100	2000	1,5	7,49	8,09	–	–
Лоток неперфорированный / Non-perforated cable tray ESCA 100×150×2000-1,5	150	8,67	9,36	–				–			
Лоток неперфорированный / Non-perforated cable tray ESCA 100×200×2000-1,5	200	9,85	10,64	–				–			
Лоток неперфорированный / Non-perforated cable tray ESCA 100×300×2000-1,5	300	12,21	13,19	–				–			
Лоток неперфорированный / Non-perforated cable tray ESCA 100×400×2000-1,5	400	14,57	15,74	–				–			
Лоток неперфорированный / Non-perforated cable tray ESCA 100×500×2000-1,5	500	16,93	18,28	–				–			
Лоток неперфорированный / Non-perforated cable tray ESCA 100×600×2000-1,5	600	19,29	20,83	–				–			
Лоток неперфорированный / Non-perforated cable tray ESCA 50×100×2000-2,0	100	50	2000	2,0				6,73	7,27	–	–
Лоток неперфорированный / Non-perforated cable tray ESCA 50×150×2000-2,0	150							8,30	8,96	–	–
Лоток неперфорированный / Non-perforated cable tray ESCA 50×200×2000-2,0	200							9,88	10,67	–	–
Лоток неперфорированный / Non-perforated cable tray ESCA 50×300×2000-2,0	300				13,03	14,07	–	–			
Лоток неперфорированный / Non-perforated cable tray ESCA 50×400×2000-2,0	400				16,17	17,46	–	–			
Лоток неперфорированный / Non-perforated cable tray ESCA 50×500×2000-2,0	500				19,32	20,87	–	–			
Лоток неперфорированный / Non-perforated cable tray ESCA 50×600×2000-2,0	600				22,47	24,27	–	–			
Лоток неперфорированный / Non-perforated cable tray ESCA 80×150×2000-2,0	150				80	2000	2,0	10,19	11,01	–	–

Продолжение таблицы / Continuation table 3

Наименование изделия / Product denomination	B, mm	H, mm	L, mm	s, mm	Масса для компонента, кг/шт. / Component weight, kg/pc			
					стандарт / standard	HDZ	INOX	RAL
Лоток неперфорированный / Non-perforated cable tray ESCA 80×200×2000-2,0	200	80	2000	2,0	11,77	12,71	–	–
Лоток неперфорированный / Non-perforated cable tray ESCA 80×300×2000-2,0	300				14,92	16,11	–	–
Лоток неперфорированный / Non-perforated cable tray ESCA 80×400×2000-2,0	400				18,06	19,50	–	–
Лоток неперфорированный / Non-perforated cable tray ESCA 80×500×2000-2,0	500				21,21	22,91	–	–
Лоток неперфорированный / Non-perforated cable tray ESCA 80×600×2000-2,0	600				24,36	26,31	–	–
Лоток неперфорированный / Non-perforated cable tray ESCA 100×100×2000-2,0	100	100	2000	2,0	9,88	10,67	–	–
Лоток неперфорированный / Non-perforated cable tray ESCA 100×150×2000-2,0	150				11,45	12,37	–	–
Лоток неперфорированный / Non-perforated cable tray ESCA 100×200×2000-2,0	200				13,03	14,07	–	–
Лоток неперфорированный / Non-perforated cable tray ESCA 100×300×2000-2,0	300				16,17	17,46	–	–
Лоток неперфорированный / Non-perforated cable tray ESCA 100×400×2000-2,0	400				19,32	20,87	–	–
Лоток неперфорированный / Non-perforated cable tray ESCA 100×500×2000-2,0	500				22,47	24,27	–	–
Лоток неперфорированный / Non-perforated cable tray ESCA 100×600×2000-2,0	600				25,62	27,67	–	–
Лоток неперфорированный / Non-perforated cable tray ESCA 50×100×2500-1,5	100				50	2500	1,5	6,41
Лоток неперфорированный / Non-perforated cable tray ESCA 50×150×2500-1,5	150	7,89	8,52	–				–
Лоток неперфорированный / Non-perforated cable tray ESCA 50×200×2500-1,5	200	9,36	10,11	–				–
Лоток неперфорированный / Non-perforated cable tray ESCA 50×300×2500-1,5	300	12,32	13,31	–				–
Лоток неперфорированный / Non-perforated cable tray ESCA 50×400×2500-1,5	400	15,27	16,49	–				–
Лоток неперфорированный / Non-perforated cable tray ESCA 50×500×2500-1,5	500	18,22	19,68	–				–
Лоток неперфорированный / Non-perforated cable tray ESCA 50×600×2500-1,5	600	21,17	22,86	–				–
Лоток неперфорированный / Non-perforated cable tray ESCA 80×150×2500-1,5	150	80	2500	1,5	9,66	10,43	–	–
Лоток неперфорированный / Non-perforated cable tray ESCA 80×200×2500-1,5	200				11,14	12,03	–	–

Продолжение таблицы / Continuation table 3

Наименование изделия / Product denomination	B, mm	H, mm	L, mm	s, mm	Масса для компонента, кг/шт. / Component weight, kg/pc			
					стандарт / standard	HDZ	INOX	RAL
Лоток неперфорированный / Non-perforated cable tray ESCA 80×300×2500-1,5	300	80	2500	1,5	14,09	15,22	–	–
Лоток неперфорированный / Non-perforated cable tray ESCA 80×400×2500-1,5	400				17,04	18,40	–	–
Лоток неперфорированный / Non-perforated cable tray ESCA 80×500×2500-1,5	500				19,99	21,59	–	–
Лоток неперфорированный / Non-perforated cable tray ESCA 80×600×2500-1,5	600				22,94	24,78	–	–
Лоток неперфорированный / Non-perforated cable tray ESCA 100×100×2500-1,5	100				9,36	10,11	–	–
Лоток неперфорированный / Non-perforated cable tray ESCA 100×150×2500-1,5	150				10,84	11,71	–	–
Лоток неперфорированный / Non-perforated cable tray ESCA 100×200×2500-1,5	200				12,32	13,31	–	–
Лоток неперфорированный / Non-perforated cable tray ESCA 100×300×2500-1,5	300				15,27	16,49	–	–
Лоток неперфорированный / Non-perforated cable tray ESCA 100×400×2500-1,5	400				18,22	19,68	–	–
Лоток неперфорированный / Non-perforated cable tray ESCA 100×500×2500-1,5	500				21,17	22,86	–	–
Лоток неперфорированный / Non-perforated cable tray ESCA 100×600×2500-1,5	600	24,12	26,05	–	–			
Лоток неперфорированный / Non-perforated cable tray ESCA 50×100×2500-2,0	100	50	2500	2,0	8,42	9,09	–	–
Лоток неперфорированный / Non-perforated cable tray ESCA 50×150×2500-2,0	150				10,39	11,22	–	–
Лоток неперфорированный / Non-perforated cable tray ESCA 50×200×2500-2,0	200				12,36	13,35	–	–
Лоток неперфорированный / Non-perforated cable tray ESCA 50×300×2500-2,0	300				16,29	17,59	–	–
Лоток неперфорированный / Non-perforated cable tray ESCA 50×400×2500-2,0	400				20,23	21,85	–	–
Лоток неперфорированный / Non-perforated cable tray ESCA 50×500×2500-2,0	500				24,16	26,09	–	–
Лоток неперфорированный / Non-perforated cable tray ESCA 50×600×2500-2,0	600				28,10	30,35	–	–
Лоток неперфорированный / Non-perforated cable tray ESCA 80×150×2500-2,0	150				12,75	13,77	–	–
Лоток неперфорированный / Non-perforated cable tray ESCA 80×200×2500-2,0	200				14,72	15,90	–	–
Лоток неперфорированный / Non-perforated cable tray ESCA 80×300×2500-2,0	300				18,65	20,14	–	–

Продолжение таблицы / Continuation table 3

Наименование изделия / Product denomination	B, mm	H, mm	L, mm	s, mm	Масса для компонента, кг/шт. / Component weight, kg/pc			
					стандарт / standard	HDZ	INOX	RAL
Лоток неперфорированный / Non-perforated cable tray ESCA 80×400×2500-2,0	400	80	2500	2,0	22,59	24,40	–	–
Лоток неперфорированный / Non-perforated cable tray ESCA 80×500×2500-2,0	500				26,52	28,64	–	–
Лоток неперфорированный / Non-perforated cable tray ESCA 80×600×2500-2,0	600				30,46	32,90	–	–
Лоток неперфорированный / Non-perforated cable tray ESCA 100×100×2500-2,0	100				12,36	13,35	–	–
Лоток неперфорированный / Non-perforated cable tray ESCA 100×150×2500-2,0	150				14,32	15,47	–	–
Лоток неперфорированный / Non-perforated cable tray ESCA 100×200×2500-2,0	200				16,29	17,59	–	–
Лоток неперфорированный / Non-perforated cable tray ESCA 100×300×2500-2,0	300				20,23	21,85	–	–
Лоток неперфорированный / Non-perforated cable tray ESCA 100×400×2500-2,0	400				24,16	26,09	–	–
Лоток неперфорированный / Non-perforated cable tray ESCA 100×500×2500-2,0	500				28,10	30,35	–	–
Лоток неперфорированный / Non-perforated cable tray ESCA 100×600×2500-2,0	600				32,03	34,59	–	–
Лоток неперфорированный / Non-perforated cable tray ESCA 50×100×3000-1,5	100	50	3000	1,5	7,70	8,32	–	–
Лоток неперфорированный / Non-perforated cable tray ESCA 50×150×3000-1,5	150				9,47	10,23	–	–
Лоток неперфорированный / Non-perforated cable tray ESCA 50×200×3000-1,5	200				11,24	12,14	–	–
Лоток неперфорированный / Non-perforated cable tray ESCA 50×300×3000-1,5	300				14,78	15,96	–	–
Лоток неперфорированный / Non-perforated cable tray ESCA 50×400×3000-1,5	400				18,33	19,80	–	–
Лоток неперфорированный / Non-perforated cable tray ESCA 50×500×3000-1,5	500				21,87	23,62	–	–
Лоток неперфорированный / Non-perforated cable tray ESCA 50×600×3000-1,5	600				25,41	27,44	–	–
Лоток неперфорированный / Non-perforated cable tray ESCA 80×150×3000-1,5	150				80	3000	1,5	11,60
Лоток неперфорированный / Non-perforated cable tray ESCA 80×200×3000-1,5	200	13,42	14,44	–				–
Лоток неперфорированный / Non-perforated cable tray ESCA 80×300×3000-1,5	300	16,97	18,26	–				–
Лоток неперфорированный / Non-perforated cable tray ESCA 80×400×3000-1,5	400	20,53	22,09	–				–

Продолжение таблицы / Continuation table 3

Наименование изделия / Product denomination	B, mm	H, mm	L, mm	s, mm	Масса для компонента, кг/шт. / Component weight, kg/pc			
					стандарт / standard	HDZ	INOX	RAL
Лоток неперфорированный / Non-perforated cable tray ESCA 80×500×3000-1,5	500	80	3000	1,5	23,99	25,91	–	–
Лоток неперфорированный / Non-perforated cable tray ESCA 80×600×3000-1,5	600				27,53	29,73	–	–
Лоток неперфорированный / Non-perforated cable tray ESCA 100×100×3000-1,5	100				11,24	12,13	–	–
Лоток неперфорированный / Non-perforated cable tray ESCA 100×150×3000-1,5	150				13,01	14,05	–	–
Лоток неперфорированный / Non-perforated cable tray ESCA 100×200×3000-1,5	200				14,78	15,96	–	–
Лоток неперфорированный / Non-perforated cable tray ESCA 100×300×3000-1,5	300				18,33	19,80	–	–
Лоток неперфорированный / Non-perforated cable tray ESCA 100×400×3000-1,5	400				21,87	23,62	–	–
Лоток неперфорированный / Non-perforated cable tray ESCA 100×500×3000-1,5	500				25,41	27,44	–	–
Лоток неперфорированный / Non-perforated cable tray ESCA 100×600×3000-1,5	600	28,95	31,27	–	–			
Лоток неперфорированный / Non-perforated cable tray ESCA 50×100×3000-2,0	100	50	3000	2,0	10,11	10,92	–	–
Лоток неперфорированный / Non-perforated cable tray ESCA 50×150×3000-2,0	150				12,47	13,47	–	–
Лоток неперфорированный / Non-perforated cable tray ESCA 50×200×3000-2,0	200				14,83	16,02	–	–
Лоток неперфорированный / Non-perforated cable tray ESCA 50×300×3000-2,0	300				19,56	21,12	–	–
Лоток неперфорированный / Non-perforated cable tray ESCA 50×400×3000-2,0	400				24,28	26,22	–	–
Лоток неперфорированный / Non-perforated cable tray ESCA 50×500×3000-2,0	500				29,00	31,32	–	–
Лоток неперфорированный / Non-perforated cable tray ESCA 50×600×3000-2,0	600				33,72	36,42	–	–
Лоток неперфорированный / Non-perforated cable tray ESCA 80×150×3000-2,0	150				80	3000	2,0	15,31
Лоток неперфорированный / Non-perforated cable tray ESCA 80×200×3000-2,0	200	17,67	19,08	–				–
Лоток неперфорированный / Non-perforated cable tray ESCA 80×300×3000-2,0	300	22,39	24,18	–				–
Лоток неперфорированный / Non-perforated cable tray ESCA 80×400×3000-2,0	400	27,11	29,28	–				–
Лоток неперфорированный / Non-perforated cable tray ESCA 80×500×3000-2,0	500	31,83	34,38	–				–

Продолжение таблицы / Continuation table 3

Наименование изделия / Product denomination	B, mm	H, mm	L, mm	s, mm	Масса для компонента, кг/шт. / Component weight, kg/pc			
					стандарт / standard	HDZ	INOX	RAL
Лоток неперфорированный / Non-perforated cable tray ESCA 80×600×3000-2,0	600	80	3000	2,0	36,56	39,48	–	–
Лоток неперфорированный / Non-perforated cable tray ESCA 100×100×3000-2,0	100	100			14,83	16,02	–	–
Лоток неперфорированный / Non-perforated cable tray ESCA 100×150×3000-2,0	150				17,20	18,58	–	–
Лоток неперфорированный / Non-perforated cable tray ESCA 100×200×3000-2,0	200				19,56	21,12	–	–
Лоток неперфорированный / Non-perforated cable tray ESCA 100×300×3000-2,0	300				24,28	26,22	–	–
Лоток неперфорированный / Non-perforated cable tray ESCA 100×400×3000-2,0	400				29,00	31,32	–	–
Лоток неперфорированный / Non-perforated cable tray ESCA 100×500×3000-2,0	500				33,72	36,42	–	–
Лоток неперфорированный / Non-perforated cable tray ESCA 100×600×3000-2,0	600				38,44	41,52	–	–