

# СВЕТИЛЬНИК АВАРИЙНЫЙ СВЕТОДИОДНЫЙ ТИПА ДПА 5030, 5040, 5032, 5043, 5045

## Руководство по эксплуатации

### 1 Основные сведения об изделии

1.1 Светильник аварийный светодиодный типа ДПА 5030, ДПА 5040, ДПА 5032, ДПА 5043, ДПА 5045 товарного знака IEK (далее – светильник) предназначен для обеспечения аварийно-эвакуационного освещения в общественных, административных и производственных помещениях, а также может использоваться для указания направления эвакуации при наличии пиктограмм (в комплект не входят).

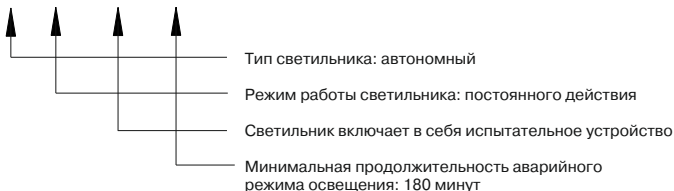
1.2 Светильник ДПА 5032, ДПА 5043 может работать от сети переменного тока напряжением 230 В и частотой 50 Гц или от источника постоянного тока с напряжением 12 В; 24 В, что позволяет применять его в помещениях с повышенными требованиями к электробезопасности.

1.3 Светильник соответствует требованиям технических регламентов ТР ТС 004/2011, ТР ТС 020/2011, ТР ЕАЭС 037/2016.

1.4 Классификация светильников в соответствии с Приложением В ГОСТ IEC 60598-2-22 показана на рисунках 1 и 2.

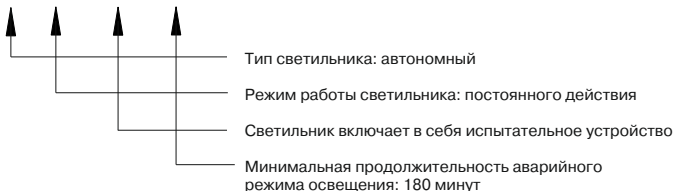
Для ДПА 5030-1, ДПА 5040-1:

X	1	A***	60
---	---	------	----



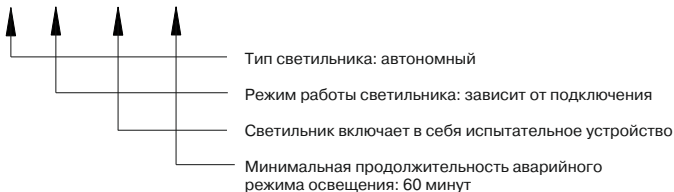
Для ДПА 5030-3, ДПА 5040-3, ДПА 5040-3, ДПА 5032-3, ДПА 5043-3:

X	1	A***	180
---	---	------	-----



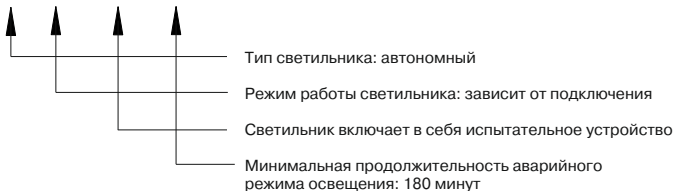
Для ДПА 5045-1:

X	*	A***	60
---	---	------	----



Для ДПА 5045-2:

X	*	A***	180
---	---	------	-----



## 2 Технические данные

### 2.1 Основные технические данные светильников приведены

в таблице 1.

Таблица 1

Параметры		Значение для светильников типа								
		ДГА 5030-1	ДГА 5030-3	ДГА 5040-1	ДГА 5040-3	ДГА 5045-1	ДГА 5045-2	ДГА 5032-3	ДГА 5043-3	
Режим работы	нормальный	от сети 230 В-						от источника постоянного тока 12 В=; 24 В=		
	аварийный	от встроенного аккумулятора								
Зарядка аккумулятора		от сети 230 В-						от источника постоянного тока 12 В=; 24 В=		
Номинальное напряжение, В		230								
Диапазон рабочих напряжений, В		198-253								
Частота, Гц		50								
Номинальное напряжение постоянного тока, В		-						12; 24		
Диапазон рабочих напряжений постоянного тока, В		-						10-24		
Продолжительность работы от аккумулятора*, мин		60	180	60	180	60	180	180		
Номинальная мощность, Вт		3,5								
Номинальный ток, А		0,03								
Источник света		светодиоды								
Световой поток в рабочем режиме, лм		150				120		150		
Световой поток в аварийном режиме, лм		150				120		150		
Цветовая температура, К		6500								
Дистанция распознавания, м		16		18				16		18
Класс энергоэффективности		А+								
Тип КСС		Д								
Класс светораспределения по ГОСТ Р 54350		П (прямого света)								
Индекс цветопередачи, Ra		≥ 65				≥ 80		≥ 65		

## Продолжение таблицы 1

Параметры	Значение для светильников типа							
	ДПА 5030-1	ДПА 5030-3	ДПА 5040-1	ДПА 5040-3	ДПА 5045-1	ДПА 5045-2	ДПА 5032-3	ДПА 5043-3
Коэффициент пульсации, %	≤ 5							
Материал рассеивателя	полистирол							
Класс защиты по ГОСТ IEC 60598-1	II							
Степень защиты по ГОСТ 14254 (IEC 60529)	IP20		IP54				IP20	IP54
Относительная влажность воздуха	до 98 % при плюс 25 °С							
Диапазон рабочих температур, °С	от минус 10 до плюс 40							
Срок службы, ч	30000							
Срок службы аккумулятора, лет	4							
Гарантийный срок эксплуатации, месяцев	24							

\* С течением времени происходит снижение ёмкости аккумулятора и, как следствие, продолжительности работы светильника, что не является дефектом.

2.2 Основные технические характеристики встроенного аккумулятора приведены в таблице 2.

Таблица 2

Наименование показателя	Значение		
	ДПА 5030-1; ДПА 5040-1	ДПА 5045-1	ДПА 5030-3; ДПА5040-3; ДПА 5032-3; ДПА 5043-3; ДПА 5045-2
Тип аккумулятора	никель-кадмиевый		
Номинальное напряжение, В	3,6		
Ёмкость, А·ч	0,4	0,5	1,2
Время зарядки аккумулятора* (при полной разрядке аккумулятора), ч	24		
Срок службы аккумулятора, лет	4		

\* При низкой температуре требуется больше времени на зарядку аккумулятора.

2.3 Габаритные размеры светильников приведены на рисунках 1, 2 и 3.

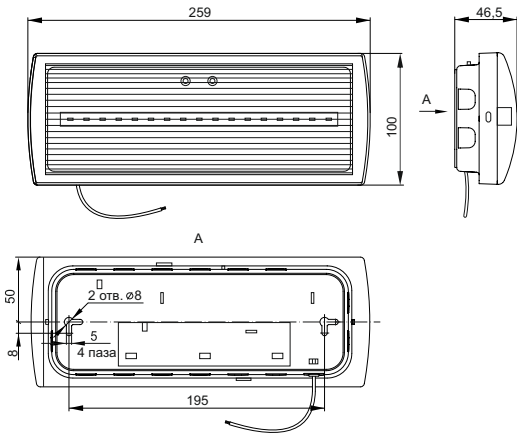


Рисунок 1 – ДПА 5030-1, ДПА 5030-3, ДПА 5032-3

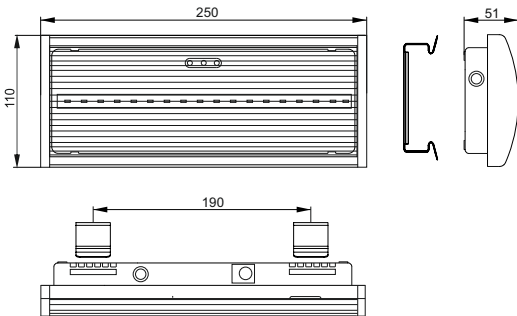


Рисунок 2 – ДПА 5040-1, ДПА 5040-3, ДПА 5043-3

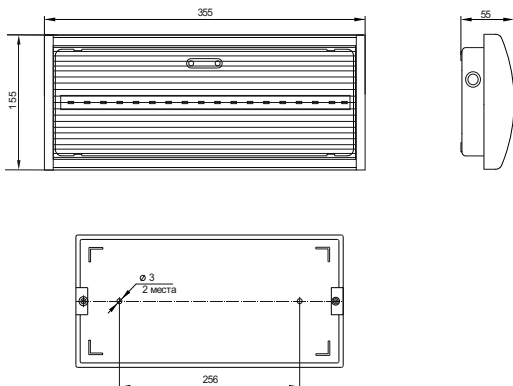


Рисунок 3 – ДПА 5045-1, ДПА 5045-2

### 3 Меры безопасности

#### ЗАПРЕЩАЕТСЯ

Эксплуатировать светильник с механическими повреждениями.

Подключать светильник к неисправной электропроводке.

Устанавливать светильник на воспламеняемые и легковоспламеняемые материалы, например, такие как древесный шпон и материалы на основе дерева толщиной менее 2 мм.

Выбрасывать никель-кадмиевый аккумулятор в мусоропровод жилых и общественных зданий.

3.1 Все работы по монтажу и обслуживанию изделия должны производиться в обесточенном состоянии специально обученным персоналом с соблюдением требований нормативно-технической документации в области электротехники.

3.2 Светильник ремонту не подлежит. При обнаружении неисправности в период действия гарантийных обязательств обращаться к продавцу или организации, указанные на сайте: [www.iek.lighting](http://www.iek.lighting).

3.3 По истечении срока службы светильник утилизировать.

## **4 Правила монтажа и эксплуатации**

4.1 Для визуального контроля состояния светильника и батареи на переднюю панель корпуса выведены световые индикаторы следующего цвета:

- красный индикатор – «Заряд», сигнализирующий о процессе заряда аккумулятора;

- зелёный индикатор – «Сеть», сигнализирующий о подключении светильника к сети (кроме ДПА 5032-3, ДПА 5043-3, ДПА 5045-1, ДПА 5045-2);

- жёлтый индикатор – «Ошибка» – сигнализирует о возникновении ошибок в цепи заряда аккумулятора (только для ДПА 5040-1(3)).

В процессе зарядки аккумулятора горит красный индикатор.

Аккумулятор заряжен полностью – красный индикатор гаснет. Зелёный индикатор горит постоянно, если присутствует сетевое напряжение.

4.2 Светильник ДПА 5040-1(3) оснащён встроенной функцией самотестирования. Данная функция активизируется автоматически или в ручном режиме кнопкой «ТЕСТ». Функция самотестирования проверяет светильник на работоспособность автоматически ежемесячно и ежегодно.

Ежемесячное самотестирование: после 48 часов работы от сети переменного тока светильник переключается в аварийный режим.

Аварийный режим поддерживается в течение 2 минут (120 секунд), после чего светильник переключается обратно в режим работы от сети. При возникновении ошибок в цепи заряда аккумулятора или если аварийный режим не будет выдержан в течение 2 минут – мигает жёлтый индикатор.

Ежегодное самотестирование: после года работы от сети переменного тока светильник переключается в аварийный режим. Аварийный режим поддерживается в течение 30 минут, после чего светильник переключается обратно в режим работы от сети.

В случае если аварийный режим не будет удерживаться в течение 30 минут – мигает жёлтый индикатор.

4.3 Кнопка «ТЕСТ» предназначена для проверки работоспособности светильника от аккумулятора. При однократном нажатии кнопки «ТЕСТ» произойдёт включение светильника от аккумулятора, индикатор зелёного цвета погаснет.

При нажатии и удержании кнопки «ТЕСТ» в течение 5 секунд в светильнике ДПА 5040-1(3) включается ежемесячное самотестирование, мигает зелёный индикатор с частотой 1 раз в секунду. При отпускании кнопки «ТЕСТ», через 2 секунды начинается диагностика аварийного режима в течение 2 минут.

При нажатии и удержании кнопки «ТЕСТ» в течение 7 секунд в светильнике ДПА 5040-1(3) включается ежегодное самотестирование, мигает зелёный индикатор с частотой 3 раза в секунду. При отпускании кнопки «ТЕСТ», через 2 секунды происходит переключение светильника в аварийный режим.

Если в результате тестирования будут обнаружены ошибки в цепи заряда аккумулятора или недостаточная продолжительность работы светильника в аварийном режиме, то будет мигать жёлтый индикатор.

После исправления всех обнаруженных ошибок требуется повторное нажатие кнопки «ТЕСТ», чтобы вернуть светильник ДПА 5040-1(3) в первоначальную стадию.

При использовании светильников для указания направления эвакуации пиктограммы не должны перекрывать индикаторы режима работы светильника.

### **ВНИМАНИЕ**

**Перед подключением светильника необходимо подключить аккумулятор (4.6, 4.7), т. к. при поставке светильника аккумулятор отключён.**

4.4 Светильник серии ДПА является накладным, и пригоден для установки на поверхности из нормально воспламеняемых материалов (стены, потолок) при помощи крепежа, входящего в комплект поставки.

4.5 Светильник подключается к некоммутируемой сети аварийного освещения (т. е. между источником питания и светильником не должно быть никаких выключателей, кроме устройств защитного отключения).

4.6 Подключение аккумулятора светильника ДПА 5030-1(3), ДПА 5032-3:

- с помощью отвёртки отжать на торцах светильника две защёлки крепления рассеивателя. Снять рассеиватель со светильника;
- на корпусе светильника отжать две защёлки и снять со светильника отражатель со светодиодами;
- подключить проводники со штекером, идущие от аккумуляторной батареи к соответствующему штыревому разъёму на плате управления.



Светильник должен включиться, что будет свидетельствовать о работе светильника от аккумулятора.

4.7 Подключение аккумулятора светильника ДПА 5040-1(3), ДПА 5043-3:

– с помощью отвёртки отжать по периметру рассеивателя светильника четыре защёлки. Снять рассеиватель со светильника;

– с помощью отвёртки отжать на корпусе светильника четыре защёлки крепления отражателя. Снять со светильника отражатель со светодиодами.

Это обеспечит свободный доступ к аккумуляторной батарее;

– подключить проводники со штекером, идущие от аккумуляторной батареи к соответствующему штыревому разъёму на плате управления.

Светильник должен включиться, что будет свидетельствовать о работе светильника от аккумулятора.

4.8 Подключение аккумулятора светильника ДПА 5045-1, ДПА 5045-2:

– с помощью отвертки открутить два винта, расположенные по краям рассеивателя. Снять со светильника рассеиватель;

– отжать 2 защёлки и поднять отражатель со светодиодами. Это обеспечит доступ к аккумуляторной батарее, находящейся на обратной стороне отражателя;

– подключить провод со штекером, идущий от аккумуляторной батареи к соответствующему разъёму на плате управления.

4.9 Подключение светильника ДПА 5030-1(3) к питающей сети 230 В~ производить сетевым кабелем, выведенным из светильника: коричневый проводник подключить к фазному проводнику сети (L), синий проводник – к нейтральному проводнику сети (N).

4.10 Подключение светильника ДПА 5040-1(3), ДПА 5045-1(2) к питающей сети 230 В~ производить к контактам клеммной колодки, расположенной на плате управления, согласно маркировке: (L) фазный проводник, (N) нейтральный проводник сети.

### **ВНИМАНИЕ**

**В светильнике ДПА 5040-1(3), ДПА 5043-3, ДПА 5045-1(2) для обеспечения требуемой степени защиты IP54 необходимо при помощи слесарного ножа прорезать отверстие в корпусе светильника и установить в него резьбовой сальник (входит в комплект).**

4.11 Светильник ДПА 5032-3 и ДПА 5043-3 могут получать питание от источника постоянного или переменного тока.

4.12 Светильник ДПА 5032-3 оснащён сетевым кабелем, который в состоянии поставки не подключен к плате управления.

4.13 Подключение светильника ДПА 5032-3, ДПА 5043-3 к питающей сети переменного тока 230 В производится к контактам клеммной колодки ХТ1 (рисунок 4), расположенной на плате управления, согласно маркировке: (L) фазный проводник, (N) нейтральный проводник сети.

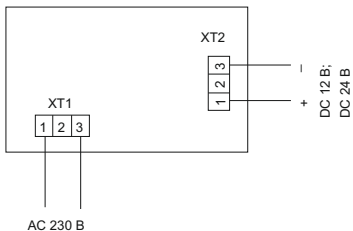


Рисунок 4

Подключение светильника к источнику постоянного тока с номинальным напряжением 12 В (или 24 В) производится к контактам клеммной колодки ХТ2 согласно маркировке сетевых контактов. Клеммная колодка ХТ2 позволяет подключение проводников сечением от 0,5 до 1,0 мм<sup>2</sup>.

4.14 После всех подключений установить на место отражатель и рассеиватель светильника.

4.15 Подать напряжение питания. Проконтролировать работу светильника, свечение индикатора красного цвета, сигнализирующего о заряде батареи, и зелёного цвета, сигнализирующего о подключении к сети.

Проверить работоспособность светильника в аварийном режиме кнопкой «ТЕСТ» (3.2.3).

4.16 При работе светильника от аккумулятора в течение 4 часов аккумулятору необходима подзарядка в течение не менее 24 часов.

4.17 В светильнике реализована защита от перезаряда и сверхразряда аккумулятора элементами электрической схемы.

4.18 Процесс заряда аккумуляторной батареи происходит автоматически при первом подключении светильника к сети питания или после длительной работы светильника в аварийном режиме.

В процессе зарядки аккумуляторной батареи на корпусе светильников горит красный индикатор. Как только аккумулятор будет заряжен полностью, красный индикатор погаснет.

4.19 Для увеличения срока службы аккумуляторных батарей рекомендуется не менее двух раз в год переводить светильник в аварийный режим.

## **5 Обслуживание**

5.1 В процессе эксплуатации рекомендуется не реже одного раза в месяц проверять работоспособность светильника в аварийном режиме нажатием кнопки «ТЕСТ».

5.2 Аккумуляторная батарея, а также источник света (светодиоды) замене не подлежат.

5.3 Удаление загрязнений с поверхности изделия следует проводить мягкой тканью, слегка смоченной мыльным раствором.

## **6 Транспортирование, хранение и утилизация**

6.1 Транспортирование светильника производится при температуре от минус 45 °С до плюс 50 °С любым видом крытого транспорта, обеспечивающим предохранение упакованного светильника от механических повреждений.

6.2 Хранение светильника осуществляется в упаковке изготовителя в закрытых помещениях с естественной вентиляцией при температуре окружающего воздуха от минус 20 °С до плюс 45 °С и относительной влажности 60 % при плюс 25 °С. Продолжительность хранения светильника без подзарядки не более 1 года.

6.3 В состав светильника входит герметичный никель-кадмиевый аккумулятор, представляющий опасность для здоровья человека и окружающей среды при неправильной утилизации.

6.4 Извлеките элемент питания перед утилизацией светильника.

6.5 Отработавшие свой срок службы аккумуляторы должны быть переданы на утилизацию в специализированные предприятия, имеющие соответствующую I классу опасности отходов лицензию и сертификаты на их переработку.

6.6 Утилизацию светильника производить путем передачи изделия в специализированное предприятие для переработки вторичного сырья в соответствии с требованиями законодательства на территории реализации.