

EAN CODE : 3276005143531

**RU** Руководство по технике безопасности и правовым нормам

Наименование и адрес производителя  
Цзюньхэ Пампс Холдинг Ко., Лтд. Циндянь, запад Иньсянь Род,  
Иньчжоу Дистрикт, Нинбо, 315171, Китай

Дата изготовления:

Лицо уполномоченное принимать претензии по качеству товара: ООО «Леруа Мерлен  
Восток»- 141031, Московская обл. г. Мытищи, Осташковское ш. 1, РФ.

Срок службы (г) : 06

Копию сертификата соответствия или декларации о соответствии на данный товар можно  
получить на информационной стойке любого из магазинов Леруа Мерлен Восток.

дата публикации инструкции: 11/2019



## Введение

Благодарим за приобретение нашего изделия. При разработке и изготовлении нашей продукции мы направляем все усилия на обеспечение превосходного качества, которое отвечает потребностям пользователей. Соблюдение этих инструкций позволит оптимизировать срок службы устройства. **ВАЖНО! ДЛЯ ПОЛУЧЕНИЯ МАКСИМАЛЬНОЙ УДОВЛЕТВОРЕННОСТИ ОТ ДАННОГО ИЗДЕЛИЯ ПРИ НАСТРОЙКЕ, ЭКСПЛУАТАЦИИ И ОБСЛУЖИВАНИИ МЫ РЕКОМЕНДУЕМ ВНИМАТЕЛЬНО ПРОЧИТАТЬ ДАННОЕ РУКОВОДСТВО ПЕРЕД ИСПОЛЬЗОВАНИЕМ УСТРОЙСТВА. ОБРАТИТЕ ВНИМАНИЕ НА ОСНОВНЫЕ ПРЕДУПРЕЖДЕНИЯ ОТНОСИТЕЛЬНО БЕЗОПАСНОСТИ, СОДЕРЖАЩИЕСЯ В ДАННОМ РУКОВОДСТВЕ, И СОХРАНИТЕ ЕГО ДЛЯ ПОСЛЕДУЮЩЕГО ИСПОЛЬЗОВАНИЯ.**



**ВАЖНО! СОХРАНИТЕ ДАННОЕ РУКОВОДСТВО ДЛЯ ПОСЛЕДУЮЩЕГО ИСПОЛЬЗОВАНИЯ. ПРОЧИТАТЕ ВНИМАТЕЛЬНО.**

### Содержание

- |   |                                       |
|---|---------------------------------------|
| 1. Назначение насоса для дождевой воды 400 Вт | 7. Хранение                           |
| 2. Инструкция по технике безопасности         | 8. Обслуживание                       |
| 3. Технические характеристики                 | 9. Окончание срока службы             |
| 4. Сборка                                     | 10. Гарантия                          |
| 5. Транспортировка                            | 11. Декларация соответствия нормам ЕС |
| 6. Содержание зимой                           |                                       |

## 1. Назначение насоса для дождевой воды 400 Вт

Изделие предназначено в основном для орошения или откачки дождевой воды из бочки или бака. Не используйте устройство для других целей.



**Примечание. Данный насос не подходит для непрерывной работы (например, для непрерывной циркуляции воды в пруду) или в качестве стационарного оборудования (например, подъемного устройства, фонтанного насоса).**

### Разрешенные для использования с насосом жидкости

- Пресная вода до определенной степени загрязнения.

После распаковки убедитесь, что все аксессуары (если предусмотрены) имеются в наличии. Если устройство повреждено или имеет какие-либо неисправности, не используйте его и верните обратно продавцу.

При передаче устройства другим лицам передавайте также и данное руководство.

### Инструкции по использованию

Принцип работы насосов основан на повышении давления жидкости в выпускном трубопроводе. Жидкость поступает через впускное отверстие насоса в центр рабочего колеса. Под действием центробежных сил скорость потока жидкости увеличивается, создавая давление в выпускном отверстии. В результате жидкость начинает течь через выходное отверстие насоса.



**ОПАСНО! Риск получения травм! Риск повреждений!**  
Запрещается перекачивать с помощью этого насоса едкие, легковоспламеняющиеся и другие взрывчатые вещества (такие как бензин, нефть, разбавленный азот), смазки, масла, соленую воду и сточные воды из туалетов, а также мутную воду с более низкой пропускной способностью, чем у воды. Температура подаваемой жидкости должна быть в диапазоне от 5 до 35 °С.

Помните, что наше оборудование не предназначено для использования в коммерческих, торговых или промышленных целях. Гарантия будет аннулирована, если инструмент используется в коммерческих, торговых или промышленных целях или для подобных нужд. Данное устройство рассчитано на эксплуатацию в течение 6 лет (ожидаемый срок службы).

Соблюдение этих инструкций позволит оптимизировать срок службы устройства.

## 2. ИНСТРУКЦИЯ ПО ТЕХНИКЕ БЕЗОПАСНОСТИ



**ПРЕДУПРЕЖДЕНИЕ.** Прочитайте все предупреждения и инструкции по технике безопасности. Несоблюдение этих предупреждений и инструкций может привести к поражению электрическим током, пожару и (или) тяжелым травмам. Сохраните все предупреждения и инструкции для использования в будущем.

### 2.1 ОБЩИЕ ПРЕДОСТЕРЕЖЕНИЯ ОБ ОПАСНОСТИ

- Этим устройством могут пользоваться дети старше 8 лет, а также лица с ограниченными физическими, сенсорными и умственными способностями или с недостаточным опытом и знаниями, если они находятся под присмотром или получили инструкции по безопасной эксплуатации устройства и понимают связанные с этим опасности.
- Не позволяйте детям играть с данным устройством.
- Не позволяйте детям выполнять очистку и техническое обслуживание устройства без наблюдения взрослых.
- Если кабель питания поврежден, то во избежание поражения электрическим током его должен заменить изготовитель, его технический представитель или другой квалифицированный специалист.

- Питание насоса должно подаваться через переключатель защиты от перегрузки с номинальным остаточным током не более 30 мА.
- Запрещается использовать насос, когда кто-либо находится в воде.
- Установка насоса должна выполняться в соответствии с применимыми национальными нормами и правилами конкретной страны.
- Для получения более подробной информации обратитесь к специалисту.
- Перед установкой, регулировкой, техническим обслуживанием или хранением устройства отсоедините электрический кабель от розетки электросети.
- Не подвергайте электрическую вилку воздействию влаги.
- В некоторых регионах действуют нормативные акты, ограничивающие использование устройства в некоторых процессах. Для получения дополнительной информации обратитесь в местные органы власти.
- Местные нормы могут ограничивать возраст оператора.
- Помните, что оператор или владелец несут ответственность за несчастные случаи и ущерб, нанесенный другим людям или их имуществу.
- Перед регулировкой, сменой принадлежностей или хранением отключите устройство от электросети. Такие меры предосторожности уменьшают риск случайного запуска устройства.

- Выполняйте обслуживание устройства. Проверьте выравнивание и сцепление подвижных деталей, наличие поломок и прочие условия, которые могут повлиять на работу устройства. Если устройство повреждено, перед использованием его необходимо отремонтировать.
- Работайте с устройством в прочной обуви и длинных брюках. Не работайте с устройством босиком или в открытых сандалиях. Не надевайте свободную длинную одежду, а также одежду со свисающими завязками или ремнями, так как они могут попасть в движущиеся части.
- Длинные волосы заколите над уровнем плеч, чтобы они не попали в движущиеся части.
- Регулярно проверяйте исправность работы защитного выключателя и защищенного контакта заземления.
- Перед каждым использованием проверяйте кабель питания и вилку на наличие повреждений. В случае повреждения кабеля питания немедленно обратитесь в авторизованную сервисную службу или к квалифицированному электрику для его замены.
- Все электрические розетки должны быть закреплены в месте, защищенном от воды.
- Не используйте кабель питания для переноски или транспортировки устройства.
- Не допускайте контакта кабеля питания с острыми краями и следите за тем, чтобы он не зажимался.
- Напряжение, указанное на паспортной табличке, должно соответствовать напряжению источника питания.

FR

ES

PT

IT

EL

PL

RU

KZ

UA

RO

EN

- Всегда подключайте кабель питания к заземленному источнику питания 230 В 50 Гц, защищенному предохранителем с минимальной силой тока 10 А.
- Может произойти загрязнение жидкости из-за утечки смазочных материалов.
- Если устройство уже собрано, перед использованием убедитесь, что все винты надежно закреплены. Если устройство требует сборки, при вскрытии упаковки убедитесь, что все элементы, необходимые для установки устройства, имеются в наличии. Если устройство повреждено или имеет неисправности, не используйте его и верните обратно в магазин.

## 2.2 СИМВОЛЫ НА УСТРОЙСТВЕ



Соответствует европейским стандартам. Этот символ означает, что данное устройство соответствует действующим европейским директивам и было проверено на соответствие этим директивам.



Единый знак обращения продукции на рынке государств-членов Таможенного союза.



Украинский знак соответствия.



Не выбрасывайте электрические изделия вместе с бытовыми отходами. Использованные электрические изделия должны собираться отдельно и утилизироваться в пунктах сбора, предусмотренных для этих целей. Для получения рекомендаций по утилизации обратитесь в местные органы власти или в магазин.



Перед использованием изделия внимательно прочитайте все инструкции и следуйте всем предупреждениям и правилам техники безопасности.



Максимально допустимая глубина погружения.



Коэффициент защиты от проникновения жидкостей и твердых тел.

## 2.3 УСЛОВНЫЕ ОБОЗНАЧЕНИЯ В ДАННОМ РУКОВОДСТВЕ



Риск поражения электрическим током. Несоблюдение данного предупреждения может привести к серьезным травмам или смерти.



Тип и источник опасности. Этот символ указывает на то, что несоблюдение данного предупреждения может привести к повреждению устройства, нанесению ущерба окружающей среде или другому имуществу.



Примечание. Этот символ обозначает важную информацию для лучшего понимания работы устройства.



Прочитайте руководство. Этот символ указывает на то, что необходимо внимательно прочитать руководство пользователя.



См. соответствующий рисунок в конце буклета.



Зеленая точка. Утилизация упаковки.



Это изделие подлежит переработке. Если оно больше не пригодно для использования, сдайте его в центр переработки отходов.



Если кабель поврежден или порезан, немедленно отсоедините вилку от сети питания.

## 2.4 БЕЗОПАСНОСТЬ РАБОЧЕГО МЕСТА

- Не допускайте детей и посторонних в зону использования устройства.
- Насос не предназначен для использования в бассейне, он должен устанавливаться и использоваться в соответствии с правилами установки NFC15-100. Для получения дополнительной информации обратитесь к профессиональному электрику.

## 2.5 ЭЛЕКТРОТЕХНИЧЕСКАЯ БЕЗОПАСНОСТЬ

- **ПРЕДУПРЕЖДЕНИЕ!** Это устройство создает во время работы электромагнитное поле! Это поле при определенных обстоятельствах может влиять на работу активных или пассивных медицинских имплантатов. Чтобы сократить риск серьезных или смертельных травм, перед использованием этого устройства лица с медицинскими имплантатами должны проконсультироваться с врачом и производителем медицинского имплантата.

## 2.6 ЛИЧНАЯ БЕЗОПАСНОСТЬ



**ВНИМАНИЕ!** Во избежание несчастных случаев или травм помните о массе устройства во время транспортировки (см. Технические характеристики).

- Используйте средства индивидуальной защиты при работе с устройством. Средства индивидуальной защиты, такие как перчатки и защитные очки, в соответствующих условиях уменьшают риск травмирования.

- Одевайтесь надлежащим образом. Не надевайте свободную одежду и украшения при работе с устройством.
- Длинные волосы заколите над уровнем плеч, чтобы они не попали в движущиеся части.

## **2.7 ПРЕДУПРЕЖДЕНИЯ ПО ТЕХНИКЕ БЕЗОПАСНОСТИ ПРИ ИСПОЛЬЗОВАНИИ ОТКАЧИВАЮЩЕГО НАСОСА**



**ВНИМАНИЕ! Вода, перекачиваемая данным устройством, не может использоваться как питьевая!**

- Не заливайте в насос агрессивные жидкости (химические вещества, чистящие средства) или абразивные материалы.
- Не используйте насос на морозе.
- Не включайте насос без воды.
- Никогда не переносите насос за кабель и не тяните за него, чтобы отсоединить насос от электросети.
- Не модифицируйте внутренние части насоса и поплавковый переключатель, так как это может нарушить водонепроницаемость устройства.
- Во время работы насоса не прикасайтесь к самому насосу, тросу, закрепленному на рукоятке, а также к предметам, находящимся в контакте с водой (например, к предметам в воде, перилам и т. д.).
- Вода, перекачиваемая данным устройством, не может использоваться как питьевая.
- Не перекачивайте смазки, масла и соленую воду.
- Не перекачивайте сточные воды из санузлов и грязную воду с более низкой текучестью, чем чистая вода.
- Не перекачивайте воду с температурой выше 35 °С.

## **2.8 ОСТАТОЧНЫЕ РИСКИ**

Дополнительные остаточные риски, связанные с использованием, обслуживанием и транспортировкой данного изделия, отсутствуют.

## **3. ТЕХНИЧЕСКИЕ ХАРАКТЕРИСТИКИ**

Модель откачивающего насоса	400 RW-3
Электрическое напряжение и частота	230В~50Гц
Мощность	400 Вт
Максимальная сила тока (при запуске)	4А
Максимальная Рабочий ток	2.0А
Параметры конденсатора (емкость/ максимальное напряжение)	10пФ/450В
Класс изоляции	В



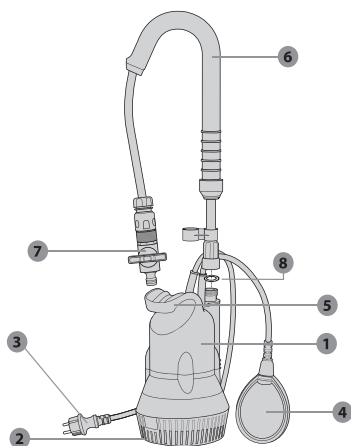
Частота вращения двигателя	2800 мин <sup>-1</sup>
Максимальная высота	11М
Максимальное напорное давление	1.1 бар
Масса насоса брутто	5.2кг
Масса насоса нетто	4.4кг
Максимальный поток	3500 л/ч
Глубина погружения	7 м
Макс. температура воды	35 °С
Разъем трубопровода	Φ 1/2" Φ12,5мм / Φ 5/8" Φ15мм / Φ 3/4" Φ19мм
Максимальный размер частиц	0.5 мм
Класс IP	IPX8

#### 4 . Сборка



**ПРЕДУПРЕЖДЕНИЕ!** Перед использованием устройство необходимо полностью собрать! Не используйте устройство, которое собрано не полностью или содержит поврежденные части. Следуйте инструкции по сборке шаг за шагом и используйте предоставленные иллюстрации, чтобы легко собрать устройство.

##### 4.1 РАСПАКОВКА



1. Корпус насоса
2. Основание
3. Кабель питания
4. Поплавковый переключатель
5. Ручка
6. Телескопическая подвеска
7. Кран
8. Плоская прокладка

- Не используйте при распаковке острые инструменты (резак, ножи и т. д.), это может привести к повреждению устройства.
- При распаковке извлекайте насос за ручку для переноски (5).
- Не используйте кабель питания для поднятия, переноски или транспортировки устройства.

- Не допускайте контакта кабеля питания с острыми краями и следите за тем, чтобы он не зажимался.

#### 4.2 УСТАНОВКА

Соберите детали вместе, как показано на рисунке. Если необходимо закрутить винт, воспользуйтесь соответствующим инструментом.



**Чем меньше длина и чем больше диаметр шланга, тем больше производительность насоса. ~**

**Выходное соединение: рисунки (2.1) по (2.3)**

Требуемые принадлежности: соединитель и шланг из ПВХ, опрыскиватель

Прикрутите адаптер по часовой стрелке к выпускному отверстию корпуса насоса. Надежно затяните вручную.

можно подключать шланги разного диаметра. Большой диаметр шланга также рекомендуется для создания более мощного потока.



**ВНИМАНИЕ! При установке всегда надевайте защитные очки и перчатки.**

#### 4.3 ПЕРВОЕ ИСПОЛЬЗОВАНИЕ



**ПРЕДУПРЕЖДЕНИЕ! Перед использованием данного устройства прочитайте раздел «ИНСТРУКЦИИ ПО ТЕХНИКЕ БЕЗОПАСНОСТИ» в начале данного руководства, включая весь текст под заголовком.**

Обратите особое внимание на первое использование устройства: сконцентрируйтесь и уделите все внимание первому использованию.

**Заполнение насоса: рисунки (3.1) и (3.2)**

Если через 20 секунд после включения перекачивание не началось, опустите поплавковый переключатель и поднимите насос. Подождите, пока насос не опорожнится, и погрузите его обратно в воду. Запустите насос снова.



**Примечание. Насос необходимо полностью погрузить в воду. В противном случае в насос не будет закачиваться вода, он не сможет работать с максимальной пропускной способностью и может быть поврежден!**

#### 4.4 ИСПОЛЬЗОВАНИЕ

**Запуск устройства: рисунок (4.4)**

Перед любым использованием убедитесь, что насос правильно заполнен (см. главу выше).

**Использование устройства: рисунки с (4.1) по (4.6)**

Для устойчивости также можно повесить его на верхнюю часть бочки или бака.



**ВНИМАНИЕ! Не используйте кабель питания или поплавковый переключатель для поднятия насоса.**

Убедитесь, что насос установлен вертикально и устойчиво на дне резервуара с водой.

Затем убедитесь, что поплавковый переключатель поднят в верхнее положение. Для автоматического запуска насоса требуется не менее 34 см воды.  
Подключите вилку к розетке электросети.



**Примечание. Насос включится автоматически после подключения кабеля к розетке электросети.**

- Работайте с устройством только в допустимое время — не слишком рано утром и не слишком поздно вечером, чтобы не беспокоить других людей.
- Не модифицируйте устройство и не используйте части и принадлежности, не рекомендованные производителем.



**Если устройство упало, подверглось сильному удару или начало аномально вибрировать, немедленно остановите его и осмотрите на предмет повреждений или определите причину вибрации. В случае повреждения какой-либо детали ее необходимо отремонтировать надлежащим образом или заменить в авторизованном сервисном центре.**

#### **Остановка насоса**

Как только вода будет слита, поплавков переместится в нижнее положение, и насос остановится сам по себе.

- Никогда не блокируйте поплавков вручную.
- Во избежание травм всегда останавливайте устройство:
  - перед очисткой или устранением засора;
  - перед тем, как оставить его без присмотра;
  - перед установкой и демонтажем принадлежностей;
  - перед проверкой, обслуживанием или ремонтом устройства;
  - в случае чрезмерной вибрации устройства (проверьте незамедлительно).

#### **4.5 ОСОБЫЕ ФУНКЦИИ**

У этого устройства нет особых функций.

### **5. ТРАНСПОРТИРОВКА**

#### **5.1 ТРАНСПОРТИРОВКА УСТРОЙСТВА**



**ВНИМАНИЕ! Во избежание несчастных случаев или травм помните о массе устройства во время транспортировки (см. Технические характеристики).**

Всегда поднимайте и переносите насос за ручку для переноски. Защищайте устройство от сильных воздействий или вибраций, которые могут возникнуть при перевозке транспортными средствами. Если необходимо перевезти устройство на транспортном средстве, предохраните его от соскальзывания и вибрации. Закрепите устройство, чтобы предотвратить соскальзывание или падение.

## 6. СОДЕРЖАНИЕ ЗИМОЙ

### Рисунок (6.1)

Выключите и опустошите насос.

**Следуйте всем инструкциям, приведенным ниже в разделе «Хранение».**

## 7. ХРАНЕНИЕ

### 7.1 ХРАНЕНИЕ УСТРОЙСТВА

Перед каждой уборкой на хранение необходимо выполнить инструкции, приведенные в главе «Техническое обслуживание».

### Рисунок (6.1)

- Полностью слейте воду из насоса и дайте ему высохнуть.
- Очистите устройство и принадлежности.
- Храните устройство и принадлежности к нему в месте, не подверженном воздействию низкой температуры.
- Устройство следует хранить в недоступном для детей месте. Идеальная температура в помещении, в котором хранится устройство, должна находиться в диапазоне от 4 до 24 °С.
- Рекомендуется хранить устройство в вертикальном положении в оригинальной упаковке.

## 8. ОБСЛУЖИВАНИЕ



**ОПАСНО! Риск пожара и получения серьезных травм вследствие поражения электрическим током. Перед регулировкой, проверкой, очисткой или хранением устройства всегда выключайте его.**

### 8.1 ОЧИСТКА

#### Рисунки с (5.1) по (5.4)

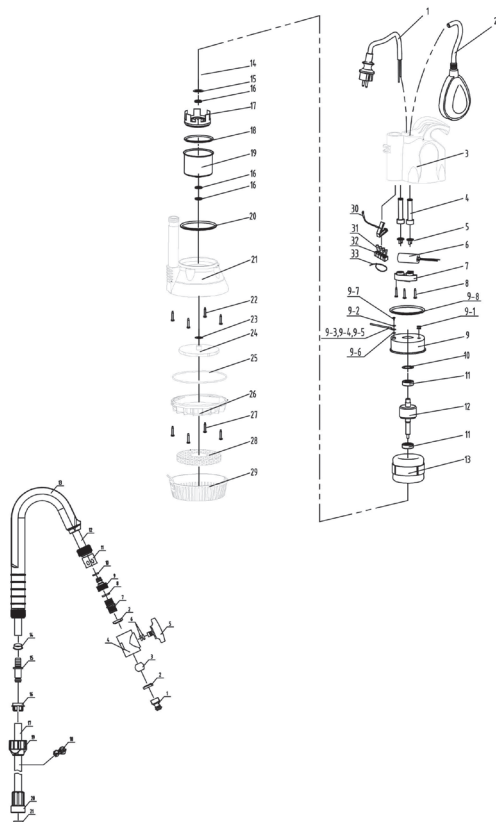
1. Отсоедините насос.
2. Открутите выпускное соединение.
3. Очистите выходную часть насоса чистой водой.
4. Проверьте целостность электрического кабеля.

В случае снижения производительности устройства может потребоваться демонтаж нижней части насоса, как показано на рисунке.

### 8.2 РЕМОНТ

- Ремонт устройства должен производиться квалифицированным специалистом с использованием только идентичных запасных частей. Это обеспечит безопасную работу устройства.
- Поручите проверку устройства квалифицированному специалисту и при необходимости отремонтируйте перед повторным использованием.

### 8.3 ИЗОБРАЖЕНИЕ В РАЗОБРАННОМ ВИДЕ



№	НОМЕР ДЕТАЛИ	ОПИСАНИЕ	НОМЕР
1	208701224	Кабель	1
2	201404003	Поплавковый переключатель	1
3	200300281	Задний корпус насоса	1
4	205200051	Оболочка кабеля	1
4	205200060	Оболочка кабеля	1
5	205600011	Прижимной блок кабеля	1
5	205600016	Прижимной блок кабеля	1
6	208400375	10пФ Конденсатор	1
7	205500001	Прижимной блок кабеля	1
8	207800033	Самонарезающий винт	3
9	221200021	Металлическая крышка в сборе	1

№	НОМЕР ДЕТАЛИ	ОПИСАНИЕ	НОМЕР
9—2	203800074	Стандартная пружинная шайба	1
9—3	208600030	Желто-зеленый провод	0.25
9—4	204100030	Клемма заземления	1
9—6	203800075	Стопорная шайба с внешними зубцами	1
9—7	213100054	Винт с крестообразным шлицем	1
10	203800001	Гофрированная шайба	1
11	213200008	Подшипник	2
12	202302326	Ротор	1
13	202201318	Статор	1
15	203800029	Шайба	1
16	205100162	Сальник	3
17	204200033	Металлическая втулка	1
18	205100058	Кольцо	1
19	202500025	Передняя крышка двигателя	1
20	205100016	Кольцо	1
21	200400600	Основной корпус насоса	1
22	207800162	Самонарезающий винт	4
24	200900824	Рабочее колесо	1
25	205100578	Уплотнительная лента из пеноматериала	0.45
26	200500043	Внутреннее основание насоса	1
27	213100301	Самонарезающий винт с крестообразным шлицем	4
28	201900004	Сетка фильтра	1
29	200600041	Основание	1
31	204100001	Нейлоновый безопасный прижимной колпачок провода	2
31	204100003	Нейлоновый безопасный прижимной колпачок провода	3
33	208500001	Стяжка	1
34	205100088	Кольцо	1
35	207800085	Самонарезающий винт	1
	210500001	Моторное масло	0.012
1	206600069	Соединитель клапана	1
2	203200004	Уплотнительная шайба	2
3	201500205	Элемент клапана	1

№	НОМЕР ДЕТАЛИ	ОПИСАНИЕ	НОМЕР
4	201500204	Корпус клапана	1
5	206400156	Вращающийся регулятор	1
6	205100590	Кольцо	1
7 8	203000014	Пластиковый термоусадочный соединитель	1
9 10	206600052	Быстроразъемная муфта с внутренней резьбой	1
11	206600227	Комплект быстроразъемной муфты	1
12	202000251	Шланг	1
13	202800070	Угловая муфта	1
14	204300231	Кольцо втулки	1
15	202700229	Соединитель	1
16	205600059	Прижимной фиксатор	1
17	202000250	Алюминиевая прямая трубка	1
18	201200054	Зажим провода	1
19	206400110	Фиксатор	1
20	206600024	Соединение алюминиевой трубки с внутренней резьбой	1
21	203200207	Уплотнительная шайба	1
	203200270	Резиновая заглушка	1
	208500059	Стяжка	1
	209300046	Силиконовая резинка	2.5

#### 8.4 УСТРАНЕНИЕ НЕПОЛАДОК



**ОПАСНО! Риск пожара и получения серьезных травм вследствие поражения электрическим током. Предупреждение! Перед устранением любых неполадок выключите устройство и не допускайте посторонних к месту работы.**

Проблемы	Возможные причины	Решения	Требуемая квалификация
Насос не запускается.	<ul style="list-style-type: none"> <li>- Нет электропитания.</li> <li>- Поплавковый переключатель находится в нижнем положении (ток отключен).</li> <li>- Поплавковый механизм заблокирован.</li> </ul>	<ul style="list-style-type: none"> <li>- Убедитесь, что электропитание включено.</li> <li>- Поднимите поплавок.</li> <li>- Потрясите поплавок.</li> <li>- Проверьте уровень воды.</li> </ul>	Никакой квалификации не требуется.

Проблемы	Возможные причины	Решения	Требуемая квалификация
Насос не откачивает воду.	<ul style="list-style-type: none"> <li>- Всасывающий трубопровод засорен.</li> <li>- Выпускной трубопровод засорен. - Турбина заблокирована.</li> <li>- Наличие пузырьков воздуха.</li> </ul>	<ul style="list-style-type: none"> <li>- Очистите всасывающий трубопровод. - Очистите трубопровод.</li> <li>- Демонтируйте основание и очистите турбину.</li> <li>- Наклоните насос, чтобы выпустить пузырьки воздуха, а затем установите его обратно в вертикальное положение.</li> </ul>	Никакой квалификации не требуется.
Насос не останавливается.	<ul style="list-style-type: none"> <li>- Поплавок заблокирован в верхнем положении.</li> <li>- Поплавковый механизм заблокирован.</li> </ul>	<ul style="list-style-type: none"> <li>- Убедитесь в отсутствии посторонних предметов, которые могли бы заблокировать поплавок или вернуть его в нижнее положение.</li> <li>- Потрясите поплавков.</li> </ul>	Никакой квалификации не требуется.
Неподходящий поток.	<ul style="list-style-type: none"> <li>- Диаметр сливного трубопровода не подходит.</li> <li>- Всасывающий трубопровод засорен.</li> <li>- Выпускной трубопровод засорен. - Турбина заблокирована.</li> </ul>	<ul style="list-style-type: none"> <li>- Замените трубопровод (рекомендуется шланг с диаметром 19 мм).</li> <li>- Очистите трубопровод или всасывающий трубопровод.</li> <li>- Демонтируйте основание и очистите турбину.</li> </ul>	Никакой квалификации не требуется.
Насос остановился на короткое время.	<ul style="list-style-type: none"> <li>- Инструкции по использованию не были соблюдены.</li> <li>- Двигатель автоматически переключается в безопасный режим.</li> <li>- Трубопровод не подходит. - Вода слишком горячая. Устройство защиты от перегрева остановило насос.</li> </ul>	<ul style="list-style-type: none"> <li>- Проверьте глубину погружения.</li> <li>- Замените трубопровод, следуя инструкциям по эксплуатации.</li> <li>- Убедитесь, что температура воды не превышает 35 °С.</li> </ul>	Никакой квалификации не требуется.

## 8.5 ФАТАЛЬНЫЕ ОБСТОЯТЕЛЬСТВА

Проблемы	Действие
Слишком высокая потребляемая мощность.	Прекратите использование и обратитесь в авторизованный сервисный центр.
Производительность снизилась.	Обратитесь в авторизованный сервисный центр.
Протечка из корпуса двигателя.	Прекратите использование и обратитесь в авторизованный сервисный центр.

## 9. ОКОНЧАНИЕ СРОКА СЛУЖБЫ



Не выбрасывайте электрические изделия вместе с бытовыми отходами. Использованные электрические изделия должны собираться отдельно и утилизироваться в пунктах сбора, предусмотренных для этих целей. Для получения рекомендаций по утилизации обратитесь в местные органы власти или в магазин.



## 10. ГАРАНТИЯ

### 10.1 НАША ГАРАНТИЯ

Продукция STERWINS разработана в соответствии с самыми высокими стандартами качества для продуктов, предназначенных для потребительского рынка. Настоящая гарантия действует в течение 3 лет с момента покупки изделия. Данная гарантия распространяется на все дефекты материалов и производства: отсутствующие части и элементы, а также повреждения, возникшие при нормальных условиях эксплуатации. Ремонт или замена частей не продлевают изначальный срок гарантии. Необходимо предоставить доказательство покупки данного изделия с датой покупки. Гарантия ограничивается стоимостью данного изделия.

### 10.2 ИСКЛЮЧЕНИЯ ГАРАНТИИ

Данная гарантия не распространяется на проблемы или инциденты, связанные с неправильным использованием изделия. Гарантия не распространяется на следующие случаи:

- изделие использовалось неправильно;
- повреждения возникли при транспортировке или монтаже изделия;
- ремонт и (или) замена частей устройства проводились третьими лицами;
- повреждения возникли в результате несоблюдения инструкций по технике безопасности и использованию;
- изделие разбиралось или вскрывалось;
- изделие использовалось в профессиональных целях;
- изделие подвергалось воздействию температуры, выходящей за пределы диапазона, указанного в главе «Хранение».

Устройство необходимо эксплуатировать в нормальных условиях и не использовать в профессиональных целях. Поэтому данная гарантия не распространяется на устройства, используемые садоводческими компаниями, местными органами власти, а также компаниями, предлагающими платную аренду или бесплатный прокат оборудования.

В случае возникновения проблемы или обнаружения дефекта необходимо прежде всего обратиться к дилеру компании Sterwins. В большинстве случаев дилеры компании Sterwins смогут решить проблему или устранить дефект. Сохраните накладную или квитанцию, так как они будут запрошены для обработки любых претензий.

FR

ES

PT

IT

EL

PL

RU

KZ

UA

RO

EN

FR  
ES  
PT  
IT  
EL  
PL  
RU  
KZ  
UA  
RO  
EN

## 11. ДЕКЛАРАЦИЯ СООТВЕТСТВИЯ НОРМАМ ЕС

**Мы, компания ADEO Services**  
135 Rue Sadi Carnot  
CS 00001 59790 Ronchin, France (Франция)

**заявляем, что данное изделие ДРЕНАЖНЫЙ НАСОС ДЛЯ ДОЖДЕВОЙ ВОДЫ, 400 ВТ  
400 RW-3**

**удовлетворяет требованиям следующих директив Совета:**

Директива по низковольтному оборудованию 2014/35/EU  
Директива по электромагнитной совместимости 2014/30/EU  
Директива ЕС об ограничении использования некоторых вредных веществ в электрическом и электронном оборудовании 2015/863, дополняющая директиву 2011/65/EU

**и соответствует следующим нормам:**

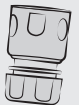
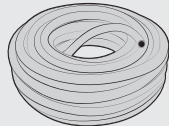
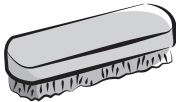
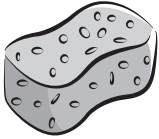
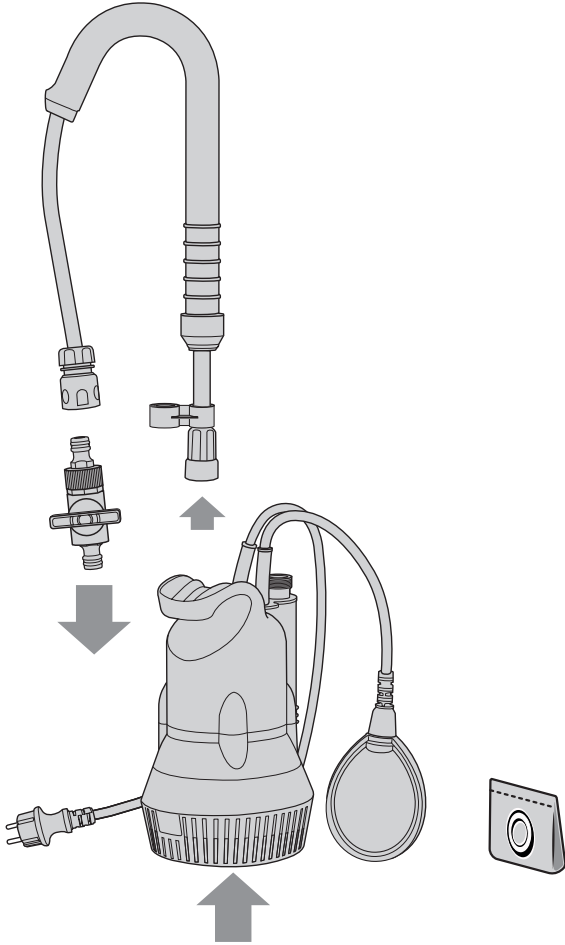
EN 60335-1 : 2012+A11+A13  
EN 60335-2-41 : 2003+A1+A2  
EN 62233 : 2008  
EN 55014-1 : 2017  
EN 55014-2 : 2015  
EN 61000-3-2 : 2014  
EN 61000-3-3 : 2013  
EN 62321-1 : 2013  
EN 62321-2 : 2014  
EN 62321-3-1 : 2014  
EN 62321-4 : 2014  
EN 62321-5 : 2014  
EN 62321-6 : 2015  
EN 62321-7-1 : 2015  
EN 62321-7-2 : 2017  
EN 62321-8 : 2017



Серийный номер: см. на задней странице обложки и на паспортной табличке устройства.

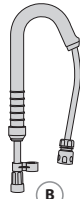
Подписано в Шанхае 15/11/2019  
Ричи ПЕРМАЛ (Richie PERMAL)

Руководитель отдела контроля качества поставщиков  
Официальный представитель Жюльен Ледин (Julien Ledin), руководителя отдела качества ADEO  
ADEO Services 135 Rue Sadi Carnot — CS 00001 59790 RONCHIN — France (Франция)





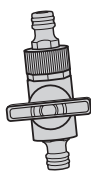
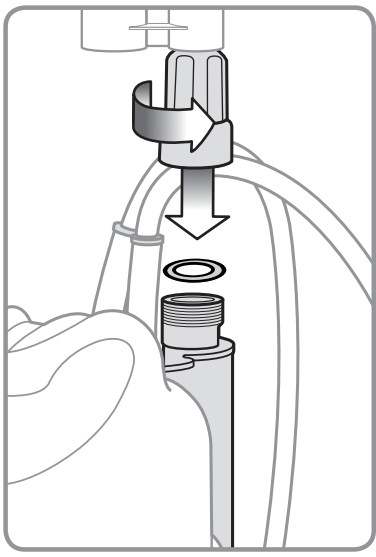
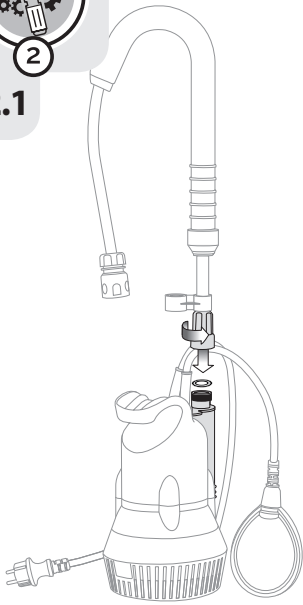
A



B

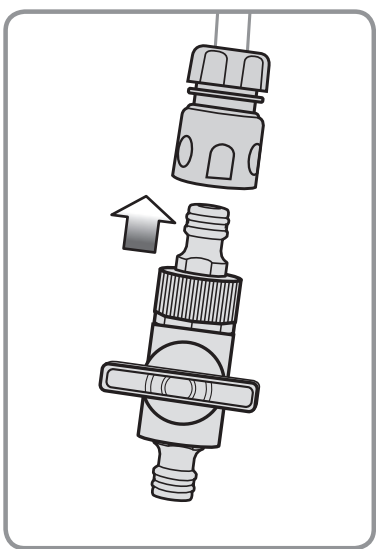
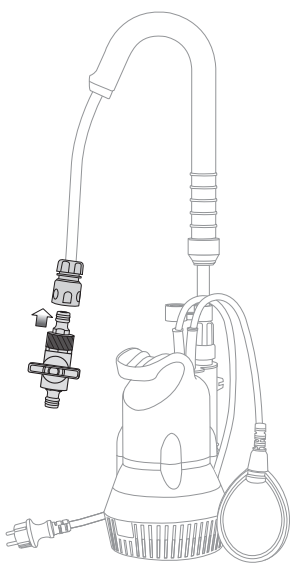


2.1



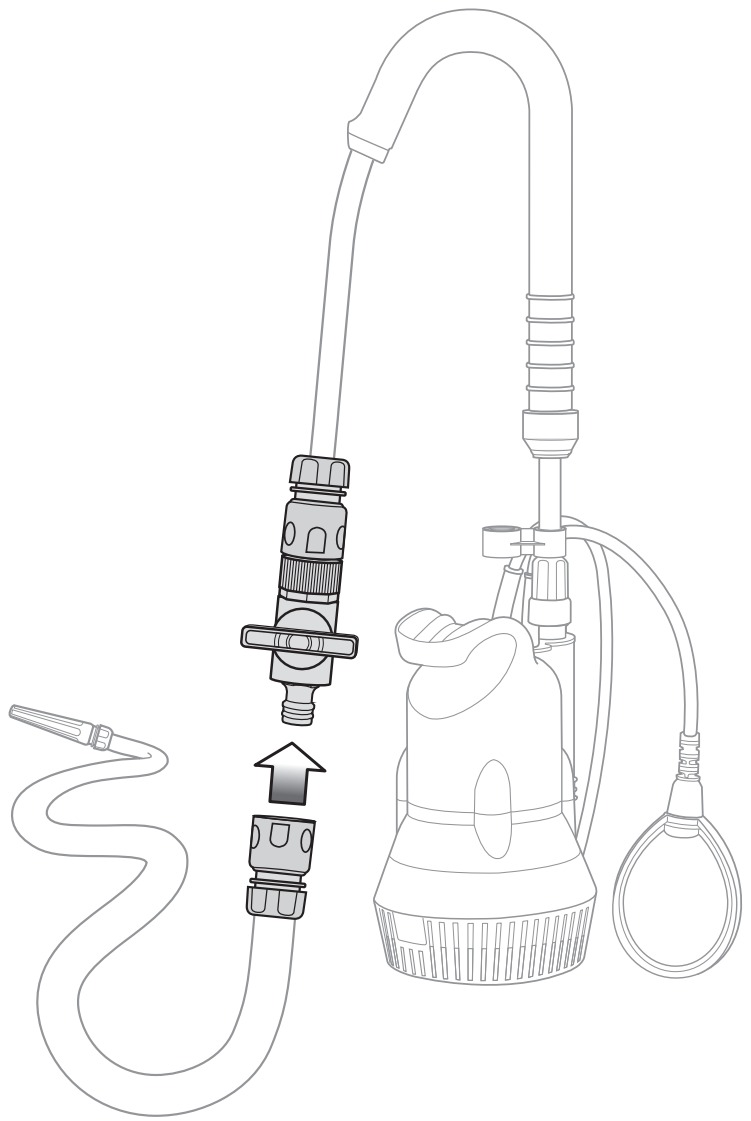
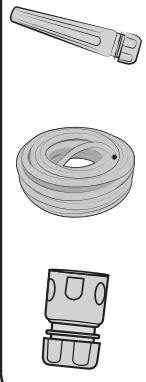
B

2.2





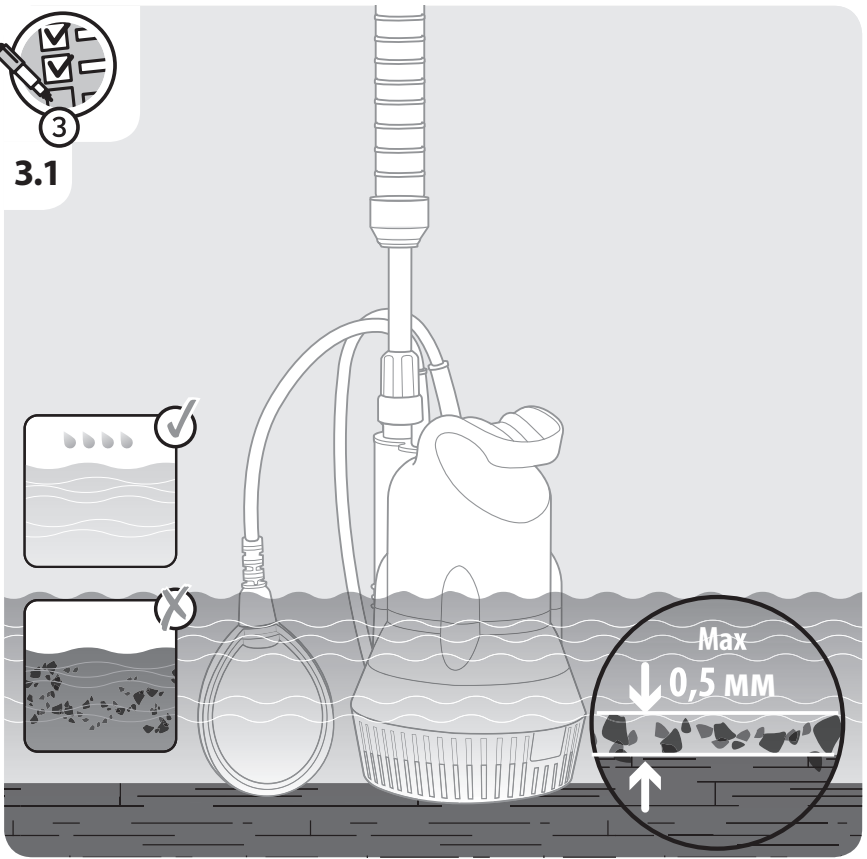
### 2.3



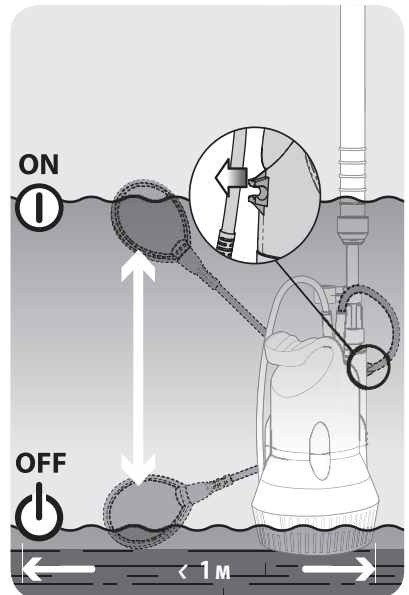
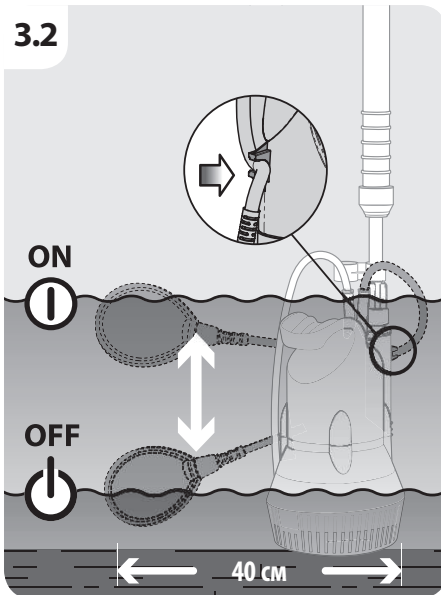
- Ø 1/2" Ø12,5mm
- Ø 5/8" Ø15mm
- Ø 3/4" Ø19mm



### 3.1

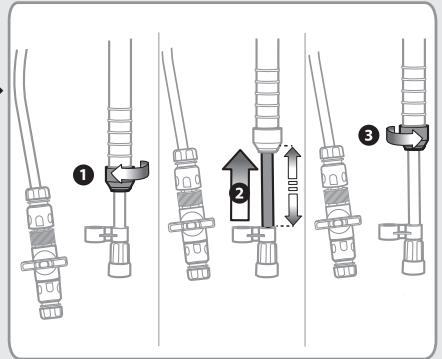
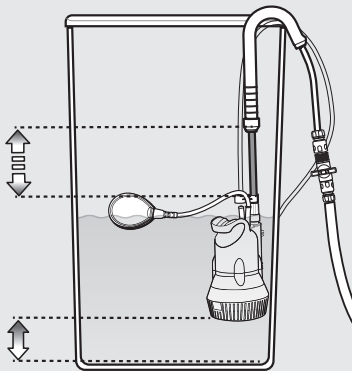


### 3.2

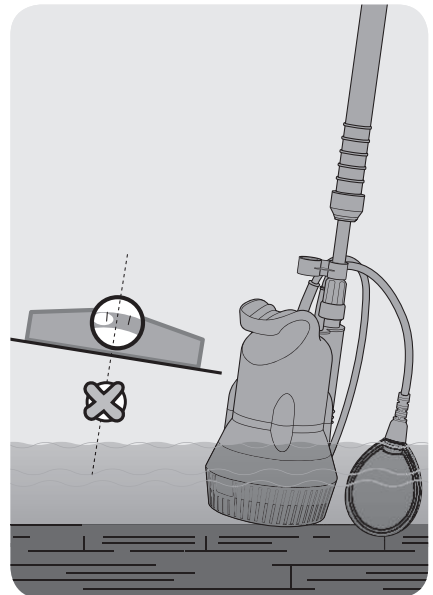
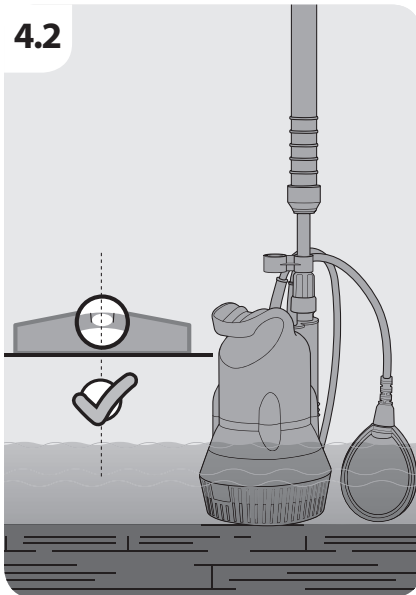




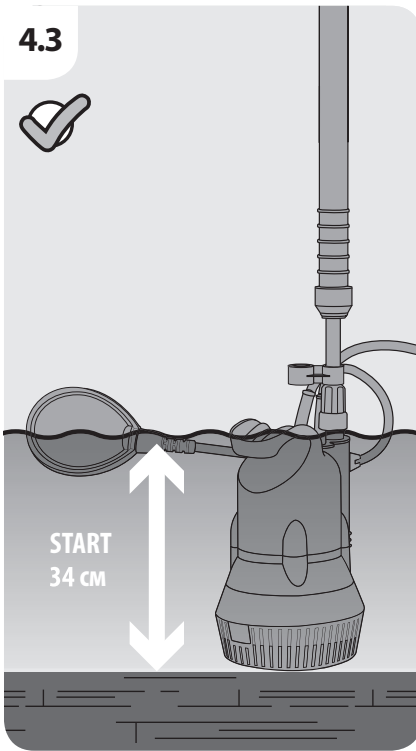
## 4.1



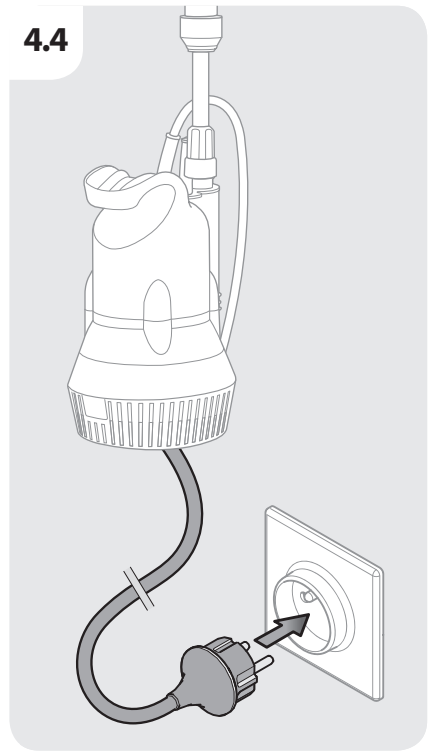
## 4.2



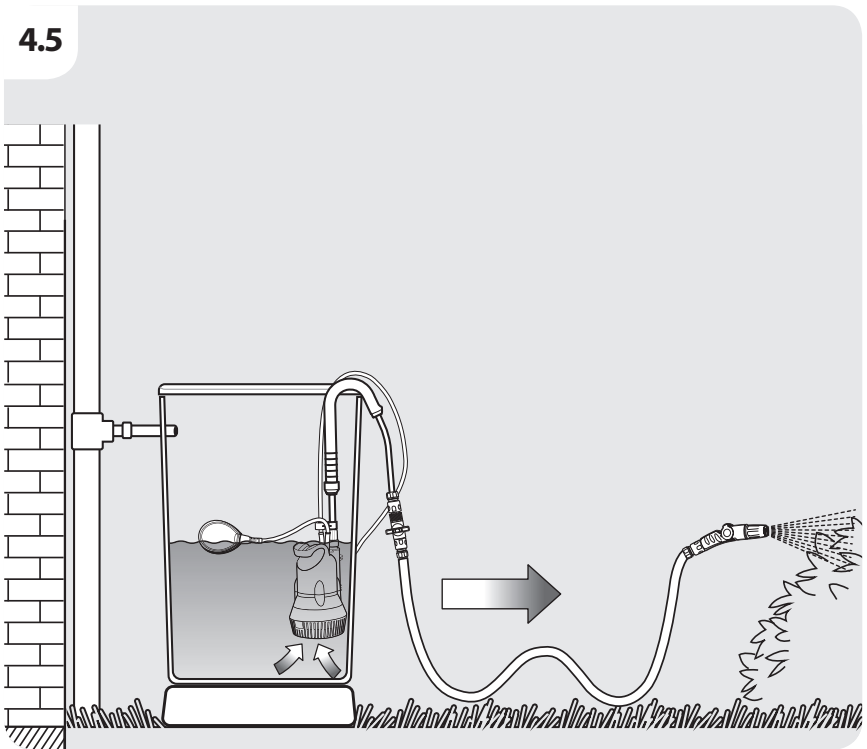
4.3



4.4

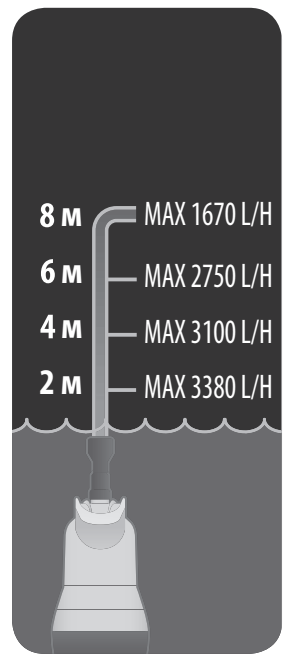
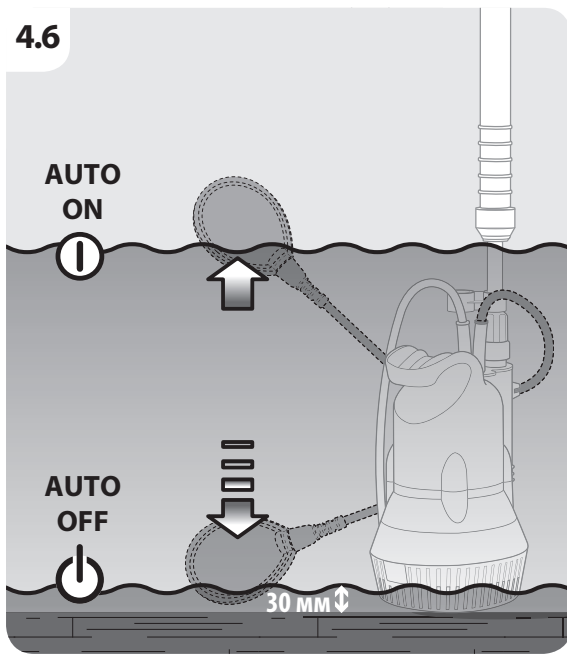


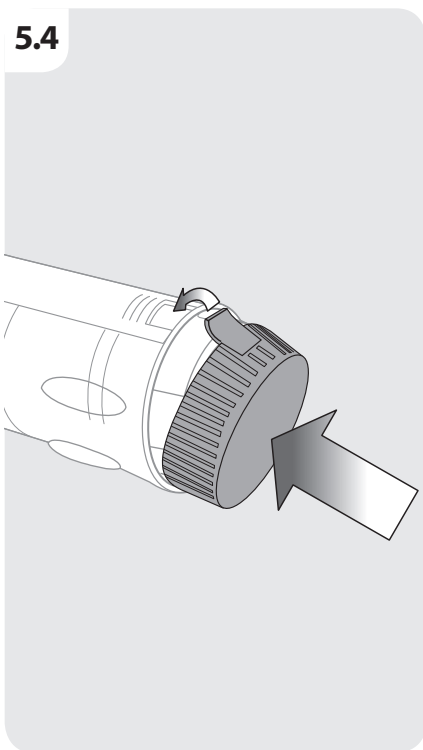
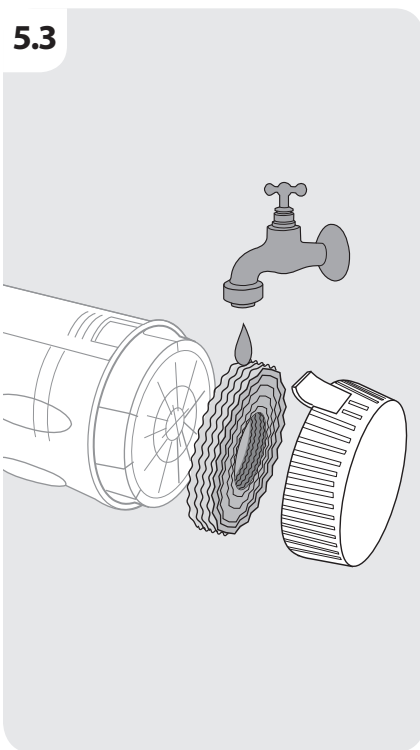
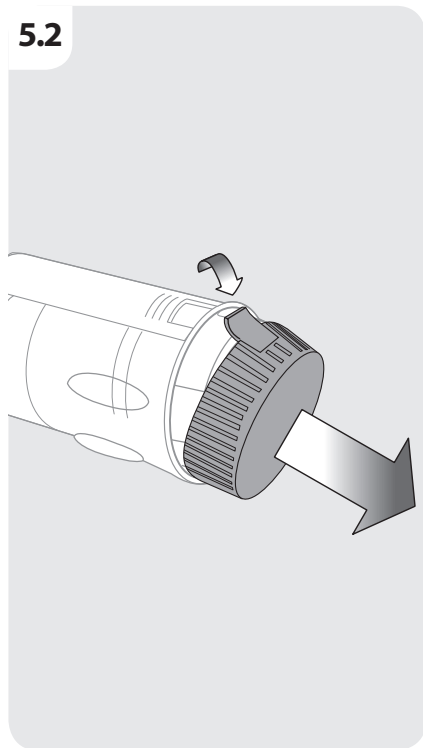
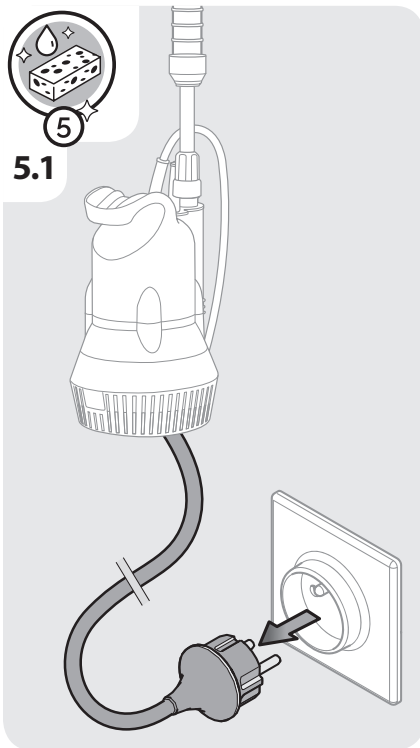
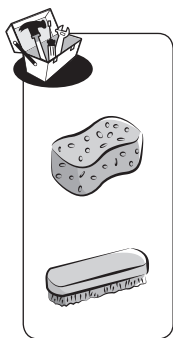
4.5





# 4.6



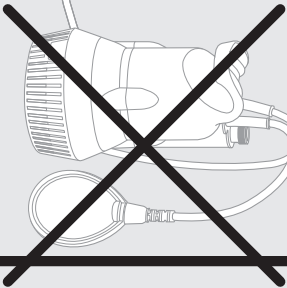
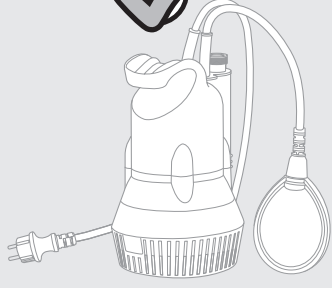




6.1



4°C ~ 24°C





Made in P.R.C. 2019



SERIAL NUMBER

\* Garantie 3 ans / 3 años de garantía / Garantia de 3 anos / Garanzia 3 anni /  
Εγγύηση 3 ετών / Gwarancja 3-letnia / Гарантия 3 года / Кепілдік 3 жыл / Гарантія 3  
років / Garantje 3 ani / 3-year guarantee



Adeo Services - 135, rue Sadi Carnot - CS 00001 59790 - RONCHIN-  
France

ТОВ «Леруа Мерлен Україна»,  
вул. Полярна 17а, м. Київ 04201, Україна

Импортер/Продавец/Лицо уполномоченное принимать  
претензии по качеству товара :  
на территории Российской Федерации,ООО «ЛЕРУА МЕРЛЕН  
ВОСТОК», 141031, МО, г. Мытищи, Осташковское шоссе, д.1, Р

Импортер/Продавец/Лицо уполномоченное принимать  
претензии по качеству товара:ООО «Леруа Мерлен Бел»,  
220020, Республика Беларусь, город Минск, проспект  
Победителей, 100, офис 503

Импорттаушы/Тауардың сапасы бойынша  
наразылықтарды қабылдауға өкілетті тұлға :  
Леруа Мерлен Қазақстан» ЖШС Қазақстан  
Республикасы,050000, Алматы қ., Қонаев  
көшесі, 77, «ParkView» Б0, 6к., 07-кеңсе