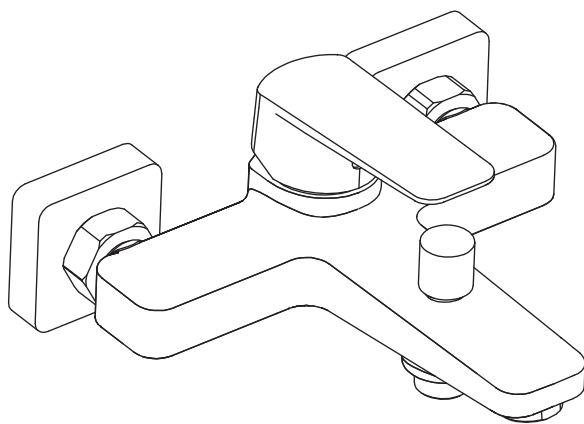


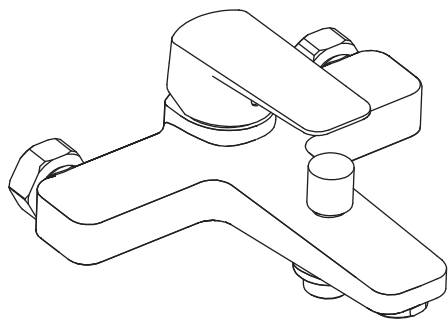
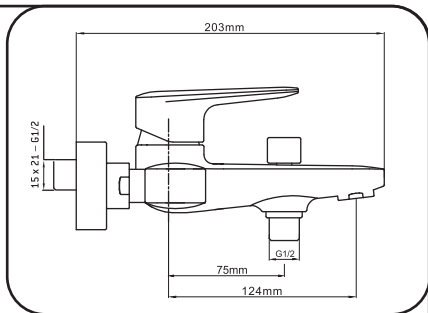


NAMARI

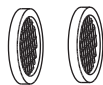


RU Руководство по сборке и эксплуатации

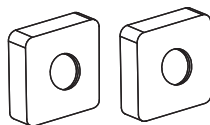
10/04/2019



A1



B1

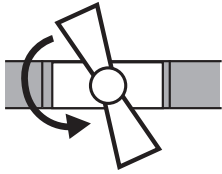


B2

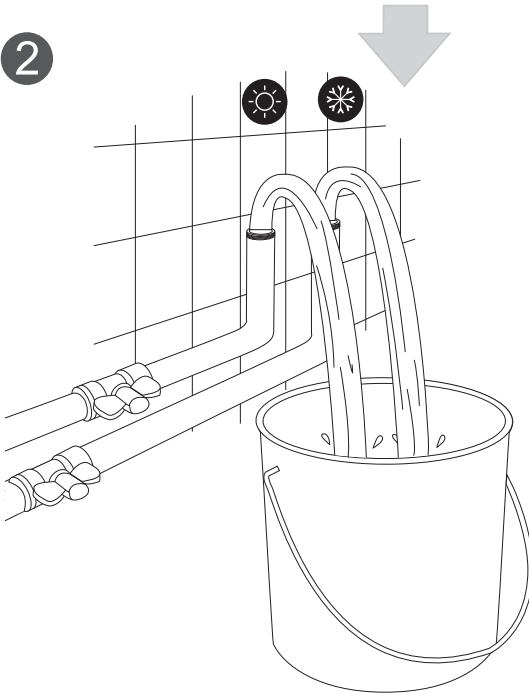


1

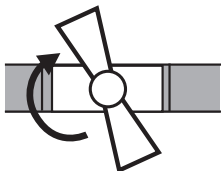
1

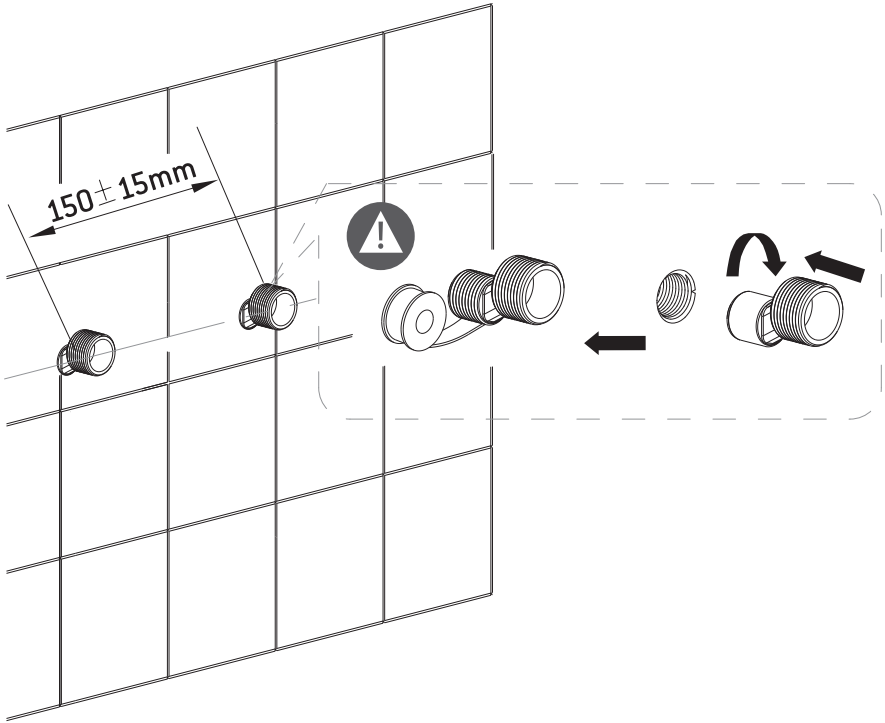


2

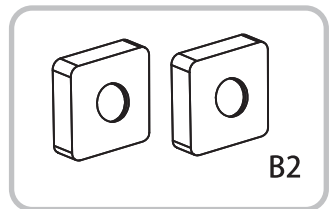
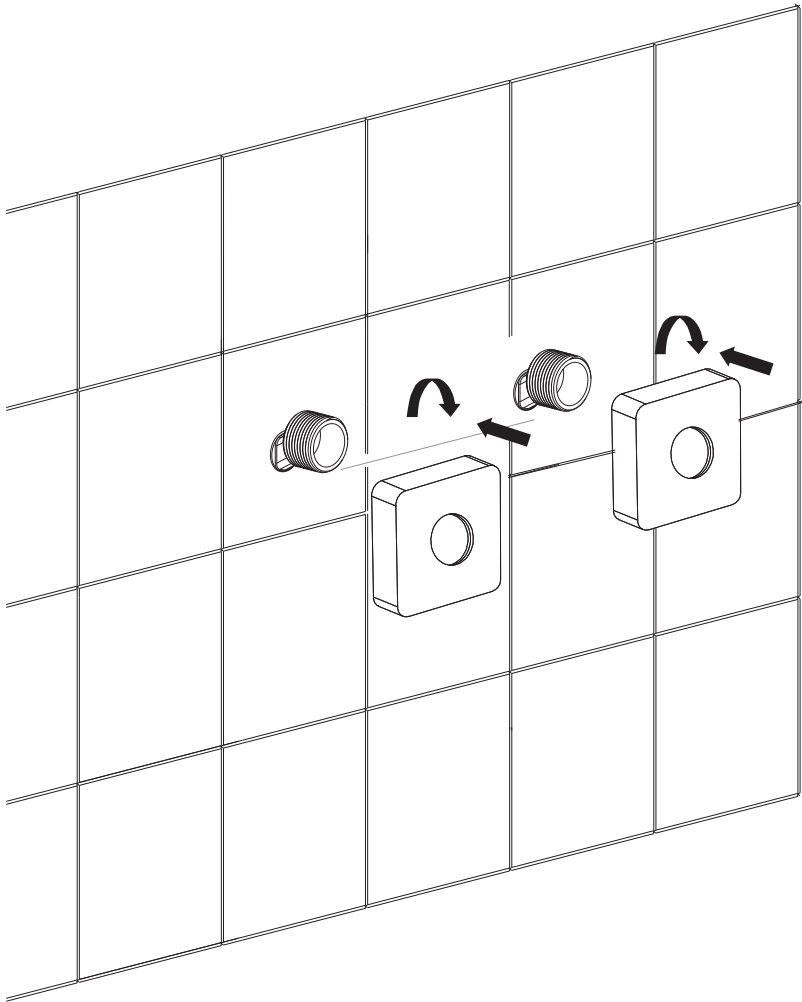


3



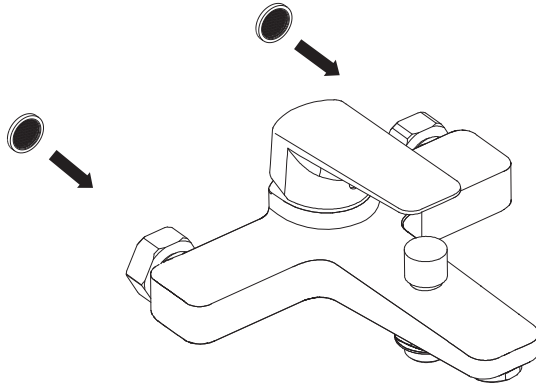


A1

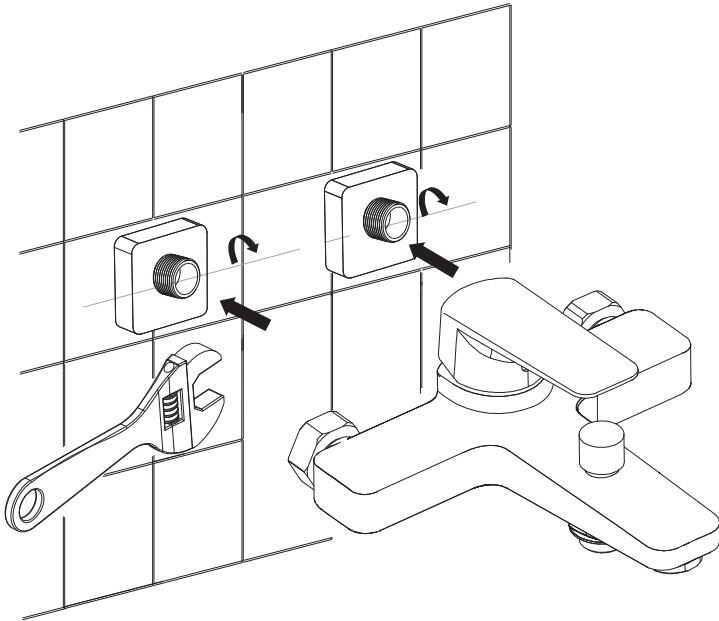


4

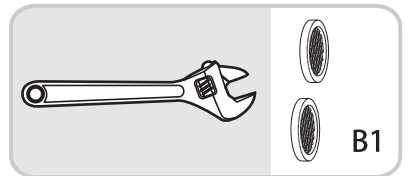
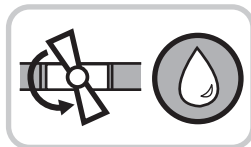
1



2



3



B1

FR

⚠ CONSEILS D'UTILISATION

Avant la première utilisation de votre robinetterie ou après une longue période d'inutilisation, faites couler l'eau pendant quelques minutes afin de rincer le circuit d'alimentation du robinet.

ES

⚠ CONSEJOS DE UTILIZACIÓN

Antes de utilizar la grifería por primera vez, o tras una largo periodo sin uso, deje correr el agua durante varios minutos para que se limpie el circuito de alimentación del grifo.

PT

⚠ CONSELHOS DE UTILIZAÇÃO

Antes da primeira utilização das suas torneiras ou depois de um longo período sem utilização, deixe correr a água durante alguns minutos para limpar o circuito de alimentação da torneira.

IT

⚠ ISTRUZIONI D'USO

Prima di utilizzare per la prima volta la rubinetteria o dopo un periodo prolungato di inutilizzo, far scorrere l'acqua per qualche minuto, al fine di risciacquare il circuito di alimentazione del rubinetto.

EL

⚠ ΟΔΗΓΙΕΣ ΧΡΗΣΗΣ

Προτού χρησιμοποιήσετε τα υδραυλικά εξαρτήματα για πρώτη φορά ή μετά από μια μεγάλη περίοδο αχρηστίας, αφήστε το νερό να τρέξει για λίγα λεπτά για να ξεπλυθεί το σύστημα παροχής της βρύσης.

PL

⚠ WSKAZÓWKI DOTYCZĄCE UŻYCIA

Przed pierwszym użyciem kranu lub po długim czasie jego nieużywania należy odkręcić wodę na kilka minut, aby przepłukać obieg zasilający kranu.

RU

⚠ СОВЕТЫ ПО ИСПОЛЬЗОВАНИЮ

Перед первым использованием водопроводной арматуры или после долгого периода неиспользования включите подачу воды на несколько минут, чтобы промыть канал подачи крана.

KZ

⚠ ПАЙДАЛАНУ БОЙЫНША КЕҢЕСТЕР

Суқұбыр арматурасын алғаш рет пайдаланар алдында немесе ұзақ уақыт пайдаланбағаннан кейін, шүмек беру каналын жуу үшін су беруді бі рнеше минутқа қосып қойыңыз.

UK

⚠ ПОРАДИ ЩОДО ВИКОРИСТАННЯ

Перед першим використанням водопровідної арматури або після тривалого періоду невикористання ввімкніть подачу води на кілька хвилин, щоб промити канал подачі крана.

RO

⚠ SFATURI PRIVIND UTILIZAREA

Înainte de prima utilizare a armăturilor sau după o lungă perioadă de neutilizare, lăsați apa să curgă câteva minute pentru a curăța circuitul de alimentare a robinetului.

EN

⚠ RECOMMENDATIONS FOR USE

Before first using your mixer or after a long period of without using, run the water for a few minutes to flush the water supply pipes.