

- FR Mentions Légales & Consignes de Sécurité
- ES Instrucciones Legales y de Seguridad
- PT Avisos Legais e instruções de Segurança
- IT Istruzioni Legali e di Sicurezza
- EL Νομικό σημείωμα και οδηγίες ασφαλείας
- PL Uwagi Prawne i Instrukcja Bezpieczeństwa
- RU Руководство По Технике Безопасности и Правовым нормам
- UK Керівництво з Техніки Безпеки і Правовим нормам
- RO Manual privind siguranța și aspectele juridice
- EN Legal & Safety Instructions

EAN CODE : 3276000229698

Notice d'origine - Nettoyeur Haute Pression 110C EPW.3 / Instrucciones originales - Hidrolimpiadora de alta presión 110C EPW.3 / Instruções originais - Máquina de alta pressão 110C EPW.3 / Traduzione delle istruzioni originali - Idropulitrice ad alta pressione 110C EPW.3 / Μετάφραση Προτύπων Οδηγιών - Πλοιστικό υψηλής πίεσης 110C EPW.3 / Originalna instrukcja - Myjka wysokociśnieniowa 110C EPW.3 / Оригинальная инструкция - Мойка высокого давления 110C EPW.3 / Оригінальні інструкції - Мийка високого тиску 110C EPW.3 / Instrucțiuni Originale - Aparat de curățat cu înaltă presiune 110C EPW.3 / Original Instructions - High-Pressure Washer 110C EPW.3



1. Domaine d'utilisation
2. Consignes de sécurité
3. Explication des symboles
4. Description du produit
5. Utilisation
6. Spécifications techniques
7. Mise au rebut et recyclage
8. Entretien et rangement
9. Dépannage
10. Vue éclatée
11. Garantie
12. Déclaration de conformité CE

1. DOMAINE D'UTILISATION

L'outil est conçu pour nettoyer avec une buse d'eau sous pression les murs des bâtiments, les façades, les terrasses, les allées, les équipements de jardinage, les machines, les véhicules, les outils, etc. Si nécessaire, vous pouvez également utiliser l'outil en ajoutant des produits de nettoyage ménagers.

L'outil n'est pas conçu pour un usage industriel, il est conçu exclusivement pour un usage domestique.

L'outil doit être utilisé conformément aux instructions de cette notice d'utilisation. Toute utilisation de l'outil non conforme à son usage prévu et aux descriptions de cette notice d'utilisation est considérée comme non autorisée et décharge le fabricant de ses responsabilités légales.

Attention ! Ne pas utiliser l'appareil à une température inférieure à 0 °C.

2. CONSIGNES DE SÉCURITÉ

- Cet outil ne doit pas être utilisé par les enfants. Il convient de surveiller les enfants pour s'assurer qu'ils ne jouent pas avec l'outil.
- Cet outil peut être utilisé par les personnes ayant des capacités physiques, sensorielles ou mentales réduites ou dénuées d'expérience ou de connaissance, si elles sont correctement surveillées ou si des instructions relatives à l'utilisation de l'outil en toute sécurité leur ont été données et si les risques encourus ont été appréhendés.
- Si le cordon d'alimentation est endommagé, il doit être remplacé par le fabricant, son agent de réparation ou des personnes de qualification similaire afin d'éviter un danger.
- Les branchements d'alimentation électrique doivent être effectués par un électricien qualifié et être conformes à la norme IEC 60364-1. Il est recommandé que l'alimentation électrique de cet outil intègre un dispositif différentiel à courant résiduel coupant l'alimentation électrique en cas de courant de fuite à la terre supérieur à 30 mA pendant 30 ms ou un dispositif garantissant la mise à la terre.
- **AVERTISSEMENT** : Cet outil a été conçu pour être utilisé avec le produit nettoyant fourni ou recommandé par le fabricant. L'utilisation de tout autre produit nettoyant ou produit chimique peut impacter négativement la sécurité d'utilisation de l'outil.

- **AVERTISSEMENT** : Le jet haute pression peut être dangereux s'il n'est pas correctement utilisé. Le jet ne doit jamais être dirigé vers des personnes, des équipements électriques sous tension ou l'outil.
- **AVERTISSEMENT** : N'utilisez pas l'outil si d'autres personnes sont à portée du jet haute pression, sauf si elles portent des vêtements de protection.
- **AVERTISSEMENT** : Ne dirigez jamais le jet vers vous-même ou d'autres personnes pour nettoyer des chaussures ou des vêtements.
- **AVERTISSEMENT** : Risque d'explosion – Ne dirigez pas le jet vers des liquides inflammables.
- **AVERTISSEMENT** : Les nettoyeurs haute pression ne doivent pas être utilisés par des personnes non entraînées ou des enfants.
- **AVERTISSEMENT** : Les raccords, accessoires et tuyaux haute pression sont importants pour la sécurité de l'outil. Utilisez exclusivement les tuyaux, fixations et raccords recommandés par le fabricant.
- **AVERTISSEMENT** : Pour garantir que l'outil reste sûr, utilisez exclusivement des pièces de rechange d'origine fournies ou approuvées par le fabricant.
- **AVERTISSEMENT** : L'eau ayant circulé dans un dispositif anti-refoulement est considérée comme non potable.
- **AVERTISSEMENT** : L'outil doit être débranché de son alimentation électrique par le débranchement de sa fiche de la prise électrique lors de son nettoyage, de sa maintenance, du changement de pièces ou de sa conversion dans un autre mode d'utilisation.
- **AVERTISSEMENT** : N'utilisez pas l'outil si son cordon d'alimentation ou une pièce importante est endommagé, par exemple un dispositif de sécurité, un tuyau haute pression ou la poignée-pistolet.
- **AVERTISSEMENT** : Les rallonges électriques inappropriées peuvent être dangereuses. Si une rallonge électrique est utilisée, elle doit être appropriée à un usage en extérieur et la connexion doit être maintenue sèche et au-dessus du sol. Il est recommandé que cela soit réalisé au moyen d'un dévidoir maintenant la prise au minimum 60 mm au-dessus du sol.
- **AVERTISSEMENT** : Positionnez toujours l'interrupteur marche/arrêt principal sur la position arrêt avant de laisser l'outil sans surveillance.

2. CONSIGNES DE SÉCURITÉ

- **AVERTISSEMENT** : La haute pression peut faire rebondir les pièces. Portez toujours des équipements de protection individuelle appropriés (EPI) pendant l'utilisation (par exemple des chaussures montantes de sécurité, des gants de sécurité, un casque de sécurité avec visière, des protections auditives, etc.) pour garantir la sécurité de l'opérateur.
- **AVERTISSEMENT** : Par sécurité, des raccords, valves et tuyaux haute pression doivent être utilisés avec l'outil. Les sets de tuyaux neufs fournis avec l'outil doivent être utilisés. Les sets de tuyaux usagés ne doivent pas être réutilisés.
- **AVERTISSEMENT** : En cas de contact ou de renversement de détergents, rincez avec de l'eau. Si du liquide entre en contact avec les yeux, vous devez en outre consulter un médecin.
- **AVERTISSEMENT** : En cas de panne de l'outil (par exemple en cas de panne de buse ou de pièce), faites réparer votre nettoyeur haute pression par un réparateur qualifié n'utilisant que des pièces de rechange identiques.
- Les pneus et valves de pneu de véhicule peuvent être endommagés par le jet haute pression et peuvent éclater. La première indication de cela est la décoloration du pneu. Les pneus et valves de pneu de véhicule endommagés sont dangereux. Maintenez le jet éloigné d'au moins 30 cm pendant le nettoyage.
- **AVERTISSEMENT** : Il y a un risque de recul et de rotation brutale opposés à la direction du jet lorsque la poignée-pistolet est ouverte. Veillez à avoir une posture stable et à solidement tenir la poignée-pistolet, sinon vous ou d'autres personnes peuvent être blessés.

Avertissement : L'outil n'est pas conçu pour être raccordé au réseau d'eau potable. Utilisez un dispositif anti-refoulement conforme à la norme EN12729 type BA ou EN61770 pourvu d'une valve unidirectionnelle. L'eau s'étant écoulée dans le dispositif anti-refoulement est considérée comme non potable.

REMARQUE : Pour connaître les instructions concernant le raccordement au réseau d'eau potable, à la longueur et la qualité du tuyau d'alimentation en eau, consultez la notice d'assemblage fournie dans l'emballage.

IMPORTANT !

Lisez attentivement toutes les consignes de sécurité et instructions d'utilisation avant d'utiliser cet outil. Soyez particulièrement attentif à tous les paragraphes de cette notice d'utilisation comportant des mises en garde et des symboles d'avertissement.

**Avertissement !**

Ce symbole sert de mise en garde. Il est systématiquement utilisé dans la notice d'utilisation quand il y a un risque de blessure corporelle. Veillez à ce que ces mises en garde soient toujours lues et comprises.



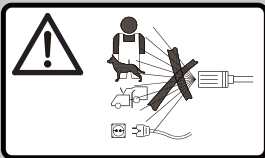
Porter une protection auditive.



Porter une protection oculaire.



Débranchez immédiatement la fiche de l'alimentation secteur si le cordon d'alimentation est endommagé, fortement tordu ou complètement sectionné, et quand vous laissez l'outil sans surveillance, même pour un court moment.

**AVERTISSEMENT**

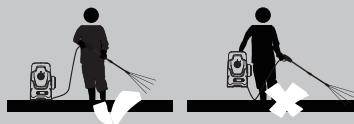
Le jet haute pression peut être dangereux s'il n'est pas correctement utilisé. Le jet ne doit jamais être dirigé vers des personnes, des équipements électriques sous tension ou l'outil.

3. EXPLICATION DES SYMBOLES



AVERTISSEMENT!

Cet outil ne doit pas être directement raccordé au réseau d'eau potable.



Attention! Pendant l'utilisation, l'appareil doit être vertical et placé sur une surface stable et solide.



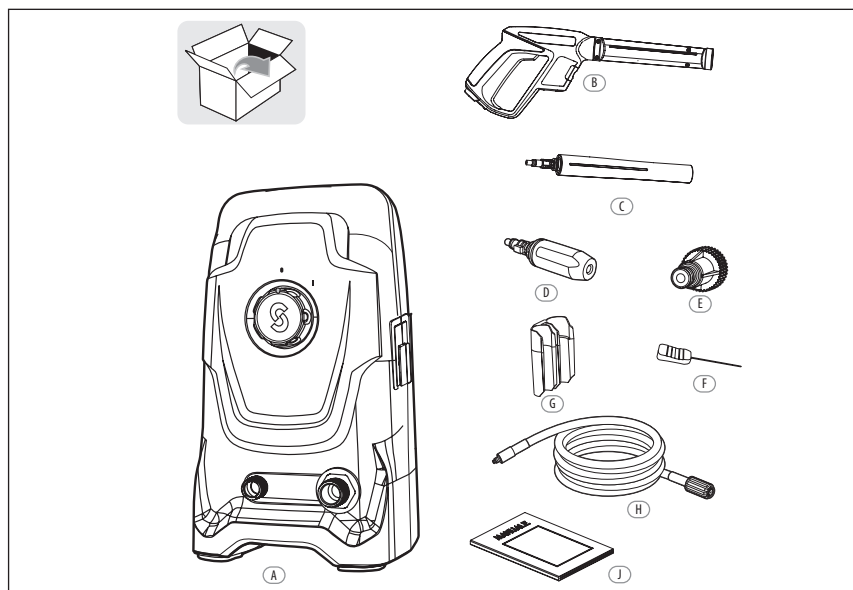
Double isolation. Appareil de classe II.



Niveau de puissance acoustique garanti



Conforme aux normes de sécurité applicables.



- A Nettoyeur haute pression x 1
- B Support de poignée-pistolet x 1
- C Flexible haute pression x 1
- D Buse turbo x 1
- E Lance x 1
- F Poignée-pistolet x 1
- G Adaptateur d'alimentation en eau x 1
- H Pointe de nettoyage x 1
- J Notice d'utilisation x 2

* Les accessoires suivants ne sont pas fournis avec l'outil. Les utilisateurs peuvent acheter ces accessoires auprès des distributeurs locaux.

- 1 tuyau d'alimentation en eau. REMARQUE : Utilisez un tuyau d'arrosage à renfort textile avec raccord disponible dans le commerce. Diamètre minimal 13 mm (1/2") ; longueur minimale 1,5 m.
- 1 dispositif anti-refoulement d'eau (si l'outil doit être raccordé au réseau d'eau potable, il faut impérativement utiliser un dispositif anti-refoulement d'eau). Utilisez un dispositif anti-refoulement conforme à la norme EN12729 type BA ou EN 61770 avec valve unidirectionnelle.)

5. UTILISATION

Assemblage



AVERTISSEMENT !

Toutes les opérations d'assemblage doivent être effectuées avec l'outil débranché de l'alimentation secteur.

L'ordre d'assemblage est illustré dans la notice des spécifications. Consultez ses instructions pour effectuer l'assemblage.



AVERTISSEMENT !

Portez des vêtements appropriés et des protections oculaires et auditives quand vous utilisez l'outil. Vérifiez que l'outil est en bon état de fonctionnement avant chaque utilisation. Vérifiez que la tension du secteur correspond à celle spécifiée sur l'outil. L'outil ne doit être branché que dans une alimentation secteur pourvue d'une connexion de terre appropriée et d'un disjoncteur différentiel à courant résiduel (30 mA) qui coupe l'alimentation électrique en cas de court-circuit.

Vérifiez que l'outil est en bon état de fonctionnement:

- Inspectez-le visuellement pour détecter d'éventuels défauts.
- Inspectez toutes les pièces de l'outil pour vérifier qu'elles sont solidement fixées.
- Vérifiez que les tuyaux haute pression et les raccords d'eau ne fuient pas.

Démarrer et éteindre l'outil

Remarque: Posez le nettoyeur haute pression sur un sol plat. Adoptez une position stable et sûre.

Démarrer l'outil :

- i. Ouvrez le robinet d'alimentation en eau.
- ii. Appuyez sur le verrou de sécurité de la poignée-pistolet et appuyez sur la gâchette jusqu'à ce qu'il y ait un jet d'eau stable.
- iii. Pour allumer l'outil, positionnez l'interrupteur marche(1)/arrêt(0) sur la position marche(1).

Éteindre l'outil :

- iv. Relâchez la gâchette.
- v. Pour éteindre l'outil, positionnez l'interrupteur marche(1)/arrêt(0) sur la position arrêt(0).
- vi. Fermez le robinet d'alimentation en eau.

Attention!

Risque de détérioration de l'outil!

N'utilisez jamais l'outil sans alimentation en eau, car sa pompe sera endommagée s'il fonctionne à sec. Utilisez un filtre à eau si l'eau d'alimentation n'est pas propre.



Travailler avec le nettoyeur haute pression électrique

Risque de blessures mortelles !

Faites très attention lors du nettoyage de pneus. Les pneus et valves de pneu de véhicule peuvent être endommagés ou éclater s'ils sont traités incorrectement. Les premiers signes de détérioration comprennent entre autres la décoloration des pneus. Les pneus et valves de pneu de véhicule endommagés présentent un risque mortel. Maintenez le jet éloigné d'au moins 30 cm !



AVERTISSEMENT !

Le jet haute pression peut être dangereux s'il est utilisé incorrectement. Le jet ne doit pas être dirigé vers un être vivant (personnes ou animaux), un équipement électrique sous tension ou l'outil.

Si les buses de pulvérisation sont bouchées, cela peut provoquer une augmentation trop importante de la pression de la pompe, il faut donc immédiatement les nettoyer. Vous pouvez nettoyer les buses de pulvérisation en insérant délicatement une aiguille ou un objet fin et pointu (par exemple un trombone) dans leurs orifices pour en enlever les dépôts.

Tenez l'outil à deux mains.

Le verrou de sécurité de la poignée-pistolet empêche que la gâchette ne soit actionnée accidentellement.

Cette sécurité NE VERROUILLE PAS la gâchette dans la position marche.

6. SPÉCIFICATIONS TECHNIQUES

Modèle	110C EPW.3
Tension d'entrée nominale	230 V~ 50 Hz
Puissance absorbée	1500 W
Pression nominale	P max = 8 MPa
Pression admissible	P limite = 11 MPa
Débit nominal	Q = 5,3 l/min
Débit max.	Q max = 6 l/min
Indice de protection	IPX5
Classe de protection	Classe II
Pression max. d'alimentation en eau	P alim max = 0,6 MPa
Température max. d'alimentation en eau	T alim max = 40 °C
Poids (kg)	6.2
Niveau de pression acoustique mesuré	77.1 dB(A), K=3.0 dB(A)
Niveau de puissance acoustique mesuré	89.6 dB(A), K= 3.0 dB(A)
Niveau de puissance acoustique garanti	95 dB (A)
Vibrations	< 2.5 m/s ² , k = 1.5 m/s ²

Les valeurs du bruit ont été déterminées conformément au standard de test du bruit de la norme EN 60335-2-79 et conformément aux normes de base EN ISO 11203 et EN ISO 3744.

Le niveau d'intensité acoustique pour l'opérateur peut être supérieur à 85 dB(A) et il est nécessaire de prendre des mesures de protection auditive.

La valeur des vibrations déclarée a été mesurée selon une méthode de test standardisée (conforme à la norme EN 60335-2-79) et peut servir pour comparer les outils. La valeur des vibrations déclarée peut également servir pour effectuer une évaluation préliminaire de l'exposition.



AVERTISSEMENT! Selon la manière dont l'outil est réellement utilisé, la valeur des vibrations peut différer de la valeur totale déclarée ! Prenez des mesures appropriées pour vous protéger contre l'exposition aux vibrations. Prenez en compte l'ensemble du processus de travail, y compris les moments où l'outil fonctionne à vide et ceux où il est éteint. Les mesures appropriées comprennent entre autres l'entretien et la maintenance réguliers de l'outil et de ses accessoires, le maintien des mains au chaud, des pauses régulières et la planification appropriée du travail.

7. MISE AU REBUT ET RECYCLAGE



Mise au rebut des déchets et protection de l'environnement !

Protégez l'environnement. Retournez l'outil, les accessoires et l'emballage dans un centre de recyclage quand vous ne les utilisez plus.

Les outils électriques ne sont pas des ordures ménagères.

Apportez l'outil dans un centre de mise au rebut des déchets. Les pièces en métal et en plastique utilisées peuvent être séparées et concentrées en matière pure, ce qui permet de les recycler.

8. ENTRETIEN

Toute opération de maintenance non traitée dans ce chapitre doit être effectuée par un centre de réparation et de ventes agréé.



Attention !

Débranchez toujours la fiche de l'alimentation électrique avant d'effectuer un travail sur l'outil.

- **Nettoyer la buse**

-- Démontez la buse de la lance.

-- Enlevez les saletés du trou de la buse avec la pointe de nettoyage.

- **Nettoyer le filtre**

Inspectez le détergent et le filtre d'alimentation (si installés) avant chaque utilisation et nettoyez-les conformément aux instructions.

RANGEMENT ET TRANSPORT

Rangement

Rangez l'outil dans un endroit sec et bien aéré.

Avant toute période d'inutilisation prolongée de l'outil, retirez-en le détergent et purgez entièrement l'eau restant dans les tuyaux.

Transport

Pour transporter l'outil, utilisez autant que possible son emballage d'origine.

MISE AU REBUT

Mise au rebut de l'outil

Les outils portant le symbole ci-contre ne doivent pas être jetés avec les ordures ménagères. Vous devez mettre au rebut séparément de tels équipements électriques et électroniques usagés.

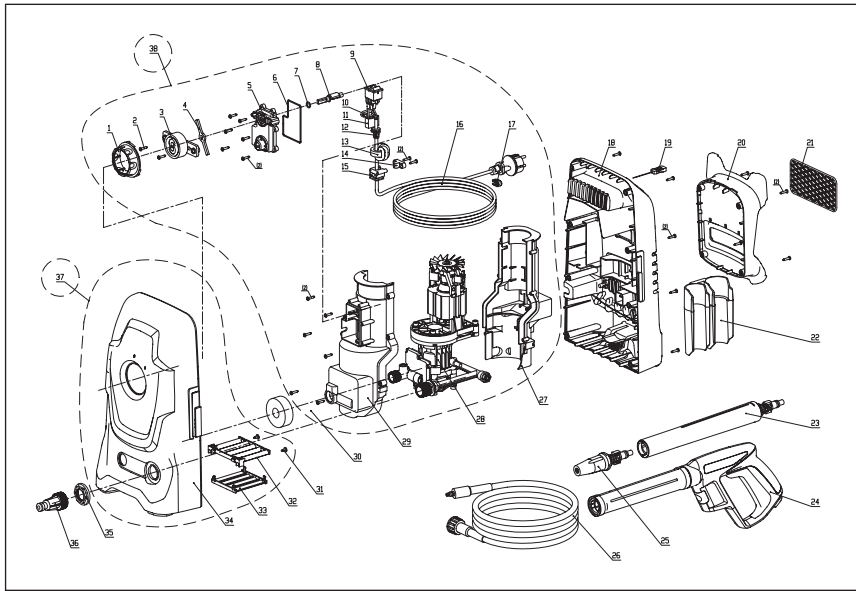
Consultez votre mairie pour connaître les possibilités de mise au rebut. L'équipement usagé mis au rebut séparément doit être renvoyé pour recyclage ou une autre forme de réutilisation. Cela aide à empêcher que les matières nocives ne soient libérées dans l'environnement.

Mise au rebut de l'emballage

L'emballage est constitué de pièces en carton et en plastique pouvant être recyclées. Recyclez ces matériaux.

9. DÉPANNAGE

- 1) Pas d'alimentation.
 - Inspectez la prise électrique, le cordon d'alimentation et la fiche et, si nécessaire, faites-les réparer par un électricien spécialisé.
 - Une pièce est défectueuse, par exemple l'interrupteur marche/arrêt, le moteur, etc. (contactez un réparateur agréé).
- 2) Le nettoyeur haute pression fonctionne de manière saccadée.
 - Le cordon d'alimentation est endommagé.
 - Une connexion électrique interne est desserrée.
 - L'interrupteur marche/arrêt est défectueux (contactez un réparateur agréé).
 - La buse est bouchée. Enlevez les saletés du trou de la buse avec la pointe de nettoyage fournie.
- 3) Il n'y a pas de pression ou la pression est très faible.
 - Vérifiez qu'il n'y a pas d'air dans le système. S'il y en a, purgez l'outil ! Faites fonctionner l'outil sans son flexible haute pression jusqu'à ce que l'eau sorte sans bulle. Réinstallez le flexible haute pression.
 - Inspectez tous les tuyaux d'alimentation de la pompe pour vérifier qu'ils ne fuient pas et ne sont pas bouchés.
 - Contrôlez le réglage de la poignée-pistolet portable.
- 4) Il y a de fortes variations de la pression.
 - Nettoyez la buse haute pression.
 - Contrôlez la pression d'alimentation en eau.
- 5) L'outil a des pulsations.
 - Vérifiez qu'il n'y a pas d'air dans les tuyaux ou la pompe, laissez l'outil fonctionner avec la buse de pulvérisation ouverte jusqu'à ce que la pression de fonctionnement normale revienne.
 - Vérifiez si l'alimentation en eau est inappropriée. N'utilisez pas de tuyaux fins et longs (min 1/2").
 - Vérifiez que la buse n'est pas partiellement bouchée et que le filtre à eau n'est pas bouché. Nettoyez la buse et le filtre.
 - Vérifiez que les tuyaux ne sont pas pliés et remettez-les droits.
- 6) L'outil fuit
 - Contactez un réparateur agréé.



11. GARANTIE

1. Les produits STERWINS sont conçus selon les standards de qualité des produits de bricolage les plus exigeants. Les produits STERWINS sont couverts par une garantie de 36 mois à compter de leur date d'achat. Cette garantie s'applique à tout défaut de fabrication ou de matériau qui surviendrait. Aucune autre réclamation n'est recevable, quelle qu'en soit la nature, qu'elle soit directe ou indirecte, qu'elle porte sur des personnes et/ou sur du matériel. Les produits STERWINS sont conçus selon les standards de qualité des produits de bricolage les plus exigeants.
2. Dans l'éventualité d'un problème ou d'un défaut, vous devez toujours en premier lieu consulter votre distributeur STERWINS. Dans la plupart des cas, le distributeur STERWINS pourra résoudre le problème et corriger le défaut.
3. Les réparations et les remplacements de pièces ne prolongent pas la période de garantie initiale.
4. Les problèmes qui découlent de l'usure ou d'un usage impropre ne sont pas couverts par la garantie. Cela comprend entre autres les interrupteurs, les coupe-circuit de protection et les moteurs, dans le cas de l'usure.
5. Votre réclamation relative à la garantie ne peut être traitée que si :
 - Vous pouvez fournir une preuve d'achat dûment datée sous la forme d'un reçu.
 - Aucune réparation et/ou aucun changement de pièces n'ont été effectués par un tiers.
 - L'outil n'a pas été soumis à un usage impropre (surcharge de l'outil ou utilisation d'accessoires non approuvés).
 - Aucun dégât n'a été causé par des influences extérieures ou des corps étrangers, tels que sable ou pierres.
 - Aucun dommage n'a été causé par le non-respect des consignes de sécurité et des instructions d'utilisation.
6. Les dispositions de la garantie s'appliquent en conjonction de nos conditions de vente et de livraison.
7. Les outils défectueux doivent être retournés à STERWINS via votre distributeur STERWINS et seront pris en charge par STERWINS uniquement s'ils sont correctement emballés. Si le consommateur renvoie directement à STERWINS des produits défectueux, STERWINS ne pourra prendre en charge ces produits que si le consommateur paie les frais d'expédition.
8. Les produits livrés mal emballés ne seront pas acceptés par STERWINS.

**Nous : ADEO Services
135 rue Sadi Carnot
CS 00001
59790 Ronchin - France**

Déclarons que le produit désigné ci-dessous :
Nettoyeur Haute Pression 110C EPW.3
N° de série : Reportez-vous à la dernière page

Satisfait aux exigences des Directives du Conseil :
Directive Machine 2006/42/CE
Directive CEM 2014/30/UE
Directive Bruit 2000/14/CE amendé par 2005/88/CE
Directive (RoHS) 2011/65/UE

Niveau de puissance acoustique mesuré : 89.6 dB(A)
Niveau de puissance acoustique garanti : 95 dB(A)

Méthode d'évaluation de la conformité à l'Annexe V de la Directive 2000/14/CE
Annexe III, Partie B, article 27
EN ISO 3744: 2009

Et est conforme aux normes :
EN 60335-1: 2012+A11: 2014
EN 60335-2-79: 2012
EN 62233: 2008
EN 55014-1: 2006+A1: 2009+A2:2011
EN 55014-2: 2015
EN 61000-3-2: 2014
EN 61000-3-3: 2013

Fonction du signataire :

Directeur des achats internationaux ADEO SERVICES

Date: 30-09-2016



Bruno POTTIE

ÍNDICE

1. Uso previsto
2. Medidas de seguridad
3. Descripción de los símbolos
4. Gráfico del producto
5. Modo de empleo
6. Datos técnicos
7. Desecho y reciclaje
8. Mantenimiento y almacenamiento
9. Resolución de problemas
10. Plano de despiece
11. Garantía
12. Declaración de conformidad CE

ES

1. USO PREVISTO

Esta máquina está diseñada para limpiar paredes de edificios, fachadas, terrazas, aceras, útiles de jardinería, maquinaria, vehículos, herramientas, etc., mediante chorros de agua a presión. La máquina también puede utilizarse con productos de limpieza domésticos añadidos, si se requiere.

Esta máquina solo está destinada para uso doméstico y no debe ser utilizada para fines industriales.

La máquina debe utilizarse siguiendo estas instrucciones. Cualquier otro uso de la máquina que se desvíe de su uso previsto y no esté incluido en estas instrucciones se considera no autorizado y exime al fabricante de su responsabilidad legal.

¡Atención! No haga funcionar el aparato a temperaturas inferiores a 0 °C.

2. MEDIDAS DE SEGURIDAD

- Las máquinas no deben ser utilizadas por los niños. Se debe supervisar a los niños para asegurarse de que no juegan con la máquina.
- Esta máquina puede ser utilizada por personas con mermas físicas, sensoriales o mentales, o que no cuenten suficiente experiencia o conocimientos, si son supervisadas o han sido instruidas en el uso apropiado y seguro del aparato y entienden los peligros que acarrea.
- Si el cable de alimentación se dañara, deberá reemplazarlo el fabricante, su agente de servicios, o alguna persona con una cualificación similar con el fin de evitar riesgos innecesarios.
- La conexión al suministro de corriente debe llevarla a cabo un electricista cualificado cumpliendo con la norma IEC 60364-1. Se recomienda que la instalación eléctrica que suministre la corriente a esta máquina incluya un interruptor diferencial que interrumpa la corriente si la fuga de corriente excede los 30 mA durante 30 ms, o bien un dispositivo que pruebe el circuito de tierra.
- Esta máquina ha sido diseñada para ser usada con el agente limpiador suministrado o recomendado por el fabricante. El uso de otros agentes limpiadores o productos químicos podría afectar la seguridad de la máquina.

2. MEDIDAS DE SEGURIDAD

- **ADVERTENCIA:** La hidrolimpiadora puede resultar peligrosa si no se utiliza correctamente. El chorro de agua no debe ser dirigido hacia las personas, los equipos eléctricos o la misma máquina.
- **ADVERTENCIA:** No use la máquina cuando haya personas dentro de su radio de alcance, salvo que vistan una indumentaria protectora.
- **ADVERTENCIA:** No dirija el chorro de agua hacia usted u otras personas con el propósito de limpiar la ropa o el calzado.
- **ADVERTENCIA:** Riesgo de explosión; no dirija el chorro hacia líquidos inflamables.
- **ADVERTENCIA:** La hidrolimpiadora no debe ser usada por niños o personas sin experiencia.
- **ADVERTENCIA:** La manguera, los racores y los acoples de la hidrolimpiadora son importantes para la seguridad de la máquina. Utilice solo aquellos que estén recomendados por el fabricante.
- **ADVERTENCIA:** Para garantizar la seguridad de la máquina, utilice únicamente piezas de repuesto originales o aprobadas por el fabricante.
- **ADVERTENCIA:** El agua que haya pasado a través de los dispositivos antirretorno se considera no potable.
- **ADVERTENCIA:** La máquina deberá desconectarse de la fuente de alimentación al realizar tareas de limpieza o mantenimiento, reemplazar alguna pieza o cambiar la función de la máquina, desenchufándola de la toma de corriente.
- **ADVERTENCIA:** No utilice la máquina si un cable de alimentación, o alguna parte importante del aparato, está dañado (p. ej., dispositivos de seguridad, mangueras de alta presión, pistola rociadora).
- **ADVERTENCIA:** El uso de cables alargadores inapropiados puede resultar peligroso. El cable alargador, en caso de utilizarse, deberá ser apto para uso en exteriores. Asimismo, la conexión deberá permanecer seca y alejada del suelo. A tal efecto, se recomienda el uso de un portamangueras que mantenga el enchufe a 60 mm como mínimo del suelo.
- **ADVERTENCIA:** Apague siempre la máquina desde el interruptor de la

alimentación cuando la vaya a dejar desatendida.

- **ADVERTENCIA:** La alta presión puede hacer rebotar las piezas: vista siempre un equipo de protección individual (EPI) cuando trabaja (p. ej., botas de seguridad, guantes de seguridad, cascos de seguridad con visores, protección auditiva, etc.) para garantizar su seguridad.

- **ADVERTENCIA:** Por su seguridad, las mangueras de alta presión, las válvulas y los acoples deben utilizarse como una unidad. Utilice los nuevos juegos de mangueras incluidos con la máquina. No reutilice juegos de mangueras usados.

- **ADVERTENCIA:** En caso de contacto o derramamiento de detergentes, enjuague con abundante agua. Si el líquido entra en contacto con los ojos, solicite también atención médica.

- **ADVERTENCIA:** En caso de avería (p. ej., fallo de la boquilla u otro componente), haga reparar su hidrolimpiadora por un técnico cualificado utilizando solamente piezas de repuesto idénticas.

- El chorro de alta presión puede dañar los neumáticos de los vehículos, o las válvulas de estos neumáticos, y hacerlos estallar. Una primera indicación de esto es una descoloración del neumático. Los neumáticos y las válvulas de neumáticos dañados son peligrosos. Mantenga el chorro a una distancia mínima de 30 cm durante la limpieza.

- **ADVERTENCIA:** Riesgo de retroceso o torsión repentina producido por el chorro de agua al accionar la pistola rociadora. Procure tener un apoyo firme y sujetar la pistola con seguridad, de lo contrario podrían lesionarse usted u otras personas.

Advertencia: la máquina no está diseñada para conectarse directamente al agua corriente. Utilice un dispositivo antirretorno con una válvula unidireccional que cumpla con la norma EN 12729 (tipo BA) o con la norma EN 61770. El agua que haya pasado a través del dispositivo antirretorno se considera no potable.

NOTA: En lo que atañe a la conexión al suministro de agua potable, así como la longitud y calidad de la manguera de agua, consulte el manual de instalación incluido en el embalaje.

3. DESCRIPCIÓN DE LOS SÍMBOLOS



¡IMPORTANTE!

Por favor, lea detenidamente todas las instrucciones de seguridad y utilización antes de usar esta herramienta. Por favor, preste especial atención a todas las secciones de este manual de instrucciones que incluyan símbolos de advertencias o avisos.



¡Advertencia!

Esto es un símbolo de advertencia. Este símbolo se utiliza en la guía del usuario siempre que existe un riesgo de lesión. Asegúrese de que estas advertencias siempre sean leídas y comprendidas.



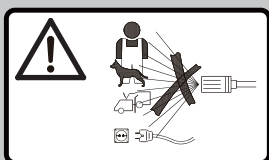
Utilice protección auditiva.



Utilice protección ocular.



Desenchufe el dispositivo inmediatamente si el cable se daña, se tuerce malamente, se secciona por completo, o se deja desatendido por poco tiempo.

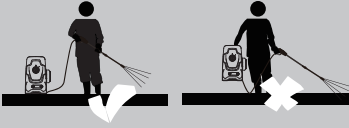


ADVERTENCIA: La hidrolimpiadora puede resultar peligrosa si no se utiliza correctamente. El chorro de agua no debe ser dirigido hacia las personas, los equipos eléctricos o la misma máquina.

3. DESCRIPCIÓN DE LOS SÍMBOLOS



ADVERTENCIA: Esta máquina no debe conectarse directamente al suministro de agua potable.



¡Precaución! El aparato debe estar en posición vertical sobre una superficie firme y estable cuando se trabaje con él.



Aparato de Clase II con doble aislamiento.



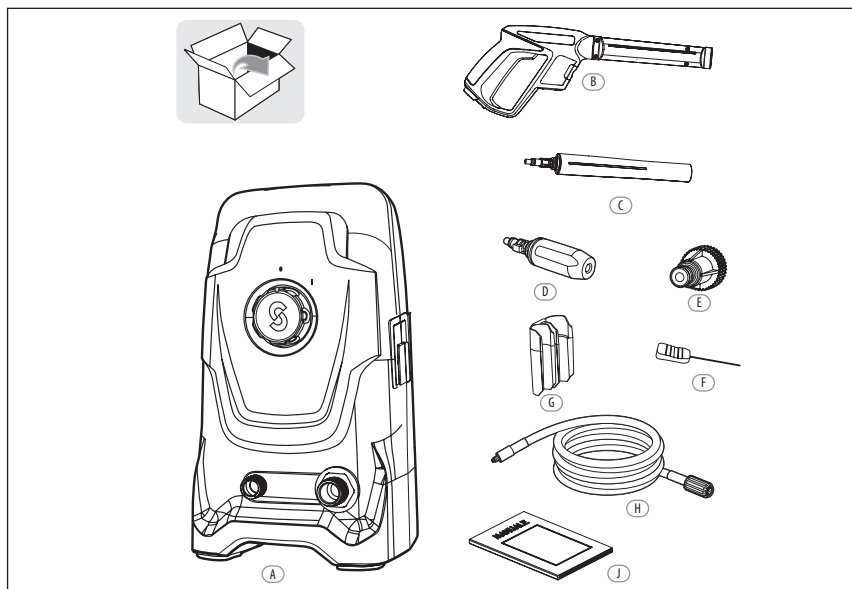
Nivel de potencia acústica garantizado



Cumple con las normas de seguridad pertinentes.

ES

4. GRÁFICO DEL PRODUCTO



A Hidrolimpiadora	x1
B Soporte de la pistola	x1
C Manguera de alta presión	x1
D Boquilla turbo	x1
E Lanza	x1
F Pistola rociadora	x1
G Adaptador para la entrada de agua	x1
H Aguja para limpiar la boquilla	x1
J Manual de instrucciones	x2

* Los siguientes accesorios no vienen incluidos en el embalaje. El usuario puede comprar estos accesorios a distribuidores locales.

- 1 manguera de agua. **NOTA:** Utilice una manguera de agua con tejido de refuerzo y con un acople que esté disponible en tiendas. Diámetro mínimo: 13 mm (1/2"); longitud mínima: 1,5 m.
- 1 dispositivo antirretorno. (Si la máquina va conectada a un suministro de agua portátil, debe utilizar el dispositivo antirretorno. Utilice un dispositivo antirretorno con una válvula unidireccional, cumpliendo con las normas EN 12729 (tipo BA) o EN 61770).

Montaje



¡ADVERTENCIA!

Cualquier tarea de montaje debe realizarse con el aparato desconectado del suministro de corriente.

Los pasos de montaje se ilustran en el manual de características. Consulte el contenido para realizar el montaje.



¡ADVERTENCIA!

Utilice ropa, orejeras y gafas de protección cuando trabaje con el equipo. Compruebe que el equipo funciona correctamente antes de cada uso. Compruebe que el voltaje del suministro de corriente coincida con el de la etiqueta del equipo. El aparato solo debe conectarse a un suministro de corriente con una conexión a tierra adecuada y con un interruptor diferencial (30 mA) para cortar la corriente eléctrica en caso de cortocircuito.

Compruebe el estado de la máquina:

- Compruebe que no haya defectos a la vista.
- Compruebe que todas las partes de la máquina estén fijadas con seguridad.
- Compruebe que el conector de agua y los tubos de alta presión estén bien apretados.

Encendido y apagado

Nota: ponga la hidrolimpiadora sobre una superficie lisa y colóquese en una posición segura y estable.

Encender:

- i. Abra la llave del agua.
- ii. Presione el botón de seguridad de la pistola rociadora y pulse el gatillo hasta que haya un flujo constante de agua.
- iii. Para encender la máquina, mueva el interruptor a la posición de encendido (1).

Apagar:

- iv. Suelte el gatillo.
- v. Para apagar la máquina, mueva el interruptor a la posición de apagado (0).
- vi. Cierre la llave del agua.

¡Atención!

¡Riesgo de dañar la máquina!

Nunca utilice la máquina sin agua del suministro, dado que el funcionamiento en seco puede dañar la bomba. Utilice un filtro de agua si el agua del suministro está contaminada.

5. MODO DE EMPLEO



Trabajando con la hidrolimpiadora

¡Riesgo de lesión letal!

Tenga mucho cuidado al limpiar neumáticos. El chorro de alta presión puede dañar los neumáticos de los vehículos, o las válvulas de estos neumáticos, y hacerlos estallar. Una primera indicación de esto es una descoloración del neumático. Los neumáticos y las válvulas de neumáticos dañados suponen un peligro letal. ¡Mantenga el chorro a una distancia mínima de 30 cm!



¡ADVERTENCIA!

El chorro a presión puede resultar peligroso cuando no se maneja correctamente. El chorro de agua no debe ser dirigido hacia los seres vivos (personas, animales), los equipos eléctricos o la misma máquina.

La obstrucción de las boquillas pulverizadoras producen un aumento de la presión en la bomba, por lo que se hace necesaria su limpieza inmediata. Las boquillas pulverizadoras pueden limpiarse insertando cuidadosamente una aguja o un instrumento puntiagudo (p. ej., sujetapapeles) para quitar los residuos acumulados.

Sujete con ambas manos.

El seguro del gatillo de la pistola previene su accionamiento fortuito.

El seguro NO bloquea el gatillo en la posición de encendido.

Modelo	110C EPW.3
Tensión nominal de entrada	230 V~ 50 Hz
Potencia de entrada	1500 W
Presión nominal	P máx. =8 MPa
Presión tolerada	P límite =11 MPa
Caudal nominal	Q =5,3 l/min
Caudal máximo	Q máx.=6 l/min
Grado de protección IP	IPX5
Clase de aislamiento	clase II
Presión máx. de admisión:	P en. máx.=0,6 MPa
Temperatura máx. del agua:	T en. máx.=40 °C
Peso (kg)	6.2
Nivel de presión acústica medido	77.1 dB(A),K=3.0 dB(A)
Nivel de potencia acústica medido	89.6 dB(A),K= 3.0 dB(A)
Nivel de potencia acústica garantizado	95 dB (A)
Vibración	< 2.5 m/s ² ,k =1.5 m/s ²

Los valores acústicos se han determinado cumpliendo con el código de ensayo para la medición del ruido aéreo según aparece en EN 60335-2-79, y en base a las normas EN ISO 11203 y EN ISO 3744.

La intensidad del sonido al que está expuesto el usuario puede exceder 80 dB(A), por lo que es necesario tomar medidas de protección.

El valor de la vibración especificado ha sido medido conforme a un método de ensayo estándar (según la norma EN 60335-2-79) y puede utilizarse para efectuar comparaciones entre herramientas. El valor total de vibraciones especificado también puede utilizarse para llevar a cabo una evaluación preliminar de exposición.



¡ADVERTENCIA! ¡Los valores de las vibraciones pueden diferir respecto al total declarado en función de cómo se utilice el producto! Adopte las medidas apropiadas para protegerse de la exposición a las vibraciones. Tenga en cuenta todo el proceso de trabajo, incluyendo las veces que el producto está funcionando en vacío o apagado. Entre otras medidas, cabe destacar el mantenimiento y cuidado periódico del producto y sus accesorios, mantener las manos calientes, efectuar descansos frecuentes y planificar bien el trabajo.

7. ELIMINACIÓN Y RECICLAJE



Eliminación de desechos y protección medioambiental

Sea responsable con el medioambiente. Entregue la máquina, los accesorios y el embalaje a un centro de reciclaje cuando ya no los necesite.

Las máquinas eléctricas no deben desecharse con el resto de la basura doméstica. Lleve el aparato un punto de recogida de productos de desecho. Las partes metálicas y de plástico pueden ser separadas en sus componentes materiales para permitir su reciclaje.

8. MANTENIMIENTO

Cualquier tarea de mantenimiento que no haya sido mencionada en este apartado deberá llevarla a cabo un servicio técnico autorizado.



¡Atención!

Desconecte siempre el enchufe de la fuente de alimentación antes de realizar alguna tarea en la máquina.

• **Limpieza de la boquilla**

- Desinstale la boquilla de la lanza.
- Retire los restos de suciedad del interior de la boquilla con la aguja de limpieza.

• **Limpieza del filtro**

Inspeccione el detergente y filtro de admisión (si lo incluye) antes de cada uso, y límpielos siguiendo las instrucciones.

ALMACENAMIENTO Y TRANSPORTE

Almacenamiento

Guarde la máquina en un lugar seco y con buena ventilación.

Cuando guarde la máquina por largos periodos de tiempo, quítele el agente limpiador y drene todo el agua de la manguera.

Transporte

En caso de envíos, utilice el embalaje siempre que le sea posible.

ELIMINACIÓN

Eliminación del aparato

Los aparatos que están etiquetados con el símbolo adyacente no deben desecharse en la basura doméstica. Los aparatos eléctricos y electrónicos viejos deben desecharse por separado.

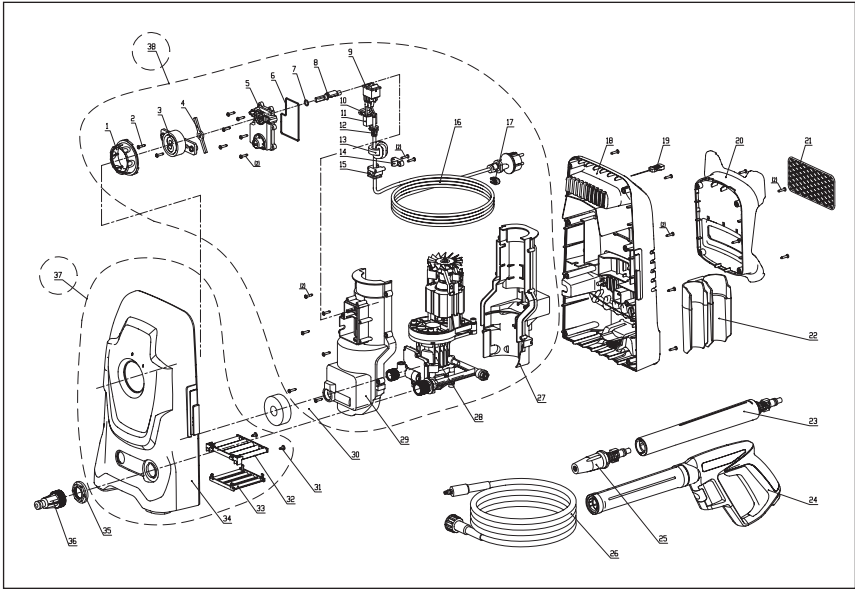
Consulte las opciones de desecho con la autoridad local. Los equipos viejos desechados por separado serán enviados para su reciclaje u otras formas de reutilización. Esto ayudará a prevenir que los materiales dañinos sean liberados en el entorno.

Eliminación del embalaje

Este embalaje está constituido por cartones y hojas etiquetadas que pueden reciclarse. Por favor, recicle estos materiales.

- 1) No se enciende.
 - Examine la toma de corriente, el cable y el enchufe y, si procede, hágalos reparar por un electricista.
 - Partes defectuosas, tales como el interruptor, el motor, etc. (contacte con el agente de servicios).
- 2) La hidrolimpiadora funciona erráticamente.
 - El cable de alimentación está dañado.
 - Conexión eléctrica interna suelta.
 - Interruptor defectuoso (contacte con el agente de servicios).
 - La boquilla está obstruida. Limpie la suciedad del interior de la boquilla con la aguja limpiadora suministrada.
- 3) Se genera poca o ninguna presión.
 - Compruebe si hay aire atrapado en el sistema y, de ser así, purgue la máquina. Haga funcionar la máquina sin la manguera de alta presión conectada hasta que el agua empiece a salir sin burbujas, y vuelva a instalar la manguera.
 - Compruebe todos los tubos que llevan el agua hasta la bomba en busca de fugas u obstrucciones.
 - Compruebe el ajuste en la pistola rociadora.
- 4) Grandes variaciones en la presión.
 - Limpie la boquilla pulverizadora.
 - Compruebe la presión de la admisión.
- 5) Máquina con presión pulsante
 - Compruebe si hay aire en la manguera o en la bomba. Deje la máquina funcionando sin pulsar el gatillo hasta que recupere la presión de trabajo.
 - Compruebe si recibe suficiente agua del suministro. Evite utilizar mangueras demasiado largas o delgadas (mín. 13 mm).
 - Compruebe si la boquilla o el filtro están parcialmente obstruidos, y límpielos en tales casos.
 - Compruebe si la manguera está torcida y enderézala en tal caso.
- 6) La máquina tiene fugas.
 - Póngase en contacto con el agente autorizado.

10. PLANO DE DESPIECE



1. Los productos STERWINS están diseñados para ofrecer los más altos niveles de calidad exigidos en equipos y herramientas destinados al sector del bricolaje. STERWINS ofrece en todos sus productos una garantía de 36 meses a partir de su fecha de compra. Esta garantía cubre cualquier defecto de material o fabricación que pudiera surgir. No se admitirán reclamaciones de otra naturaleza, ya estén relacionadas directa o indirectamente con la mano de obra y/o los materiales. Los productos STERWINS están diseñados para ofrecer los más altos niveles de calidad exigidos en equipos y herramientas destinados al sector del bricolaje.
2. En caso de observarse algún defecto o problema en el producto, siempre debe consultar primero con su distribuidor de productos STERWINS. En la mayoría de los casos, el distribuidor de productos STERWINS podrá resolver el problema o corregir el defecto.
3. Las reparaciones o la sustitución de piezas no extenderán el periodo original de la garantía.
4. Los defectos debidos al uso incorrecto o desgaste normal del producto no están cubiertos por la garantía. Entre otros, se hace referencia al desgaste de interruptores y conmutadores de protección de circuitos y motores.
5. Su reclamación durante el periodo de garantía solo podrá procesarse si se cumplen los siguientes requisitos:
 - Presentación del recibo de compra como prueba válida de la fecha de compra del producto.
 - No se han efectuado reparaciones y/o reemplazos en el producto por parte de terceros.
 - No se ha efectuado un uso incorrecto de la herramienta (sobrecarga o instalación de accesorios no aprobados por el fabricante).
 - No se han producido daños en el producto debido a factores externos o cuerpos extraños como arena o piedras.No se han producido daños en el producto debido al incumplimiento de las medidas de seguridad e instrucciones de uso proporcionadas.
6. Los criterios de la garantía se aplican conjuntamente con nuestras cláusulas y condiciones de venta y envío del producto.
7. Las herramientas deben ser devueltas a STERWINS a través de su distribuidor STERWINS, y serán recogidas por STERWINS siempre y cuando el producto esté bien embalado. Si el consumidor decide enviar directamente a STERWINS un producto defectuoso, STERWINS sólo podrá procesarlo si el consumidor abona los costes de envío.
8. Los productos que se envíen mal embalados no serán aceptados por STERWINS.

12. DECLARACIÓN DE CONFORMIDAD CE

ES

Nosotros: ADEO Services
135 rue Sadi Carnot
CS 00001
59790 Ronchin - Francia

Declaramos que el producto descrito a continuación:

Hidrolimpiadora 110C EPW.3

N.º de serie: consulte la contraportada

Satisface los requisitos de las Directivas del Consejo:

Directiva sobre Maquinaria 2006/42/CE,

Directiva sobre Compatibilidad Electromagnética 2014/30/UE,

Directiva sobre Ruido Ambiental 2000/14/CE enmendada por 2005/88/CE

Directiva RoHS 2011/65/UE

Nivel de potencia acústica medido: 89.6 dB(A)

Nivel de potencia acústica garantizado: 95 dB(A)

Método de evaluación de conformidad según el Anexo V de la Directiva
2000/14/CE

Anexo III, Parte B, artículo 27

EN ISO 3744: 2009

Y cumple con las normas siguientes:

EN 60335-1: 2012+A11: 2014

EN 60335-2-79: 2012

EN 62233: 2008

EN 55014-1: 2006+A1: 2009+A2:2011

EN 55014-2: 2015

EN 61000-3-2: 2014

EN 61000-3-3: 2013

Cargo del firmante:

Director de compras internacionales de ADEO SERVICES

Date: 30-09-2016



Bruno POTTIE

ÍNDICE

1. Utilização prevista
2. Instruções de segurança
3. Descrição dos símbolos
4. Gráficos do produto
5. Funcionamento
6. Características técnicas
7. Eliminação e reciclagem
8. Manutenção e arrumação
9. Resolução de problemas
10. Vista pormenorizada
11. Garantia
12. Declaração de conformidade CE

PT

1. UTILIZAÇÃO PREVISTA

A máquina foi criada para limpar paredes de edifícios, fachadas, terraços, caminhos, equipamento de jardim, maquinaria, veículos, ferramentas, etc., com um bocal de pressão de água. Se for necessário, também pode usar a máquina com agentes de limpeza domésticos.

A máquina não foi criada para uso industrial, apenas para uso doméstico.

A máquina tem de ser utilizada de acordo com os dados fornecidos nestas instruções. Qualquer utilização para além da sua utilização prevista e que não esteja incluída nestas instruções é considerada como não autorizada e liberta o fabricante das suas responsabilidades legais.

Atenção! Não utilize o aparelho com temperaturas abaixo de 0 °C.

PT

2. INSTRUÇÕES DE SEGURANÇA

- Os aparelhos não devem ser utilizados por crianças. As crianças devem ser supervisionadas, para se assegurar que não brincam com o aparelho.
- Este aparelho pode ser usado por pessoas com capacidades físicas, sensoriais ou mentais reduzidas, ou falta de experiência e conhecimentos, se forem supervisionadas e ensinadas quanto à utilização do aparelho de um modo seguro, e compreenderem os perigos envolvidos.
- Se o cabo de alimentação estiver danificado, deve ser substituído pelo fabricante, o seu agente de reparação ou uma pessoa com qualificação similar, para evitar perigos.
- A ligação à corrente eléctrica deve ser feita por um electricista qualificado e de acordo com IEC 60364-1. Recomenda-se que a alimentação eléctrica deste aparelho deverá incluir tanto um dispositivo de corrente residual que interromperá o fornecimento se a ligação à terra exceder os 30 mA para 30 ms ou um dispositivo que sirva o circuito de terra.
- AVISO: Esta máquina foi concebida para utilização com agente de limpeza fornecido ou recomendado pelo fabricante. A utilização de outro agente de limpeza ou químicos pode afetar adversamente a segurança da máquina.
- AVISO: Um jacto de alta pressão pode ser perigoso, se sujeito a má utilização. O jacto não pode ser direccionado para as pessoas, equipamentos eléctricos ou para o próprio aparelho.

2. INSTRUÇÕES DE SEGURANÇA

- AVISO: Não use o aparelho no alcance de pessoas, à exceção das que usem roupa de proteção.
- AVISO: Não direcione o jacto contra si ou outros de forma a limpar roupas ou calçado.
- AVISO: Risco de explosão - Não pulverize líquidos inflamáveis.
- AVISO: Os aparelhos de limpeza de alta pressão não devem ser usados por crianças ou pessoas sem formação.
- AVISO: Mangueiras de alta pressão, fixações e juntas são importantes para a segurança do aparelho. Use apenas mangueiras, fixações e juntas recomendadas pelo fabricante.
- AVISO: Para assegurar a segurança da máquina, use apenas peças sobresselentes do fabricante ou aprovadas pelo fabricante.
- AVISO: A água que tenha vindo de sistemas de prevenção de refluxo não é considerada potável.
- AVISO: A máquina deve ser desligada da corrente elétrica durante a limpeza ou manutenção e quando substitui peças ou converte a máquina para outra função.
- AVISO: Não use o aparelho se o fio da alimentação ou peças importantes estiverem danificados, por ex., dispositivos de segurança, mangueiras de alta pressão e pistola de disparo.
- AVISO: Uma extensão inadequada pode ser perigosa. Se usar uma extensão, esta deverá ser adequada para uso no exterior, e a ligação tem de ser mantida seca e afastada do chão. Recomendamos que isto seja efetuado através de uma bobina que mantenha a tomada a, pelo menos, 60 mm do chão.
- AVISO: Desligue sempre no interruptor e da corrente elétrica quando deixa o aparelho sem supervisão.
- AVISO: A alta pressão pode fazer as peças fazerem ricochete. Utilize sempre equipamento pessoal de proteção (EPP) apropriado quando utiliza o aparelho, por ex. calçado de segurança, luvas de segurança, capacete de segurança com viseira, proteção auditiva, etc., para garantir a segurança

do operador.

- AVISO: Por motivos de segurança, as mangueiras de alta pressão, as válvulas e juntas devem ser utilizadas com o aparelho. Devem ser utilizados os novos conjuntos de mangueira fornecidos com o aparelho. Os conjuntos de mangueiras usados não devem ser reutilizados.
- AVISO: No caso de contacto com ou derrame de detergentes, lave com água. Se o líquido entrar em contacto com os olhos, procure ajuda médica.
- AVISO: No caso de avaria de um equipamento (como o bocal ou avaria do componente), leve a sua máquina de alta pressão para ser reparada por um técnico reparador qualificado, utilizando apenas peças de substituição idênticas.
- Os pneus do veículo/válvulas do pneu podem danificar devido ao jato de alta pressão e podem rebentar. A primeira indicação disto é uma descoloração do pneu. Os pneus do veículo/válvulas do pneu danificados são perigosos. Mantenha a distância mínima do jato de 30 cm durante a limpeza.
- AVISO: Existe o risco de ressalto e repentina carga de tensão contra o spray de jato quando a pistola pulverizadora é aberta. Certifique-se de que está numa posição firme e que segura a pistola com firmeza, caso contrário poderá ferir-se ou ferir outras pessoas.
- Aviso: O aparelho foi criado para não ser ligado à água da torneira. Utilize uma peça para impedir o recuo do fluxo em conformidade com EN12729, tipo BA ou EN 61770 com uma válvula de uma via. A água que flui através da peça para impedir o recuo de fluxo está identificada como não potável.
- NOTA: Em relação à informação sobre a ligação ao fornecimento de água potável, ao comprimento e qualidade da mangueira de fornecimento de água, consulte o manual de montagem incluído na embalagem.

3. DESCRIÇÃO DOS SÍMBOLOS



IMPORTANTE!

Por favor, leia todas as instruções de segurança e de funcionamento com atenção antes de utilizar esta ferramenta. Por favor, preste especial atenção a todas as secções deste guia do utilizador que tenham avisos, símbolos e notas.



Aviso!

Isto é um símbolo de aviso. Este símbolo é utilizado no guia do utilizador sempre que existe risco de ferimentos pessoais. Certifique-se de que estes avisos são sempre lidos e entendidos.



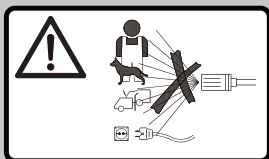
Utilize proteção auditiva.



Utilize proteção ocular.



Retire imediatamente a ficha da tomada se o fio estiver danificado, se tiver uma dobra ou se estiver completamente cortado e caso deixe o aparelho sem supervisão, mesmo se por um curto espaço de tempo.



AVISO!

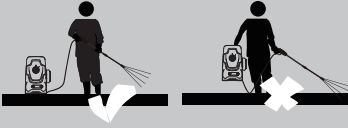
Um jato de alta pressão pode ser perigoso, se sujeito a má utilização. O jato não pode ser direcionado para as pessoas, equipamentos elétricos ou para o próprio aparelho.

3. DESCRIÇÃO DOS SÍMBOLOS



AVISO!

A máquina não deve ser ligada diretamente ao abastecimento de água potável.



Cuidado! Durante o funcionamento, o aparelho tem de estar na vertical e posicionado numa superfície estável e resistente.



Aparelho de classe II com isolamento duplo

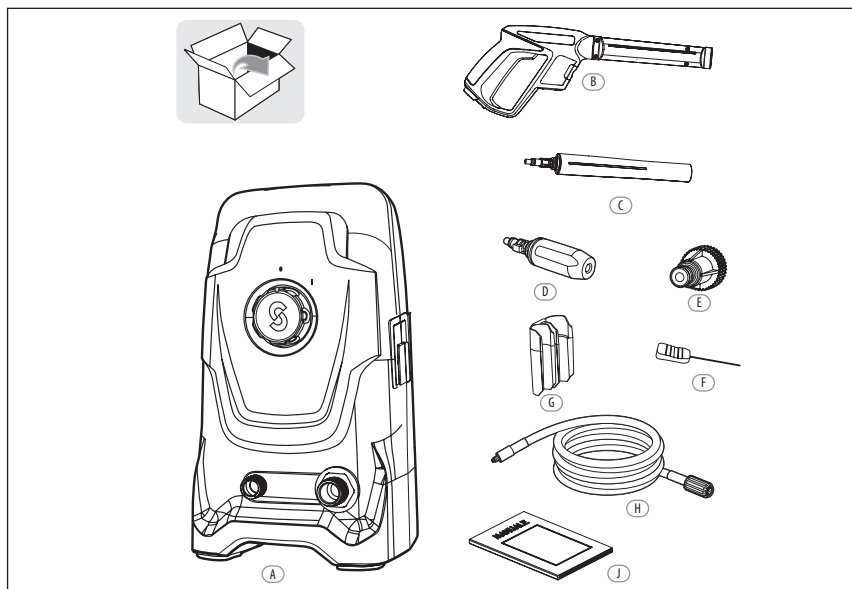


Nível de potência do som garantida



Em conformidade com as normas de segurança relevantes.

4. GRÁFICOS DO PRODUTO



- A Máquina de alta pressão x1
B Suporte da pistola x1
C Mangueira de alta pressão x1
D Bocal turbo x1
E Lança x1
F Pistola de pulverizar x1
G Adaptador para entrada de água x1
H Cavilha do bocal x1
J Manual de funcionamento x2

* Os seguintes acessórios não vêm na caixa. Os utilizadores podem adquiri-los nos representantes locais.

- 1 mangueira de abastecimento da água **NOTA:** Utilize uma mangueira de água em tecido reforçado com um acoplamento disponível no mercado. Diâmetro mínimo 13mm (1/2 polegadas); comprimento mínimo 1,5m.
- 1 peça para impedir o recuo do fluxo da água (se a máquina for ligada a um abastecimento de água portátil, deve utilizar a peça para impedir o recuo da água. Utilize uma peça para impedir o recuo do fluxo da água em conformidade com a diretiva EN12729 tipo BA ou EN 61770 com uma válvula de uma via.)

Montagem



AVISO!

Todas as operações de montagem devem ser realizadas com o aparelho desligado da corrente elétrica.

A sequência de montagem está ilustrada no manual de características. Consulte o conteúdo para realizar a montagem.



AVISO!

Use roupa adequada, proteção auditiva e visual quando trabalhar com o equipamento. Certifique-se de que o equipamento está funcional antes de cada utilização. Certifique-se de que a voltagem principal equivale à informação na etiqueta. O aparelho só deve ser ligado a uma corrente elétrica equipada com uma ligação terra adequada e um disjuntor de segurança diferencial (30Ma) para cortar o fornecimento elétrico imediatamente em caso de curto-circuito.

Verifique as condições de segurança do aparelho:

- Verifique se o aparelho tem defeitos visíveis.
- Verifique se todas as peças do aparelho estão bem fixas.
- Verifique se o conector da água e os tubos de alta pressão estão apertados.

Ligar e parar

Nota: Coloque a máquina de alta pressão numa superfície suave. Mantenha-se numa posição estável e segura.

Ligar:

- i. Abra a válvula da entrada da água.
- ii. Desbloqueie o gatilho de segurança na pistola de borrifar e prima o gatilho até haver um jacto constante de água.
- iii. Para ligar a máquina, coloque o interruptor de ligar(I)/desligar(0) em ON(I) (ligado).

Parar:

- iv. Liberte o gatilho.
- v. Para desligar a máquina, coloque o interruptor de ligar(I)/desligar(0) em OFF(0) (desligado).
- vi. Feche a válvula da entrada da água.

Atenção!

Risco de danos no aparelho!

Nunca use o aparelho sem água, pois isso pode danificar a bomba. Use um filtro de água se a entrada da água estiver contaminada.

5. FUNCIONAMENTO



Trabalhar com a máquina elétrica de alta pressão

Risco de lesões fatais!

Tenha especial cuidado quando limpar pneus. Os pneus de veículos / válvulas dos pneus podem ficar danificados ou rebentar quando manuseados incorretamente. Os primeiros sinais de danos incluem a descoloração do pneu. Pneus de veículos / válvulas dos pneus constituem um risco para a vida. Mantenha o jato a uma distância de, pelo menos, 30 cm!



AVISO!

O jato de alta pressão pode ser perigoso quando manuseado incorretamente. O jato não pode ser direcionado para as pessoas, animais, equipamentos elétricos ou para o próprio aparelho.

A obstrução da ponta de pulverizar aumenta demasiado a pressão da bomba. Tem de ser efetuada imediatamente a limpeza. Pode limpar as pontas de pulverizar cuidadosamente inserindo uma agulha ou um instrumento fino e afiado (ex: Clipe de papel) na ponta, para retirar os depósitos.

Segure com ambas as mãos.

O bloqueio de segurança do gatilho impede que o gatilho seja ativado acidentalmente. A característica de segurança NÃO fixa o gatilho na posição de ligado.

6. CARACTERÍSTICAS TÉCNICAS

Modelo	110C EPW.3
Voltagem nominal	230 V~ 50Hz
Energia de entrada nominal	1500W
Pressão indicada	P máx =8MPa
Pressão permitida	Limite P=11MPa
Fluxo nominal	Q =5,3l/min
Taxa de fluxo máxima	Máx. Q=6l/min
Número IP	IPX5
Classe de segurança	Classe II
Pressão de entrada de água máx.:	P em máx. =0,6MPa
Temperatura máxima da água de entrada:	T em máx. =40 °C
Peso (Kg)	6.2
Nível de pressão do som medido	77.1dB(A),K=3.0 dB(A)
Nível de potência do som medido	89.6dB(A),K= 3.0 dB(A)
Nível de potência de som garantido	95 dB (A)
Vibração	< 2.5 m/s ² ,k =1.5 m/s ²

Os valores do som foram determinados de acordo com o código do teste de ruído apresentado em EN 60335-2-79, usando os padrões básicos EN ISO 11203 e EN ISO 3744.

O nível da intensidade do som para o operador pode exceder os 80dB(A) e são necessárias medidas de proteção auditivas.

O valor declarado da vibração foi medido de acordo com um método de teste padrão (de acordo com EN 60335-2-79) e pode ser usado para comparar dois produtos. O valor declarado da vibração também pode ser usado numa avaliação preliminar da exposição.



AVISO!

Dependendo do uso real do produto, os valores de vibração podem diferir do total declarado! Adote medidas adequadas para se proteger contra a exposição à vibração. Tenha em consideração todo o processo de trabalho, incluindo as vezes que o produto funciona sem carga ou é desligado. As medidas adequadas incluem, entre outras, a manutenção regular e cuidados com o produto e acessórios, manter as mãos quentes, pausas periódicas e um planeamento adequado dos processos de trabalho.

7. ELIMINAÇÃO E RECICLAGEM



Eliminação de resíduos e proteção ambiental!

Seja amigo do ambiente. Entregue a ferramenta, acessórios e caixa a um centro de reciclagem quando deixar de os utilizar.

Os aparelhos elétricos não pertencem junto do lixo doméstico.

Entregue o aparelho num local de eliminação de resíduos. As peças em plástico e metal usadas podem ser separadas, o que permite a sua reciclagem.

8. MANUTENÇÃO

Quaisquer operações de manutenção não abrangidas neste capítulo devem ser executadas por um técnico autorizado e centro de serviços.



Cuidado!

Desligue sempre a ficha da tomada antes de efetuar quaisquer trabalhos no aparelho.

- **Limpar o bocal**

--Desligue o bocal da lança.

--Remova quaisquer depósitos de sujidade do orifício do bocal com um pino de limpeza.

- **Limpar o filtro**

Inspeccione o filtro de entrada e o detergente (se equipado) antes de cada utilização e limpe de acordo com as instruções.

ARMAZENAMENTO E TRANSPORTE

Armazenamento

Guarde a máquina num local seco e bem ventilado.

Quando não usar a máquina durante um longo período de tempo, retire o agente de limpeza e drene toda a água existente nas mangueiras.

Transporte

Se enviar por transporte, use, sempre que possível, a caixa original.

ELIMINAÇÃO

Eliminação da máquina

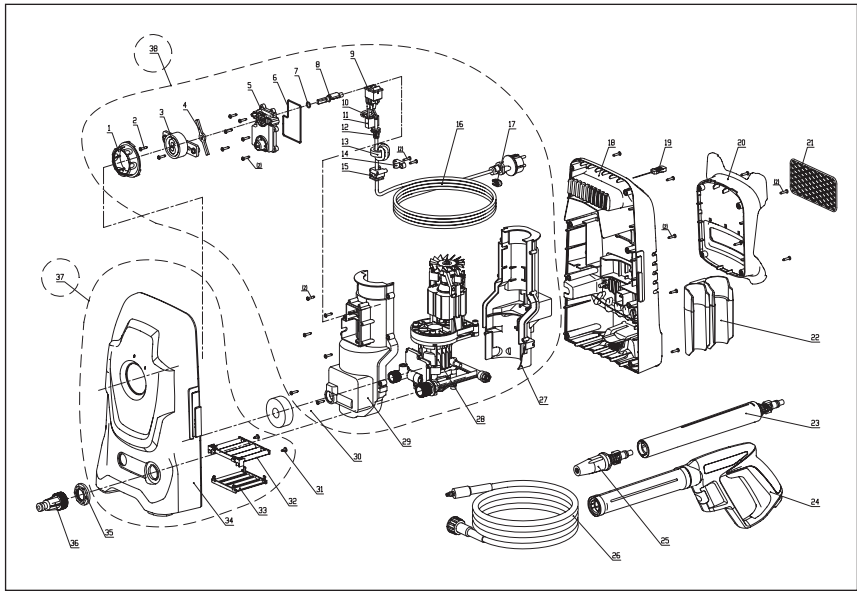
Aparelhos com o símbolo apresentado ao lado não podem ser eliminados juntamente com o lixo doméstico comum. Tem de eliminar o equipamento elétrico e eletrónico velho separadamente. Verifique as opções de eliminação junto das autoridades locais. O equipamento usado que é eliminado separadamente é enviado para a reciclagem ou para outras formas de reutilização. Isto ajuda a evitar que os materiais danificados sejam libertados para o ambiente.

Eliminação da embalagem

A caixa é feita de cartão e folhas assinaladas que podem ser reciclados. Recicle estes materiais.

- 1) Não há energia.
 - Verifique a tomada, cabo, linha e ficha e, sempre que necessário, leve a um electricista especializado para proceder à reparação.
 - Uma das peças está danificada, como o interruptor de ligar/desligar, motor, etc. (contacte o agente de reparação).
- 2) A máquina de alta pressão funciona intermitentemente.
 - O fio da alimentação está danificado.
 - Ligação elétrica interna solta.
 - Interruptor de ligar/desligar defeituoso (contacte o agente de reparação).
 - O bocal está obstruído. Limpe a sujidade da abertura do bocal, utilizando o produto de limpeza do bocal incluído.
- 3) Nenhuma ou pouca pressão.
 - Verifique se existe ar no sistema. Se for o caso, sangre a máquina! Utilize a máquina sem a mangueira de alta pressão ligada até que a água comece a sair sem bolhas de ar. Volte a fixar a mangueira de alta pressão.
 - Verifique todos os tubos de entrada para a bomba quanto a fugas ou obstruções.
 - Verifique a configuração da pistola de borrifar.
- 4) Existem vários tipos de pressões.
 - Limpe o bocal do jato de alta pressão.
 - Verifique a pressão de entrada da água.
- 5) A máquina pulsa
 - Verifique se existe ar na mangueira ou na bomba. Deixe a máquina a funcionar com o gatilho aberto até retomar a pressão de funcionamento normal.
 - Verifique se existe um fornecimento de água inadequado, evite utilizar mangueiras compridas e finas (min. 1/2").
 - Verifique se o bocal está parcialmente bloqueado ou se o filtro de água está bloqueado. Limpe o bocal ou o filtro.
 - Verifique se a mangueira está dobrada, endireite a mangueira.
- 6) A máquina está a verter.
 - Contacte o agente autorizado.

10. VISTA PORMENORIZADA



PT

1. Os produtos STERWINS foram criados com as normas de qualidade mais elevadas. STERWINS oferece uma garantia de 36 meses para os seus produtos, a partir da data da compra. Esta garantia aplica-se a todos os defeitos de material e fabrico que possam surgir. Não aceitamos quaisquer outras queixas, seja de que natureza forem, diretas ou indiretas, relacionadas com pessoas e/ou materiais. Os produtos STERWINS foram criados com as normas de qualidade mais elevadas.
2. No caso de um problema ou defeito, primeiro deve consultar sempre o seu revendedor da STERWINS. Em grande parte dos casos, o revendedor da STERWINS será capaz de resolver o problema ou corrigir o defeito.
3. As reparações ou substituição de peças não vão para além do período original da garantia.
4. Defeitos que tenham aparecido como resultado de uma utilização inadequada ou desgaste não são abrangidos pela garantia. Entre outras coisas, isto diz respeito a interruptores, interruptores do circuito de proteção e motores, no caso de desgaste.
5. A sua queixa dentro da garantia só pode ser processada se:
 - Fornecer uma prova da data da compra na forma de recibo.
 - Não tenham sido feitas reparações e/ou substituições por terceiros.
 - A ferramenta não tenha sido sujeita a uma utilização inadequada (sobrecarga da máquina ou colocação de acessórios que não foram aprovados).
 - Não haja danos causados por influências externas ou corpos estranhos, como areia ou pedras.
 - Não haja danos causados pelo não seguimento das instruções de segurança e instruções de utilização.
6. As estipulações da garantia aplicam-se juntamente com os nossos termos de venda e de entrega.
7. As ferramentas danificadas devem ser enviadas para STERWINS através do seu revendedor STERWINS e serão recolhidas pela STERWINS, desde que o produto esteja devidamente empacotado. Se os bens danificados forem enviados diretamente para a STERWINS pelo consumidor, a STERWINS só poderá processar estes bens se o consumidor pagar os custos de transporte.
8. Produtos que sejam entregues em más condições de empacotamento não serão aceites pela STERWINS.

12. DECLARAÇÃO DE CONFORMIDADE CE

**Nós: ADEO Services
135 rue Sadi Carnot
CS 00001
59790 Ronchin - France**

Declaramos que o produto apresentado abaixo:
Máquina de alta pressão 110C EPW.3
N.º de série: Por favor, consulte as instruções quanto à eliminação.

Satisfaz os requisitos das Diretivas do conselho:
Diretiva de maquinaria 2006/42/CE,
Diretiva EMC 2014/30/UE,
Diretiva de ruído da UE 2000/14/CE corrigida pela diretiva 2005/88/CE
Directiva ROHS 2011/65/UE ROHS

Nível de potência do som medido: 89.6 dB(A)
Nível de potência de som garantido: 95dB(A)

Método de avaliação da conformidade com o anexo V/Directiva 2000/14/EC
Anexo III, Parte B, item 27.
EN ISO 3744: 2009

E encontra-se em conformidade com as normas:

EN 60335-1: 2012+A11: 2014

EN 60335-2-79: 2012

EN 62233: 2008

EN 55014-1: 2006+A1: 2009+A2:2011

EN 55014-2: 2015

EN 61000-3-2: 2014

EN 61000-3-3: 2013

Posição do signatário:

Diretor das compras internacionais da ADEO SERVICES

Data: 30-09-2016



Bruno POTTIE

INDICE

1. Uso previsto
2. Istruzioni di sicurezza
3. Descrizione dei simboli
4. Descrizione del prodotto
5. Funzionamento
6. Specifiche tecniche
7. Smaltimento e riciclaggio
8. Manutenzione e conservazione
9. Risoluzione dei problemi
10. Vista esplosa
11. Garanzia
12. Dichiarazione di conformità CE

IT

1. DESTINAZIONE D'USO

Questo apparecchio è destinato alla pulizia tramite atomizzatore ad alta pressione di muri di edifici, facciate, terrazze, sentieri pedonali, attrezzature da giardino, macchinari, veicoli, utensili, ecc. Se necessario, è possibile utilizzare l'apparecchio con detergenti per la pulizia domestica.

L'apparecchio non è destinato all'uso industriale ma al solo uso domestico.

L'apparecchio deve essere usato conformemente alle istruzioni specificate in questo manuale.

Qualsiasi utilizzo del prodotto diverso da quanto descritto in queste istruzioni è da considerarsi non autorizzato e solleva il costruttore da ogni responsabilità legale.

Attenzione! Non usare l'apparecchio a temperature inferiori a 0°C.

2. ISTRUZIONI DI SICUREZZA

- Gli apparecchi non devono essere usati dai bambini. Supervisionare i bambini per accertarsi che non giochino con l'apparecchio.
- Questo apparecchio può essere usato da persone con ridotte capacità fisiche, mentali o sensoriali o prive di esperienza e conoscenza solo se supervisionate o istruite su sull'uso in sicurezza dell'apparecchio e se comprendono i rischi correlati.
- Per evitare pericoli, se il cavo di alimentazione è danneggiato deve essere sostituito dal costruttore, da un suo agente incaricato o da una persona qualificata.
- Il collegamento all'alimentazione elettrica deve essere effettuato da un elettricista qualificato e conformemente a IEC60364-1. Verificare che la rete elettrica in uso includa un dispositivo di messa a terra o un interruttore differenziale che interrompe l'alimentazione se la dispersione elettrica a terra supera i 30 mA per 30 ms.
- **AVVERTENZA!** Questo apparecchio è progettato per essere utilizzato con il detergente fornito o consigliato dal costruttore. L'uso di altri detergenti o prodotti chimici può compromettere la sicurezza dell'apparecchio.
- **AVVERTENZA!** I getti ad alta pressione possono essere pericolosi se utilizzati in modo improprio. Il getto non deve essere diretto verso persone,

2. ISTRUZIONI DI SICUREZZA

apparecchiature elettriche accese o l'idropulitrice stessa.

- **AVVERTENZA!** Non utilizzare l'apparecchio entro la portata di persone che non indossano dispositivi di protezione individuale.
- **AVVERTENZA!** Non dirigere il getto contro se stessi o altri per pulire indumenti o calzature.
- **AVVERTENZA!** Rischio di esplosione - Non spruzzare liquidi infiammabili.
- **AVVERTENZA!** Le idropultrici ad alta pressione non devono essere usate da bambini o persone non competenti.
- **AVVERTENZA!** Raccordi, accessori e tubi ad alta pressione sono importanti per la sicurezza della macchina. Utilizzare esclusivamente tubi, accessori e raccordi raccomandati dal costruttore.
- **AVVERTENZA!** Per garantire la sicurezza dell'apparecchio, utilizzare esclusivamente parti di ricambio prodotte o approvate dal costruttore.
- **AVVERTENZA!** L'acqua fluita attraverso le valvole antiriflusso è da considerarsi non potabile.
- **AVVERTENZA!** Scollegare l'apparecchio dalla presa di corrente prima di sostituire un componente, convertire l'apparecchio a un'altra funzione o effettuare le operazioni di pulizia o manutenzione,
- **AVVERTENZA!** Non utilizzare l'apparecchio se il cavo di alimentazione o componenti importanti dell'apparecchio sono danneggiati, ad esempio dispositivi di sicurezza, tubi ad alta pressione, pistola, ecc.
- **AVVERTENZA!** L'utilizzo di prolunghe inadeguate può essere pericoloso. Se viene utilizzata una prolunga, deve essere adatta all'utilizzo in esterni e il collegamento elettrico deve essere mantenuto asciutto e lontano dal suolo. Se raccomanda pertanto di usare un avvolgicavo che mantenga la presa ad almeno 60 mm dal suolo.
- **AVVERTENZA!** Scollegare l'apparecchio dall'alimentazione elettrica prima di lasciarla incustodita.
- **AVVERTENZA!** L'alta pressione può causare il rimbalzo di oggetti. Durante l'uso dell'apparecchio, indossare sempre dispositivi di protezione

2. ISTRUZIONI DI SICUREZZA

individuale appropriati, ad es. calzature rinforzate, guanti di sicurezza, casco con visore, protezioni per le orecchie, ecc.

- **AVVERTENZA!** Per motivi di sicurezza, con l'apparecchio devono essere usati raccordi, valvole e tubi ad alta pressione. Utilizzare i nuovi set di tubi forniti insieme all'apparecchio. Non riutilizzare set vecchi.
- **AVVERTENZA!** In caso di contatto o fuoriuscita di detergenti, risciacquare con acqua. Se il liquido entra a contatto con gli occhi, contattare immediatamente un medico.
- **AVVERTENZA!** In caso di guasto di un componente (ad esempio l'ugello), affidare la riparazione dell'idropulitrice a un tecnico qualificato utilizzando esclusivamente parti di ricambio identiche.
- Gli pneumatici dei veicoli e le valvole degli pneumatici possono subire danni e scoppiare a causa del getto ad alta pressione. Il primo sintomo di danneggiamento è lo scolorimento dello pneumatico. Gli pneumatici dei veicoli e le valvole degli pneumatici sono pericolosi. Mantenere una distanza di almeno 30 cm durante la pulizia.
- **AVVERTENZA!** Prestare attenzione al rischio contraccolpo durante la pressione del grilletto della pistola. Assicurarsi di mantenere il contatto con il suolo e afferrare la pistola saldamente per evitare il rischio di lesioni a se stessi o ad altre persone.

Avvertenza! L'apparecchio non è progettato per essere collegato al sistema di fornitura di acqua potabile. Utilizzare un dispositivo antiriflusso conforme a EN12729 tipo BA o EN 61770 con valvola unidirezionale. L'acqua fluita attraverso le valvole antiriflusso è da considerarsi non potabile.

NOTA: per le informazioni relative al collegamento alla rete idrica, la lunghezza e la qualità del tubo di ingresso dell'acqua, consultare il manuale di assemblaggio incluso nella confezione.

3. DESCRIZIONE DEI SIMBOLI



IMPORTANTE!

Leggere attentamente tutte le istruzioni e le precauzioni di sicurezza prima di utilizzare l'apparecchio. Prestare particolare attenzione a tutte le sezioni di questo manuale recanti simboli e avvertenze di sicurezza.



Avvertenza!

Questo è un simbolo di avvertenza. In questo manuale tale simbolo è utilizzato per segnalare il rischio di infortuni. Assicurarsi di aver letto e compreso tutte le avvertenze.



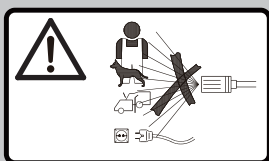
Indossare dispositivi di protezioni per le orecchie.



Indossare dispositivi di protezione per gli occhi.



Scollegare immediatamente dalla presa di corrente se il cavo è danneggiato, è stato attorcigliato o tagliato e prima di lasciare l'apparecchio incustodito, anche per un breve periodo.



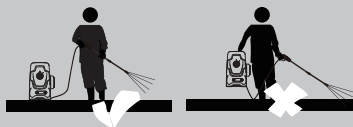
AVVERTENZA!

I getti ad alta pressione possono essere pericolosi se utilizzati in modo improprio. Il getto non deve essere diretto verso persone, apparecchiature elettriche accese o l'idropulitrice stessa.



AVVERTENZA!

Questo apparecchio non deve essere collegato direttamente al sistema di fornitura di acqua potabile.



Attenzione! Quando è in funzione, l'apparecchio deve essere posizionato in verticale su una superficie stabile e robusta.



Isolamento, apparecchio di classe II.

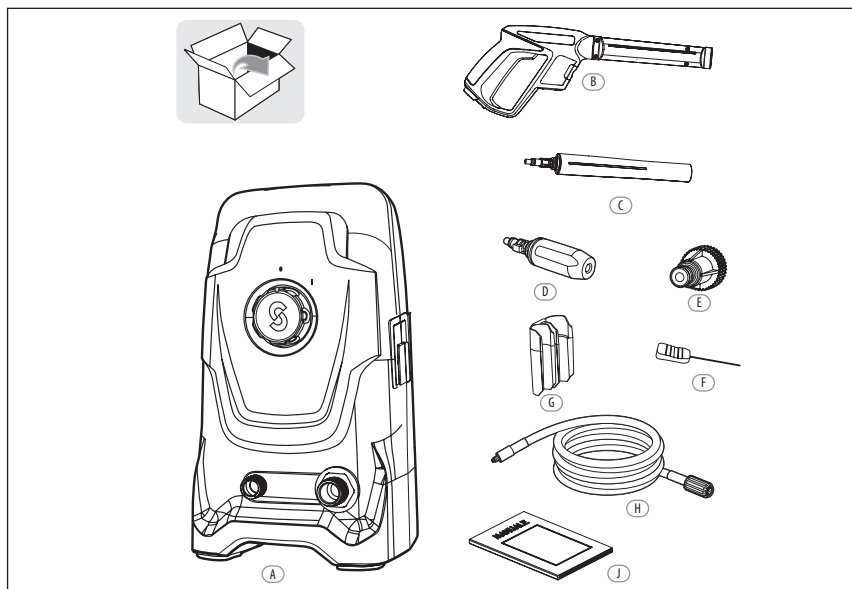


Livello di potenza sonora garantito



Conforme agli standard di sicurezza applicabili.

4. DESCRIZIONE DEL PRODOTTO



- A Idropulitrice ad alta pressione x1
B supporto per pistola x1
C Tubo ad alta pressione x1
D Ugello turbo x1
E Lancia x1
F Pistola x1
G Adattatore per ingresso dell'acqua x1
H Spillo per ugello x1
J Manuale di istruzioni x2

* I seguenti accessori non sono inclusi nella confezione. È possibile acquistare tali accessori presso i rivenditori locali.

- 1 tubo di alimentazione dell'acqua. NOTA: utilizzare un tubo dell'acqua rinforzato con un raccordo disponibile in commercio. Diametro minimo: 13 mm (1/2"); lunghezza minima: 1,5 m.
- 1 dispositivo antiriflusso (se l'apparecchio è collegato al sistema di fornitura dell'acqua potabile; utilizzare una valvola antiriflusso conforme a EN12729 tipo BA o EN 61770 con valvola unidirezionale).

Assemblaggio



AVVERTENZA!

Tutte le operazioni di assemblaggio devono essere effettuate con l'apparecchio scollegato dalla presa di corrente. La sequenza di assemblaggio è illustrata nel manuale delle specifiche. Consultare tale manuale per effettuare le operazioni di assemblaggio.



AVVERTENZA!

Durante l'uso dell'apparecchio, indossare indumenti adeguati e protezioni per occhi e orecchie. Assicurarsi che l'apparecchio funzioni correttamente prima di ogni utilizzo. Assicurarsi che il voltaggio della rete elettrica corrisponda al voltaggio riportato sulla targhetta dati dell'apparecchio. L'apparecchio deve essere collegato esclusivamente a una rete elettrica con messa a terra e interruttore differenziale (30 mA) che interrompe l'alimentazione in caso di cortocircuito.

Controllare che l'apparecchio sia in condizioni di sicurezza:

- verificare l'assenza di difetti visibili;
- verificare che tutte le parti dell'apparecchio siano installate saldamente;
- verificare che i tubi di collegamento idrico e i tubi ad alta pressione siano fissati saldamente.

Accensione e spegnimento

Nota: posizionare l'idropulitrice su una superficie piana, in posizione sicura e stabile.

Accensione:

- Aprire la valvola di ingresso dell'acqua.
- Premere il pulsante di sicurezza sulla pistola e premere l'interruttore a grilletto fino a ottenere un flusso d'acqua continuo.
- Per accendere l'apparecchio, posizionare l'interruttore di accensione(1)/spegnimento(0) in posizione di accensione (1).

Spegnimento

- Rilasciare l'interruttore a grilletto.
- Per accendere l'apparecchio, posizionare l'interruttore di accensione(1)/spegnimento(0) in posizione di spegnimento (0).
- Chiudere la valvola di ingresso dell'acqua.

Attenzione!

Rischio di danni all'apparecchio!

Non mettere in funzione l'apparecchio senza acqua in ingresso perché il funzionamento a secco può danneggiare la pompa. Usare un filtro dell'acqua se l'acqua in ingresso è contaminata.

5. FUNZIONAMENTO



Utilizzo dell'idropulitrice elettrica ad alta pressione

Rischio di morte!

Prestare particolare attenzione durante la pulizia di pneumatici. Gli pneumatici dei veicoli e le valvole degli pneumatici possono subire danni e scoppiare se manipolati in modo scorretto. I primi segni di danneggiamento includono lo scolorimento dello pneumatico. Se danneggiati, gli pneumatici dei veicoli e le valvole degli pneumatici comportano il rischio di morte. Mantenere il getto a una distanza di almeno 30 cm.



AVVERTENZA!

Il getto ad alta pressione può essere pericoloso se manipolato scorrettamente. Non dirigere il getto verso esseri viventi (persone e animali), apparecchi elettrici accesi o il prodotto stesso.

L'ostruzione delle estremità degli spruzzatori provoca un'eccessiva pressione della pompa ed è necessaria una pulizia immediata. È possibile pulire le estremità degli spruzzatori inserendo con delicatezza un ago o uno strumento sottile e affilato (ad es. una graffetta) nell'ugello per rimuovere i depositi.

Tenere con entrambe le mani.

Il pulsante di sicurezza della pistola evita la pressione accidentale dell'interruttore a grilletto. Il pulsante di sicurezza NON blocca l'interruttore a grilletto in posizione di accensione.

6. SPECIFICHE TECNICHE

Modello	110C EPW.3
Tensione nominale in entrata	230 V~ 50 Hz
Potenza in entrata	1500 W
Pressione nominale	P max. = 8 MPa
Pressione consentita	Limite P = 11 MPa
Flusso nominale	Q = 5,3 l/min
Portata max.	Q max. = 6 l/min
Classe IP	IPX5
Classe di sicurezza	Classe II
Pressione max. acqua in ingresso	P in max. = 0,6 MPa
Temperatura max. acqua in ingresso	T in max. = 40°C
Peso (kg)	6.2
Livello di pressione sonora misurato	77.1 dB(A), K=3.0 dB(A)
Livello di potenza sonora misurato	89.6 dB(A), K= 3.0 dB(A)
Livello di potenza sonora garantito	95 dB (A)
Vibrazioni	< 2.5 m/s ² , k=1.5 m/s ²

I valori sonori sono stati determinati conformemente alle specifiche dei test del rumore imposti da EN 60335-2-79, usando gli standard EN ISO 11203 e EN ISO 3744.

Poiché il livello di intensità sonora per l'operatore può superare 80 dB(A), si raccomanda di adottare misure di protezione.

Il valore totale dichiarato delle vibrazioni è stato misurato con un metodo di valutazione standard (conforme a EN 60335-2-79) e può essere utilizzato per confrontare un utensile con un altro. Il valore totale dichiarato delle vibrazioni può anche essere utilizzato nella valutazione preliminare dell'esposizione.



AVVERTENZA! A seconda della modalità di utilizzo del prodotto, il valore effettivo delle vibrazioni può differire dal valore totale dichiarato. Adottare adeguate misure cautelative per proteggersi dall'esposizione alle vibrazioni. Tenere in considerazione tutte le fasi del ciclo di utilizzo, inclusi i periodi in cui il prodotto funziona senza carico o è spento. Esempi di misure cautelative: manutenzione periodica dell'apparecchio e degli accessori, mantenimento al caldo delle mani, pause regolari e adeguata pianificazione delle fasi di lavorazione.

7. SMALTIMENTO E RICICLAGGIO



Smaltimento e protezione dell'ambiente

Seguire tutte le norme vigenti in materia di smaltimento. Al termine della vita utile del prodotto, portare l'apparecchio, gli accessori e gli imballaggi presso un centro di raccolta e riciclaggio.

Non smaltire gli apparecchi elettrici insieme ai rifiuti domestici, ma portarli presso gli appositi punti di raccolta e riciclaggio. Le parti in plastica e in metallo del prodotto possono essere riciclate e riutilizzate.

8. MANUTENZIONE

Qualsiasi operazione di manutenzione non menzionata in questo capitolo deve essere effettuata da un centro di assistenza autorizzato.



Attenzione!

Scollegare sempre la spina dalla presa di corrente prima di effettuare qualsiasi intervento sulla macchina.

• **Pulizia dell'ugello**

-- Scollegare l'ugello dalla lancia.

-- Rimuovere eventuali depositi dal foro dell'ugello con l'apposito spillo.

• **Pulizia del filtro**

Ispezionare il filtro di ingresso e il detergente (se installato) prima di ogni utilizzo, e pulirlo conformemente alle istruzioni.

CONSERVAZIONE E TRASPORTO

Conservazione

Riporre l'apparecchio in un luogo asciutto e ben ventilato.

In previsione di un lungo periodo di inutilizzo dell'apparecchio, rimuovere il detergente e drenare tutta l'acqua rimasta nei tubi.

Trasporto

Utilizzare l'imballaggio originale, se possibile.

SMALTIMENTO

Smaltimento dell'apparecchio

Gli apparecchi che recano questo simbolo non devono essere smaltiti insieme ai normali rifiuti domestici, ma devono essere portati presso gli appositi centri di raccolta differenziata.

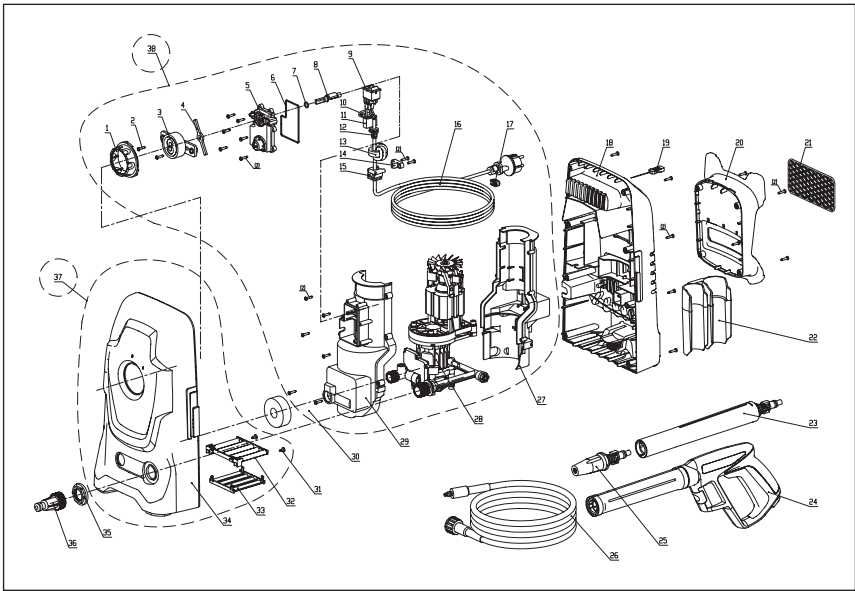
Informarsi sulle opzioni di smaltimento presso le autorità locali. La raccolta differenziata consente di riciclare e riutilizzare le vecchie apparecchiature. Ciò contribuisce ad evitare i danni causati dalla dispersione dei materiali nell'ambiente.

Smaltimento dell'imballaggio

La confezione è composta da cartone e plastica riciclabile. Riciclare tali materiali.

- 1) L'apparecchio non si accende.
 - Controllare la presa di corrente, il cavo di alimentazione, i fili elettrici e la spina; se necessario, affidare la riparazione a un elettricista qualificato.
 - Un componente è difettoso, ad esempio l'interruttore di accensione/spegnimento, il motore, ecc. (contattare il centro di assistenza).
- 2) L'apparecchio funziona a intermittenza.
 - Il cavo di alimentazione è danneggiato.
 - Il circuito elettrico interno è danneggiato.
 - L'interruttore di accensione/spegnimento è difettoso (contattare il centro di assistenza).
 - L'ugello è ostruito. Pulire il foro dell'ugello con l'apposito spillo fornito..
- 3) La pressione è insufficiente o assente.
 - Controllare se è presente dell'aria nel sistema; in tal caso ventilare l'apparecchio. Mettere in funzione l'apparecchio senza il tubo ad alta pressione finché l'acqua non inizia a scorrere senza bolle. Reinstallare il tubo ad alta pressione.
 - Controllare se sono presenti perdite o ostruzioni nei tubi di ingresso verso la pompa.
 - Controllare l'impostazione della pistola.
- 4) La pressione subisce notevoli variazioni.
 - Pulire l'ugello del getto d'acqua ad alta pressione.
 - Controllare la pressione dell'acqua in ingresso.
- 5) L'apparecchio pulsa.
 - Controllare se è presente dell'aria nel tubo o nella pompa; mettere in funzione l'apparecchio premendo l'interruttore a grilletto finché non ritorna la normale pressione operativa.
 - Controllare se l'ingresso dell'acqua è adeguato; evitare l'uso di tubi lunghi e sottili (minimo 1/2").
 - Controllare se l'ugello è parzialmente ostruito o se il filtro è bloccato; pulire l'ugello o il filtro.
 - Controllare se il tubo è piegato; raddrizzarlo.
- 6) L'apparecchio presenta perdite.
 - Contattare il centro di assistenza.

10. VISTA ESPLOSA



1. I prodotti STERWINS sono progettati con i più alti standard per il fai-da-te. STERWINS offre una garanzia di 36 mesi dalla data di acquisto dei suoi prodotti. La garanzia si applica a tutti gli eventuali difetti di materiali e fabbricazione. Non sono possibili ulteriori reclami, di alcuna natura, diretti o indiretti, relativi a persone e/o materiali. I prodotti STERWINS sono progettati con i più alti standard per il fai-da-te.
2. In caso di problemi o difetti, consultare sempre innanzitutto il rivenditore STERWINS. Nella maggior parte dei casi il rivenditore sarà in grado di risolvere il problema o correggere il difetto.
3. Le riparazioni e la sostituzione dei pezzi non estendono il periodo di garanzia originale.
4. I difetti derivanti da uso improprio o usura non sono coperti dalla garanzia. La presente clausola si riferisce anche agli interruttori di alimentazione, gli interruttori e motori del circuito di protezione, in caso di usura.
5. La richiesta di garanzia è valida solo se:
 - viene fornita la prova della data di acquisto sotto forma di scontrino;
 - non sono state effettuate riparazioni/sostituzioni da parte di terzi;
 - il prodotto non è stato usato in modo improprio (sovraccarico dell'apparecchio o inserimento di accessori non approvati);
 - non risultano danni causati da agenti o corpi esterni come sabbia o sassi;
 - non risultano danni provocati dal mancato rispetto delle avvertenze di sicurezza e delle istruzioni per l'uso.
6. Le clausole della garanzia sono parte integrante delle nostre condizioni di vendita e consegna.
7. I prodotti difettosi riconsegnati a STERWINS tramite il rivenditore STERWINS verranno accettati solo se correttamente imballati. Le spese di spedizione dei prodotti difettosi inviati a STERWINS direttamente dal consumatore sono a carico di quest'ultimo.
8. I prodotti imballati in modo non adeguato non saranno accettati da STERWINS.

12. DICHIARAZIONE DI CONFORMITÀ CE

Il costruttore: ADEO Services
135 rue Sadi Carnot
CS 00001
59790 RONCHIN - Francia

dichiara che il prodotto seguente:

Idropulitrice ad alta pressione 110C EPW.3

N. di serie: fare riferimento al retro della copertina

è conforme ai requisiti fissati dalle seguenti direttive:

Direttiva Macchina 2006/42/EC Direttiva EMC 2014/30/EU EU Direttiva Rumore 2000/14/
EC modificata da 2005/88/EC
Direttiva ROHS 2011/65/UE

Livello di potenza sonora misurata: 89.6 dB(A)

Livello potenza sonora garantito: 95 dB(A)

Metodo di valutazione conforme alla direttiva 2000/14/EC Allegato V

Allegato III, Parte B, Articolo 27

EN ISO 3744: 2009

ed è inoltre conforme ai seguenti standard:

EN 60335-1: 2012+A11: 2014

EN 60335-2-79: 2012

EN 62233: 2008

EN 55014-1: 2006+A1: 2009+A2:2011

EN 55014-2: 2015

EN 61000-3-2: 2014

EN 61000-3-3: 2013

Carica del firmatario:

Direttore Acquisti Internazionali ADEO SERVICES

Data: 30-09-2016



Bruno POTTIE

ΠΕΡΙΕΧΟΜΕΝΑ

1. Ενδειγμένη Χρήση
2. Οδηγίες ασφαλείας
3. Περιγραφή των συμβόλων
4. Περιγραφή του προϊόντος
5. Λειτουργία
6. Τεχνικά χαρακτηριστικά
7. Απόρριψη και Ανακύκλωση
- 8 Συντήρηση και αποθήκευση
- 9 Αντιμέτωση προβλημάτων
10. Λεπτομερής παρουσίαση
11. Εγγύηση
12. Δήλωση Συμμόρφωσης ΕΚ

1. ΕΝΔΕΔΕΙΓΜΕΝΗ ΧΡΗΣΗ

Το μηχάνημα προορίζεται για καθαρισμό τοίχων κτηρίων, προσόψεων, προαυλίων, μονοπατιών, κηπευτικού εξοπλισμού, μηχανημάτων, οχημάτων, εργαλείων, κλπ. με τη χρήση ακροφυσίου νερού υψηλής πίεσης. Αν χρειάζεται, μπορείτε επίσης να χρησιμοποιήσετε το μηχάνημα με οικιακά προϊόντα καθαρισμού.

Το μηχάνημα δεν προορίζεται για βιομηχανική χρήση, μόνο για οικιακή.

Το μηχάνημα πρέπει να χρησιμοποιείται σύμφωνα με τις πληροφορίες που παρέχονται σε αυτές τις οδηγίες. Οποιαδήποτε χρήση που αποκλίνει από την ενδεδειγμένη και δεν περιλαμβάνεται σε αυτές τις οδηγίες θεωρείται μη εγκεκριμένη χρήση και απαλλάσσει τον κατασκευαστή από τη νομική ευθύνη του.

Προσοχή! Μη χειρίζεστε τη συσκευή σε θερμοκρασία κάτω του 0°C.

2. ΟΔΗΓΙΕΣ ΑΣΦΑΛΕΙΑΣ

- Τα μηχανήματα δεν πρέπει να χρησιμοποιούνται από παιδιά. Τα παιδιά θα πρέπει να βρίσκονται υπό επίβλεψη, έτσι ώστε να εξασφαλιστεί ότι δεν θα παίξουν με το μηχάνημα.
- Αυτό το μηχάνημα μπορεί να χρησιμοποιηθεί από άτομα με μειωμένες σωματικές, αισθητήριες ή διανοητικές ικανότητες ή έλλειψη εμπειρίας και γνώσης, εφόσον επιτηρούνται ή τους έχουν δοθεί οδηγίες για την ασφαλή χρήση του μηχανήματος και κατανοούν τις κινδύνους που συνεπάγεται.
- Αν το καλώδιο τροφοδοσίας καταστραφεί, πρέπει να αντικατασταθεί από τον κατασκευαστή, το σέρβις του αντιπροσώπου του ή ανάλογα εξειδικευμένα άτομα, ώστε να αποφευχθεί κάθε κίνδυνος.
- Η ηλεκτρική εγκατάσταση (σύνδεση) θα πρέπει να γίνει από εξειδικευμένο ηλεκτρολόγο και σύμφωνα με το πρότυπο IEC 60364-1. Συνιστάται η ηλεκτρική τροφοδοσία σε αυτό το μηχάνημα να περιλαμβάνει είτε μια συσκευή παραμένουστος ρεύματος που διακόπτει το ρεύμα αν το ρεύμα γείωσης υπερβεί τα 30 mA για 30 ms είτε μια συσκευή που ελέγχει το κύκλωμα γείωσης.
- ΠΡΟΕΙΔΟΠΟΙΗΣΗ: Αυτό το μηχάνημα έχει καθοριστεί για χρήση με το προϊόν καθαρισμού που διατίθεται ή συνιστάται από τον κατασκευαστή. Η χρήση άλλων απορρυπαντικών ή χημικών μπορεί να επηρεάσει αρνητικά την ασφάλεια του μηχανήματος.
- ΠΡΟΕΙΔΟΠΟΙΗΣΗ: Οι εκτοξεύσεις υψηλής πίεσης μπορεί να είναι

2. ΟΔΗΓΙΕΣ ΑΣΦΑΛΕΙΑΣ

επικίνδυνες σε περίπτωση κακής χρήσης. Η εκτόξευση νερού δεν πρέπει να κατευθύνεται προς άτομα, ηλεκτρικές συσκευές συνδεδεμένες στο ρεύμα ή το ίδιο το μηχάνημα.

- ΠΡΟΕΙΔΟΠΟΙΗΣΗ: Μη χρησιμοποιείτε το μηχάνημα κοντά σε άτομα εκτός αν φορούν προστατευτικά ρούχα.
- ΠΡΟΕΙΔΟΠΟΙΗΣΗ: Μην κατευθύνετε την εκτόξευση νερού στον εαυτό σας ή άλλους για να καθαρίσετε ρούχα ή υποδήματα.
- ΠΡΟΕΙΔΟΠΟΙΗΣΗ: Κίνδυνος έκρηξης - Μην ψεκάζετε εύφλεκτα υγρά.
- ΠΡΟΕΙΔΟΠΟΙΗΣΗ: Τα απορρυπαντικά υψηλής πίεσης δεν πρέπει να χρησιμοποιούνται από παιδιά ή μη εκπαιδευμένα άτομα.
- ΠΡΟΕΙΔΟΠΟΙΗΣΗ: Οι σωλήνες υψηλής πίεσης, τα εξαρτήματα και οι σύνδεσμοι είναι σημαντικά για την ασφάλεια του μηχανήματος. Χρησιμοποιείτε μόνο σωλήνες, εξαρτήματα και συνδέσμους που συνιστώνται από τον κατασκευαστή.
- ΠΡΟΕΙΔΟΠΟΙΗΣΗ: Για να εξασφαλίσετε την ασφάλεια του μηχανήματος, χρησιμοποιείτε μόνο γνήσια ανταλλακτικά από τον κατασκευαστή ή εγκεκριμένα από τον κατασκευαστή.
- ΠΡΟΕΙΔΟΠΟΙΗΣΗ: Το νερό που έχει περάσει από σύστημα παρεμπόδισης της αντίστροφης ροής θεωρείται μη πόσιμο.
- ΠΡΟΕΙΔΟΠΟΙΗΣΗ: Το μηχάνημα πρέπει να αποσυνδέεται από το ρεύμα, αφαιρώντας το φις από την πρίζα, κατά τον καθαρισμό και τη συντήρηση, καθώς και κατά την αντικατάσταση εξαρτημάτων ή τη μετατροπή του μηχανήματος για εκτέλεση άλλης λειτουργίας.
- ΠΡΟΕΙΔΟΠΟΙΗΣΗ: Μη χρησιμοποιείτε το μηχάνημα αν χαλάσει το καλώδιο τροφοδοσίας ή ένα σημαντικό εξάρτημα του μηχανήματος, π.χ. μηχανισμός ασφαλείας, σωλήνας υψηλής πίεσης, πιστόλι.
- ΠΡΟΕΙΔΟΠΟΙΗΣΗ: Τα ακατάλληλα καλώδια προέκτασης μπορεί να είναι επικίνδυνα. Αν χρησιμοποιείται καλώδιο προέκτασης πρέπει να είναι κατάλληλο για εξωτερική χρήση και η σύνδεση πρέπει να διατηρείται στεγνή και βρείσκεται και να μην ακουμπάει στο δάπεδο. Συνιστάται αυτό να γίνεται μέσω καρουλιού καλωδίου που κρατά την υποδοχή τουλάχιστον 60 χλστ. πάνω από το δάπεδο.

- **ΠΡΟΕΙΔΟΠΟΙΗΣΗ:** Κλείνετε πάντα τον διακόπτη αποσύνδεσης από το ρεύμα όταν αφήνετε το μηχάνημα ανεπιτήρητο.
 - **ΠΡΟΕΙΔΟΠΟΙΗΣΗ:** Η υψηλή πίεση μπορεί να προκαλέσει την αναπήδηση εξαρτημάτων. Φοράτε πάντα προστατευτικό ατομικό εξοπλισμό κατά τη λειτουργία, π.χ. μπότες, γάντια, κράνος με γείσο, ωτοασπίδες κλπ., τα οποία εξασφαλίζουν την ασφάλεια του χειριστή.
 - **ΠΡΟΕΙΔΟΠΟΙΗΣΗ:** Για λόγους ασφαλείας, πρέπει να χρησιμοποιούνται σωλήνες υψηλής πίεσης, βαλβίδες και σύνδεσμοι. Πρέπει να χρησιμοποιούνται τα καινούργια σετ σωλήνων που παρέχονται με το μηχάνημα. Τα παλαιωμένα σετ σωλήνων δεν πρέπει να επαναχρησιμοποιούνται.
 - **ΠΡΟΕΙΔΟΠΟΙΗΣΗ:** Σε περίπτωση επαφής με τα απορρυπαντικά ή διαρροής των απορρυπαντικών, ξεπλύνετε με νερό. Σε περίπτωση που έρθει σε επαφή με τα μάτια υγρό, αναζητήστε επιπλέον ιατρική βοήθεια.
 - **ΠΡΟΕΙΔΟΠΟΙΗΣΗ:** Σε περίπτωση ζημιάς του εξοπλισμού (π.χ. αν χαλάσει το ακροφύσιο ή άλλο εξάρτημα), δώστε το πλυστικό υψηλής πίεσης για επισκευή σε εξειδικευμένο άτομο επισκευών που θα πρέπει να χρησιμοποιήσει μόνο γνήσια ανταλλακτικά.
 - Τα ελαστικά και οι βαλβίδες των ελαστικών οχημάτων καταστρέφονται εύκολα από την εκτόξευση υψηλής πίεσης και τα ελαστικά μπορεί να σκάσουν. Η πρώτη ένδειξη για αυτό είναι ένας αποχρωματισμός του ελαστικού. Τα κατεστραμμένα ελαστικά και οι βαλβίδες των ελαστικών οχημάτων είναι επικίνδυνα. Κρατάτε μια ελάχιστη απόσταση 30 εκ. από την εκτόξευση του νερού κατά τον καθαρισμό.
 - **ΠΡΟΕΙΔΟΠΟΙΗΣΗ:** Υπάρχει κίνδυνος «κλωστήματος» και ξαφνικό φορτίο ροπής ενάντια στην εκτόξευση κατά το ψέκασμα όταν το πιστόλι είναι ανοικτό. Φροντίστε να στέκεστε σταθερά και να κρατάτε το όπλο με ασφάλεια, αλλιώς μπορεί να τραυματιστείτε ή να τραυματίσετε άλλους.
- Προειδοποίηση: Το μηχάνημα δεν έχει σχεδιαστεί για σύνδεση στο νερό της βρύσης. Χρησιμοποιήστε ένα σύστημα παρεμπόδισης της αντεπιστροφής σύμφωνα με το πρότυπο EN 12729 BA ή EN 61770 με μονόδρομη βαλβίδα. Το νερό που έχει περάσει μέσα από το σύστημα παρεμπόδισης αντεπιστροφής θεωρείται ακατάλληλο για πόση.

2. ΟΔΗΓΙΕΣ ΑΣΦΑΛΕΙΑΣ

ΣΗΜΕΙΩΣΗ: Σχετικά με τις πληροφορίες που αφορούν τη σύνδεση με δίκτυο πόσιμου νερού, το μήκος και την ποιότητα του σωλήνα παροχής νερού, παρακαλούμε συμβουλευτείτε το εγχειρίδιο συναρμολόγησης που περιλαμβάνεται στη συσκευασία.

3. ΠΕΡΙΓΡΑΦΗ ΤΩΝ ΣΥΜΒΟΛΩΝ

ΣΗΜΑΝΤΙΚΟ!



Παρακαλούμε διαβάστε προσεκτικά όλες τις οδηγίες ασφαλείας και λειτουργίας πριν να χρησιμοποιήσετε αυτό το μηχάνημα. Παρακαλούμε δώστε ιδιαίτερη προσοχή σε όλες τις ενότητες αυτών των οδηγιών χρήσης που επισημαίνονται με σύμβολα προειδοποίησης και περιέχουν προειδοποιήσεις.



Προειδοποίηση!

Αυτό είναι ένα σύμβολο προειδοποίησης. Αυτό το σύμβολο χρησιμοποιείται καθ' όλη την έκταση των οδηγιών χρήσης όπου υπάρχει κίνδυνος τραυματισμού. Φροντίστε να διαβάσετε και να κατανοήσετε αυτές τις προειδοποιήσεις.



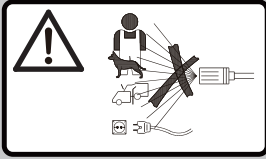
Φοράτε προστατευτικά για τα αυτιά.



Φοράτε προστατευτικά γυαλιά.



Αποσυνδέστε αμέσως το φις από την πρίζα αν το καλώδιο έχει καταστραφεί, έχει στριφτεί πολύ ή έχει κοπεί τελείως, καθώς και σε περίπτωση που το μηχάνημα μείνει χωρίς επιτήρηση έστω και για σύντομο χρονικό διάστημα.



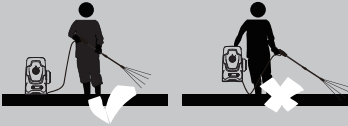
ΠΡΟΕΙΔΟΠΟΙΗΣΗ!

Οι εκτοξεύσεις υψηλής πίεσης μπορεί να είναι επικίνδυνες σε περίπτωση κακής χρήσης. Η εκτόξευση νερού δεν πρέπει να κατευθύνεται προς άτομα, συσκευές συνδεδεμένες στο ρεύμα ή το ίδιο το μηχάνημα.



ΠΡΟΕΙΔΟΠΟΙΗΣΗ!

Αυτό το μηχάνημα δεν πρέπει να συνδέεται άμεσα στο δίκτυο πόσιμου νερού



Προσοχή! Κατά τη διάρκεια της λειτουργίας η συσκευή πρέπει να είναι σε κάθετη θέση και τοποθετημένη σε μια ανθεκτική, σταθερή επιφάνεια



νημα Κλάσης II - Διπλή μόνωση

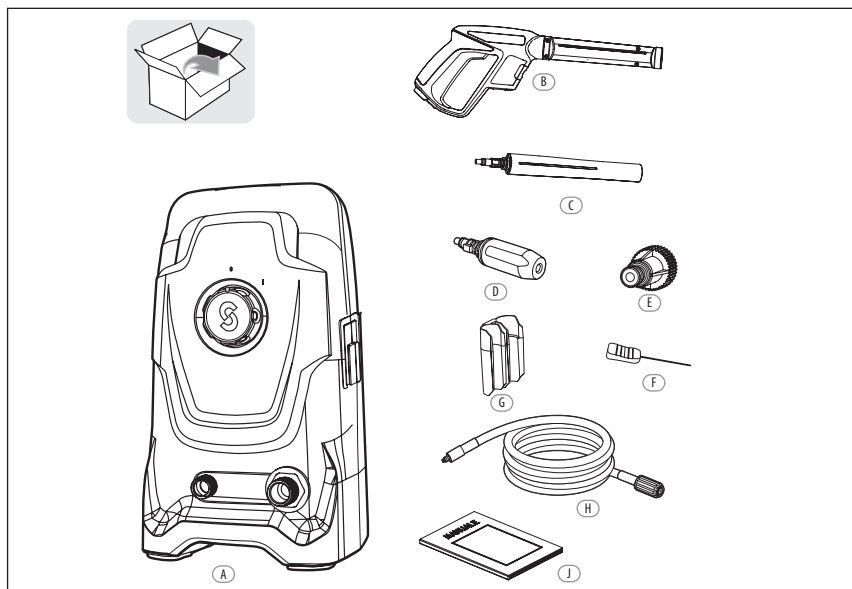


Εγγυημένη στάθμη ηχητικής ισχύος



Είναι σύμφωνο με τα τρέχοντα πρότυπα ασφαλείας.

4. ΠΕΡΙΓΡΑΦΗ ΤΟΥ ΠΡΟΪΟΝΤΟΣ



- A Πλυστικό υψηλής πίεσης x1
- B Υποδοχή όπλου x1
- C Λάστιχο υψηλής πίεσης x1
- D Ακροφύσιο Turbo x1 x1
- E Λόγχη x1
- F Πιστόλι ψεκασμού x1
- G Προσαρμογέας στομίου εισόδου νερού x 1
- H Περόνη ακροφυσίου x1
- J Εγχειρίδιο χρήσης x2

* Τα παρακάτω εξαρτήματα δεν υπάρχουν στη συσκευασία παράδοσης. Οι χρήστες μπορούν να αγοράσουν αυτά τα εξαρτήματα από τον τοπικό αντιπρόσωπο.

- 1 τεμ. εύκαμπτου σωλήνα νερού. ΣΗΜΕΙΩΣΗ: Χρησιμοποιήστε σωλήνα νερού ενισχυμένο με ύφασμα με έναν σύνδεσμο που διατίθεται στο εμπόριο. Ελάχιστη διάμετρος 13 χλστ., ελάχιστο μήκος 1,5 μ.
- 1 τεμ. σύστημα παρεμπόδισης της αντεπιστροφής. (Αν το μηχάνημα θα συνδεθεί με φορητό δίκτυο ύδρευσης, πρέπει οπωσδήποτε να χρησιμοποιείται ένα τέτοιο σύστημα. Χρησιμοποιήστε σύστημα παρεμπόδισης της αντεπιστροφής σύμφωνα με το πρότυπο EN 12729 BA ή EN 61770 με μονόδρομη βαλβίδα.)

Συναρμολόγηση



ΠΡΟΕΙΔΟΠΟΙΗΣΗ!

Όλες οι εργασίες συναρμολόγησης πρέπει να γίνουν με τη συσκευή αποσυνδεδεμένη από το ρεύμα.

Η σειρά της συναρμολόγησης απεικονίζεται στο εγχειρίδιο χαρακτηριστικών. Παρακαλούμε ανατρέξτε σε αυτό για να κάνετε τη συναρμολόγηση.



ΠΡΟΕΙΔΟΠΟΙΗΣΗ!

Φοράτε κατάλληλα ρούχα και προστατευτικά για τα αυτιά και τα μάτια όταν εργάζεστε με αυτό το μηχάνημα. Βεβαιώνεστε ότι ο εξοπλισμός λειτουργεί όπως πρέπει πριν από κάθε χρήση. Βεβαιώνεστε ότι η τάση του ρεύματος είναι ίδια με αυτή που αναγράφεται στην ετικέτα χαρακτηριστικών πάνω στο μηχάνημα. Η συσκευή πρέπει να συνδέεται μόνο σε ηλεκτρικό κύκλωμα που διαθέτει επαρκή σύνδεση γείωσης και διακόπτη διάταξης προστασίας ρεύματος διαρροής (RCD) (30mA) που διακόπτει αυτόματα το ρεύμα σε περίπτωση βραχυκυκλώματος. Ελέγχετε την ασφαλή κατάσταση του μηχανήματος:

- Ελέγχετε το για ορατά ελαττώματα.
- Ελέγχετε αν όλα τα εξαρτήματα του μηχανήματος είναι τοποθετημένα με ασφάλεια.
- Ελέγχετε αν ο σύνδεσμος παροχής νερού και τα λάστιχα υψηλής πίεσης είναι σφιχτά.

Ξεκίνημα και σταμάτημα

Σημείωση: Τοποθετήστε το πλυστικό υψηλής πίεσης πάνω σε μια ομαλή επιφάνεια. Σταθείτε σε μια ασφαλή και σταθερή θέση.

Ξεκίνημα:

- i. Ανοίξτε τη βαλβίδα του στομίου εισόδου νερού
- ii. Πιέστε το κουμπί ασφαλείας πάνω στο πιστόλι ψεκασμού και μετά πατήστε τη σκανδάλη μέχρι να έχετε σταθερή ροή νερού.
- iii. Για να θέσετε σε λειτουργία το μηχάνημα, θέστε τον διακόπτη ON(1)/OFF(0) στο ON (1).

Σταμάτημα:

- iv. Απελευθερώστε τη σκανδάλη.
- v. Για να διακόψετε τη λειτουργία του μηχανήματος, θέστε τον διακόπτη ON(1)/OFF(0) στο OFF.
- vi. Κλείστε τη βαλβίδα του στομίου εισόδου νερού

Προσοχή!

Κίνδυνος ζημιάς του μηχανήματος!

Μη χρησιμοποιήσετε ποτέ το μηχάνημα χωρίς στόμιο εισόδου νερού γιατί η ξηρή λειτουργία μπορεί να προκαλέσει ζημιά στην αντλία. Χρησιμοποιήστε φίλτρο νερού αν το στόμιο εισόδου νερού έχει βρομίσει.

5. ΛΕΙΤΟΥΡΓΙΑ



Εργασία με το Ηλεκτρικό πλυστικό υψηλής πίεσης

Κίνδυνος μοιραίου τραυματισμού!

Προσέχετε ιδιαίτερα όταν καθαρίζετε ελαστικά αυτοκινήτου. Τα ελαστικά και οι βαλβίδες των ελαστικών ενός οχήματος μπορεί να καταστραφούν ή να εκραγούν με εσφαλμένο χειρισμό του μηχανήματος. Ένα από τα πρώτα σημάδια ζημιάς είναι οι αποχρωματισμοί πάνω στο ελαστικό. Κατεστραμμένα ελαστικά και βαλβίδες ελαστικών δημιουργούν προϋποθέσεις θανάσιμου κινδύνου. Η εκτόξευση νερού πρέπει να γίνεται σε απόσταση τουλάχιστον 30 εκ.!



ΠΡΟΕΙΔΟΠΟΙΗΣΗ!

Η εκτόξευση νερού με υψηλή πίεση μπορεί να είναι επικίνδυνη όταν δεν γίνεται σωστά. Η εκτόξευση δεν πρέπει να κατευθύνεται προς άτομα ή ζώα, ηλεκτρικό εξοπλισμό ή το ίδιο το μηχάνημα.

Το φράξιμο του μπεκ ψεκασμού δημιουργεί πολύ μεγάλη αύξηση πίεσης της αντλίας και απαιτείται άμεσος καθαρισμός. Μπορείτε να καθαρίσετε ένα μπεκ ψεκασμού βάζοντας προσεκτικά μια βελόνα ή ένα λεπτό και αιχμηρό αντικείμενο (π.χ. συνδετήρα χαρτιών) μέσα στην άκρη του για να αφαιρέσετε τις ακαθαρσίες.

Κρατάτε το και με τα δύο χέρια.

Η ασφάλεια κλειδώματος του πιστολιού εμποδίζει τη σκανδάλη να ενεργοποιηθεί κατά λάθος. Η ασφάλεια ΔΕΝ ασφαλίσει τη σκανδάλη στη θέση ON.

6. ΤΕΧΝΙΚΑ ΧΑΡΑΚΤΗΡΙΣΤΙΚΑ

Μοντέλο	110C EPW.3
Ονομαστική τάση εισόδου	230 V~ 50 Hz
Ισχύς εισόδου	1500 W
Ονομαστική πίεση	Μέγ. P =8MPa
Επιτρεπτή πίεση	Όριο P =11MPa
Ονομαστική ροή	Q =5,3l/λεπτό
Μέγ. ταχύτητα ροής	Μέγ. Q=6l/λεπτό
Αριθμός IP	IPX5
Κλάση ασφαλείας	Κλάση II
Μέγ. πίεση του νερού εισόδου:	P μέγ.=0,6MPa
Μέγ. θερμοκρασία νερού εισόδου	T μέγ.=40°C
Βάρος (κιλά)	6.2
Μετρημένη στάθμη ηχητικής πίεσης	77.1dB(A),K=3.0 dB(A)
Μετρημένη στάθμη ηχητικής ισχύος	89.6dB(A),K= 3.0 dB(A)
Εγγυημένη στάθμη ηχητικής ισχύος	95 dB (A)
Κραδασμοί	< 2.5 m/s ² ,k =1.5 m/s ²

Οι τιμές ήχου έχουν καθοριστεί σύμφωνα με τον κωδικό δοκιμής θορύβου που παρέχεται στο πρότυπο EN 60335-2-79, με τη χρήση των βασικών προτύπων EN ISO 11203 και EN ISO 3744.

Η στάθμη ηχητικής έντασης μπορεί να υπερβεί τα 80dB(A) και απαιτούνται μέτρα προστασίας της ακοής.

Η αναφερόμενη τιμή κραδασμών έχει μετρηθεί σύμφωνα με την πρότυπη μέθοδο ελέγχου (σύμφωνα με το πρότυπο EN 60335-2-79) και μπορεί να χρησιμοποιηθεί για τη σύγκριση ενός προϊόντος με ένα άλλο. Η δηλωμένη τιμή κραδασμών μπορεί να χρησιμοποιηθεί επίσης για μια προκαταρκτική εκτίμηση της έκθεσης.



ΠΡΟΕΙΔΟΠΟΙΗΣΗ! Ανάλογα με την πραγματική χρήση του προϊόντος, οι τιμές κραδασμών μπορεί να διαφέρουν από τη δηλωθείσα συνολική! Υιοθετήστε σωστά μέτρα για την προστασία του εαυτού σας κατά της έκθεσης σε κραδασμούς. Λαμβάνετε υπόψη το σύνολο της εργασίας, συμπεριλαμβανομένης και της λειτουργίας χωρίς φορτίο ή σε κατάσταση απενεργοποίησης. Τα σωστά μέτρα περιλαμβάνουν, μεταξύ άλλων, την τακτική συντήρηση και φροντίδα του προϊόντος και των εξαρτημάτων κοπής, τα χέρια να είναι ζεστά, τακτικά διαλείμματα και σωστό προγραμματισμό της εργασίας.

7. ΑΠΟΡΡΙΨΗ ΚΑΙ ΑΝΑΚΥΚΛΩΣΗ



Απόρριψη αποβλήτων και προστασία του περιβάλλοντος!

Προστατεύετε το περιβάλλον. Επιστρέψτε το μηχάνημα, τα εξαρτήματα και τη συσκευασία σε κέντρο ανακύκλωσης, όταν έχετε τελειώσει με αυτά.

Τα χρησιμοποιημένα ηλεκτρικά μηχανήματα δεν ανήκουν στα οικιακά απόβλητα. Αφήστε τον εξοπλισμό σε χώρο διάθεσης αποβλήτων. Τα πλαστικά και μεταλλικά τμήματα που έχουν χρησιμοποιηθεί μπορούν να διαχωριστούν με τρόπο που επιτρέπει την ανακύκλωση.

8. ΣΥΝΤΗΡΗΣΗ

Οποιοδήποτε εργασίες συντήρησης που δεν καλύπτονται από το παρόν κεφάλαιο πρέπει να εκτελούνται από εξουσιοδοτημένο κέντρο πωλήσεων και σέρβις.



Προσοχή!

Αποσυνδέετε πάντα το φις από την πρίζα πριν να εκτελέσετε οποιαδήποτε εργασία πάνω στο μηχάνημα.

• **Καθαρισμός του ακροφυσίου**

-- Αποσυνδέστε το ακροφύσιο από τη λόγχη.

-- Αφαιρέστε οποιοδήποτε ακαθαρσίες από την τρύπα του ακροφυσίου χρησιμοποιώντας τον πείρο καθαρισμού.

• **Καθαρισμός του φίλτρου**

Επιθεωρείτε το φίλτρο εισαγωγής και το απορρυπαντικό (αν υπάρχει) πριν από κάθε χρήση, και καθαρίζετε σύμφωνα με τις οδηγίες.

ΑΠΟΘΗΚΕΥΣΗ ΚΑΙ ΜΕΤΑΦΟΡΑ

Αποθήκευση

Αποθηκεύστε το μηχάνημα σε ένα ξηρό και καλά αεριζόμενο μέρος.

Όταν δεν χρησιμοποιείτε το μηχάνημα για μεγάλα χρονικά διαστήματα, αφαιρείτε το προϊόν καθαρισμού και αποστραγγίζετε όλο το νερό που έχει μείνει μέσα στα λάστιχα.

Μεταφορά

Αν πρόκειται να κάνετε μεταφορά (αποστολή), χρησιμοποιήστε την αρχική συσκευασία, αν είναι δυνατόν.

ΑΠΟΡΡΙΨΗ

Απόρριψη του μηχανήματος

Τα μηχανήματα που φέρουν ετικέτα με το διπλανό σύμβολο δεν πρέπει απορρίπτονται στα οικιακά απόβλητα. Πρέπει να απορρίπτετε ξεχωριστά τα μεταχειρισμένα ηλεκτρικά και ηλεκτρονικά μηχανήματα αυτού του είδους.

Ελέγξτε με τον Δήμο σας τις επιλογές διάθεσης. Ο παλιός εξοπλισμός που διατίθενται ξεχωριστά αποστέλλεται για ανακύκλωση ή για άλλες μορφές επαναχρησιμοποίησης. Αυτό βοηθά στο να αποτραπεί η απελευθέρωση καταστροφικών υλικών στο περιβάλλον .

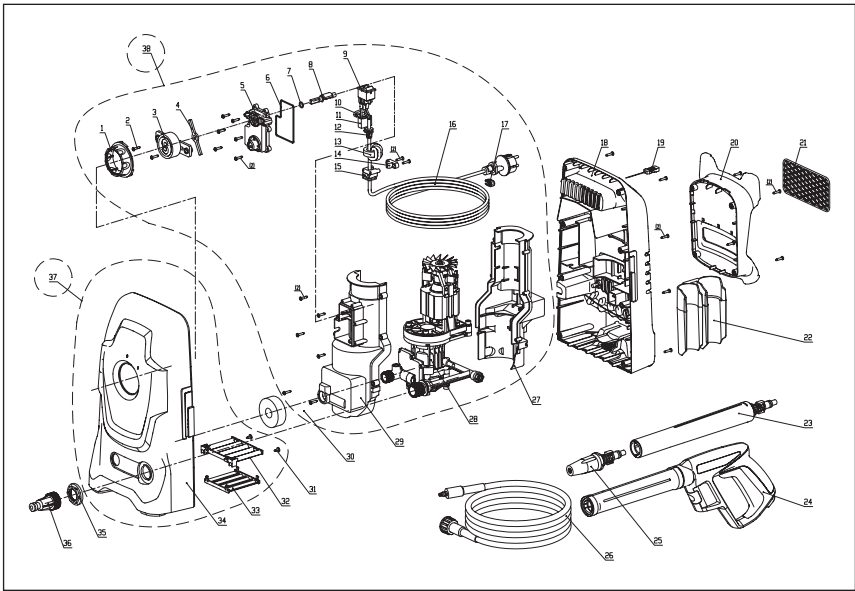
Απόρριψη της συσκευασίας

Η συσκευασία αποτελείται από χαρτόνι και σημειωμένα φύλλα που μπορούν να ανακυκλωθούν. Παρακαλούμε φροντίστε για την ανακύκλωση αυτών των υλικών.

9. ΑΝΤΙΜΕΤΩΠΙΣΗ ΠΡΟΒΛΗΜΑΤΩΝ

- 1) Δεν υπάρχει τροφοδοσία.
 - Ελέγξτε την πρίζα του φιν, το καλώδιο, το φιν και, ανάλογα με την περίπτωση, καλέστε έναν εξειδικευμένο ηλεκτρολόγο για επίσκεψη.
 - Κάποιο από τα εξαρτήματα είναι ελαττωματικό, όπως ο διακόπτης ON/OFF, το μοτέρ κλπ. (Επικοινωνήστε με το κέντρο σέρβις).
- 2) Το πλυστικό υψηλής πίεσης λειτουργεί με διαλείψεις.
 - Το καλώδιο τροφοδοσίας έχει καταστραφεί.
 - Εσωτερική χαλαρή ηλεκτρική σύνδεση.
 - Ελαττωματικός διακόπτης ON/OFF (Επικοινωνήστε με το κέντρο σέρβις).
 - Το ακροφύσιο είναι βουλωμένο. Καθαρίστε τις ακαθαρσίες από την τρύπα του ακροφυσίου χρησιμοποιώντας το παρεχόμενο καθαριστικό ακροφυσίων.
- 3) Δεν δημιουργείται καθόλου ή λίγη μόνο πίεση.
 - Ελέγξτε αν υπάρχει αέρας μέσα στο σύστημα και, αν ναι, εξαερώστε το μηχανήμα! Λειτουργήστε το μηχανήμα χωρίς το λάστιχο υψηλής πίεσης συνδεδεμένο, μέχρις ότου το νερό αρχίσει να ρέει χωρίς φυσαλίδες. Επανασυνδέστε το λάστιχο υψηλής πίεσης.
 - Ελέγξτε για διαρροή ή φράξιμο όλους τους σωλήνες εισόδου που οδηγούν στην αντλία.
 - Ελέγξτε τη ρύθμιση πάνω στο πιστόλι ψεκασμού.
- 4) Μεγάλες διακυμάνσεις πίεσης
 - Καθαρίστε το ακροφύσιο εκτόξευσης νερού με υψηλή πίεση
 - Ελέγξτε την πίεση στο στόμιο εισόδου νερού.
- 5) Παλλόμενη μηχανή
 - Λέγξτε αν υπάρχει αέρας στον σωλήνα ή την αντλία, και αφήστε το μηχανήμα να λειτουργεί με ανοικτή σκανδάλη μέχρι να δημιουργηθεί η κανονική πίεση λειτουργίας.
 - Ελέγχετε αν υπάρχει επαρκής παροχή νερού και αποφεύγετε να χρησιμοποιείτε μακριούς και λεπτούς σωλήνες (ελάχ. 1,25 εκ.).
 - Ελέγξτε μήπως το ακροφύσιο είναι μερικώς φραγμένο ή το φίλτρο νερού είναι βουλωμένο και καθαρίστε το ακροφύσιο ή το φίλτρο.
 - Ελέγξτε μήπως ο σωλήνας έχει διπλώσει και ισιώστε τον.
- 6) Το μηχανήμα παρουσιάζει διαρροή.
 - Επικοινωνήστε με εξουσιοδοτημένο κέντρο σέρβις.

10. ΛΕΠΤΟΜΕΡΗΣ ΠΑΡΟΥΣΙΑΣΗ



1. Τα προϊόντα STERWINS έχουν σχεδιαστεί σύμφωνα με τα σημερινά, υψηλότερα πρότυπα ποιότητας εργαλείων DIY («Κάντε το μόνοι σας»). Η STERWINS παρέχει για τα προϊόντα της 36 μήνες εγγύηση από την ημερομηνία της αγοράς τους. Αυτή η εγγύηση ισχύει για όλα τα υλικά και τα κατασκευαστικά ελαττώματα που μπορεί να παρουσιαστούν. Δεν είναι δυνατές περαιτέρω απαιτήσεις, οποιασδήποτε φύσης, άμεσες ή έμμεσες, που σχετίζονται με άτομα ή/και υλικά. Τα προϊόντα STERWINS έχουν σχεδιαστεί σύμφωνα με τα σημερινά, υψηλότερα πρότυπα ποιότητας εργαλείων DIY («Κάντε το μόνοι σας»).
2. Σε περίπτωση κάποιου προβλήματος ή ελαττώματος, συμβουλευέστε πάντα πρώτα τον έμπορο της STERWINS. Ο έμπορος της STERWINS μπορεί τις περισσότερες φορές να σας εξυπηρετήσει και να επιλύσει το πρόβλημα ή να επιδιορθώσει το ελάττωμα.
3. Η επισκευή ή η αντικατάσταση εξαρτημάτων δεν παρατείνει τη διάρκεια της εγγύησης.
4. Τα ελαττώματα που παρουσιάζονται εξαιτίας εσφαλμένης χρήσης ή φυσιολογικής φθοράς δεν καλύπτονται από την εγγύηση. Αυτό αφορά, μεταξύ άλλων, τη φυσιολογική φθορά των διακοπών, των διακοπών του κυκλώματος προστασίας και των μοτέρ.
5. Η απαίτησή σας για εγγύηση ισχύει μόνο εφόσον:
 - Μπορείτε να αποδείξετε την ημερομηνία αγοράς του προϊόντος, προσκομίζοντας την απόδειξη αγοράς
 - Δεν έχουν εκτελεστεί από τρίτους εργασίες επισκευής ή/και αντικαταστάσεις εξαρτημάτων
 - Το εργαλείο δεν έχει υποστεί ακατάλληλη χρήση (υπερφόρτωση του μηχανήματος ή τοποθέτηση μη εγκεκριμένων εξαρτημάτων).
 - Δεν έχει προκληθεί καμία ζημιά από εξωτερικούς παράγοντες ή ξένα σώματα, όπως άμμος ή πέτρες.
 - Δεν έχει προκληθεί καμία ζημιά εξαιτίας της μη τήρησης των οδηγιών ασφαλείας και των οδηγιών χρήσης.
6. Οι όροι της εγγύησης ισχύουν σε σχέση με τους όρους πώλησης και παράδοσης.
7. Τα ελαττωματικά προϊόντα επιστρέφονται στη STERWINS από τον έμπορό της και γίνονται αποδεκτά από τη STERWINS μόνο εφόσον έχουν συσκευαστεί κατάλληλα. Αν τα ελαττωματικά προϊόντα αποσταλούν απευθείας από τον καταναλωτή στη STERWINS, η STERWINS θα μπορεί να τα διαχειριστεί μόνο αν ο καταναλωτής καλύψει τα έξοδα αποστολής τους.
8. Τα προϊόντα που παραδίδονται κακώς συσκευασμένα δεν θα γίνονται αποδεκτά από τη STERWINS.

12. ΔΗΛΩΣΗ ΣΥΜΜΟΡΦΩΣΗΣ ΕΚ

**Εξ ονόματος της εταιρείας: ADEO Services
135 RUE SADI CARNOT
CS 00001
59790 RONCHIN - France**

Δηλώνουμε ότι το προϊόν που περιγράφεται παρακάτω:
Πλυστικό Υψηλής Πίεσης 110C EPW.3
Αρ. σειράς: Παρακαλούμε ανατρέξτε στο οπισθόφυλλο

Ικανοποιεί τις απαιτήσεις των Οδηγιών του Συμβουλίου:
Οδηγία για τα Μηχανήματα 2006/42/ΕΚ, Οδηγία περί Ηλεκτρομαγνητικής Συμβατότητας
2014/30/ΕΕ, Οδηγία της ΕΕ σχετικά με την Εκπομπή Θορύβου στο Περιβάλλον 2000/14/
ΕΚ όπως τροποποιήθηκε με την 2005/88/ΕΚ
Οδηγία RoHS (Περιορισμός της Χρήσης Επικίνδυνων Ουσιών) 2011/65/ΕΕ

Μετρημένη στάθμη ηχητικής ισχύος: 89.6 dB(A)
Εγγυημένη στάθμη ηχητικής ισχύος: 95dB (A)

Διαδικασία αξιολόγησης συμμόρφωσης Παραρτήματος V / Οδηγία 2000/14/ΕΚ
Παράρτημα III, Μέρος Β, σημείο 27
EN ISO 3744 2009

και είναι σύμφωνο με τα πρότυπα:
EN 60335-1: 2012+A11: 2014
EN 60335-2-79: 2012
EN 62233: 2008
EN 55014-1: 2006+A1: 2009+A2:2011
EN 55014-2: 2015
EN 61000-3-2: 2014
EN 61000-3-3: 2013

Θέση του υπογράφοντος:

Διευθυντής διεθνών αγορών της ADEO SERVICES

Ημερομηνία: 30-09-2016



Bruno POTTIE

SPIS TREŚCI

1. Przeznaczenie
2. Instrukcje dotyczące bezpieczeństwa
3. Opis symboli
4. Wygląd produktu
5. Użytkowanie
6. Dane techniczne
7. Utylizacja i recykling
8. Konserwacja i przechowywanie
9. Rozwiązywanie problemów
10. Widok rozstrzelony
11. Gwarancja
12. Deklaracja zgodności WE

1. PRZEZNACZENIE

Urządzenie jest przeznaczone do czyszczenia ścian budynków, elewacji, tarasów, chodników, sprzętu ogrodowego, maszyn, pojazdów, narzędzi itp. za pomocą dyszy wysokociśnieniowej. W razie potrzeby, urządzenia można też używać z dodatkiem domowych środków czystości.

Urządzenie jest przeznaczone wyłącznie do użytku prywatnego, a nie do zastosowań przemysłowych.

Urządzenie musi być używane zgodnie z zaleceniami podanymi w niniejszej instrukcji. Wszelkie użycie urządzenia niezgodne z przeznaczeniem i nieopisane w niniejszej instrukcji jest uznawane za niedozwolone i zwalnia producenta z jakiegokolwiek odpowiedzialności prawnej. Uwaga! Urządzenia nie należy używać w temperaturze poniżej 0°C.

2. INSTRUKCJE DOTYCZĄCE BEZPIECZEŃSTWA

- Dzieci nie powinny obsługiwać jakichkolwiek maszyn. Aby nie dopuścić do zabawy urządzeniem, dzieci powinny pozostawać pod opieką osób dorosłych.
- Pod warunkiem zapewnienia odpowiedniego nadzoru, pouczenia na temat bezpiecznej obsługi i dopilnowania zrozumienia zagrożeń, urządzenie może być używane przez osoby o ograniczeniach fizycznych, czuciowych lub psychicznych, a także osoby, którym brak jest doświadczenia lub wiedzy.
- Jeżeli przewód zasilający jest uszkodzony, aby uniknąć niebezpiecznych sytuacji, należy go wymienić. Wymianę powinien dokonać producent, przedstawiciel jego serwisu lub inna osoba o podobnych kwalifikacjach.
- Przyłącze elektryczne musi być wykonane przez wykwalifikowanego elektryka, zgodnie z normą IEC 60364-1. Zaleca się, aby instalacja zasilająca urządzenie była wyposażona albo w wyłącznik różnicowoprądowy odcinający zasilanie, gdy prąd upływowy przekroczy poziom 30 mA przez 30 ms, albo w obwód uziemiający.
- **OSTRZEŻENIE:** To urządzenie zostało zaprojektowane do pracy z użyciem środków czyszczących dostarczanych lub zalecanych przez producenta. Używanie innych środków czyszczących lub chemicznych może niekorzystnie wpłynąć na bezpieczeństwo urządzenia.

2. INSTRUKCJE DOTYCZĄCE BEZPIECZEŃSTWA

- **OSTRZEŻENIE:** W przypadku niewłaściwego użycia strumienie wody pod wysokim ciśnieniem mogą być niebezpieczne. Strumienia nie wolno kierować w stronę ludzi, urządzeń elektrycznych pod napięciem lub na samo urządzenie.
- **OSTRZEŻENIE:** Nie należy używać urządzenia w pobliżu osób trzecich, chyba że naszą one odzież ochronną.
- **OSTRZEŻENIE:** Nie należy kierować strumienia na siebie lub na inne osoby w celu wyczyszczenia odzieży lub obuwia.
- **OSTRZEŻENIE:** Ryzyko wybuchu – nie natryskiwać łatwopalnych cieczy.
- **OSTRZEŻENIE:** Osoby nieprzeszkolone i dzieci nie powinny obsługiwać myjek wysokociśnieniowych.
- **OSTRZEŻENIE:** Węże, łączówki i złączki wysokociśnieniowe odgrywają ważną rolę w zapewnieniu bezpieczeństwa urządzenia. Należy używać wyłącznie węży, łączówek i złączek zalecanych przez producenta.
- **OSTRZEŻENIE:** Aby zagwarantować bezpieczeństwo urządzenia, należy używać wyłącznie oryginalnych części zamiennych pochodzących od producenta lub zatwierdzonych przez producenta.
- **OSTRZEŻENIE:** Wodę, która przepłynęła przez zawory jednokierunkowe, uznaje się za niezdatną do picia.
- **OSTRZEŻENIE:** Na czas czyszczenia, konserwacji, wymiany części oraz wykonywania czynności przygotowujących urządzenie do innych prac, urządzenie należy odłączyć od zasilania przez wyjęcie wtyczki z kontaktu.
- **OSTRZEŻENIE:** Jeżeli przewód zasilający lub inne ważne części urządzenia, np. układy zabezpieczające, węże wysokociśnieniowe lub pistolet spustowy są uszkodzone, urządzenia nie wolno używać.
- **OSTRZEŻENIE:** Nieodpowiednie przedłużacze mogą stanowić zagrożenie. Jeżeli jest używany przedłużacz, musi on być typu odpowiedniego do używania na dworze, a połączenie należy chronić przed wilgocią i zamocować nad ziemią. Zaleca się, aby zrealizować to za pomocą przedłużacza bębnowego, który utrzymuje wtyczkę co najmniej 60 mm nad ziemią.

2. INSTRUKCJE DOTYCZĄCE BEZPIECZEŃSTWA

- **OSTRZEŻENIE:** Jeżeli maszyna ma zostać pozostawiona bez nadzoru, należy wyłączyć przełącznik odcinający zasilanie.
- **OSTRZEŻENIE:** Wysokie ciśnienie może prowadzić do odskakiwania/ odbijania się części. Aby zagwarantować bezpieczeństwo podczas pracy myjką, użytkownik powinien zawsze nosić odpowiednie środki ochrony osobistej (ŚOO) tj. obuwie ochronne, rękawice ochronne, kask ochronny z osłoną na twarz, ochronniki słuchu itp.
- **OSTRZEŻENIE:** Ze względu na bezpieczeństwo, do urządzenia należy obowiązkowo stosować węże, zawory i łączówki przeznaczone do instalacji wysokociśnieniowych. Należy używać nowych zestawów węży dostarczonych wraz z urządzeniem. Nie należy używać starych zestawów.
- **OSTRZEŻENIE:** W przypadku kontaktu z detergentem lub wylania się detergentu, zanieczyszczone miejsce należy przemyć wodą. Jeżeli płyn dostanie się do oczu, należy dodatkowo zasięgnąć porady lekarza.
- **OSTRZEŻENIE:** W przypadku usterki urządzenia (np. uszkodzenia dyszy lub jakiegoś innego podzespołu), naprawę myjki wysokociśnieniowej należy powierzyć wykwalifikowanemu technikowi, a do naprawy używać wyłącznie części zamiennych identycznych z oryginalnymi.
- Pod wpływem strumienia wody pod wysokim ciśnieniem opony samochodowe/wentyle opon mogą ulec uszkodzeniu i pęknąć. Pierwszą oznaką tego typu sytuacji jest odbarwienie opony. Uszkodzone opony samochodowe/wentyle do opon stanowią zagrożenie. W czasie czyszczenia należy zachować minimalną odległość spryskiwania wynoszącą 30 cm.
- **OSTRZEŻENIE:** W momencie otwarcia pistoletu spryskującego istnieje ryzyko odbicia i powstania nagłego obciążenia skręcającego dyszę. Należy pewnie stać i mocno trzymać pistolet, inaczej może dojść do urazów użytkownika lub innych osób.

Ostrzeżenie: Urządzenie nie zostało zaprojektowane do podłączenia do wody kranowej. Należy używać blokady przepływu wstecznego zgodnej

2. INSTRUKCJE DOTYCZĄCE BEZPIECZEŃSTWA

z normą EN12729 typu BA lub EN 61770 z zaworem jednokierunkowym. Wodę, która przepłynęła przez zawory jednokierunkowe, klasyfikuje się jako niezdatną do picia.

UWAGA: Informacje dotyczące podłączenia do instalacji wody pitnej oraz długości i jakości węża doprowadzającego wodę podane są w instrukcji montażu załączonej w opakowaniu.

3. OPIS SYMBOLI

WAŻNE!



Przed użyciem prosimy uważnie przeczytać wszystkie instrukcje bezpieczeństwa i obsługi. Prosimy zwrócić szczególną uwagę na wszystkie ustępy niniejszej instrukcji oznaczone symbolami ostrzegawczymi oraz zawierające uwagi..



Ostrzeżenie!

Jest to symbol ostrzegawczy. Ten symbol używany jest w całej instrukcji użytkownika w sytuacjach, gdy istnieje ryzyko obrażeń ciała. Należy zawsze pilnować, aby ostrzeżenia te zostały przeczytane i zrozumiane.



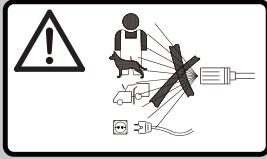
Noś ochronniki słuchu.



Noś okulary ochronne.



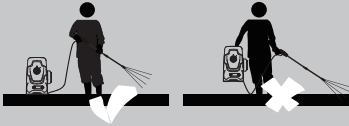
Jeżeli przewód zostanie uszkodzony, silnie skręcony lub całkowicie przecięty, a także w sytuacji, gdy urządzenie zostaje pozostawione bez nadzoru nawet na krótki czas, należy natychmiast wyjąć wtyczkę z kontaktu.

**OSTRZEŻENIE!**

W przypadku niewłaściwego użycia, strumienie wody pod wysokim ciśnieniem mogą być niebezpieczne. Strumienia nie wolno kierować w stronę osób, urządzeń elektrycznych pod napięciem ani na samo urządzenie.

**OSTRZEŻENIE!**

Urządzenie nie może być bezpośrednio podłączone do instalacji wody pitnej.



Ostrożnie! W czasie użytkowania urządzenie musi być ustawione w pozycji pionowej na solidnej, stabilnej powierzchni



Podwójna izolacja, urządzenie klasy II

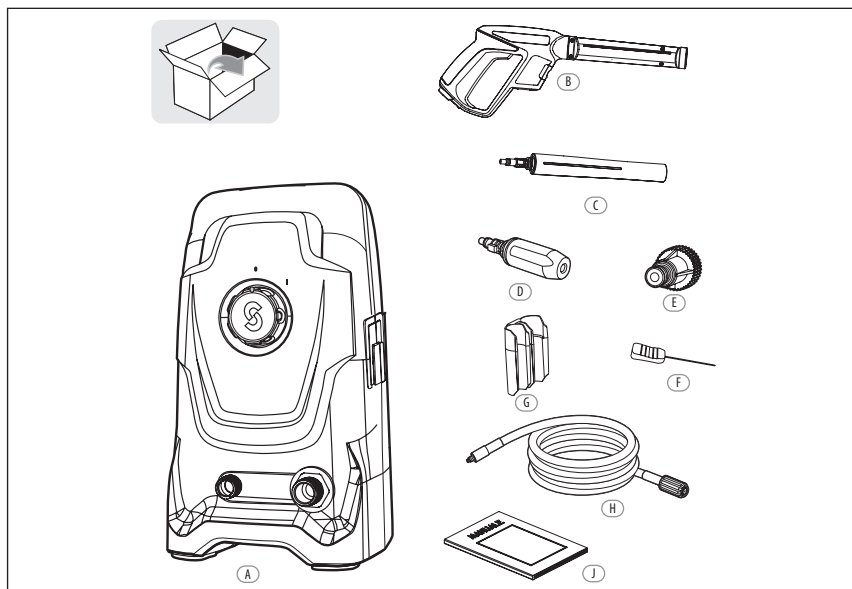


Gwarantowany poziom mocy akustycznej



Spełnia odpowiednie normy bezpieczeństwa.

4. WYGLĄD PRODUKTU



A	Myjka wysokociśnieniowa	x1
B	Uchwyt na pistolet	x1
C	Wąż wysokociśnieniowy	x1
D	Dysza turbo	x1
E	Lanca	x1
F	Pistolet spryskujący	x1
G	Adapter do podłączenia doprowadzenia wody	x1
H	Szpilka do dyszy	x1
J	Instrukcja obsługi	x2

* Następujące akcesoria nie należą do zestawu. Użytkownicy mogą je dokupić oddzielnie u najbliższego przedstawiciela handlowego.

- Wąż wysokociśnieniowy 1 szt. UWAGA: Należy używać węży we wzmocnionym oplocie materiałowym ze standardową łączówką dostępną w sprzedaży. Minimalna średnica: 13 mm (1/2 cala); minimalna długość: 1,5 m.
- Blokada przepływu wstecznego 1 szt. (jeśli urządzenie zostanie podłączone do instalacji wody pitnej, należy obowiązkowo stosować blokadę przepływu wstecznego zgodną z normą EN12729 typ BA lub EN 61770 z zaworem jednokierunkowym.)

Montaż



OSTRZEŻENIE!!

Wszystkie czynności związane z montażem należy wykonywać, gdy urządzenie jest odłączone od zasilania. Kolejność montażu została pokazana w instrukcji. W celu przeprowadzenia montażu należy postępować zgodnie z treścią instrukcji montażu.



OSTRZEŻENIE!

Podczas pracy urządzeniem należy zawsze nosić odpowiednią odzież, ochronniki słuchu i okulary ochronne. Przed użyciem należy upewnić się, czy urządzenie jest sprawne. Należy upewnić się, czy napięcie instalacji elektrycznej odpowiada parametrom podanym na etykiecie na urządzeniu. Urządzenie należy podłączać tylko do instalacji posiadających odpowiednie uziemienie i zabezpieczonych wyłącznikiem różnicowoprądowym (o prądzie zadziałania 30 mA) odcinającym zasilanie w przypadku zwarcia.

Należy sprawdzić stan i bezpieczeństwo urządzenia:

- Sprawdzić, czy nie są widoczne żadne usterki.
- Sprawdzić, czy wszystkie części urządzenia są pewnie zamocowane.
- Sprawdzić, czy przyłącze wody i wszystkie przewody wysokociśnieniowe są szczelne.

Włączanie i wyłączenie

Uwaga: Myjkę wysokociśnieniową należy postawić na równym podłożu. Należy stanąć w pewnej i stabilnej pozycji.

Włączanie:

- i. Otworzyć zawór doprowadzenia wody.
- ii. Wcisnąć przycisk zabezpieczający pistolet spryskujący i nacisnąć spust aż do punktu, gdy z urządzenia tryśnie równy strumień wody.
- iii. Aby włączyć urządzenie, ustawić przełącznik wł.(1)/wył.(0) w pozycji WŁ.(1).

Wyłączanie:

- iv. Zwolnić przycisk spustowy.
- v. Aby wyłączyć urządzenie, ustawić przełącznik wł.(1)/wył.(0) w pozycji WYŁ.(0).
- vi. Zamknąć zawór doprowadzenia wody.

Uwaga!

Ryzyko uszkodzenia urządzenia!

Nigdy nie należy włączać urządzenia bez podłączonego doprowadzenia wody, ponieważ praca bez wody może uszkodzić pompę. Jeżeli doprowadzana woda jest zanieczyszczona, należy stosować filtr wody.

5. UŻYTKOWANIE



Praca elektryczną myjką wysokociśnieniową

Ryzyko śmiertelnych urazów!

Podczas czyszczenia opon należy zachować szczególną ostrożność. W przypadku nieprawidłowego obchodzenia się z nimi, opony samochodowe/wentyle do opon mogą ulec uszkodzeniu lub pęknąć. Jedną z pierwszych oznak uszkodzenia opony jest jej odbarwienie. Uszkodzone opony samochodowe/wentyle do opon stanowią zagrożenie dla życia. Dyszę spryskującą należy trzymać w odległości co najmniej 30 cm!



OSTRZEŻENIE!

W przypadku niewłaściwego użycia, strumień wody pod wysokim ciśnieniem może być niebezpieczny. Strumienia myjki nie wolno kierować w stronę istot żywych (ludzi, zwierząt), urządzeń elektrycznych lub na samo urządzenie.

Zapchanie końcówek dyszy powoduje, że ciśnienie rośnie do zbyt wysokich wartości, konieczne jest więc natychmiastowe czyszczenie. Końcówki dyszy można przeczyszczyć igłą lub innym cienkim i ostrym przedmiotem (np. spinaczem). Igłę należy włożyć w otwór dyszy w celu usunięcia zgromadzonych w niej osadów.

Urządzenie należy trzymać obydwiema rękoma.

Blokada zabezpieczająca pistoletu spustowego zapobiega przypadkowemu uruchomieniu spustu.

Zabezpieczenie NIE blokuje spustu w pozycji włączonej.

Model	110C EPW.3
Znamionowe napięcie wejściowe	230 V~ 50 Hz
Moc wejściowa	1500 W
Znamionowe ciśnienie	P maks. = 8 MPa
Dopuszczalne ciśnienie	P graniczne = 11 MPa
Znamionowy przepływ	Q = 5,3 l/min
Max. prędkość przepływu	Q maks. = 6 l/min
Klasa ochrony IP	IPX5
Klasa bezpieczeństwa	klasa II
Maks. ciśnienie wody na wejściu	P we maks. = 0,6 MPa
Maks. temperatura wody na wejściu	T we maks. = 40°C
Ciężar (kg)	6.2
Zmierzony poziom ciśnienia akustycznego	77.1 dB(A), K=3.0 dB(A)
Zmierzony poziom mocy akustycznej	89.6 dB(A), K= 3.0 dB(A)
Gwarantowany poziom mocy akustycznej	95 dB (A)
Drgania	< 2.5 m/s ² , k=1.5 m/s ²

Poziomy hałasu ustalono zgodnie z procedurą testowania podaną w normie EN 60335-2-79, z zastosowaniem podstawowych norm EN ISO 11203 i EN ISO 3744.

Poziom natężenia dźwięku dla operatora może przekraczać 85 dB (A) – noszenie ochronników słuchu jest konieczne.

Deklarowana wartość drgań została zmierzona zgodnie ze standardową metodą testowania (zgodnie z normą EN 60335-2-79) i może służyć do porównywania między sobą różnych urządzeń. Deklarowana wartość drgań może również służyć do wstępnej oceny narażenia na drgania.



OSTRZEŻENIE! W zależności od faktycznego sposobu używania urządzenia, wartości drgań mogą odbiegać od zadeklarowanej wartości całkowitej! Aby zabezpieczyć się przed drganiami, należy podjąć odpowiednie środki. Należy uwzględnić wszystkie etapy pracy, łącznie z czasem działania urządzenia bez obciążenia oraz czasem wyłączenia. Odpowiednie środki to m.in. dbanie o urządzenie i regularna konserwacja oraz dbanie o ciepło dłoni, robienie regularnych przerw i właściwe planowanie pracy.

7. UTYLIZACJA I RECYKLING



Utylizacja odpadów i ochrona środowiska naturalnego!

Należy postępować w sposób przyjazny dla środowiska. Po całkowitym zakończeniu eksploatacji, narzędzie, akcesoria i opakowanie należy oddać do punktu recyklingu.

Urządzeń elektrycznych nie należy wyrzucać razem ze zwykłymi zmieszanyymi odpadami komunalnymi.

Urządzenie należy wyrzucić na składowisko odpadów. Zużyte części plastikowe i metalowe można rozdzielić do czystej postaci, co umożliwi recykling.

8. KONSERWACJA

Jakiegokolwiek czynności konserwacyjne nieuwzględnione w niniejszym rozdziale powinny być wykonywane wyłącznie przez autoryzowane centra sprzedaży i serwisu.



Ostrożnie!

Przed wykonaniem jakichkolwiek prac przy urządzeniu należy zawsze najpierw wyjąć wtyczkę z kontaktu.

• Czyszczenie dyszy

– Zdjąć dyszę z lancy.

– Usunąć wszelkie osady zanieczyszczeń z otworu w dyszy szpilką do czyszczenia.

• Czyszczenie filtra

Przed każdym użyciem należy skontrolować filtr wlotowy i filtr detergentu (o ile jest zainstalowany) oraz wyczyścić je zgodnie z instrukcjami.

PRZECHOWYWANIE I TRANSPORT

Przechowywanie

Urządzenie należy przechowywać w suchym i przewiewnym miejscu.

Jeśli urządzenie nie będzie przez dłuższy czas używane, należy wylać środek czyszczący i spuścić wodę z węży.

Transport

Jeśli to tylko możliwe, podczas transportu należy używać oryginalnego opakowania.

UTYLIZACJA

Utylizacja urządzenia

Urządzeń oznaczonych symbolem obok nie wolno wyrzucać do pojemników na zmieszane odpady komunalne (zwykle śmieci powstałe w gospodarstwach domowych). Tego typu zużyte urządzenia elektryczne i elektroniczne wymagają oddzielnej utylizacji.

O dostępne możliwości utylizacji należy pytać władze lokalne. Stare urządzenia, które są utylizowane osobno, wysła się do recyklingu lub innych form ponownego użycia. Takie postępowanie zapobiega przedostawaniu się szkodliwych substancji do środowiska.

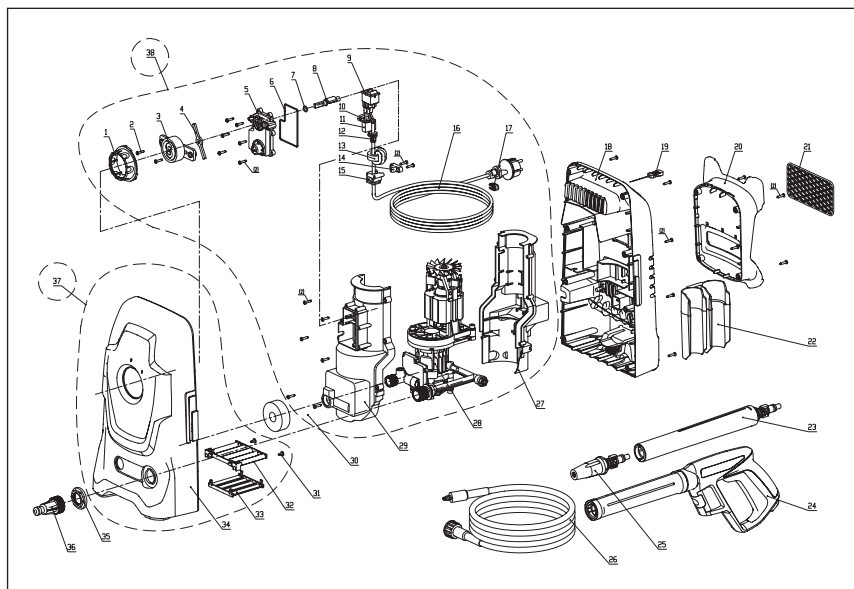
Utylizacja opakowania

Opakowanie składa się z kartonu i papierowych etykiet, które można poddać recyklingowi. Materiały te należy oddać do recyklingu.

9. ROZWIĄZYWANIE PROBLEMÓW

- 1) Brak zasilania.
 - Skontrolować wtyczkę, kabel, gniazdko i instalację elektryczną i jeśli trzeba zlecić stosowne naprawy specjaliście-elektrykowi.
 - Jakaś część, np. przełącznik wł./wyl., silnik itp. jest uszkodzona (należy skontaktować się z przedstawicielem serwisu).
- 2) Myjka wysokociśnieniowa pracuje nierówno lub przerywa.
 - Uszkodzony przewód zasilający.
 - W urządzeniu nie kontaktuje jakiś podzespół.
 - Uszkodzony przełącznik wł./wyl. (należy skontaktować się z przedstawicielem serwisu).
 - Zapchana dysza. Za pomocą załączonej w zestawie szpilki do czyszczenia, usunąć nieczystości z otworu dyszy.
- 3) Brak ciśnienia lub za słabe ciśnienie.
 - Sprawdzić, czy w systemie nie ma powietrza, a w razie potrzeby odpowietrzyć system! Włączyć urządzenie bez podłączonego węża wysokociśnieniowego aż z urządzenia zacznie wyciekać woda bez bąbelków powietrza. Ponownie założyć wąż wysokociśnieniowy.
 - Sprawdzić wszystkie przewody doprowadzające wodę do pompy pod kątem nieszczelności lub zapchania.
 - Sprawdzić ustawienie na pistolecie spryskującym.
- 4) Duże zmiany ciśnienia.
 - Wyczyścić dyszę spryskiwacza wysokociśnieniowego.
 - Sprawdzić ciśnienie wody na wejściu.
- 5) Urządzenie pulsuje.
 - Sprawdzić, czy w wężu lub pompie nie ma powietrza, pozwolić urządzeniu popracować z otwartym spustem aż do przywrócenia normalnego ciśnienia pracy.
 - Sprawdzić, czy ciśnienie doprowadzenia wody nie jest zbyt małe, unikać używania długich, cienkich węży (min. 1/2").
 - Sprawdzić, czy dysza nie jest częściowo zatkana lub czy filtr wody nie jest zatkany, wyczyścić dyszę lub filtr.
 - Sprawdzić, czy wąż nie jest zagięty, wyprostować wąż.
- 6) Urządzenie cieknie.
 - Skontaktować się z przedstawicielem autoryzowanego serwisu.

10. WIDOK ROZSTRZELONY



1. Produkty firmy STERWINS zostały zaprojektowane zgodnie z najwyższymi normami jakości przewidzianymi dla narzędzi dla majsterkowiczów. Firma STERWINS udziela na swoje produkty 36-miesięcznej gwarancji liczonej od daty zakupu. Gwarancja obejmuje wszystkie ewentualne wady materiałowe i produkcyjne. Jakiegokolwiek inne roszczenia, bezpośrednie lub pośrednie, dotyczące osób i/lub materiałów, nie będą uwzględniane, niezależnie od ich rodzaju. Produkty firmy STERWINS zostały zaprojektowane zgodnie z najwyższymi normami jakości przewidzianymi dla narzędzi dla majsterkowiczów.
2. W razie wystąpienia problemu lub usterki należy zawsze najpierw skonsultować się ze swoim sprzedawcą produktów firmy STERWINS. W większości przypadków sprzedawca produktów firmy STERWINS będzie w stanie rozwiązać problem lub naprawić usterkę.
3. Naprawy lub wymiana części nie powodują przedłużenia pierwotnego okresu gwarancyjnego.
4. Gwarancja nie obejmuje usterek powstałych w wyniku niewłaściwego użytkowania lub zwykłego zużycia. Dotyczy to m.in. przełączników, wyłączników obwodu zabezpieczającego i silnika (w przypadku zużycia).
5. Roszczenie gwarancyjne może być rozpatrzone tylko pod następującymi warunkami:
 - Dostarczenie, w postaci paragonu kasowego, dowodu poświadczającego datę zakupu.
 - W urządzeniu nie były wykonywane przez strony trzecie jakiegokolwiek naprawy i/lub wymiany.
 - Narzędzie nie było niewłaściwie użytkowane (przeciążanie, zakładanie akcesoriów niezatwierdzonych przez producenta).
 - Brak uszkodzeń spowodowanych czynnikami zewnętrznymi lub ciałami obcymi, np. piaskiem lub kamieniami.
 - Brak uszkodzeń spowodowanych nieprzestrzeganiem instrukcji bezpieczeństwa i instrukcji użytkowania.
6. Warunki gwarancji obowiązują łącznie z naszymi warunkami sprzedaży i dostawy.
7. Uszkodzone narzędzie należy zwrócić do firmy STERWINS za pośrednictwem dystrybutora firmy. Narzędzie zostanie odebrane przez firmę STERWINS pod warunkiem jego odpowiedniego zapakowania. Jeżeli klient wysłał uszkodzone towary bezpośrednio do firmy STERWINS, producent rozpatrzy roszczenie tylko w przypadku opłacenia kosztów przesyłki przez klienta.
8. Firma STERWINS odmówi przyjęcia produktów, których opakowanie będzie niewłaściwe lub w złym stanie.

12. DEKLARACJA ZGODNOŚCI WE

Firma: ADEO Services
135 rue Sadi Carnot
CS 00001
59790 Ronchin - France/Francja

Oświadcza, że produkt wyszczególniony poniżej:

Myjka wysokociśnieniowa 110C EPW.3

Nr seryjny: patrz okładka tylna

Ikanoποιεί τις απαιτήσεις των Οδηγιών του Συμβουλίου:

Οδηγία για τα Μηχανήματα 2006/42/EK, Οδηγία περί Ηλεκτρομαγνητικής Συμβατότητας 2014/30/EE, Οδηγία της ΕΕ σχετικά με την Εκπομπή Θορύβου στο Περιβάλλον 2000/14/EK όπως τροποποιήθηκε με την 2005/88/EK 2011/65/UE ROHS

Zmierzony poziom mocy akustycznej: 89.6 dB(A)

Gwarantowany poziom mocy akustycznej: 95 dB(A)

Metoda oceny zgodności wg załącznika V / dyrektywy 2000/14/WE

Załącznik III, część B, poz. 27

EN ISO 3744:2009

Oraz spełnia normy:

EN 60335-1: 2012+A11: 2014

EN 60335-2-79: 2012

EN 62233: 2008

EN 55014-1: 2006+A1: 2009+A2:2011

EN 55014-2: 2015

EN 61000-3-2: 2014

EN 61000-3-3: 2013

Stanowisko podpisującego:

Dyrektor ds. zakupów międzynarodowych ADEO SERVICES

Data: 30-09-2016



Bruno POTTIE

СОДЕРЖАНИЕ

1. Область применения
2. Инструкции по технике безопасности
3. Условные обозначения
4. Комплект поставки
5. Использование
6. Технические характеристики
7. Утилизация и переработка
8. Обслуживание и хранение
9. Устранение неисправностей
10. Изображение в разобранном виде
11. Гарантия
12. Декларация соответствия нормам ЕС

1. ОБЛАСТЬ ПРИМЕНЕНИЯ

Устройство предназначено для очистки стен зданий, фасадов, террас, пешеходных дорожек, садового оборудования, машинного оборудования, автомобилей, инструментов и т.д. с помощью воды под давлением. При необходимости данное устройство можно использовать с добавлением бытовых моющих средств.

Это устройство не предназначено для промышленной эксплуатации, только для бытового использования.

Устройство должно использоваться в соответствии со сведениями, приведенными в данной инструкции. Использование оборудования в целях, которые отличаются от его целевого назначения и не указаны в инструкциях, считается неразрешенным и освобождает производителя от юридической ответственности.

Внимание! Не используйте устройство при температуре ниже 0°C.

2. ИНСТРУКЦИИ ПО ТЕХНИКЕ БЕЗОПАСНОСТИ

- Устройство запрещено использовать детям. За детьми необходимо следить, чтобы исключить возможность игр с устройством.
- Данное устройство могут использовать лица с ограниченными физическими, сенсорными или умственными способностями, а также не имеющие достаточного опыта и знаний, если они находятся под присмотром либо ознакомлены с правилами безопасной эксплуатации устройства и осознают связанные с ним опасности.
- Если кабель питания поврежден, то во избежание опасности его должен заменить изготовитель, его технический представитель или другой квалифицированный специалист.
- Подключение к источнику электропитания должно быть выполнено квалифицированным электриком в соответствии со стандартом IEC 60364-1. Данное оборудование рекомендуется подключать к источнику электропитания либо через устройство защитного отключения, которое будет прерывать питание, если утечка тока на землю превысит 30 мА в течение 30 мс, либо через устройство, которое обеспечит цепь заземления.
- **ПРЕДУПРЕЖДЕНИЕ.** С данным устройством необходимо использовать только прилагаемое моющее средство либо средство, рекомендованное производителем. Использование других моющих

2. ИНСТРУКЦИИ ПО ТЕХНИКЕ БЕЗОПАСНОСТИ

средств или химических веществ может отрицательно повлиять на безопасность устройства.

- **ПРЕДУПРЕЖДЕНИЕ.** При неправильном использовании струя высокого давления может представлять опасность. Не направляйте струю на людей, работающее электрооборудование или на само устройство.
- **ПРЕДУПРЕЖДЕНИЕ.** Не используйте устройство рядом с людьми, на которых нет защитной одежды.
- **ПРЕДУПРЕЖДЕНИЕ.** Не направляйте струю на себя или на других, чтобы очистить одежду или обувь.
- **ПРЕДУПРЕЖДЕНИЕ.** Опасность взрыва! Не распыляйте легковоспламеняющиеся жидкости.
- **ПРЕДУПРЕЖДЕНИЕ.** Мойку высокого давления запрещено использовать детям или необученным людям.
- **ПРЕДУПРЕЖДЕНИЕ.** Шланги высокого давления, фитинги и муфты играют важную роль в обеспечении безопасности устройства. Используйте только шланги, фитинги и муфты, рекомендованные производителем.
- **ПРЕДУПРЕЖДЕНИЕ.** Для обеспечения безопасности устройства используйте только оригинальные запчасти или запчасти, одобренные производителем.
- **ПРЕДУПРЕЖДЕНИЕ.** Вода, вытекающая через обратные клапаны, является непригодной для питья.
- **ПРЕДУПРЕЖДЕНИЕ.** Перед очисткой, обслуживанием, заменой частей или переключением функций устройства его необходимо отсоединить от источника питания путем извлечения вилки из розетки.
- **ПРЕДУПРЕЖДЕНИЕ.** Не используйте устройство, если поврежден кабель питания или важные детали, такие как защитные устройства, шланги высокого давления или пистолет.
- **ПРЕДУПРЕЖДЕНИЕ.** Использование ненадлежащих удлинителей может быть опасным. При использовании удлинителей убедитесь,

2. ИНСТРУКЦИИ ПО ТЕХНИКЕ БЕЗОПАСНОСТИ

что они подходят для использования на открытом воздухе, всегда находятся в сухих условиях и не лежат на земле. Для этого рекомендуется использовать катушку кабеля, которая может удерживать разъем питания на высоте не менее 60 мм от земли.

- **ПРЕДУПРЕЖДЕНИЕ.** Прежде чем оставить устройство без присмотра, всегда отключайте его с помощью выключателя питания.
- **ПРЕДУПРЕЖДЕНИЕ.** Под воздействием высокого давления возможен отскок различных частей и предметов. Для обеспечения безопасности во время работы всегда используйте подходящие средства индивидуальной защиты (СИЗ), такие как защитная обувь, перчатки, каска со смотровым щитком, средства защиты органов слуха и т.д.
- **ПРЕДУПРЕЖДЕНИЕ.** Из соображений безопасности с устройством необходимо использовать шланги, клапаны и муфты, рассчитанные на высокое давление. Используйте новые комплекты шлангов, прилагаемые к устройству. Не используйте повторно старые шланги.
- **ПРЕДУПРЕЖДЕНИЕ.** При контакте с протекшими моющими средствами смойте их водой. Если жидкость попала в глаза, обратитесь к врачу.
- **ПРЕДУПРЕЖДЕНИЕ.** В случае поломки оборудования (например, неисправности форсунки или других компонентов) ремонт должен производиться квалифицированным специалистом с использованием только идентичных запасных частей.
- Автомобильные шины и вентили чувствительны к воздействию воды под высоким давлением и могут лопнуть. Первым признаком этого является изменение цвета шины. Использовать поврежденные шины и вентили опасно. Во время очистки соблюдайте расстояние от струи воды не менее 30 см.
- **ПРЕДУПРЕЖДЕНИЕ.** При включении пистолета-распылителя существует риск отдачи и внезапной нагрузки, создаваемой крутящим моментом от струи воды. Убедитесь в том, что вы занимаете устойчивое положение и крепко держите пистолет, в противном случае вы можете травмировать себя или других людей.

2. ИНСТРУКЦИИ ПО ТЕХНИКЕ БЕЗОПАСНОСТИ

Предупреждение. Данное устройство не предназначено для подключения к водопроводной воде. Используйте обратный клапан в соответствии с EN12729 тип ВА или EN 61770. Вода, вытекающая через обратные клапаны, является непригодной для питья.

ПРИМЕЧАНИЕ. Сведения о подключении к водопроводу, а также о длине и характеристиках шлангов подачи воды см. в прилагаемой инструкции по сборке.

3. УСЛОВНЫЕ ОБОЗНАЧЕНИЯ



ВАЖНО!

Перед эксплуатацией устройства внимательно прочитайте все правила техники безопасности и инструкции по эксплуатации. Особое внимание уделите всем разделам руководства пользователя, содержащим предупреждающие символы и предупреждения.



Предупреждение!

Это предупреждающий символ. Этот символ используется в руководстве для указания тех операций, при выполнении которых есть риск получения травм. Внимательно изучите эти предупреждения.



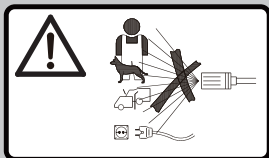
Используйте средства защиты органов слуха.



Используйте защитные очки.



Немедленно извлекайте вилку из розетки, если кабель поврежден, перерезан или сильно перекручен, а также если устройство остается без присмотра даже на короткое время.



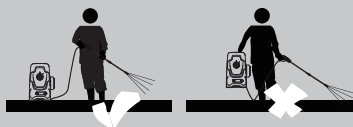
ПРЕДУПРЕЖДЕНИЕ

При неправильном использовании струя высокого давления может представлять опасность. Не направляйте струю на людей, работающее электрооборудование и на само устройство.



ПРЕДУПРЕЖДЕНИЕ!

Данное устройство не предназначено для подключения к питьевой водопроводной воде.



Внимание! Во время работы устройство должно находиться в вертикальном положении на прочной устойчивой поверхности.



Двойная изоляция, устройство класса II.

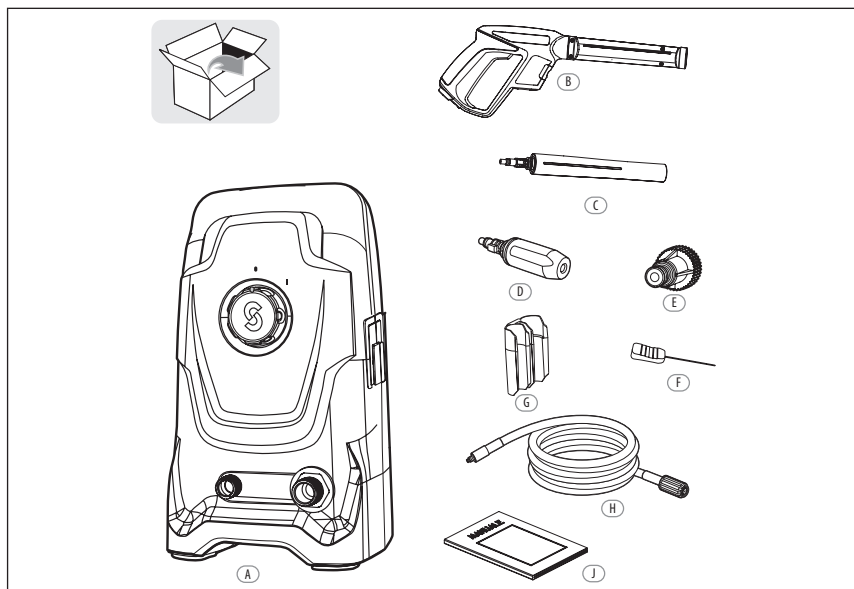


Гарантированный уровень звуковой мощности



Соответствует требованиям применимых стандартов безопасности.

4. КОМПЛЕКТ ПОСТАВКИ



- A Мойка высокого давления 1 шт.
- B Держатель пистолета-распылителя 1 шт.
- C Шланг высокого давления 1 шт.
- D Турбонасадка 1 шт.
- E Насадка-пика 1 шт.
- F Пистолет-распылитель 1 шт.
- G Адаптер водозаборника 1 шт.
- H Игла для прочистки сопла 1 шт.
- J Инструкция по эксплуатации 2 шт.

* Следующие принадлежности не входят в комплект поставки. Эти принадлежности можно приобрести у ближайшего торгового представителя.

- Шланг подачи воды 1 шт. **ПРИМЕЧАНИЕ.** Используйте армированный шланг с доступным в продаже соединителем. Минимальный диаметр 13 мм (1/2"), минимальная длина 1,5 м.
- Обратный клапан, 1 шт. (этот клапан необходимо использовать, если устройство будет подключено к водопроводу. Используйте обратный клапан в соответствии с EN12729 тип BA или EN 61770.)

Сборка



ПРЕДУПРЕЖДЕНИЕ!

Во время выполнения любых операций по сборке устройство должно быть отключено от источника питания.

Порядок сборки приведен в соответствующем руководстве. Внимательно ознакомьтесь с ним перед выполнением сборки.



ПРЕДУПРЕЖДЕНИЕ!

При работе с устройством надевайте защитную одежду и обеспечьте защиту органов зрения и слуха. Перед каждым использованием проверяйте рабочее состояние оборудования. Убедитесь, что напряжение электросети соответствует значениям, указанным на устройстве. Устройство можно подключать только к источнику питания с соответствующим заземлением и дифференциальным устройством защитного отключения (30 мА), чтобы отключить подачу электроэнергии в случае короткого замыкания. Порядок проверки безопасного состояния устройства.

- Убедитесь в отсутствии визуальных дефектов.
- Убедитесь, что все части устройства надежно закреплены.
- Убедитесь, что шланг высокого давления надежно подключен к соединителю.

Запуск и остановка

Примечание: Установите мойку высокого давления на ровной поверхности. Займите надежное и устойчивое положение.

Запуск:

- i. Откройте клапан подачи воды.
- ii. Нажмите предохранитель спускового механизма на пистолете-распылителе, а затем нажимайте курок до получения устойчивой струи воды.
- iii. Чтобы включить устройство, установите переключатель ВКЛ. (1)/ ВЫКЛ. (0) в положение ВКЛ. (1).

Остановка:

- iv. Отпустите курок.
- v. Чтобы выключить устройство, установите переключатель ВКЛ. (1)/ ВЫКЛ. (0) в позицию ВЫКЛ. (0).
- vi. Закройте клапан подачи воды.

Внимание!

Риск повреждения оборудования!

Никогда не включайте устройство без подачи воды, так как работа всухую может повредить насос. Если вода загрязнена, используйте фильтр. *stosować filtr wody.*

5. ИСПОЛЬЗОВАНИЕ



Работа с электрической мойкой высокого давления

Опасно для жизни!

Соблюдайте особую осторожность при мойке автомобильных колес. При неправильном обращении автомобильные шины и вентили могут повредиться или лопнуть. Первым признаком повреждения является изменение цвета шины. Поврежденные автомобильные шины и вентили представляют опасность для жизни. Держите струю на расстоянии не менее 30 см!



ПРЕДУПРЕЖДЕНИЕ!

При неправильном обращении струя высокого давления может представлять опасность. Не направляйте струю на людей, животных, работающее оборудование или на само устройство.

Засорение распылительных наконечников приводит к слишком высокому давлению насоса и требует немедленной очистки. Распылительные наконечники можно аккуратно прочистить иглой или тонким острым предметом (например, скрепкой).

Держите обеими руками.

Предохранитель пускового механизма пистолета предотвращает случайное нажатие на курок.

Предохранитель НЕ блокирует пусковой механизм в положении ВКЛ.

6. ТЕХНИЧЕСКИЕ ХАРАКТЕРИСТИКИ

Модель	110С EPW.3
Номинальное входное напряжение	230 V~ 50 Hz
Потребляемая мощность	1500 W
Номинальное давление	P макс.=8 МПа
Допустимое давление	P лимит.=11 МПа
Номинальный расход	Q =5,3 л/мин
Максимальный расход	Q макс.=6 л/мин
Номер IP	IPX5
Класс безопасности	Класс II
Максимальное давление воды на входе	P вх. макс.=0,6 МПа
Максимальная температура воды на входе	T вх. макс.=40°C
Масса (кг)	6.2
Измеренный уровень звукового давления	77.1 дБ (A), K=3.0 дБ (A)
Измеренный уровень звуковой мощности	89.6 дБ (A), K= 3.0 дБ (A)
Гарантированный уровень звуковой мощности	95 дБ (A)
Вибрация	< 2.5 м/с ² ,k=1.5 м/с ²

Показатели уровня шума определены в соответствии с кодом проверки шума, указанным в стандарте EN 60335-2-79, с использованием основных нормативов EN ISO 11203 и EN ISO 3744.

Уровень интенсивности звука для оператора может превышать 80 дБ (A), поэтому необходимы средства защиты органов слуха.

Указанное значение вибрации определено в соответствии со стандартным методом испытаний (EN 60335-2-79) и может использоваться для сравнения одного устройства с другим. Заявленное значение вибрации также может использоваться для предварительной оценки уровня воздействия.



ПРЕДУПРЕЖДЕНИЕ! В зависимости от фактических условий использования оборудования показатели вибрации могут отличаться от заявленных! Примите надлежащие меры для защиты от воздействия вибрации. Принимайте в расчет весь процесс работы, включая время, когда устройство работает на холостом ходу или выключено. К надлежащим мерам относится плановое техническое обслуживание и уход за инструментом и принадлежностями, поддержание рук в тепле, периодические перерывы и надлежащее планирование рабочего процесса.

7. УТИЛИЗАЦИЯ И ПЕРЕРАБОТКА



Utylizacja odpadów i ochrona środowiska naturalnego!

Утилизация отходов и защита окружающей среды
Берегите окружающую среду. По окончании срока службы устройства доставьте его вместе с принадлежностями и упаковкой в центр утилизации отходов.

Электрооборудование не относится к бытовым отходам.
Доставьте оборудование в пункт сбора отходов. Использованные пластиковые и металлические компоненты могут быть утилизированы отдельно для облегчения вторичной переработки.

8. ОБСЛУЖИВАНИЕ

Любые операции по техническому обслуживанию, не описанные в этой главе, должны выполняться в авторизованном сервисном центре.



Внимание!

Перед выполнением каких-либо работ по обслуживанию устройства отключите его от сети питания.

• **Очистка сопла**

- Отсоедините сопло от трубки.
- Очистите отверстие сопла от загрязнений с помощью иглы для прочистки.

• **Очистка фильтра**

Перед каждым использованием проверяйте входной фильтр и наличие моющего средства (при необходимости). Выполняйте очистку в соответствии с инструкцией.

ХРАНЕНИЕ И ТРАНСПОРТИРОВКА

Хранение

Храните устройство в сухом и хорошо проветриваемом месте.

Если устройство не будет использоваться длительное время, удалите моющее средство и слейте всю воду из шлангов.

Транспортировка

При транспортировке используйте оригинальную упаковку, если это возможно.

УТИЛИЗАЦИЯ

Утилизация устройства

Устройства, помеченные таким символом, нельзя выбрасывать вместе с бытовым мусором. Старые электрические и электронные устройства необходимо утилизировать отдельно.

Для получения информации о доступных способах утилизации обратитесь в местные органы власти. Благодаря отдельной утилизации старое оборудование отправляется на переработку или подвергается другим формам повторного использования. Это помогает предотвратить попадание вредных веществ в окружающую среду.

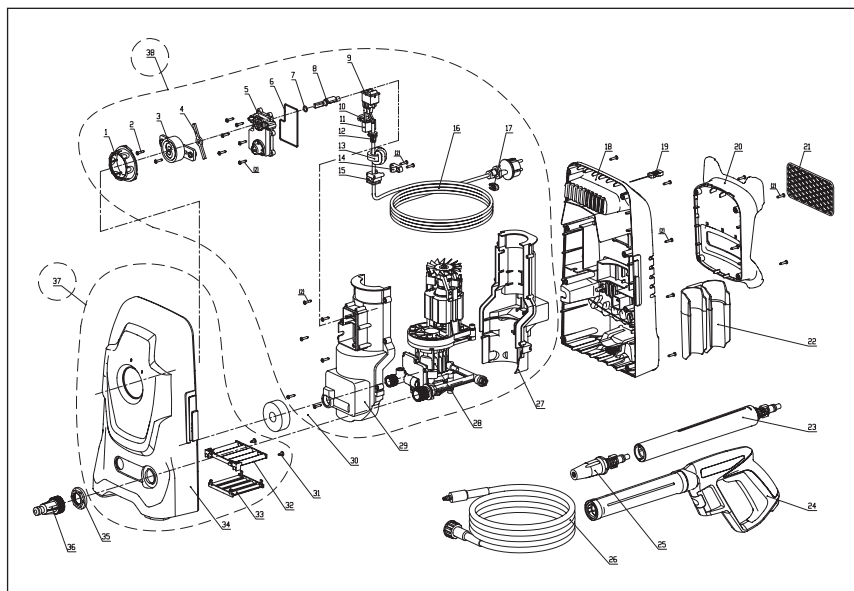
Утилизация упаковки

Упаковка состоит из картона и маркированных листов, которые могут быть переработаны. Отправьте эти материалы на вторичную переработку.

9. УСТРАНЕНИЕ НЕИСПРАВНОСТЕЙ

- 1) Нет питания.
 - Проверьте розетку, кабель, линию электропитания и вилку. При необходимости обратитесь к электрику для ремонта.
 - Какая-то деталь неисправна, например выключатель, двигатель и т.д. Обратитесь к специалисту по обслуживанию.
- 2) Мойка высокого давления работает прерывисто.
 - Поврежден кабель питания.
 - Слабый контакт во внутренней цепи.
 - Неисправен выключатель. Обратитесь к специалисту по обслуживанию.
 - Сопло засорено. Очистите отверстие сопла от загрязнений с помощью прилагаемой иглы.
- 3) Нет давления или оно очень слабое.
 - Проверьте, нет ли воздуха в системе. Если есть, удалите воздух из устройства. Запустите устройство без шланга высокого давления и дождитесь, когда вода пойдет без пузырьков. Снова подсоедините шланг высокого давления.
 - Проверьте все шланги подачи воды, ведущие к насосу, на наличие утечек или засорений.
 - Проверьте настройку пистолета-распылителя.
- 4) Сильные перепады давления.
 - Очистите насадку высокого давления.
 - Проверьте давление воды на входе.
- 5) Устройство пульсирует.
 - Проверьте наличие воздуха в шланге или насосе. Дайте устройству поработать с открытым пусковым устройством до достижения обычного рабочего давления.
 - Убедитесь, что вода подается в достаточном объеме. Не используйте длинные тонкие шланги (минимум 1/2").
 - Убедитесь, что форсунка и фильтр для воды не засорены. Очистите форсунку и фильтр.
 - Убедитесь, что шланг не перекручен. При необходимости расправьте его.
- 6) Устройство протекает.
 - Обратитесь к авторизованному специалисту по обслуживанию.

10. ИЗОБРАЖЕНИЕ В РАЗОБРАННОМ ВИДЕ



1. Продукция компании STERWINS разработана в соответствии с высшими стандартами качества для бытовых инструментов. Компания STERWINS предоставляет на свои продукты 36-месячную гарантию со дня приобретения. Эта гарантия распространяется на все дефекты материалов и производства, которые могут возникнуть. Никакие другие претензии любого вида, прямые или косвенные, относящиеся к людям или материалам, не могут быть удовлетворены. Продукция компании STERWINS разработана в соответствии с высшими стандартами качества для бытовых инструментов.
2. В случае возникновения проблемы или обнаружения дефекта необходимо прежде всего обратиться к дилеру компании STERWINS. В большинстве случаев дилер компании STERWINS может решить проблему или устранить дефект.
3. Ремонт или замена деталей не продлевают изначальный срок гарантии.
4. Гарантия не распространяется на дефекты, возникшие вследствие износа или неправильного обращения. Кроме прочего, это касается неисправностей, связанных с износом выключателей, защитных цепей и двигателей.
5. Претензия в рамках гарантийных обязательств может быть принята только при следующих условиях.
 - Имеется подтверждение даты покупки в виде чека.
 - Никакой ремонт и/или замена частей устройства не проводились третьими лицами.
 - Инструмент использовался должным образом (не перегружался и на него не устанавливались комплектующие сторонних производителей).
 - Нет следов повреждений вследствие внешних воздействий, таких как песок или камни.
 - Нет повреждений вследствие несоблюдения инструкций по технике безопасности и правил эксплуатации.
6. Условия гарантии применяются в сочетании с нашими условиями продажи и доставки.
7. Неисправные инструменты, подлежащие возврату в компанию STERWINS через дилера STERWINS, компания STERWINS принимает при условии надлежащей упаковки изделия. Если покупатель возвращает товары непосредственно в компанию STERWINS, компания сможет выполнить обслуживание таких товаров только при условии, что покупатель оплачивает расходы на транспортировку.
8. Компания STERWINS не принимает продукцию, не упакованную должным образом.

12. ДЕКЛАРАЦИЯ СООТВЕТСТВИЯ НОРМАМ ЕС

Мы: ADEO Services
135 rue Sadi Carnot
CS 00001
59790 Ronchin — France (Франция)

Заявляем, что указанное ниже изделие:
Мойка высокого давления 110С EPW.3
Серийный номер: см. на задней странице обложки.

Удовлетворяет требованиям директив Совета:
Директива по машинному оборудованию 2006/42/ЕС Директива по
электромагнитной совместимости 2014/30/EU Директива по уровню шума
2000/14/ЕС в редакции 2005/88/ЕС
ROHS Directive 2011/65/UE

Измеренный уровень звукового давления: 89.6 дБ (А)
Гарантированный уровень звукового давления 95 дБ (А)
Метод оценки соответствия Приложению V / Директива 2000/14/ЕС
Приложение III, Часть В, пункт 27
EN ISO 3744: 2009

А также соответствует следующим нормам:
EN 60335-1: 2012+A11: 2014
EN 60335-2-79: 2012
EN 62233: 2008
EN 55014-1: 2006+A1: 2009+A2:2011
EN 55014-2: 2015
EN 61000-3-2: 2014
EN 61000-3-3: 2013

Должность подписавшего:

Директор по международным закупкам ADEO SERVICES

Дата: 30-09-2016



Bruno POTTIE

ЗМІСТ

1. Використання за призначенням
2. Правила техніки безпеки
3. Опис символів
4. Графічне зображення виробу
5. Експлуатація
6. Технічні характеристики
7. Утилізація та переробка
8. Обслуговування та зберігання
9. Усунення несправностей
10. Зображення в розібраному вигляді
11. Гарантія
12. Декларація про відповідність стандартам ЄС

1. ВИКОРИСТАННЯ ЗА ПРИЗНАЧЕННЯМ

Виріб призначений для миття стін, фасадів, терас, пішохідних доріжок, садового устаткування, машин, транспортних засобів, інструменту тощо з використанням водонапірного сопла. При необхідності ви можете додавати в мийку побутові мийні засоби.

Мийка не призначена для промислового використання, тільки для побутового.

Мийка має використовуватися відповідно до вказівок, наведених у цій інструкції. Будь-яке використання мийки не за призначенням та не згадане в цій інструкції використання, вважається несанкціонованим і звільняє виробника від юридичної відповідальності. Увага! Не використовуйте пристрій при температурі нижче 0°C.

2. ПРАВИЛА ТЕХНІКИ БЕЗПЕКИ

- Дітям забороняється використовувати мийку. Діти повинні бути під наглядом, щоб вони не бавились з мийкою.
- Цю мийку можуть використовувати особи зі зниженими фізичними, сенсорними та ментальними можливостями або котрим бракує досвіду та знань, якщо їм забезпечено нагляд та інструкції щодо безпечного користування мийкою, та якщо вони розуміють можливу небезпеку.
- Якщо шнур живлення пошкоджений, для запобігання небезпеці його має замінити виробник, його сервісний агент або відповідно кваліфікована особа.
- Електричне з'єднання повинен виконувати кваліфікований електрик відповідно до вимог ІЕС 60364-1. Рекомендується подавати електроживлення до цієї мийки з використанням пристрою залишкового струму, що перериватиме живлення, якщо витік струму на землю перевищує 30 мА протягом 30 мс, або пристрою для перевірки схеми заземлення.
- **ПОПЕРЕДЖЕННЯ:** Ця мийка призначена для використання з мийним засобом, що постачається або рекомендований виробником. Використання інших мийних засобів або хімікатів може негативно вплинути на безпеку мийки.

2. ПРАВИЛА ТЕХНІКИ БЕЗПЕКИ

- **ПОПЕРЕДЖЕННЯ:** Струмені під високим тиском можуть бути небезпечними при неправильному використанні. Струмінь не можна спрямовувати на людей, електричне обладнання, що знаходиться під напругою або саму мийку.
- **ПОПЕРЕДЖЕННЯ:** Не використовуйте мийку поруч з людьми, якщо вони не носять захисний одяг.
- **ПОПЕРЕДЖЕННЯ:** Не спрямовуйте струмінь на себе або інших, щоб почистити одяг або взуття.
- **ПОПЕРЕДЖЕННЯ:** Ризик вибуху! Не розбризкуйте займисті рідини.
- **ПОПЕРЕДЖЕННЯ:** Мийки під високим тиском забороняється використовувати дітям або непідготовленому персоналу.
- **ПОПЕРЕДЖЕННЯ:** Шланги під високим тиском, арматура та муфти важливі для безпеки мийки. Використовуйте тільки ті шланги, арматуру і з'єднання, які рекомендовані виробником.
- **ПОПЕРЕДЖЕННЯ:** Щоб гарантувати безпеку мийки, використовуйте лише оригінальні запчастини від виробника або схвалені виробником.
- **ПОПЕРЕДЖЕННЯ:** Вода, що протекла через зворотні хлипаки, вважається не питною.
- **ПОПЕРЕДЖЕННЯ:** Під час очищення або технічного обслуговування, заміни деталей або перетворення мийки для іншої функції слід вийняти вилку з розетки.
- **ПОПЕРЕДЖЕННЯ:** Не використовувати мийку, якщо шнур живлення або її важливі частини пошкоджені, наприклад, запобіжні пристрої, шланги високого тиску, пістолет.
- **ПОПЕРЕДЖЕННЯ:** Непридатні подовжувачі можуть бути небезпечними. У разі використання подовжувача, він повинен бути придатним для використання поза приміщеннями, а розетка має бути сухою і не знаходитися на землі. Рекомендується використовувати котушку для подовжувача, щоб розетка була на висоті щонайменше 60 мм над землею.

2. ПРАВИЛА ТЕХНІКИ БЕЗПЕКИ

- **ПОПЕРЕДЖЕННЯ:** Завжди вимикайте мережевий розмикальний перемикач, коли залишаєте мийку без нагляду.
- **ПОПЕРЕДЖЕННЯ:** Високий тиск може призвести до відскоку частин. Для забезпечення власної безпеки завжди для роботи надягайте відповідні засоби індивідуального захисту, наприклад, захисне взуття, захисні рукавиці, шолом-каска з козирком, засоби захисту органів слуху тощо.
- **ПОПЕРЕДЖЕННЯ:** З міркувань безпеки з мийкою слід використовувати шланги високого тиску, хлипаки і муфти. Слід використовувати нові набори шлангів, що постачаються разом з мийкою. Забороняється повторно використовувати старі шланги.
- **ПОПЕРЕДЖЕННЯ:** У разі контакту з миючими засобами, що розлилися, промийте місця контакту водою. Якщо рідина потрапила в очі, слід звернутися за медичною допомогою.
- **ПОПЕРЕДЖЕННЯ:** У разі виходу обладнання з ладу (наприклад, сопла або будь-якої деталі), віддайте мийку високого тиску на ремонт кваліфікованій особі з використанням тільки оригінальних запасних частин.
- Автомобільні шини і вентиля шин чутливі до пошкоджень від струменя води під тиском і можуть лопнути. Першою ознакою цього є зміна кольору шини. Пошкодженні автомобільні шини/вентилі є небезпечними. Під час чищення дотримуйтеся мінімальною відстані струменя 30 см.
- **ПОПЕРЕДЖЕННЯ:** Існує небезпека віддачі та раптового навантаження від крутильного моменту від струменя, що розпилюється, коли пістолет-розпилювач відкрито. Переконайтеся, що ви стоїте твердо і надійно утримуєте пістолет, інакше ви можете отримати травму або нанести травму іншим особам.

Попередження: Мийка не призначена для підключення до водопроводу. З одноходовим хлипаком використовуйте зворотний

2. ПРАВИЛА ТЕХНІКИ БЕЗПЕКИ

хлипак відповідно до EN12729 тип BA або EN 61770. Вода, що тече через зворотний хлипак вважається не питною.

ПРИМІТКА: Стосовно інформації щодо підключення до мережі питної води, довжини і якості шланга подачі води зверніться до керівництва зі складання, яке міститься в упаковці.

3. ОПИС СИМВОЛІВ



ВАЖЛИВО!

Перед використанням цього виробу уважно прочитайте всі правила техніки безпеки та інструкції. Зверніть особливу увагу на ті розділи інструкції, де є попереджувальні символи та зауваження.



Попередження!

Це символ попередження. Цей символ з'являється в інструкції скрізь там, де йдеться про ризик травмування. Обов'язково прочитайте ці попередження та завжди пам'ятайте про них.



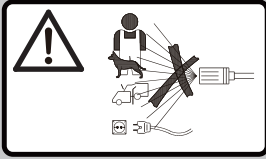
Надягайте засоби захисту органів слуху.



Надягайте засоби захисту очей.



Негайно вийміть вилку з розетки, якщо шнур живлення пошкоджений, дуже перекручений або зовсім перерізаний, а також, коли мийка залишається без нагляду на короткий час.



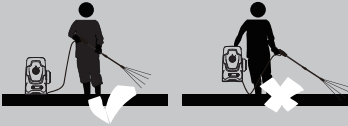
ПОПЕРЕДЖЕННЯ

Струмені під високим тиском можуть бути небезпечними при неправильному використанні. Струмінь не можна спрямовувати на людей, електричне обладнання, що знаходиться під напругою або саму мийку.



ПОПЕРЕДЖЕННЯ

Забороняється підключати цю мийку напряму до мережі питної води.



Увага! Під час використання пристрій повинен бути у вертикальному положенні та стояти на міцній, стабільній поверхні.



Пристрій класу захисту, з подвійною ізоляцією.

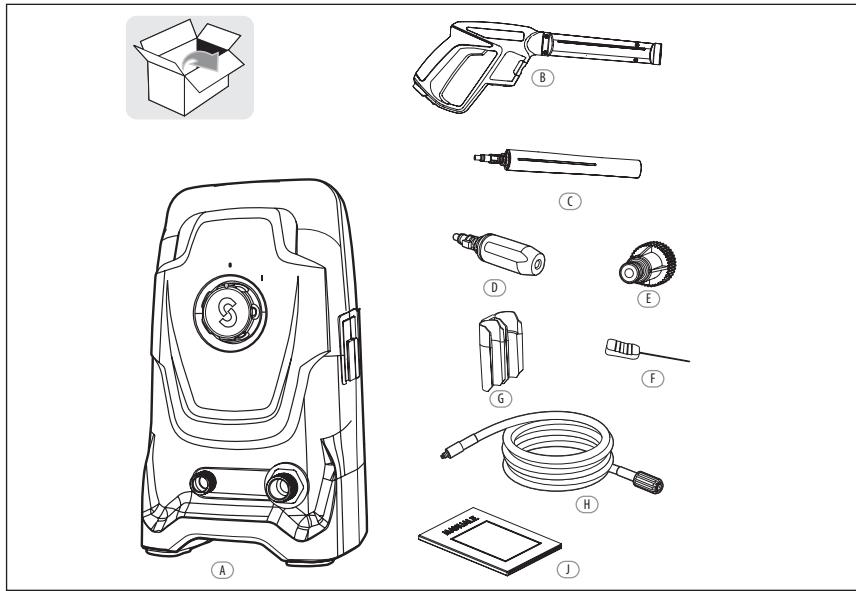


Гарантований рівень акустичної потужності



Відповідає вимогам стандартів безпеки.

4. ГРАФІЧНЕ ЗОБРАЖЕННЯ ВИРОБУ



- A Мийка високого тиску x1
- B Тримач пістолета x1
- C Шланг високого тиску x1
- D Турбо-сопло x1
- E Подовжувач пістолета x1
- F Пістолет-розпилювач x1
- G Адаптер впуску води x1
- H Шпилька для сопла x1
- J Інструкція з експлуатації x2

* Вказане нижче приладдя не входить до комплекту поставки. Користувач може купити це приладдя у місцевих представників.

- Шланг водопостачання 1 шт. ПРИМІТКА: Використовуйте армований тканиною шланг водопостачання з доступним у продажі з'єднанням. Мінімальний діаметр 13 мм (1/2 дюйма); мінімальна довжина 1,5 м.
- Зворотний хлипак 1 шт. (якщо мийка буде підключена до мережі питною води, такий хлипак є обов'язковим .З однокерованим хлипаком використовуйте зворотний хлипак відповідно до EN12729 тип BA або EN 61770.)

Складання



ПОПЕРЕДЖЕННЯ!

Всі роботи зі складання мають виконуватися за умови відключення мийки від джерела живлення.

Послідовність складання проілюстрована в розділі технічних характеристик. Для складання дивіться зміст.



ПОПЕРЕДЖЕННЯ!

Надягайте відповідний одяг та засоби захисту очей і органів слуху, працюючи з цією мийкою. Перед кожним використанням переконайтеся, що мийка функціонує нормально. Перевірте відповідність напруги в мережі значенню, вказаному на маркувальній табличці мийки. Мийка підключається тільки до мережі живлення з відповідним заземленням і диференційним автоматичним вимикачем (30 Ма) для відключення подачі електроенергії в разі короткого замикання.

Перевірте безпечний стан мийки:

- перевірте її на візуальні дефекти;
- переконайтеся, що всі частини мийки надійно пригнані;
- переконайтеся, що з'єднання з водопроводом і труби високого тиску добре затягнуті.

Запуск і зупинка

Примітка: поставте мийку високого тиску на рівній підлозі. Займіть стійке і безпечне положення.

Запуск:

- i. Відкрийте хлипак подачі води
- ii. Натисніть контрольну кнопку на пістолеті-розпилювачі та натискайте на гашетку, поки не встановиться стійкий струмінь води.
- iii. Щоб увімкнути мийку, поставте вимикач живлення ON (1)/OFF (0) у положення ON (1) (УВІМК.).

Зупинка:

- iv. Відпустіть гашетку
- v. Щоб вимкнути мийку, поставте вимикач живлення ON (1)/OFF (0) в положення OFF (0) (ВИМК.).
- vi. Закрийте хлипак подачі води

Увага!

Ризик пошкодження мийки!

Ніколи не працюйте з мийкою без води на вході; робота насухо може призвести до пошкодження помпи. Використовуйте водяний фільтр, якщо вода на вході забруднена.

5. ЕКСПЛУАТАЦІЯ



Робота з електричною мийкою високого тиску

Небезпека для життя!

Будьте особливо пильні, коли миєте шини. Автомобільні шини та шинні вентиля можуть бути пошкоджені або лопнути при неправильному поводженні з ними. Перші ознаки пошкодження – зміна кольору шини. Пошкоджені автомобільні шини та шинні вентиля можуть бути небезпечними для життя. Тримайте струмінь на відстані не менше 30 см!



ПОПЕРЕДЖЕННЯ!

Струмін води під тиском може бути небезпечним при неправильному поводженні з ним. Струмін не можна спрямовувати на живих істот (людей, тварин), електричне обладнання або на саму мийку.

Забруднення розпилювальних насадок викликає дуже високий тиск в помпи; їх слід негайно прочистити. Щоб прочистити розпилювальні насадки, треба обережно ввести голку або інший тонкий інструмент (наприклад, скріпку) в насадку, щоб звільнити його від бруду.

Тримайте прилад обома руками.

Захисне блокування пістолета запобігає випадковому натисканню на гашетку.

Ця функція безпеки не діє, коли пістолет увімкнено (ON).

6. ТЕХНІЧНІ ХАРАКТЕРИСТИКИ

Модель	110С EPW.3
Номінальна вхідна напруга	230 V~ 50 Hz
Вхідна потужність	1500 W
Робочий тиск	P max = 8 МПа
Припустимий тиск	P limit = 11 МПа
Номінальний потік	Q =5,3 л/хв
Макс. потік	Q max =6 л/хв
Клас захисту	IPX5
Клас безпеки	клас II
Макс. тиск води на вході	P in max. = 0,6 МПа
Макс. температура води на вході	T in max. = 40 °C
Маса(кг)	6.2
Вимірний рівень акустичного тиску	77.1 дБ(А), K=3.0 дБ(А)
Вимірний рівень акустичної потужності	89.6 дБ(А), K= 3.0 дБ(А)
Гарантований рівень акустичної потужності	95 дБ(А)
Вібрація	< 2.5 м/с ² , k=1.5 м/с ²

Значення рівня шуму визначається залежно від норма контролю рівня шуму, що наведені у EN 60335-2-79, з використанням основних стандартів EN ISO 11203 і EN ISO 3744.

Рівень акустичної інтенсивності для користувача може перевищувати 80 дБ(А), і тому засоби захисту органів слуху необхідні.

Заявлене значення вібрації було вимірюване згідно із стандартним методом (відповідно до EN 60335-2-79) та може використовуватись для порівняння одного продукту з іншим. Вказане значення вібрації можна також використовувати для попередньої оцінки дії.



ПОПЕРЕДЖЕННЯ! В залежності від фактичного використання продукту значення вібрації можуть відрізнятися від заявлених! Прийміть належні заходи для свого захисту від впливу вібрації! Врахуйте весь процес роботи, у тому числі час, коли продукт працює на холостому ході або відключений. Поміж іншого належні заходи охоплюють регулярне технічне обслуговування і догляд за продуктом та прикладними засобами, тримання рук в теплі, періодичні перерви та правильний процес роботи.

7. УТИЛІЗАЦІЯ ТА ПЕРЕРОБКА



Утилізація відходів та охорона довкілля!

Дбайте про навколишнє середовище. Повертайте інструмент, аксесуари та упаковку в центр переробки, коли вони вам більше не потрібні.

Електричні машини – це не побутові відходи.

Здайте обладнання в пункт утилізації. Зношені пластикові та металеві частини можна розділити за їхнім складом, переробити та повторно використати.

8. ОБСЛУГОВУВАННЯ

Будь-які роботи з обслуговування, що не вказані в цьому розділі, виконуються в авторизованому сервісному центрі.



Обережно!

Перед проведенням будь-яких операцій з обслуговування завжди виймайте вилку з розетки.

• Чищення сопла

- Зніміть сопло з подовжувача.

- Видаліть весь бруд із сопла за допомогою шпильки для чищення.

• Чищення фільтра

Перед кожним використанням перевіряйте впускний фільтр і миючий засіб (якщо використовується). Чистіть відповідно до інструкції.

ЗБЕРІГАННЯ ТА ТРАНСПОРТУВАННЯ

Зберігання

Зберігайте мийку в сухому та добре вентиляваному місці.

Виводячи мийку з експлуатації на тривалий період часу, видаліть миючий засіб і висушіть усю воду, яка ще є в шлангах.

Транспортування

Для перевезення використовуйте оригінальну упаковку, якщо це можливо.

УТИЛІЗАЦІЯ

Утилізація мийки

Продукти, марковані цим символом, забороняється викидати разом з побутовими відходами. Такі старі електричні та електронні прилади повинні утилізуватися окремо.

Будь ласка, зверніться до місцевих органів влади щодо можливості утилізації. Старе обладнання, яке утилізується окремо, відправляється на переробку або для інших форм повторного використання. Це допомагає уникнути впливу шкідливих матеріалів на навколишнє середовище.

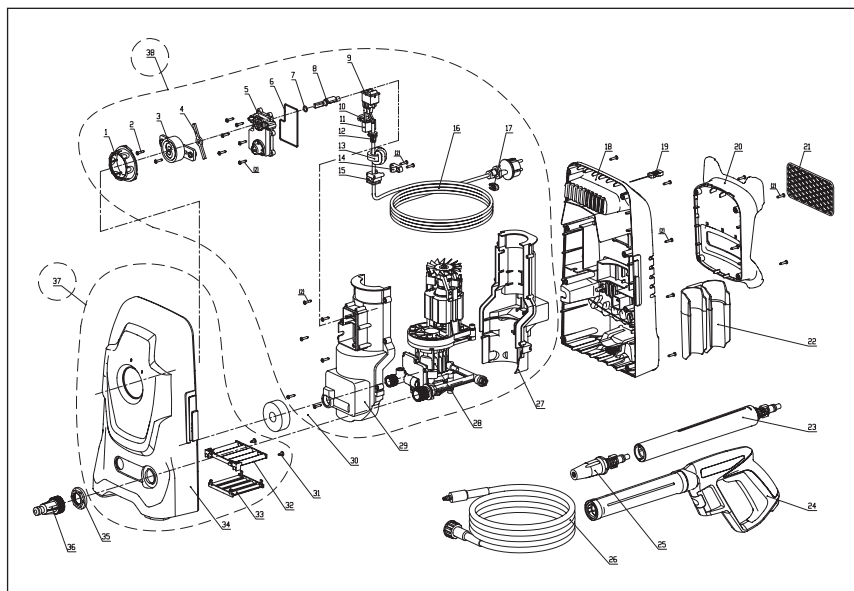
Утилізація пакувального матеріалу

Упаковка складається з картону та відповідно маркованих листів, які можна повторно переробити. Будь ласка, утилізуйте ці матеріали.

9. УСУНЕННЯ НЕСПРАВНОСТЕЙ

- 1) Немає живлення.
 - Перевірте розетки, шнур живлення, лінію мережі та вилку; в разі необхідності доручить ремонт електрику-фахівцю.
 - Якась із частин є дефектною, наприклад перемикач On/Off (Увімк./Вимк.), двигун та ін. (обов'язково зверніться до сервіс-агента).
- 2) Мийка високого тиску працює з перебоями.
 - Пошкоджений шнур живлення.
 - Порушені внутрішні електричні з'єднання.
 - Перемикач On/Off (Увімк./Вимк.) є дефектним (обов'язково зверніться до сервіс-агента).
 - Забруднено сопло. Прочистіть отвір сопла за допомогою голки для чищення з комплекту.
- 3) Відсутній або тільки слабкий тиск.
 - Перевірте, чи є повітря в системі; якщо це так, обов'язково провітрити мийку! Запустіть мийку без шланга високого тиску, поки вода не почне текти без бульбашок. Приєднайте шланг високого тиску.
 - Перевірте всі вхідні труби до помпи, чи не забиті, не течуть.
 - Перевірте, чи в порядку пістолет-розпилювач.
- 4) Дуже нестабільний тиск.
 - Прочистіть сопло високого тиску.
 - Перевірте тиск у лінії подачі води.
- 5) Мийка вібрує.
 - Перевірте, чи є повітря в шлангу або помпі, дайте мийці попрацювати з відкритою гашеткою, поки не буде поновлений звичайний робочий тиск.
 - Перевірте, чи є достатнє постачання водопровідної води, уникайте використання довгих, тонких шлангів (мін. 1/2").
 - Перевірте, чи не заблоковано сопло або фільтр для води, почистіть сопло або фільтр.
 - Перевірте, чи не перекутувся шланг, випряміть його.
- 6) Машина протікає.
 - Зверніться до уповноваженого агента.

10. ЗОБРАЖЕННЯ В РОЗІБРАНІ ВІГЛЯДІ



1. Вироби STERWINS розроблені у відповідності до найвищих стандартів DIY. Компанія STERWINS надає 36-місячну гарантію на свої вироби, починаючи від дати придбання. Ця гарантія стосується всіх дефектів матеріалу та виробництва, які можуть бути виявлені. Жодні інші претензії будь-якого характеру, як прями, так і непрямі, які стосуються людей та/або матеріалів, не приймаються. Вироби STERWINS розроблені у відповідності до найвищих стандартів DIY.
2. В разі виникнення проблеми або виявлення дефекту необхідно спочатку звернутися до дилера STERWINS. У більшості випадків саме він зможе вирішити проблему чи усунути дефект.
3. Ремонт чи заміна частин не подовжують початкового гарантійного терміну.
4. Гарантія не поширюється на дефекти, які виникли внаслідок неналежного використання чи зносу. Окрім всього іншого, це стосується зносу вимикачів, захисних вимикачів та двигунів.
5. Вимоги за гарантією розглядаються лише за таких умов:
 - Наявне підтвердження дати придбання у вигляді квитанції.
 - Жодні сторонні особи не проводили ремонт та/або заміну деталей.
 - Продукт використовувався належним чином (його не було перевантажено і на нього не було встановлено комплектуючих стороннього виробника).
 - Відсутні пошкодження внаслідок дії зовнішніх факторів чи сторонніх предметів, зокрема піску чи каміння.
 - Немає пошкоджень внаслідок недотримання правил техніки безпеки та інструкцій щодо використання.
6. Умови гарантії застосовуються в поєднанні з нашими умовами продажу і постачання.
7. Несправний продукт підлягає поверненню в компанію STERWINS через дилера STERWINS; компанія STERWINS приймає інструмент за умови належного упакування. Якщо повернення в компанію STERWINS виконує покупець, компанія зможе виконати обслуговування таких товарів за умови, що покупець оплачує витрати на доставку.
8. Компанія STERWINS не приймає продукцію, яку не було упаковано належним чином.

12. ДЕКЛАРАЦІЯ ПРО ВІДПОВІДНІСТЬ СТАНДАРТАМ ЄС

**Ми: ADEO Services
135 rue Sadi Carnot
CS 00001
59790 Ronchin - Франція**

заявляємо, що виріб, опис якого наведено нижче:

мийка високого тиску 110С EPW.3
Серійний №: дивіться на задній сторінці обкладинки

задовольняє вимоги Директив ради, а саме:

Директива ЄС про механічне обладнання 2006/42/ЄС Директива ЄС про електромагнітну сумісність 2014/30/EU Директива ЄС про рівень шуму 2000/14/ЄС змінена 2005/88/ЄС
Директива ROHS 2011/65/UE ROHS

Вимірний рівень акустичної потужності: 89.6 А),
Гарантований рівень акустичної потужності: 95 дБ (А)

Метод оцінки відповідності Додаток V / Директива 2000/14/ЄС

Додаток III, частина В, пункт 27
EN ISO 3744: 2009

та відповідає таким нормам:

EN 60335-1: 2012+A11: 2014

EN 60335-2-79: 2012

EN 62233: 2008

EN 55014-1: 2006+A1: 2009+A2:2011

EN 55014-2: 2015

EN 61000-3-2: 2014

EN 61000-3-3: 2013

Посада особи, що підписалася:

**Директор відділу міжнародних закупівель компанії
«ADEO SERVICES»**

Дата: 30-09-2016



Bruno POTTIE

CONȚINUT

1. Scopul utilizării
2. Instrucțiuni privind siguranța
3. Descrierea simbolurilor
4. Descrierea produsului
5. Funcționarea
6. Date tehnice
7. Eliminarea și Reciclarea
8. Întreținerea și depozitarea
9. Depanarea
10. Vedere în spațiu a ansamblului
11. Garanția
12. Declarație de Conformitate CE

1. SCOPUL UTILIZĂRII

Aparatul este destinat pentru curățarea pereților clădirilor, fațadelor, teraselor, aleilor, echipamentului de grădină, mașinilor, vehiculelor, sculelor etc. cu jet de apă sub presiune. Dacă este necesar, puteți folosi aparatul și cu produse de curățat menajere.

Acest aparat nu este destinat pentru utilizare industrială, ci numai pentru utilizare casnică.

Aparatul trebuie utilizat în conformitate cu detaliile furnizate în aceste instrucțiuni. Orice utilizare a aparatului care se abate de la scopul utilizării și nu este inclusă în aceste instrucțiuni este considerată neautorizată și exonerează producătorul de răspunderea sa legală.

Atenție! Nu utilizați aparatul la temperaturi sub 0°C.

2. INSTRUCȚIUNI PRIVIND SIGURANȚA

- Este interzisă utilizarea aparatelor de către copii. Copiii trebuie să fie supravegheați pentru a vă asigura că nu se joacă cu aparatul.
- Acest aparat poate fi folosit de către persoane cu capacități fizice, senzoriale sau intelectuale reduse, ori lipsite de experiență sau cunoștințe, dacă acestea sunt supravegheate sau instruite cu privire la utilizarea aparatului în siguranță și au înțeles pericolele implicate.
- Dacă este deteriorat cablul de alimentare, acesta trebuie înlocuit de producător, de agentul său de service sau de persoane calificate în mod similar pentru a se evita orice pericol.
- Conectarea la alimentarea electrică trebuie efectuată de un electrician calificat și trebuie să se conformeze cu IEC 60364-1. Se recomandă ca alimentarea electrică a acestui aparat să includă fie un dispozitiv de curent rezidual, care va întrerupe alimentarea dacă scurgerea de curent la pământ depășește 30 mA timp de 30 ms, fie un dispozitiv care va oferi circuitul de împământare.
- **AVERTISMENT:** Acest aparat a fost conceput pentru utilizare cu agent de curățare furnizat sau recomandat de producător. Utilizarea altor agenți de curățare sau substanțe chimice poate afecta nefavorabil siguranța aparatului.
- **AVERTISMENT:** Jeturile cu presiune ridicată pot fi periculoase dacă sunt utilizate necorespunzător. Jetul nu trebuie direcționat către persoane,

2. INSTRUCȚIUNI PRIVIND SIGURANȚA

animale, aparate electrice sub tensiune sau aparatul propriu-zis.

- **AVERTISMENT:** Nu utilizați aparatul în raza de acțiune a persoanelor, cu excepția cazului când acestea poartă îmbrăcăminte de protecție.
- **AVERTISMENT:** Nu direcționați jetul către dumneavoastră sau alții, pentru a curăța îmbrăcăminte sau încălțăminte.
- **AVERTISMENT:** Risc de explozie – Nu pulverizați lichide inflamabile.
- **AVERTISMENT:** Aparatele de curățare cu presiune înaltă nu trebuie utilizate de către copii sau de către personal neinstruit.
- **AVERTISMENT:** Furtunurile de înaltă presiune, fittingurile și racordurile sunt importante pentru siguranța aparatului. Utilizați numai furtunuri, fittinguri și racorduri recomandate de către fabricant.
- **AVERTISMENT:** Pentru siguranța aparatului, utilizați numai piese de schimb originale de la producător sau aprobate de producător.
- **AVERTISMENT:** Apa care a trecut prin separatoarele de sistem este considerată nepotabilă.
- **AVERTISMENT:** Deconectați aparatul de la sursa de alimentare în timpul curățării sau întreținerii și când înlocuiți piese sau modificați funcția aparatului îndepărtând ștecherul din priza de curent.
- **AVERTISMENT:** Nu utilizați aparatul dacă piese importante ale acestuia sau cablul de alimentare sunt avariate, de ex. dispozitivele de siguranță, furtunurile de înaltă presiune, pistolul.
- **AVERTISMENT:** Prelungitoarele neadecvate pot fi periculoase. Dacă utilizați un prelungitor, acesta trebuie să fie adecvat pentru utilizarea în aer liber, iar punctul de conectare trebuie păstrat uscat și deasupra solului. Se recomandă obținerea acestui lucru cu ajutorul unui prelungitor cu tambur care să mențină priza la cel puțin 60mm deasupra solului.
- **AVERTISMENT:** Întotdeauna opriți întrerupătorul de deconectare de la rețea când lăsați aparatul nesupravegheat.
- **AVERTISMENT:** Presiunea înaltă poate provoca reculul pieselor. Întotdeauna purtați echipament personal de protecție (EPP) pe durata

2. INSTRUCȚIUNI PRIVIND SIGURANȚA

utilizării produsului, de ex. cizme de protecție, mănuși de protecție, căști de protecție cu vizor, protecții auditive, etc., pentru a asigura protecția utilizatorului.

- **AVERTISMENT:** Din motive de siguranță, cu acest aparat trebuie utilizate furtunuri de înaltă presiune, supape și fittinguri. Utilizați seturile de furtunuri noi furnizate cu aparatul. Nu reutilizați seturi vechi de furtunuri.
- **AVERTISMENT:** În caz de contact sau împrôșcări cu detergent, clătiți cu apă. Dacă lichidul intră în contact cu ochii, efectuați suplimentar un consult medical.
- **AVERTISMENT:** În cazul unei defecțiuni ale echipamentului (precum defectarea duzei sau a unei componente), apălați la un reparator calificat pentru depanarea aparatului de curățat cu înaltă presiune, care să utilizeze numai piese de schimb identice.
- Pneurile roților/ventilele pot fi avariate de jetul cu înaltă presiune și pot exploda. Primul indiciu în acest sens este decolorarea cauciucului. Pneurile deteriorate ale roților/ventilele deteriorate sunt periculoase. În timpul curățării păstrați o distanță de cel puțin 30cm de jet.
- **AVERTISMENT:** Există risc de recul și de moment brusc de sarcină a jetului când pistolul este operat. Asigurați-vă că aveți o poziție stabilă și țineți pistolul bine, altfel riscați să vă răniți sau să răniți alte persoane.

Avertisment: Aparatul nu este destinat să fie conectat la apa de la robinet. Utilizați un separator de sistem conform normei EN12729 de tip BA sau EN 61770 cu o supapă unidirecțională. Apa care a trecut prin separatorul de sistem este considerată nepotabilă.

NOTĂ: Pentru informații referitoare la conectarea la rețeaua de apă potabilă, lungimea și calitatea furtunului de alimentare cu apă, vă rugăm consultați manualul de asamblare inclus în pachet.

3. DESCRIEREA SIMBOLURILOR



IMPORTANT!

Vă rugăm să citiți cu atenție toate instrucțiunile de siguranță și funcționare înainte de utilizarea acestei scule. Vă rugăm să acordați atenție specială tuturor secțiunilor acestui ghid de utilizare care poartă simboluri de avertizare și atenționări.



Avertisment!

Acesta este un simbol de avertizare. Acest simbol este utilizat pe parcursul ghidului de utilizare ori de câte ori există un risc de vătămare corporală. Asigurați-vă că aceste avertizări sunt citite și înțelese în permanență.



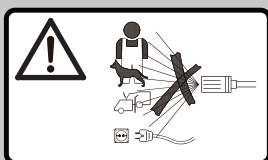
Purtați protecție auditivă.



Purtați echipament de protecție oculară.



Scoateți ștecherul din priză imediat, în cazul în care cablul de alimentare este deteriorat, a fost răsucit grav sau este complet secționat și în cazul în care dispozitivul este lăsat nesupravegheat un timp scurt.



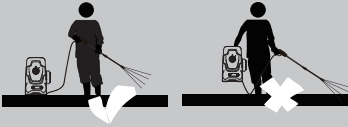
AVERTISMENT!

Jeturile cu presiune ridicată pot fi periculoase dacă sunt utilizate necorespunzător. Jetul nu trebuie direcționat către persoane, animale, aparate electrice sub tensiune sau aparatul propriu-zis.



AVERTISMENT!

Acest aparat nu trebuie conectat direct la rețeaua de apă potabilă.



Atenție! În timpul utilizării, aparatul trebuie poziționat pe verticală și pe o suprafață rezistentă și stabilă



Aparat cu dublă izolație, Clasa II

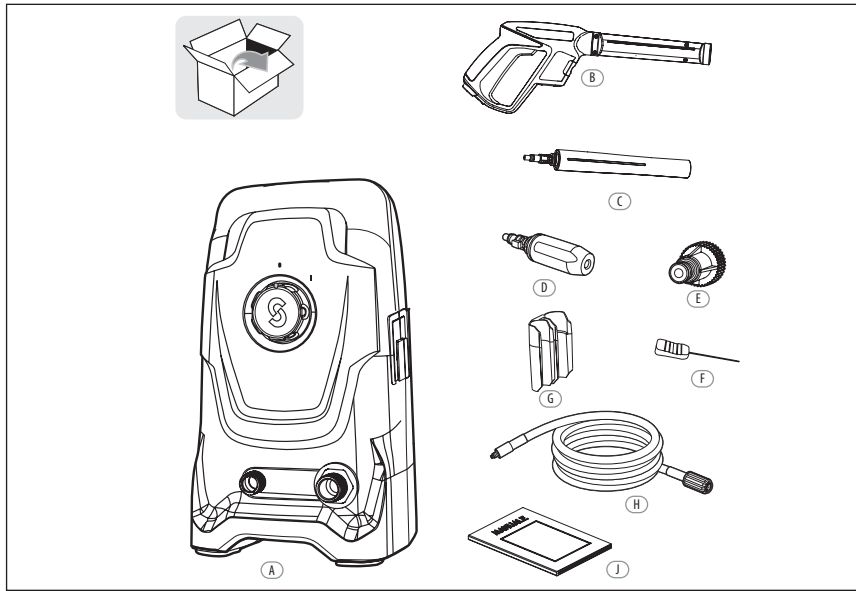


Nivel de putere sonoră garantată



Se conformează cu toate standardele relevante de siguranță.

4. DESCRIEREA PRODUSULUI



- A Aparat de curățat cu înaltă presiune x1
- B Suport pistol x1
- C Furtun cu presiune ridicată x1
- D Duză turbo x1
- E Lance x1
- F Pistol x1
- G Adaptor de admisie a apei x1
- H Ac pentru duză x1
- J Manual de instrucțiuni x2

* Următoarele accesorii nu sunt cuprinse în pachetul livrat. Utilizatorii pot achiziționa aceste accesorii de la distribuitorii locali.

- 1 buc. furtun de alimentare cu apă. NOTĂ: Utilizați un furtun îmbrăcat în material textil cu ranforsare suplimentară echipat cu racord disponibil în comerț. Diametrul minim 13mm (1/2 inci); lungime minimă 1,5m.
- 1 buc, separator de sistem (dacă aparatul va fi conectat la rețeaua de apă potabilă, trebuie utilizat un separator de sistem. Utilizați un separator de sistem în conformitate cu norma EN12729 de tip BA sau EN 61770 cu o supapă unidirecțională.)

Asamblarea



AVERTISMENT!

Toate operațiile de asamblare trebuie executate cu aparatul deconectat de la rețeaua electrică de alimentare. Ordinea asamblării este ilustrată în manualul cu instrucțiuni de asamblare. Vă rugăm consultați aceste instrucțiuni în vederea asamblării aparatului.



AVERTISMENT!

Purtați îmbrăcăminte adecvată, echipament de protecție auditivă și oculară când lucrați cu acest echipament. Asigurați-vă că echipamentul este funcțional înainte de fiecare utilizare. Asigurați-vă că tensiunea de rețea este aceeași cu cea indicată pe eticheta produsului. Aparatul trebuie conectat numai la o rețea electrică de alimentare echipată cu o împământare adecvată și cu un disjuncter diferențial (30mA) pentru a întrerupe alimentarea electrică în cazul unui scurtcircuit.

Verificați siguranța aparatului:

- Verificați pentru depistarea defectelor vizuale.
- Verificați ca toate piesele aparatului să fie fixate bine.
- Asigurați-vă că racordul de apă și furtunurile la presiune ridicată sunt strânse.

Pornirea și oprirea

Notă: așezați aparatul de curățat cu presiune înaltă pe teren neted. Stați într-o poziție stabilă și sigură.

Pornirea:

- i. Deschideți robinetul de admisie apă.
- ii. Apăsăți butonul de siguranță de pe pistol și apăsați pe trăgaci până când apare un jet uniform de apă.
- iii. Pentru a porni aparatul, poziționați întrerupătorul On(1)/Off(0) pe ON (pornit) (1).

Oprirea:

- iv. Eliberați trăgaciul.
- v. Pentru a opri aparatul, poziționați întrerupătorul On(1)/Off(0) pe OFF (oprit) (0).
- vi. Închideți robinetul de admisie apă.

Atenție!

Risc de deteriorare a aparatului!

Nu lăsați aparatul să funcționeze fără apă, întrucât mersul în gol poate deteriora pompa. Folosiți un filtru de apă dacă apa de admisie este contaminată.

5. UTILIZAREA



Utilizarea Aparatului electric de curățat cu înaltă presiune

Risc de accident mortal!

Fiți foarte atent când curățați pneuri. Pneurile vehiculelor/ventilele pneurilor se pot deteriora sau pot exploda când sunt manipulate necorespunzător. Primele semne de deteriorare constau în decolorarea pneului. Pneurile deteriorate ale vehiculelor/ventilele pneurilor prezintă un risc letal. Țineți jetul la o distanță de cel puțin 30 cm!



AVERTISMENT!

Jetul cu presiune ridicată poate fi periculos când este manevrat necorespunzător. Jetul nu trebuie direcționat către ființe vii (persoane, animale), aparate electrice sub tensiune sau aparatul propriu-zis.

Înfundarea duzelor de pulverizare determină creșterea presiunii pompei și este necesară curățarea imediată. Puteți curăța duzele de pulverizare prin introducerea cu atenție a unui ac sau a unui instrument subțire, ascuțit (de ex. agrafă pentru hârtie) în vârf, pentru a îndepărta depunerile.

Țineți cu ambele mâini.

Dispozitivul de blocare a pistolului cu trăgaci previne acționarea accidentală a trăgaciului. Dispozitivul de siguranță NU blochează trăgaciul pe poziția ON (pornit).

Model	110C EPW.3
Tensiune de intrare	230 V~ 50 Hz
Putere de intrare	1500 W
Presiune nominală	P max =8MPa
Presiune permisibilă	Limită P =11MPa
Debit nominal	Q =5,3l/min
Debit max.	Q. max=6l/min
Număr IP	IPX5
Clasă de siguranță	clasă II
Presiune maximă admisie apă:	P max. =0,6MPa
Temperatură max. admisie apă:	T max.=40°C
Greutate(kg)	6.2
Nivel de presiune acustică măsurat	77.1dB(A),K=3.0 dB(A)
Nivel de putere acustică măsurat	89.6dB(A),K= 3.0 dB(A)
Nivelul garantat al puterii sonore	95 dB (A)
Vibrații	< 2.5 m/s ² ,k =1.5 m/s ²

Valorile intensității sonore au fost determinate în conformitate cu codul testului de zgomot prevăzut în EN 60335-2-79, utilizând standardele de bază EN ISO 11203 și EN ISO 3744.

Nivelul intensității sonore pentru operator poate depăși 80 dB(A) și sunt necesare măsuri de protecție.

Valoarea totală de vibrații declarată a fost măsurată în conformitate cu o metodă standard de testare (în conformitate cu EN 60335-2-79) și poate fi utilizată pentru compararea uneltelor între ele. Valoarea declarată poate fi utilizată în evaluarea preliminară a expunerii.



AVERTISMENT! În funcție de modul de utilizarea a produsului, valoarea vibrațiilor poate fi diferită de valoarea totală declarată! Adoptați măsuri adecvate pentru a vă proteja împotriva expunerii la vibrații. Luați în considerare întregul proces de lucru, inclusiv durata de mers în gol a produsului sau durata când acesta este oprit. Măsurile corespunzătoare includ, printre altele, întreținerea și îngrijirea regulată a produsului și a accesoriilor sale, menținerea caldă a mâinilor, pauzele periodice și programarea corespunzătoare a proceselor de lucru.

7. ELIMINAREA ȘI RECICLAREA



Eliminarea deșeurilor și protecția mediului!!

Eliminarea deșeurilor și protecția mediului!!

Adoptați o conduită favorabilă mediului înconjurător. După dezafectarea sculei, predați scula, accesoriile și ambalajul unui centru de reciclare.

Mașinile electrice nu se elimină cu gunoiul menajer.

Predați echipamentul unui centru de colectare a deșeurilor. Componentele din plastic și metal care sunt uzate se pot separa în materiale pure, putând fiind reciclate.

8. ÎNTREȚINEREA

Orice operație de întreținere care nu este inclusă în acest capitol ar trebui efectuată de către un Centru autorizat de service și vânzări.



Atenție!

Întotdeauna scoateți ștecherul din sursele electrice de alimentare înainte de a executa vreo operațiune asupra aparatului.

• **Curățarea duzei**

--Deconectați duza de lance.

--Îndepărtați orice acumulări de murdărie din orificiul duzei cu ajutorul acului de curățare.

• **Curățarea filtrului**

Inspectați filtrul de admisie și detergentul (dacă aparatul este echipat) înaintea fiecărei utilizări, și curățați în conformitate cu instrucțiunile.

DEPOZITAREA ȘI TRANSPORTAREA

Depozitarea

Depozitați aparatul într-un spațiu uscat și bine aerisit.

Când lăsați aparatul neutilizat o perioadă îndelungată, scoateți agentul de curățare și evacuați toată apa rămasă în furtunuri.

Transportarea

Dacă expediți produsul, utilizați ambalajul original când acest lucru este posibil.

ELIMINAREA

Eliminarea aparatului

Aparatele etichetate cu simbolul alăturat nu trebuie să fie eliminate cu gunoiul menajer. Trebuie să eliminați separat aceste aparate electrice și electronice vechi.

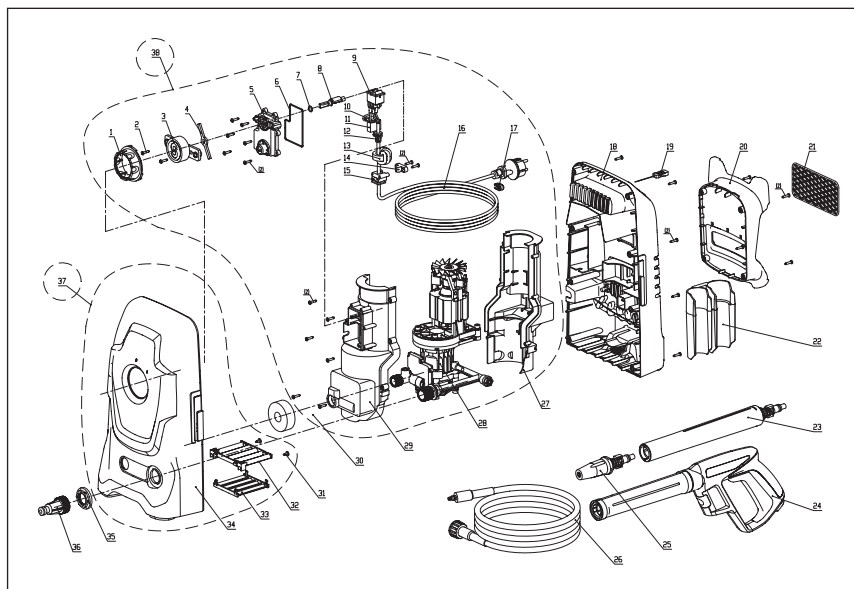
Vă rugăm verificați ce opțiuni de eliminare sunt disponibile cu autoritățile locale. Echipamentul învechit care este eliminat separat este trimis spre reciclare sau spre alte forme de reutilizare. Acest lucru previne eliminarea în mediul înconjurător a materialelor periculoase.

Eliminarea ambalajului

Ambalajul constă din carton și plăci marcate care pot fi reciclate. Vă rugăm reciclați aceste materiale.

- 1) Alimentare electrică lipsă.
 - Verificați priza, cablul de alimentare și ștecherul și, dacă este cazul, apălați la un electrician autorizat pentru reparație.
 - Oricare dintre aceste piese este defectă, cum ar fi întrerupătorul On/Off sau motorul etc. (vă rugăm să contactați agentul de service).
- 2) Aparatul de curățat cu înaltă presiune funcționează intermitent.
 - Cablul de alimentare este deteriorat.
 - Conexiune electrică internă slăbită.
 - Întrerupător On/Off defect (vă rugăm să contactați agentul de service).
 - Duza este înfundată. Curățați orificiul duzei murdare cu ajutorul acului de curățare furnizat.
- 3) Presiunea internă nu există sau este foarte mică.
 - Verificați dacă există aer în sistem; dacă există, vă rugăm să ventilați aparatul! Puneți în funcțiune aparatul fără să fie racordat furtunul de presiune ridicată, până când apa începe să se scurgă fără bule. Racordați la loc furtunul de presiune ridicată.
 - Verificați toate conductele de admisie care duc la pompă pentru depistarea eventualelor scurgeri sau blocaje.
 - Verificați ansamblul pistolului de mână.
- 4) Variații mari de presiune.
 - Curățați duza jetului de presiune ridicată
 - Verificați presiunea apei de admisie.
- 5) Aparatul emite pulsații
 - Verificați dacă în furtun sau în pompă există aer, lăsați aparatul să funcționeze cu trăgaciul deschis până la restabilirea presiunii de lucru.
 - Asigurați-vă că apa furnizată este adecvată, evitați utilizarea furtunurilor lungi, subțiri (min 1/2").
 - Verificați dacă duza este înfundată parțial sau dacă filtrul de apă este înfundat, curățați duza sau filtrul.
 - Verificați dacă furtunul este răsucit, îndreptați furtunul.
- 6) Aparatul prezintă scurgeri.
 - Vă rugăm să contactați agentul autorizat.

10. VEDERE ÎN SPAȚIU A ANSAMBLULUI



1. Produsele STERWINS sunt concepute la cele mai înalte standarde de calitate în materie de bricolaj. STERWINS oferă o garanție de 36 de luni pentru produsele sale, de la data achiziției. Această garanție se aplică tuturor defectelor de material și de fabricație care pot apărea. Nu sunt posibile alte pretenții, de nicio natură, directe sau indirecte, cu privire la persoane și/sau materiale. Produsele STERWINS sunt concepute la cele mai înalte standarde de calitate în materie de bricolaj.
2. În cazul unei probleme sau defecțiuni ar trebui să consultați întotdeauna mai întâi distribuitorul local STERWINS. În majoritatea cazurilor, distribuitorul STERWINS va putea să rezolve problema sau să remedieze defecțiunea.
3. Reparațiile sau înlocuirea pieselor nu vor prelungi perioada de garanție inițială.
4. Defectele care au apărut ca urmare a utilizării necorespunzătoare sau a uzurii nu sunt acoperite de garanție. Printre altele, acest lucru se referă la întrerupătoare, comutatoare de protecție a circuitelor și motoare, în cazul uzurii.
5. Pretenția dumneavoastră cu privire la garanție poate fi procesată numai dacă:
 - Puteți oferi dovada datei de achiziție sub forma unei chitanțe
 - Nu s-au efectuat reparații și/sau înlocuiri de către terți
 - Scula nu a fost utilizată necorespunzător (supra-solicitarea unelei sau utilizarea de accesorii neaprobate).
 - Nu există daune cauzate de influențe externe sau corpuri străine cum ar fi nisipul sau pietrele.
 - Nu există daune cauzate de nerespectarea instrucțiunilor de siguranță și a celor de utilizare.
6. Stipulările garanției se aplică în combinație cu condițiile noastre de vânzare și de livrare.
7. Sculele defecte trebuie returnate la STERWINS prin distribuitorul dumneavoastră STERWINS și vor fi colectate de STERWINS atât timp cât produsul este ambalat corespunzător. Dacă bunurile defecte sunt trimise direct la STERWINS de către consumator, STERWINS va putea procesa aceste bunuri doar dacă clientul plătește costurile de transport.
8. Produsele care au fost livrate într-un ambalaj necorespunzător nu vor fi acceptate de STERWINS.

12. DECLARAȚIE DE CONFORMITATE CE

**Noi: ADEO Services
135 rue Sadi Carnot
CS 00001
59790 Ronchin - Franța**

Declarăm că produsul specificat mai jos:
Aparat de curățat cu înaltă presiune 110C EPW.3
Nr. de serie: Vă rugăm consultați coperta de pe verso

Satisface cerințele Directivelor Consiliului:
Directiva privind funcționarea mașinilor 2006/42/CE Directiva privind compatibilitatea
electromagnetică 2014/30/UE Directiva UE privind ZGOMOTUL 2000/14/CE amendată de
către 2005/88/CE
Directiva 2011/65/UE ROHS

Nivel de putere acustică măsurat: 89.6 dB(A)
Nivel garantat al puterii sonore 95 dB(A)
Metoda de evaluare a conformității la Anexa V / Directiva 2000/14/CE
Anexa III, Partea B, articolul 27
EN ISO 3744: 2009

Si este în conformitate cu standardele:
EN 60335-1: 2012+A11: 2014
EN 60335-2-79: 2012
EN 62233: 2008
EN 55014-1: 2006+A1: 2009+A2:2011
EN 55014-2: 2015
EN 61000-3-2: 2014
EN 61000-3-3: 2013

Poziție parte semnatară:

Director de achiziții internaționale, ADEO SERVICES

Data: 30-09-2016



Bruno POTTIE

CONTENTS

1. INTENDED USE
2. SAFETY INSTRUCTIONS
3. DESCRIPTION OF SYMBOLS
4. PRODUCT GRAPHIC
5. OPERATION
6. TECHNICAL DATA
7. DISPOSAL AND RECYCLING
8. MAINTENANCE AND STORAGE
9. TROUBLE-SHOOTING
10. EXPLODED VIEW
11. WARRANTY
12. EC DECLARATION OF CONFORMITY

1. INTENDED USE

MAIN PURPOSE:

The machine is intended for cleaning the walls of buildings, facades, terraces, footpaths, garden equipment, machinery, vehicles, tools, etc. with a pressure water nozzle. If required, you can also use the machine with added household cleaning agents.

The machine is not intended for industrial use, only for household use.

The machine must be operated in accordance with the details provided in these instructions. Any use of the machine that deviates from its intended use and is not included in these instructions is considered unauthorized use and relieves the manufacturer from his or her legal liability.

Attention! Do not operate the appliance at temperature below 0°C

2. SAFETY INSTRUCTIONS

- Machines shall not be used by children. Children should be supervised to ensure that they do not play with the machine.
- This machine can be used by people with reduced physical, sensory or mental capabilities or lack of experience and knowledge if they have been given supervision or instruction concerning use of the machine in a safe way and understand the hazards involved.
- If the supply cord is damaged, it must be replaced by the manufacturer, its service agent or similarly qualified persons in order to avoid a hazard.
- The electric supply connection shall be made by a qualified electrician and comply with IEC 60364-1. It is recommended that the electric supply to this machine should include either a residual current device that will interrupt the supply if the leakage current to earth exceeds 30 mA for 30ms or a device that will prove the earth circuit.
- **WARNING:** This machine has been designed for use with the cleaning agent supplied or recommended by the manufacturer. The use of other cleaning agents or chemicals may adversely affect the safety of the machine.
- **WARNING:** High pressure jets can be dangerous if subject to misuse.

2. SAFETY INSTRUCTIONS

The jet must not be directed at persons, live electrical equipment or the machine itself.

- **WARNING:** Do not use the machine within range of persons unless they wear protective clothing.
- **WARNING:** Do not direct the jet against yourself or others in order to clean clothes or foot-wear.
- **WARNING:** Risk of explosion - Do not spray flammable liquids.
- **WARNING:** High pressure cleaners shall not be used by children or untrained personnel.
- **WARNING:** High pressure hoses, fittings and couplings are important for the safety of the machine. Use only hoses, fittings and couplings recommended by the manufacturer.
- **WARNING:** To ensure machine safety, use only original spare parts from the manufacturer or approved by the manufacturer.
- **WARNING:** Water that has flowed through backflow preventers is considered to be non-potable.
- **WARNING:** The machine shall be disconnected from its power source during cleaning or maintenance and when replacing parts or converting the machine to another function by removing the plug from the socket-outlet.
- **WARNING:** Do not use the machine if a supply cord or important parts of the machine are damaged, e.g. safety devices, high pressure hoses, trigger gun.
- **WARNING:** Inadequate extension cords can be dangerous. If an extension cord is used, it shall be suitable for outdoor use, and the connection has to be kept dry and off the ground. It is recommended that this is accomplished by means of a cord reel which keeps the socket at least 60 mm above the ground.
- **WARNING:** Always switch off the mains disconnecting switch when leaving the machine unattended.

2. SAFETY INSTRUCTIONS

- **WARNING:** High pressure may cause parts to rebound. Always wear appropriate personnel protection equipment (PPE) in operation, e.g. safety boots, safety gloves, safety helmets with visors, hearing protection etc., to ensure operator's safety.
- **WARNING:** For safety reasons, high pressure hoses, valves and couplings must be used with unit. The new hose-sets supplied with the appliance are to be used. Old hose-sets should not be reused.
- **WARNING:** In the event of contact with or spillage of detergents, flush with water. If liquid contacts eyes, additionally seek medical help.
- **WARNING:** In the event of an equipment breakdown (such as nozzle or component failure), have your high pressure washer serviced by a qualified repair person using only identical replacement parts.
- Vehicle tyres/tyre valves are susceptible to damage from the high-pressure jet and may burst. The first indication for this is a discolouration of the tyre. Damaged vehicle tyres/tyre valves are perilous. Keep a minimum jet distance of 30cm during cleaning.
- **WARNING:** There is a risk of kickback and sudden torque load against the jet spray when the spray gun is opened. Ensure that you are standing firmly and that you are holding the gun securely, otherwise you could injure yourself or other people.
- **Warning:** The appliance is not designed for connecting to tap water. Use a backflow preventer in accordance with EN12729 type BA or EN 61770 with a one-way valve. Water that has flown through the backflow preventer is classified as undrinkable.
- **NOTE:** Regarding the information pertaining to the connection to the potable water mains, length and quality of the water supply hose, thanks to refer to the assembly manual enclosed in the package .

3. DESCRIPTION OF SYMBOLS



IMPORTANT!

Please read all of the safety and operating instructions carefully before using this tool. Please pay particular attention to all sections of this user guide that carry warning symbols and notices.



Warning!

This is a warning symbol. This symbol is used throughout the user guide whenever there is a risk of personal injury. Ensure that these warnings are read and understood at all times.



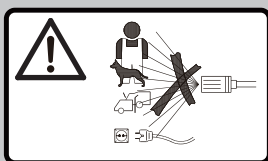
Wear ear protection.



Wear eye protection.



Disconnect the mains plug immediately if the cable is damaged, has been badly twisted or is completely cut through, and leaving that the device unattended for a short time.



Warning!

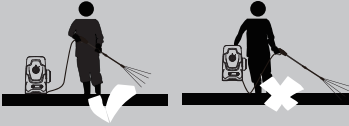
High pressure jets can be dangerous if subject to misuse. The jet must not be directed at persons, live electrical equipment or the machine itself.

3. DESCRIPTION OF SYMBOLS



Warning!

This machine must not be directly connected to the potable water mains.



Caution! During operation the appliance must be in vertical and positioned on a sturdy, stable surface.



Insulated, Class II appliance.

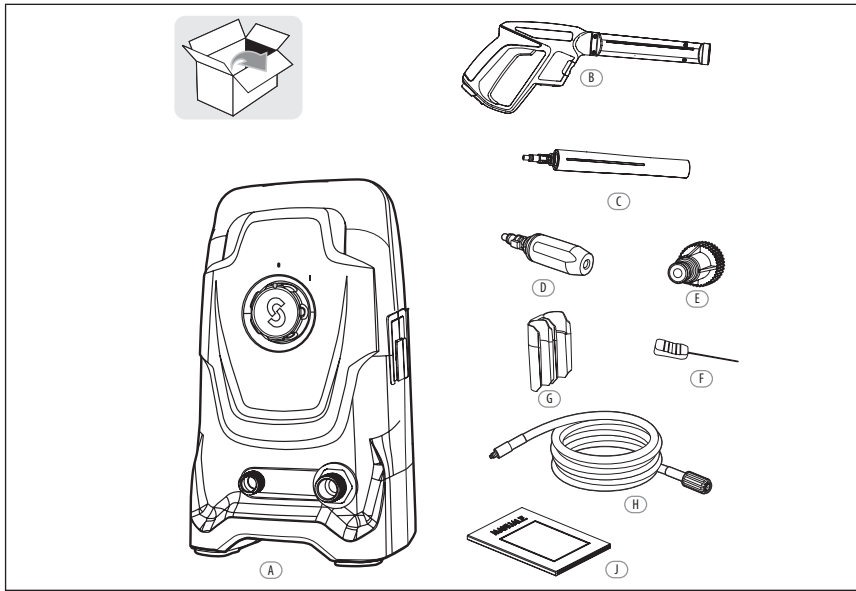


Guaranteed sound power level



Conforms to relevant safety standards.

4. PRODUCT GRAPHIC



- A High pressure washer x1
- B Spray gun x1
- C Spear x1
- D Turbo nozzle x1
- E Water inlet adapter x1
- F Nozzle pin x1
- G Gun holder x1
- H High pressure hose x1
- J Manual x2

* The following accessories are not covered in delivery package. The users can buy these accessories from the local representatives.

- 1 pcs water supply hose. NOTE: Use a fabric reinforced water hose with a commercially available coupling. Minimum diameter 13mm (1/2 inch); minimum length 1.5m.
- 1 pcs water backflow preventer (if the machine will be connected to the portable water mains, the water backflow preventer must be used. Use a backflow preventer in accordance with EN12729 type BA or EN 61770 with a one-way valve .)

Assembly



WARNING!

All assembly operations must be performed with the appliance disconnected from the mains power supply. The assembly sequence is illustrated in the characteristics manual. Pls refer to the content to do the assembly job.



WARNING!

Wear suitable clothing, ears and eyes protecting when working with the equipment. Ensure that the equipment is functional before each use. Ensure that the mains voltage value matches the label on the equipment. The appliance should only be connected to a mains power supply equipped with an adequate earth connection and a differential security breaker (30mA) to cut off the electricity supply in the instance of a short circuit.:

- Check it for visual defects.
- Check that all parts of the machine have been securely fitted.
- Check if the water connector and the high-pressure pipes are tight.

Starting and stopping

Note: put the high pressure washer on a smooth ground. Stand in a secure and stable position.

Starting:

- i. Open the water inlet valve
- ii. Press the safety button on the spray gun, and press the trigger until there is a steady stream of water.
- iii. To switch the machine on, set the On(1)/Off(0) switch to ON(1).

Stopping:

- iv. Release the trigger.
- v. To switch the machine off, set the On(1)/Off(0) switch to OFF(0).
- vi. Close the water inlet valve.

Attention!

Risk of machine damage!

Never operate the machine without water inlet as dry running may damage the pump. Use a water filter if the inlet water is contaminated.

5. OPERATION



Working with the Electric High pressure washer

Risk of fatal injury!

Use special care when cleaning tyres. Vehicle tyres/tyre valves may become damaged or burst when handled improperly. First signs of damage included discolorations on the tyre. Damaged vehicle tyres/tyre valves pose a life-threatening risk. Keep the jet at a distance of at least 30 cm!



WARNING!

The high-pressure jet may be dangerous when handled improperly. The jet may not be directed towards living beings (persons, animals), live equipment or the machine itself.

Clogging of the spray tips causes the pump pressure to be too high and cleaning is immediately required. You can clean the spray tips by carefully inserting a needle, or a thin, sharp instrument (e.g. paperclip) into the tip to rid it of deposits.

Hold with both hands.

The trigger gun safety lock prevents the trigger from being engaged accidentally.

The safety feature DOES NOT lock trigger in the ON position.

6. TECHNICAL DATA

Model	110C EPW.3
Input voltage rating	230 V~ 50 Hz
Input power	1500 W
Rated pressure	P max = 8MPa
Allowable pressure	P limit = 11MPa
Rated flow	Q = 5.3l/min
Max. flow rate	Q max = 6l/min
IP number	IPX5
Safety class	class II
Max. water Inlet pressure:	P in max. =0.6MPa
Max. water intake temperature :	T in max.=40°C
Weight(Kg)	6.2
Measured sound pressure level	77.1dB(A),K=3.0 dB(A)
Measured sound power level	89.6dB(A),K= 3.0 dB(A)
Guaranteed sound power level	95 dB (A)
Vibration	< 2.5 m/s ² ,k =1.5 m/s ²

The sound values have been determined according to the noise test code given in EN 60335-2-79, using the basic standards EN ISO 11203 and EN ISO 3744.

The sound intensity level for the operator may exceed 80dB(A) and ear protection measures are necessary.

The declared vibration value has been measured in accordance with a standard test method (according to EN 60335-2-79) and may be used for comparing one product with another. The declared vibration value may also be used in a preliminary assessment of exposure.



WARNING! Depending on how the product is actually used, the vibration values can differ from the declared total! Adopt proper measures to protect yourself against vibration exposures. Take the whole work process, including times the product is running under no load or switched off, into consideration. Proper measures include, among others, regular maintenance and care of the product and its attachments, keeping hands warm, regular breaks and proper planning of work processes.

7. DISPOSAL AND RECYCLING



Waste Disposal and Environmental Protection!

Be environmentally friendly. Return the tool, accessories and packaging to a recycling center when you have finished with them.

Electrical machines do not belong in domestic waste.

Take the equipment to a waste disposal site. The plastic and metal parts that are used can be separated out into pure grade, which allows recycling.

8. MAINTENANCE AND STORAGE

Any maintenance operations not covered by this chapter should be carried out by an Authorized Sales and Service Centre.



Caution!

Always disconnect the plug from the power sources before carrying out any work on the appliance.

- **Cleaning the nozzle**

--Disconnect the nozzle from the lance.

--Remove any dirt deposits from the nozzle hole using the cleaning pin.

- **Cleaning the filter**

Inspect the intake filter and detergent (if fitted) before each use, and clean in accordance with the instructions.

STORAGE AND TRANSPORT

Storage

Store the machine in a dry and well-ventilated place.

When placing the machine out of service for an extended period of time, remove the cleaning agent and drain all of the water left in the hoses.

Transport

If shipping, use the original packaging wherever possible.

DISPOSAL

Disposing of the machine

Machines which are labeled with the adjacent symbol must not be disposed of with household rubbish. You must dispose of such old electrical and electronic appliances separately.

Please check the disposal options with your local authority. Old equipment that is disposed of separately is sent for recycling or for other forms of re-use. This helps to prevent damaging materials from being released into the environment.

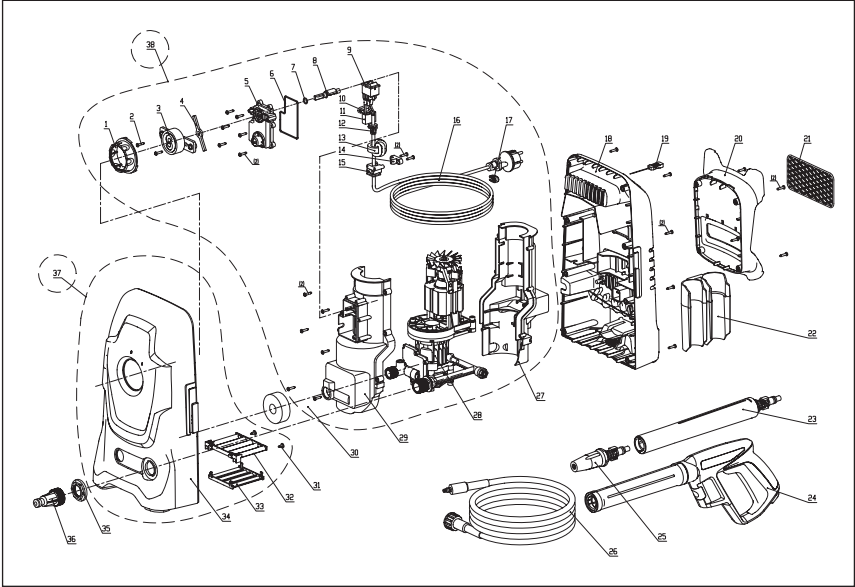
Disposing of the packaging

The packaging consists of cardboard and labeled sheets that can be recycled. Please recycle these materials.

9. TROUBLE-SHOOTING

- 1) No power.
 - Check the plug socket, cable, line and plug, where appropriate, have repaired through electrical specialist.
 - Any of the parts are defective, such as On/Off switch /motor etc. (please contact service agent).
- 2) The high pressure washer operates intermittently.
 - Power cable is damaged.
 - Internal loose electrical connection.
 - On/Off switch defective(please contact service agent).
 - Nozzle is clogged. Clean dirty from the nozzle opening using the nozzle cleaner provided .
- 3) No or only little pressure is built up.
 - Check if there is any air in the system, if so, please ventilate the machine! Run the machine without the high-pressure hose connected until water starts leaking without bubbles. Re-attach the high-pressure hose.
 - Check all inlet pipes leading to the pump for leaks or clogs.
 - Check the setting on the hand-held spray gun.
- 4) Great pressure varieties.
 - Clean the high pressure jet nozzle
 - Check the water inlet pressure.
- 5) Machine pulsating
 - Check if there is any air in the hose or pump,allow machine to run with open trigger until regular working pressure resumes.
 - Check if there is inadequate supply of mains water,avoid using long, thin hoses(min 1/2").
 - Check if nozzle partially blocked or water filter blocked,clean the nozzle or filter.
 - Check if the hose kinked,straighten out hose.
- 6) Machine is leaking.
 - Please contact the authorized agent.

10. EXPLODED VIEW



11. WARRANTY

1. STERWINS products are designed to the highest DIY quality standards. STERWINS provides a 36-month warranty for its products, from the date of purchase. This warranty applies to all material and manufacturing defects which may arise. No further claims are possible, of whatever nature, direct or indirect, relating to people and/or materials. STERWINS products are designed to the highest DIY quality standards.
2. In the event of a problem or defect, you should first always consult your STERWINS dealer. In most cases, the STERWINS dealer will be able to solve the problem or correct the defect.
3. Repairs or the replacement of parts will not extend the original warranty period.
4. Defects which have arisen as a result of improper use or wear are not covered by the warranty. Amongst other things, this relates to switches, protective circuit switches and motors, in the event of wear.
5. Your claim on the warranty can only be processed if:
 - Proof of the purchase date can be provided in the form of a receipt
 - No repairs and/or replacements have been carried out by third parties
 - The tool has not been subjected to improper use (overloading of the machine or fitting non-approved accessories).
 - There is no damage caused by external influences or foreign bodies such as sand or stones.
 - There is no damage caused by non-observance of the safety instructions and the instructions for use.
6. The warranty stipulations apply in combination with our terms of sale and delivery.
7. Faulty tools are to be returned to STERWINS via your STERWINS dealer and will be collected by STERWINS as long as the product is properly packaged. If faulty goods are sent directly to STERWINS by the consumer, STERWINS will only be able to process these goods if the consumer pays the shipping costs.
8. Products which are delivered in a poorly packaged condition will not be accepted by STERWINS.

12. CE DECLARATION OF CONFORMITY

**We: ADEO Services
135 rue Sadi Carnot
CS 00001
59790 Ronchin - France**

Declares that the product detailed below:
High Pressure Washer 110C EPW.3
Serial no.: Please refer to the back cover page.

Satisfies the requirement of the Council Directives:
Machinery Directive 2006/42/EC
EMC Directive 2014/30/EU
EU NOISE Directive 2000/14/EC amended by 2005/88/EC
ROHS Directive 2011/65/UE ROHS

Measured sound power level: 89.6 dB(A)
Guaranteed sound power level: 95 dB(A)

Conformity assessment method to Annex V / Directive 2000/14/EC
Annexe III, Part B, item 27
EN ISO 3744: 2009

And conforms with the standards:
EN 60335-1: 2012+A11: 2014
EN 60335-2-79: 2012
EN 62233: 2008
EN 55014-1: 2006+A1: 2009+A2:2011
EN 55014-2: 2015
EN 61000-3-2: 2014
EN 61000-3-3: 2013

Position of Signatory:

Director of International Buying, ADEO SERVICES

Date: 30-09-2016



Bruno POTTIE

N° de série/N.º de serie/N.º de série/N. di serie/Αρ. σειράς/
Nr seryjny/Серийный номер/Серійний №/Nr. de serie/
Serial NO 203543 00 DDMMYY 01 P P P P P P

* Garantie 3 ans / 3 años de garantía / Garantia de 3 anos / Garanzia 3 Anni /
Εγγύηση 3 ετών / Gwarancja 3-letnia / Гарантия 3 года / Гарантія 3 років /
Garanție 3 ani / 3-year guarantee



EAC

ADEO Services
135 Rue Sadi Carnot
CS 00001
59790 RONCHIN - France

ТОВ «Леруа Мерлен Україна»,
вул. Полярна 17а, м. Київ
04201, Україна

ООО ЛЕРУА МЕРЛЕН ВОСТОК,
141031, Московская область,
Мытищинский район, г. Мытищи,
Осташковское шоссе, д.1, РОССИЯ

Made In P. R.C. 2016