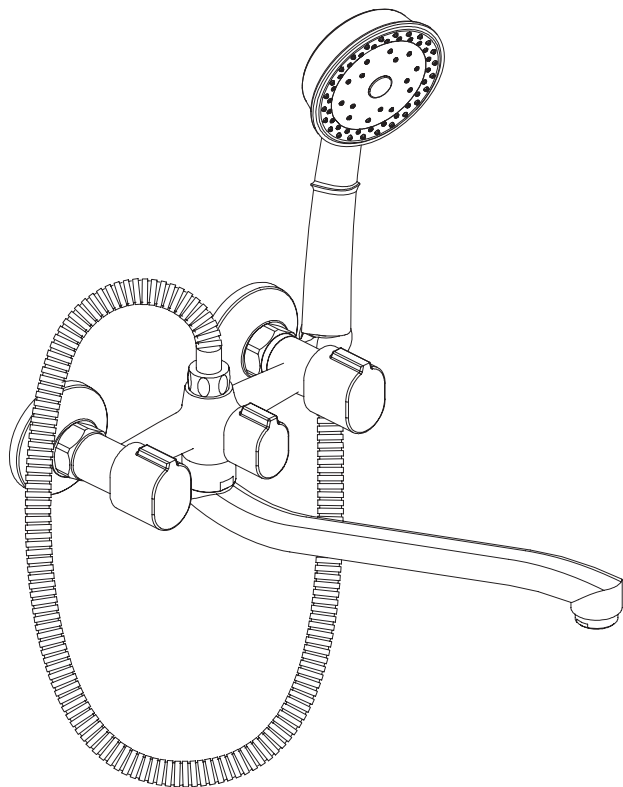
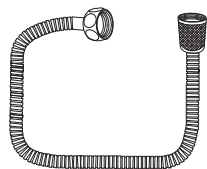
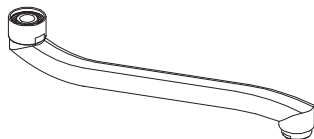
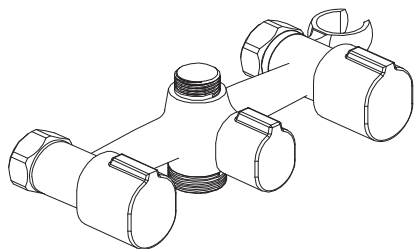
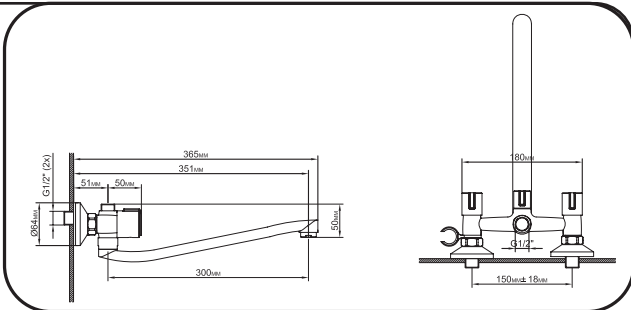




ROMI



RU Руководство по сборке и эксплуатации



E2x2



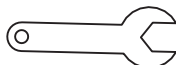
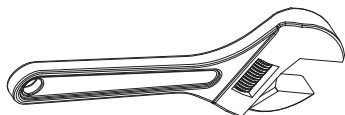
A



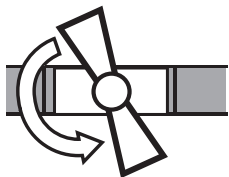
B2



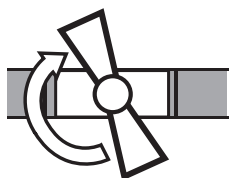
B1



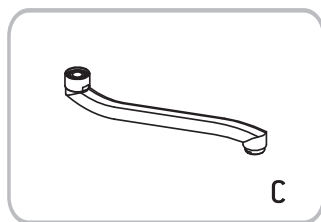
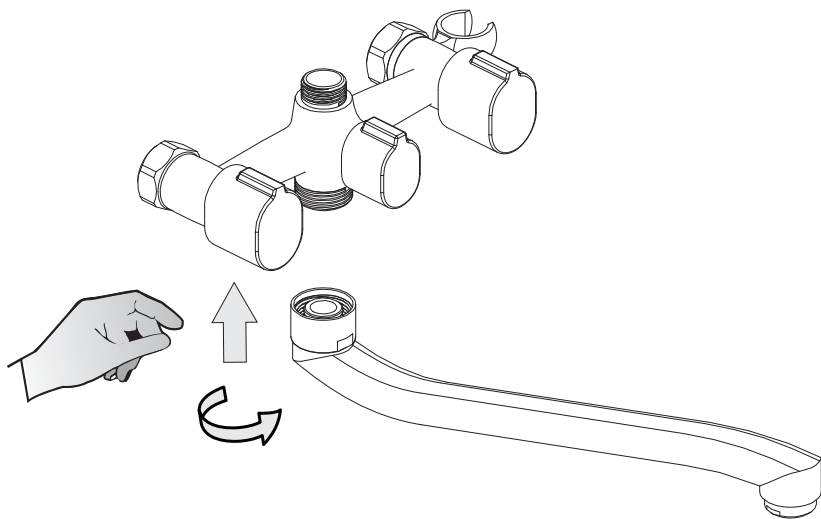
1 Подготовка к монтажу



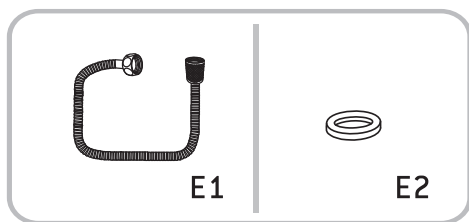
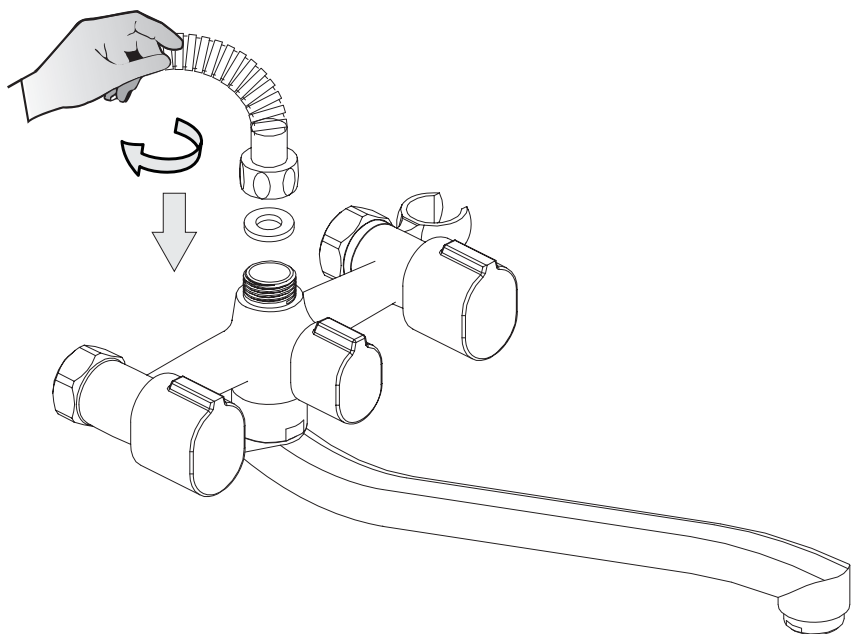
2



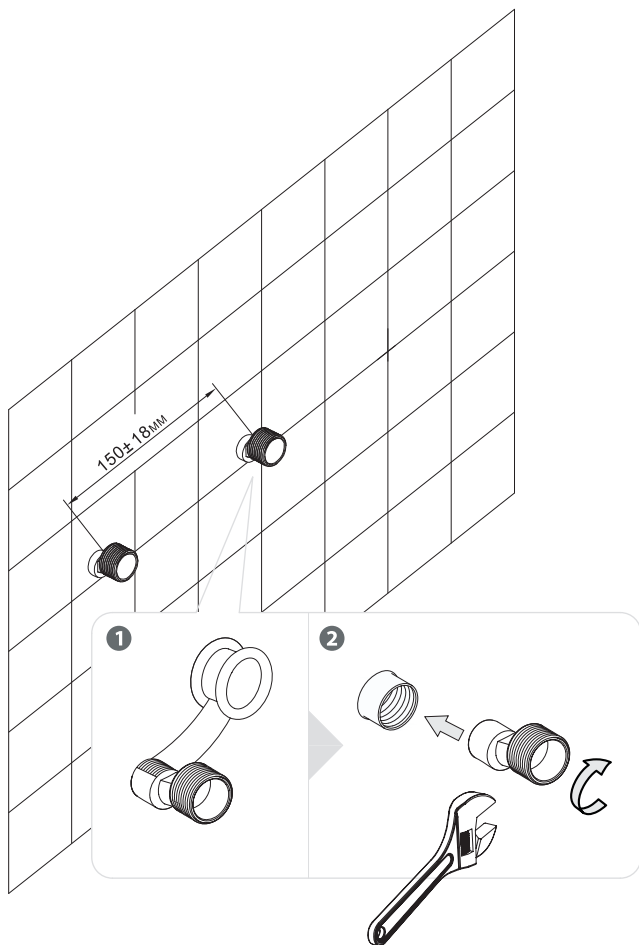
2 Установка излива



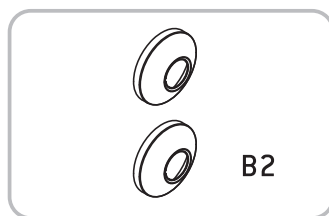
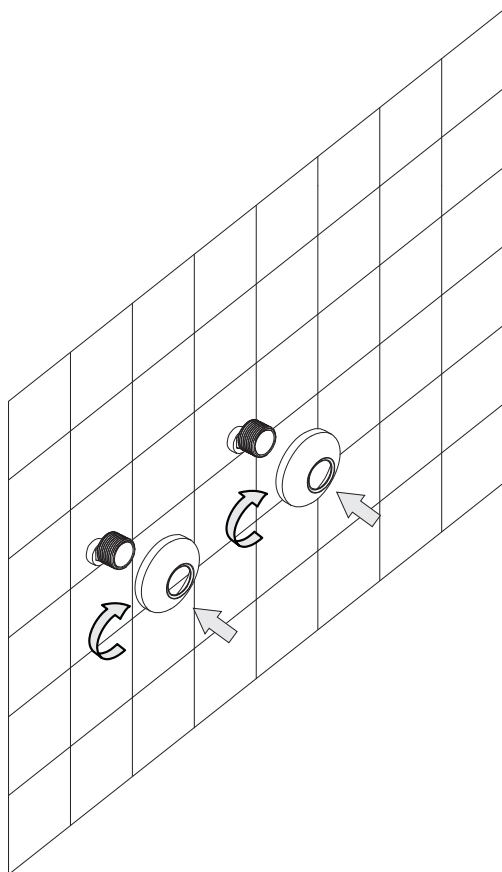
3 Установка шланга лейки



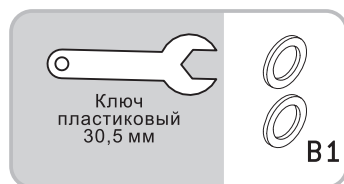
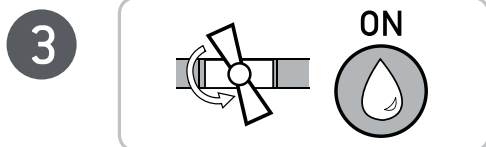
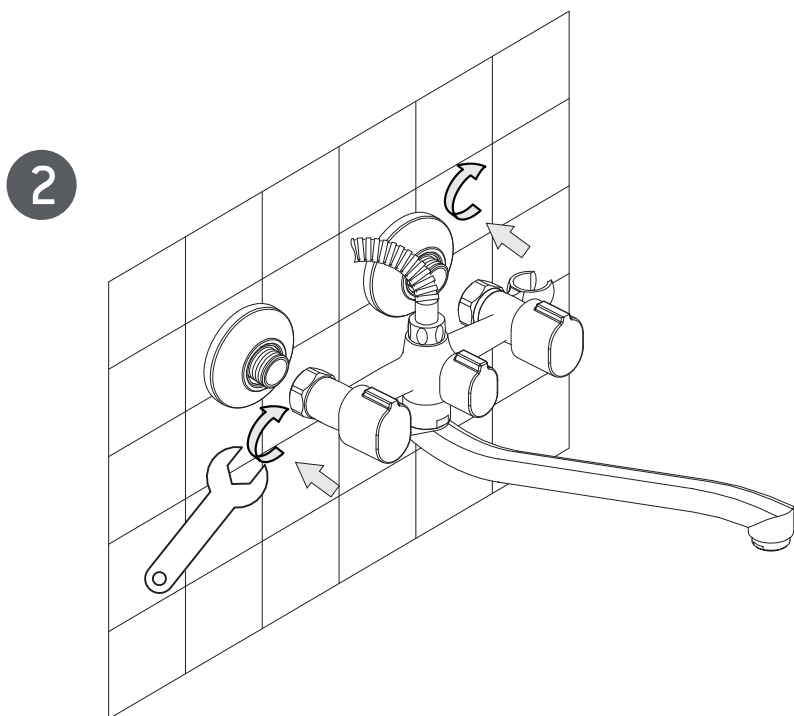
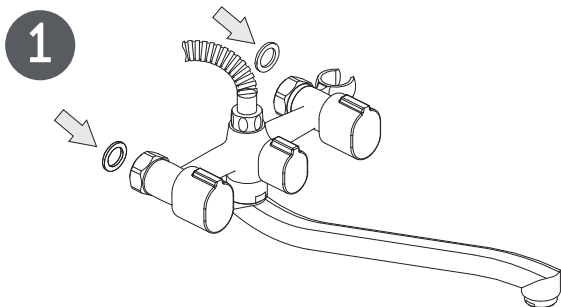
4 Установка эксцентров

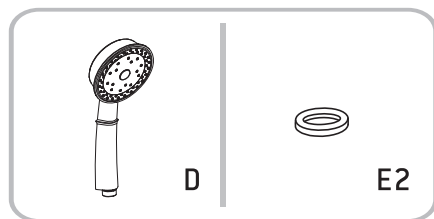
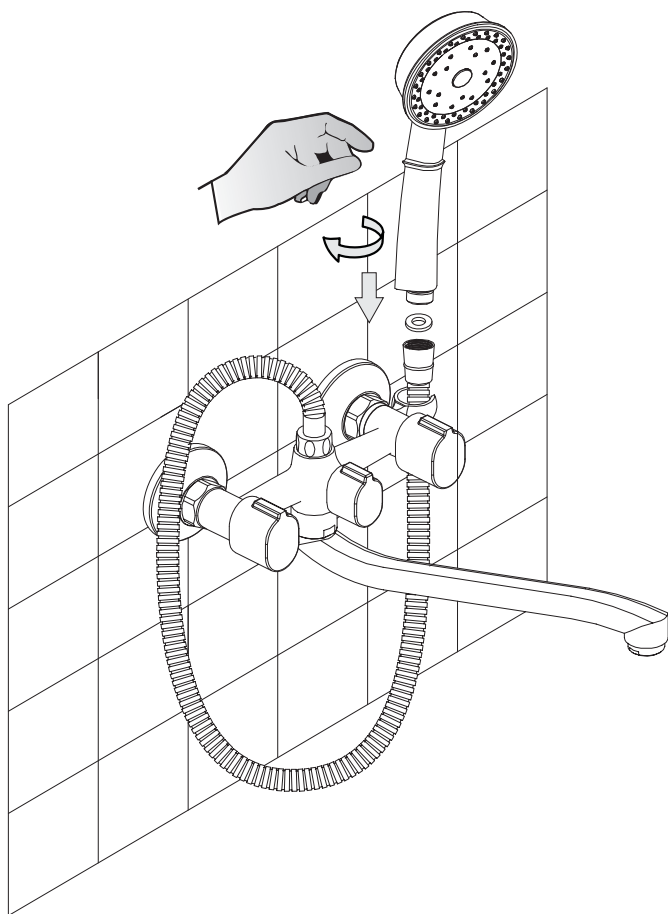


5 Установка отражателей



6 Установка смесителя





RU

⚠ СОВЕТЫ ПО ИСПОЛЬЗОВАНИЮ

Перед первым использованием водопроводной арматуры или после долгого периода неиспользования включите подачу воды на несколько минут, чтобы промыть канал подачи крана.

UK

⚠ ПОРАДИ ЩОДО ВИКОРИСТАННЯ

Перед першим використанням водопровідної арматури або після тривалого періоду невикористання ввімкніть подачу води на кілька хвилин, щоб промити канал подачі крана.