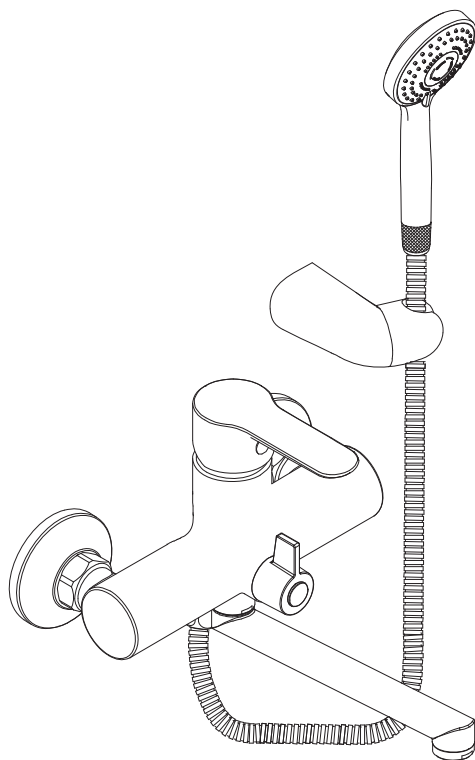


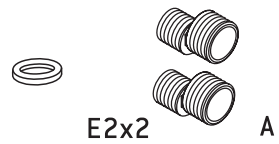
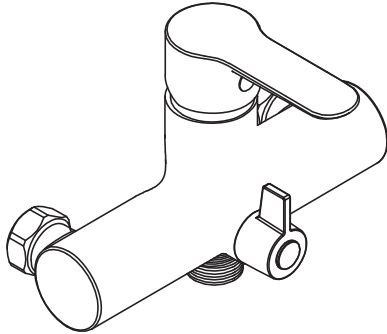
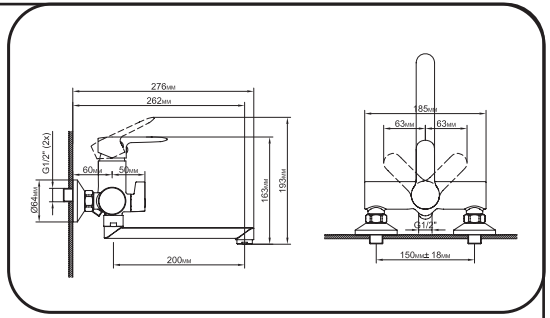
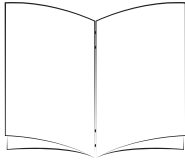


NORY

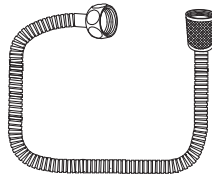


RU Руководство по сборке и эксплуатации

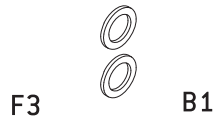
25/10/2016



D



E1

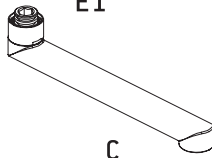


F3

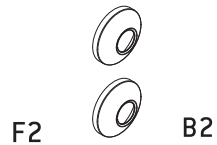
B1



F1

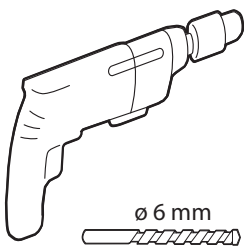


C

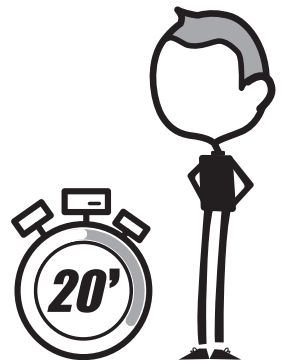


F2

B2



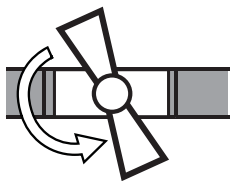
ø 6 mm



20'

# 1 Подготовка к монтажу

1



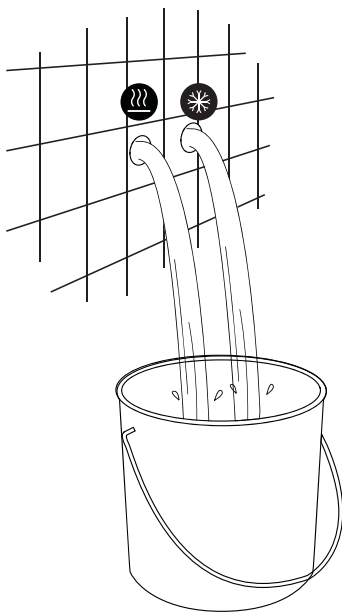
ON



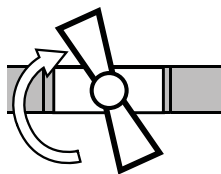
15s

max.

2

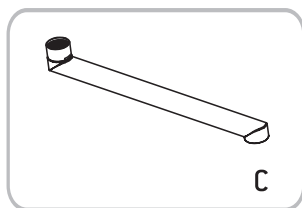
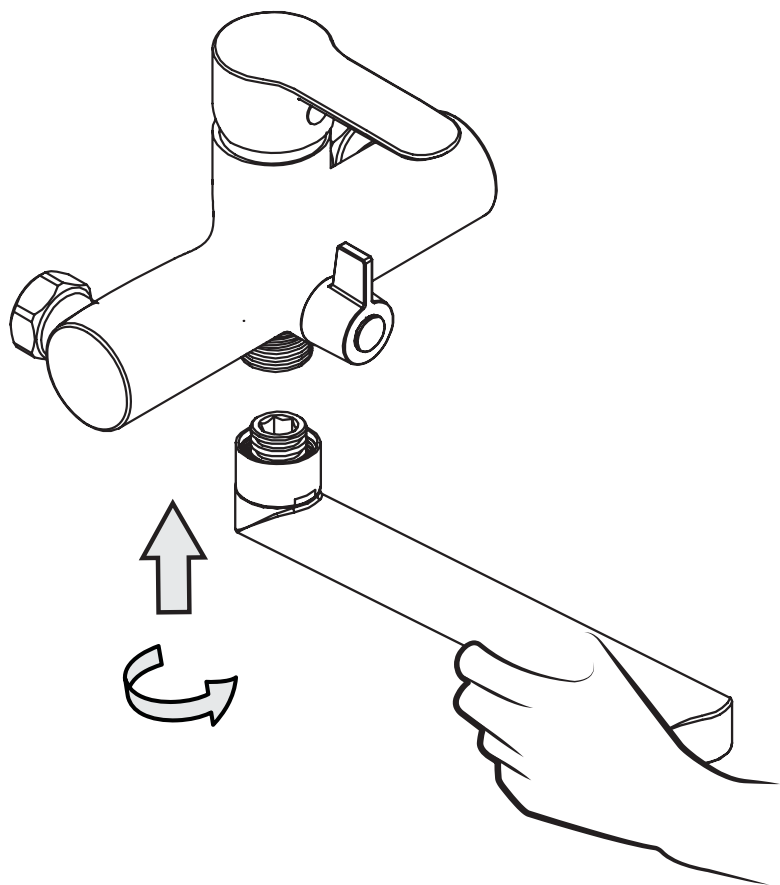


3

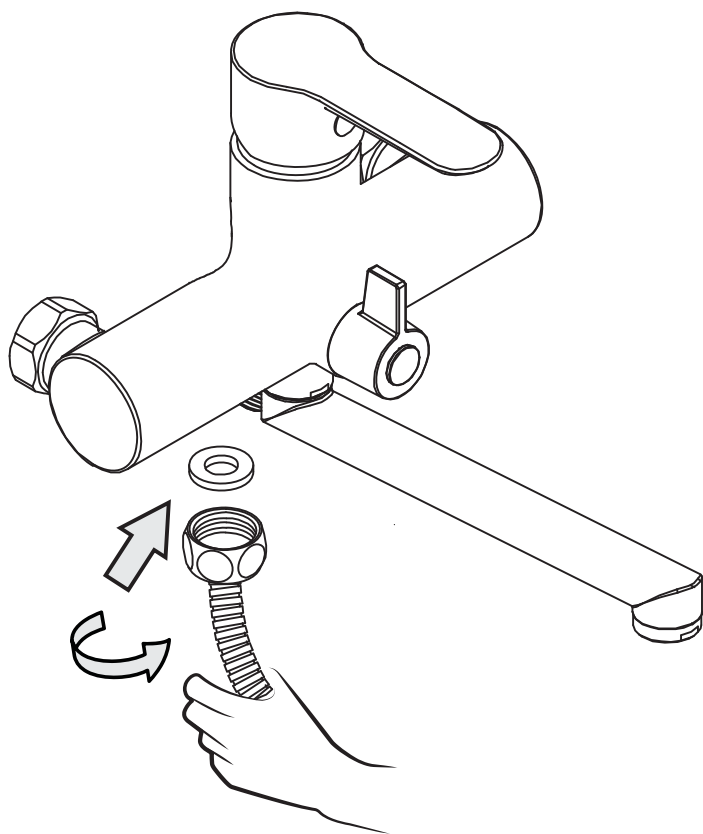


OFF

## 2 Установка излива



### 3 Установка шланга лейки

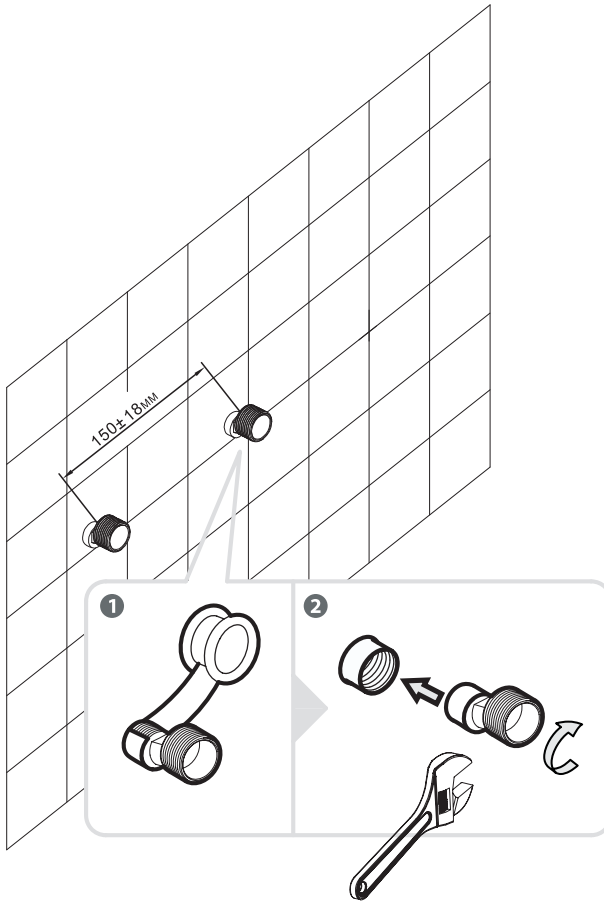


E1

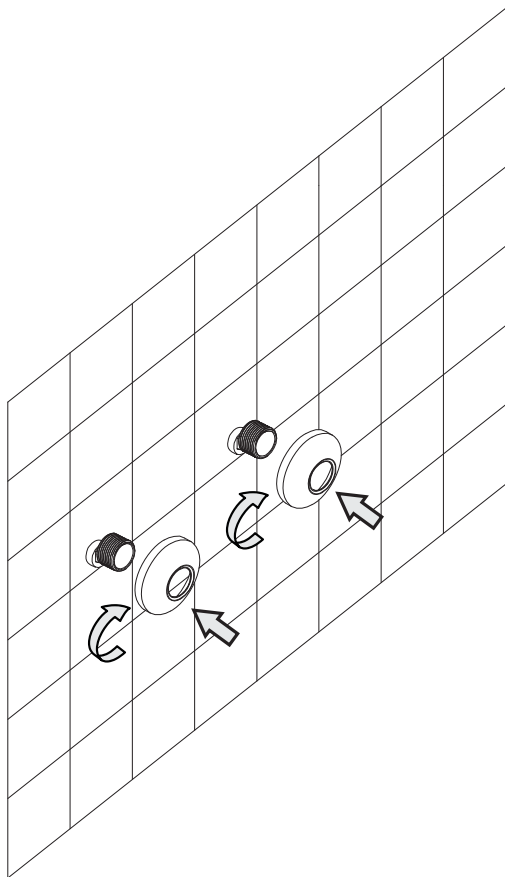


E2

#### 4 Установка эксцентриков

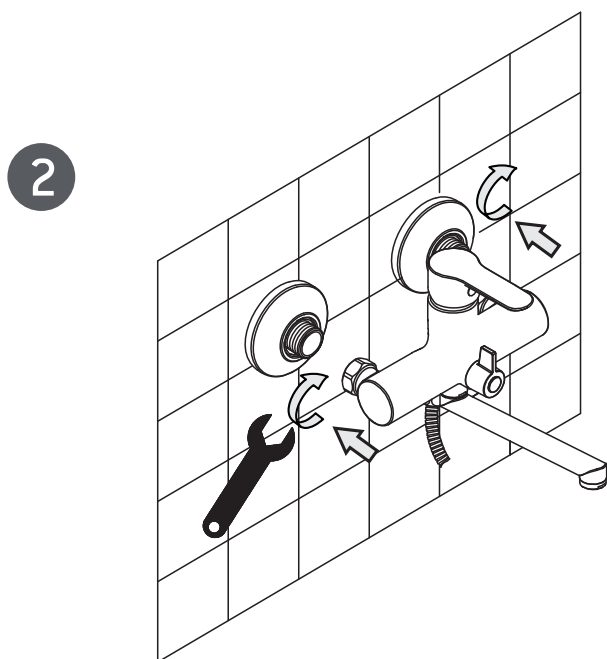
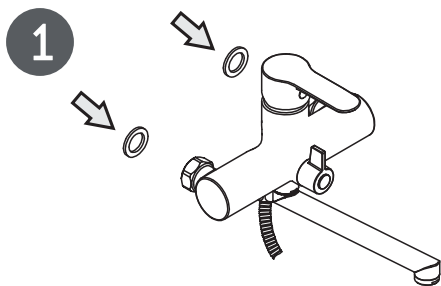


## 5 Установка отражателей

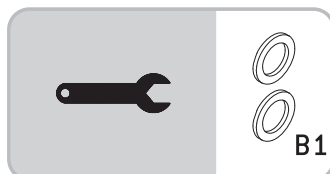
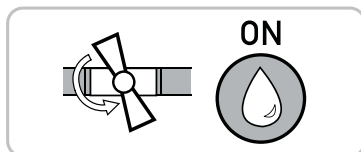


B2

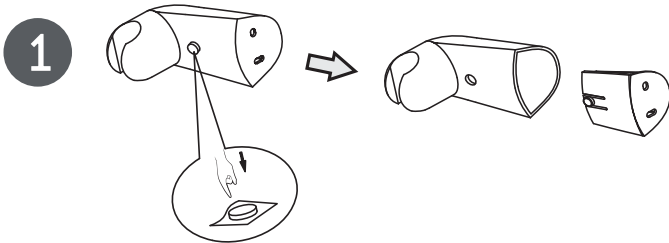
## 6 Установка смесителя



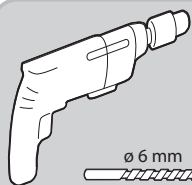
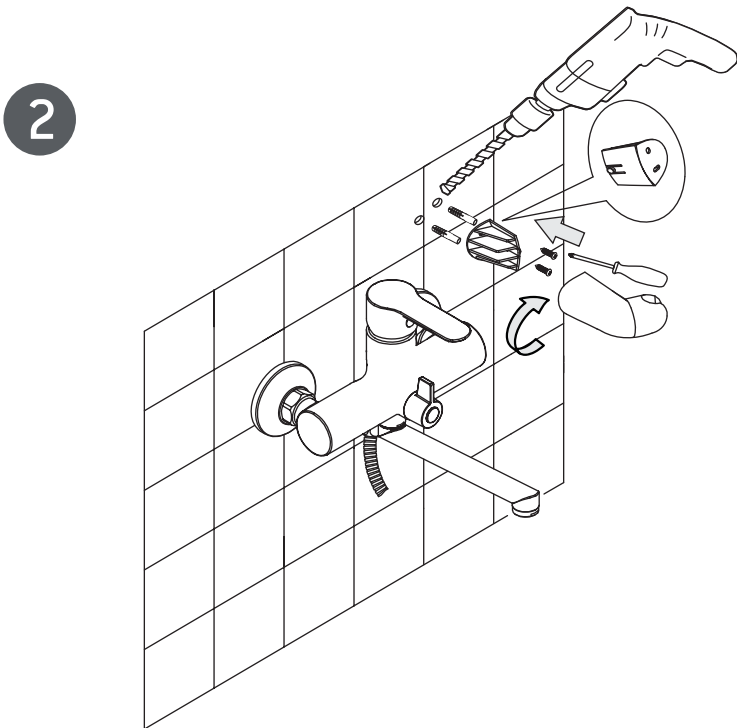
3



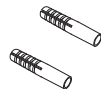




- RU** Разрешается использовать только винты и болты, адаптированные для конкретного держателя.  
**UK** дозволяється використовувати тільки гвинти та дубелі, що підходять для конкретної області кріплення.



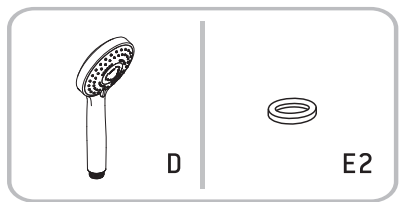
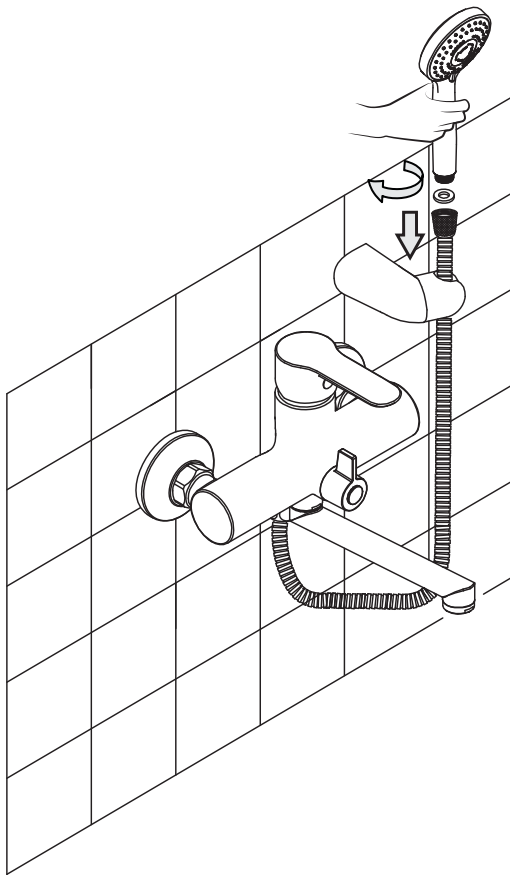
F1



F2



F3



RU

** СОВЕТЫ ПО ИСПОЛЬЗОВАНИЮ**

Перед первым использованием водопроводной арматуры или после долгого периода неиспользования включите подачу воды на несколько минут, чтобы промыть канал подачи крана.

UK

** ПОРАДИ ЩОДО ВИКОРИСТАННЯ**

Перед першим використанням водопровідної арматури або після тривалого періоду невикористання ввімкніть подачу води на кілька хвилин, щоб промити канал подачі крана.