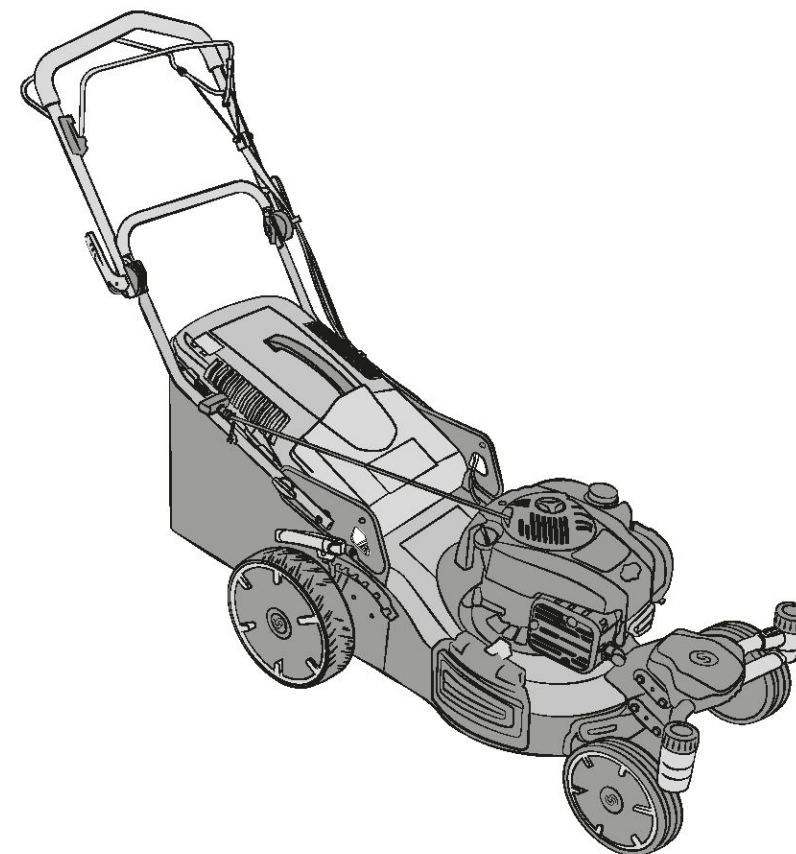


 **STERWINS**

3 YEARS
WARRANTY

Газонокосилка
бензиновая
PLM2-46B150.5



EAN CODE : 3276000429883



*Гарантия 3 года

ADEO Services - 135 Rue Sadi Carnot - CS 00001
59790 RONCHIN - France

RU ООО ЛЕРУА МЕРЛЕН ВОСТОК, 141031, Московская
область, г. Мытищи, Осташиковское шоссе, д.1,
РОССИЯ



Made in P.R.C. 2020

RU Руководство По Сборке
и Эксплуатации

Перевод оригинальной инструкции — Бензиновая газонокосилка

2018/07-V01



Благодарим Вас за приобретение изделия STERWINS. Рекомендуем внимательно прочитать инструкции по установке, эксплуатации и техническому обслуживанию. Изделие STERWINS разработано, чтобы доставить Вам удовольствие.

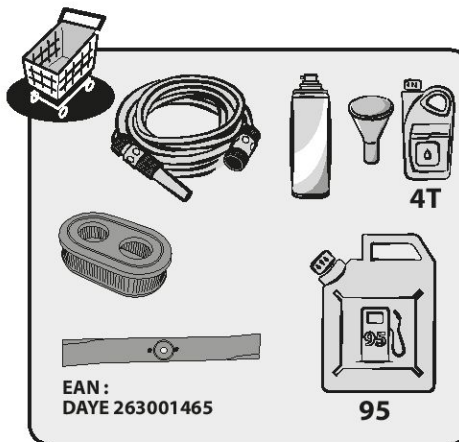
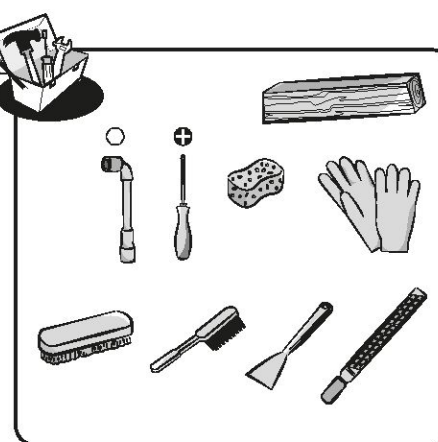
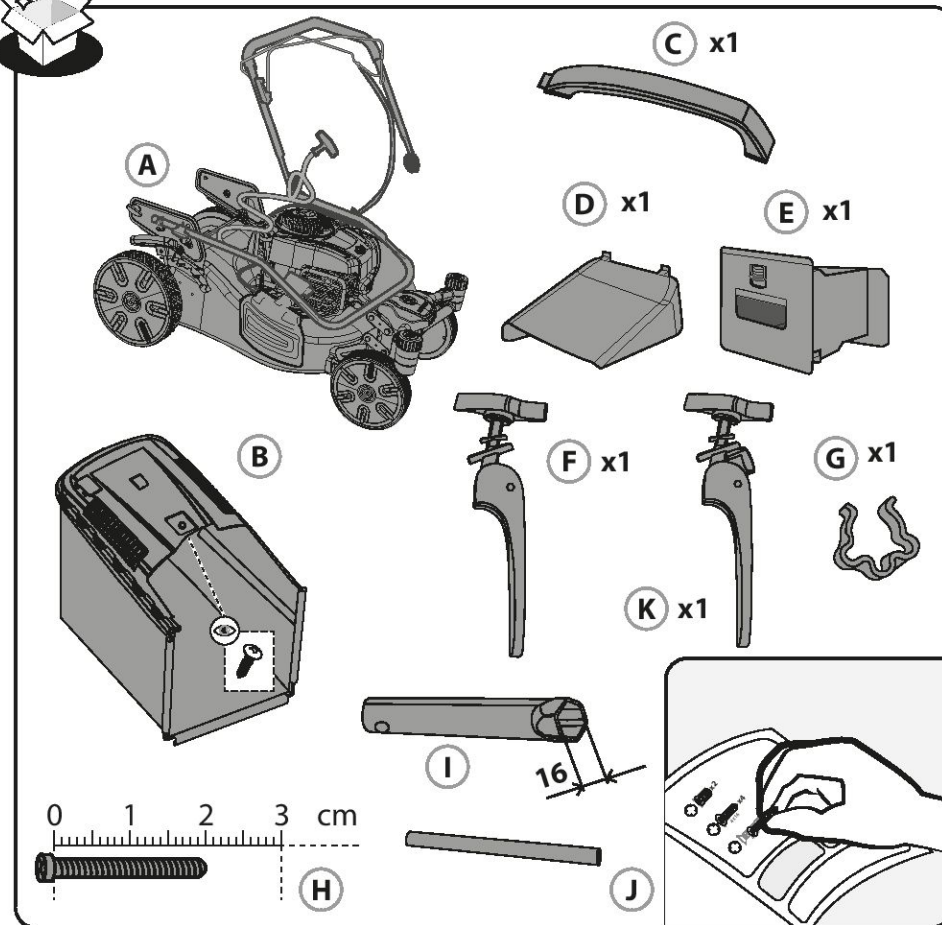
Если Вам потребуется помощь, консультанты Вашего магазина находятся в Вашем распоряжении.

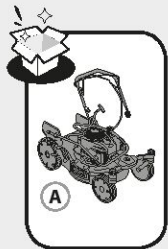


Прочтите руководство по эксплуатации



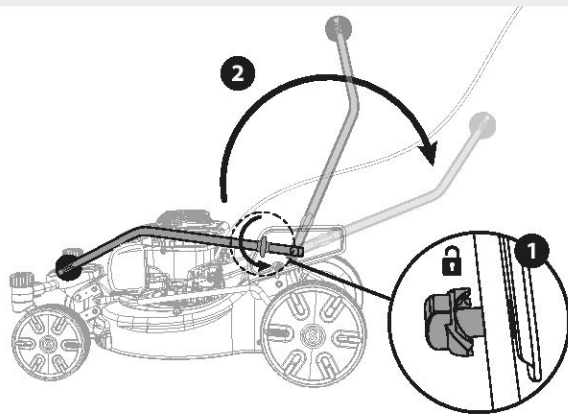
ПРЕДУПРЕЖДЕНИЕ. Прочитайте руководство по эксплуатации, чтобы уменьшить риск получения травм



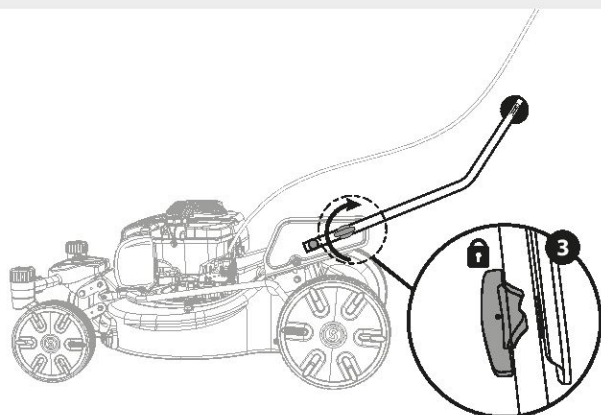


RU: Сборка

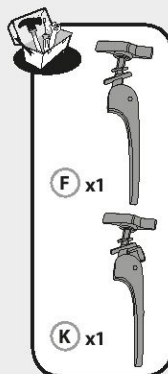
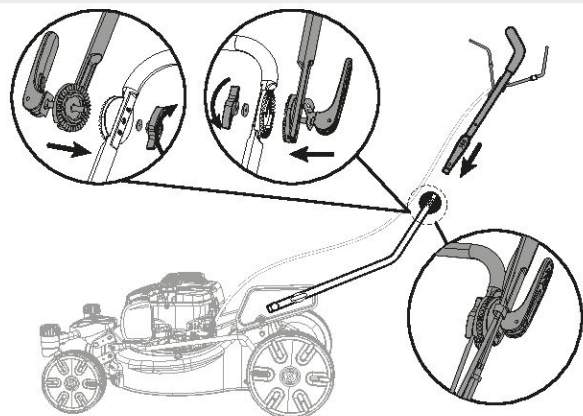
1



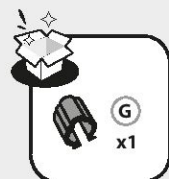
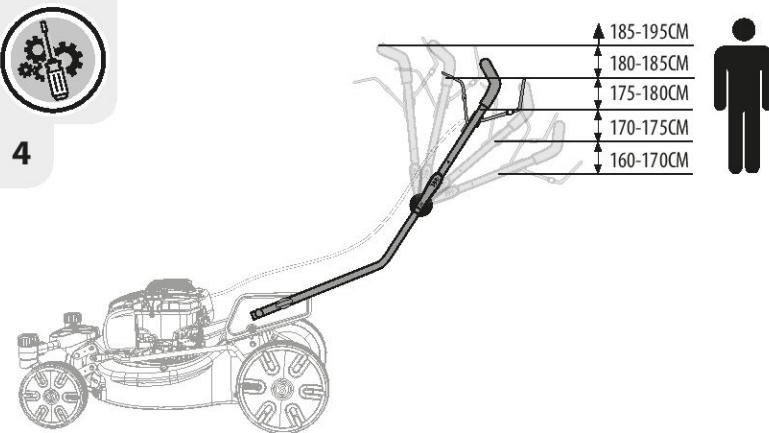
2



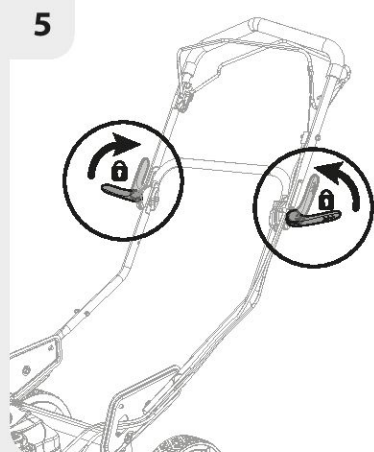
3



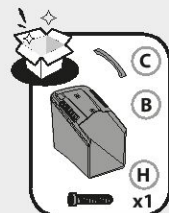
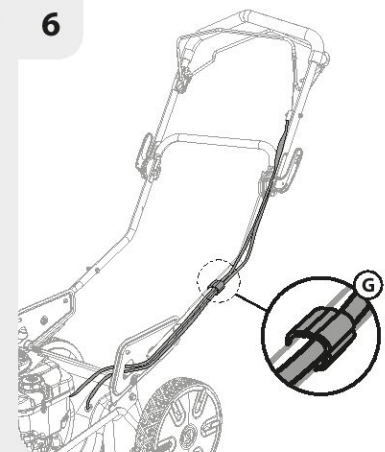
4



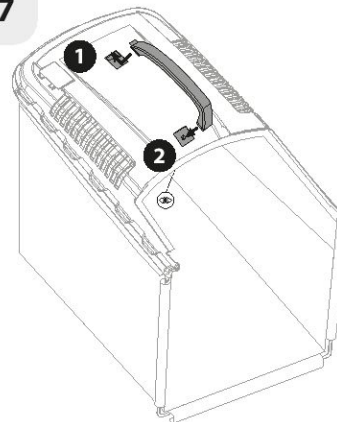
5



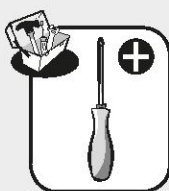
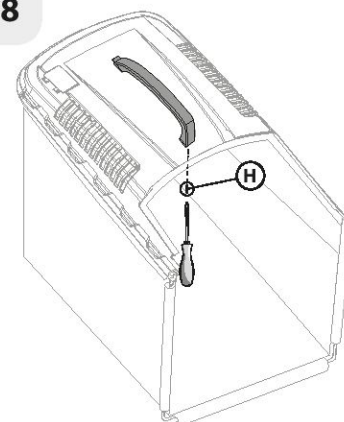
6



7



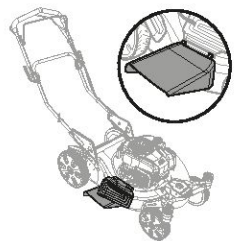
8





RU: Подготовка

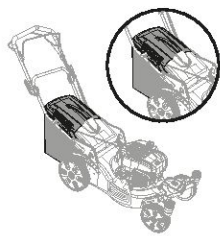
A



6 → 7

боковой выброс

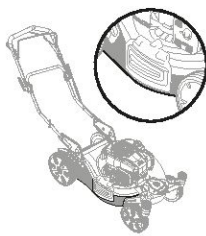
B



8 → 9

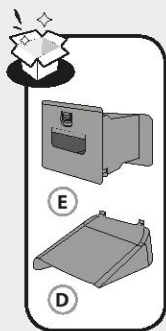
травосборник

C

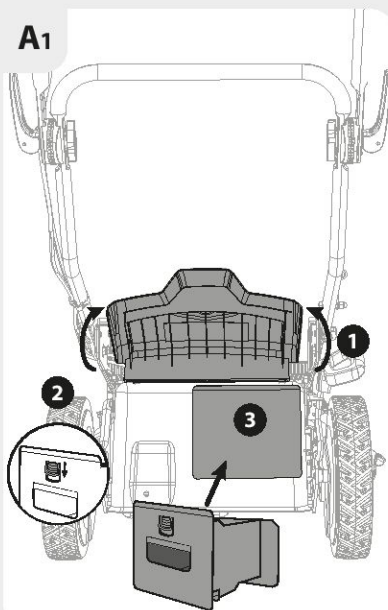


10 → 11

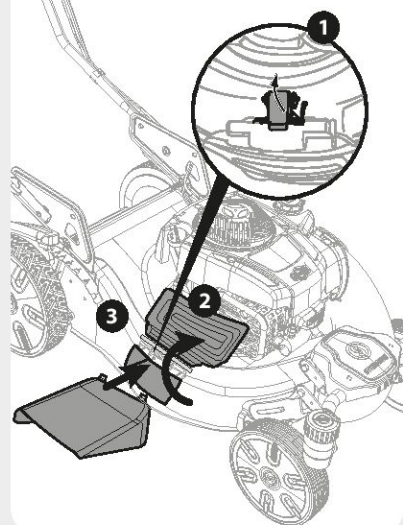
мульчирование



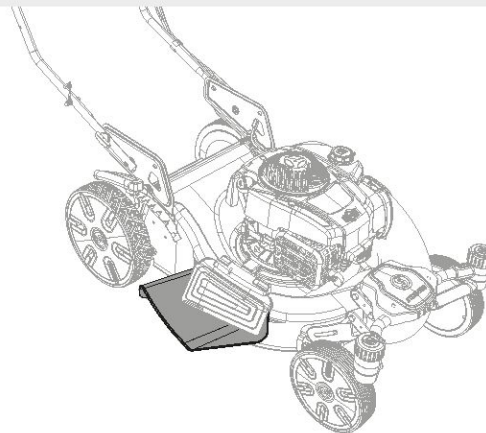
A1



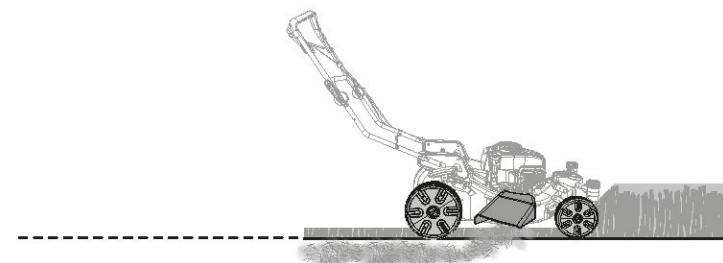
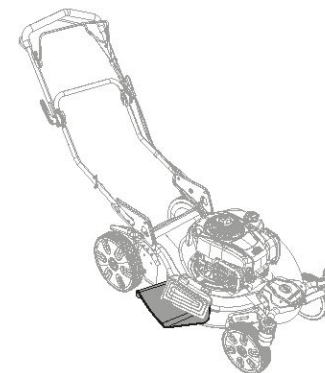
A2



A3

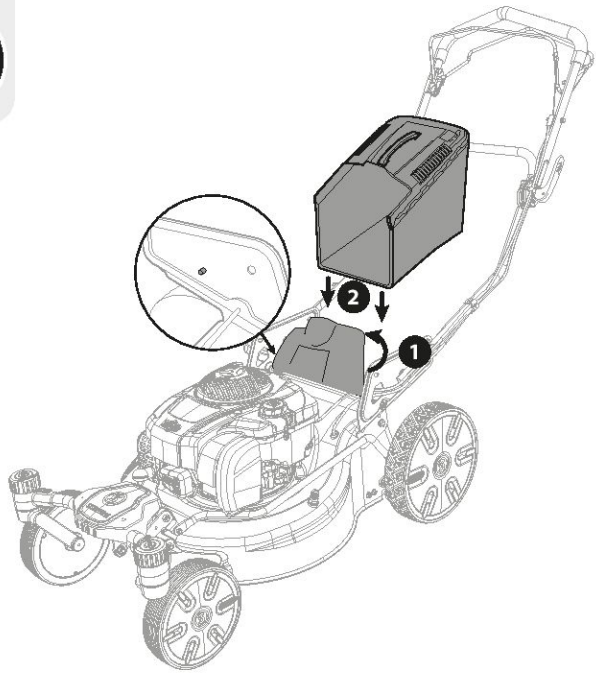


A4

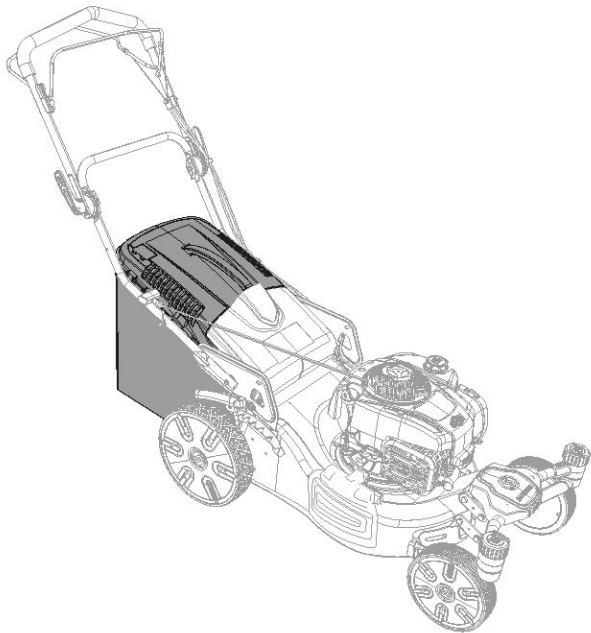




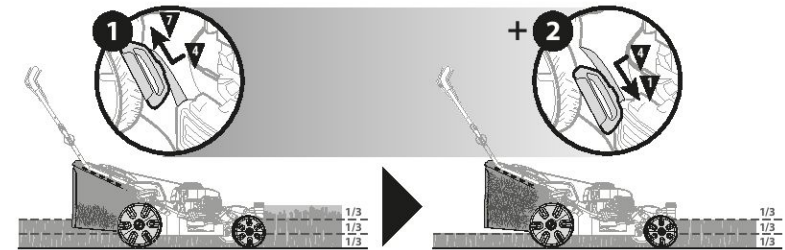
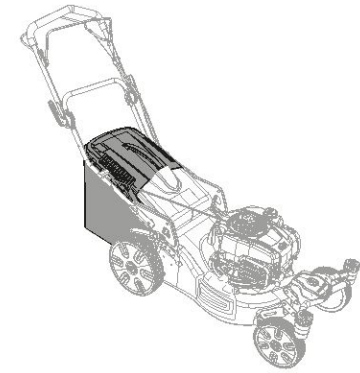
B1

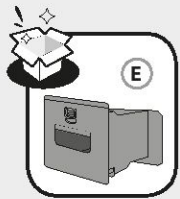


B2

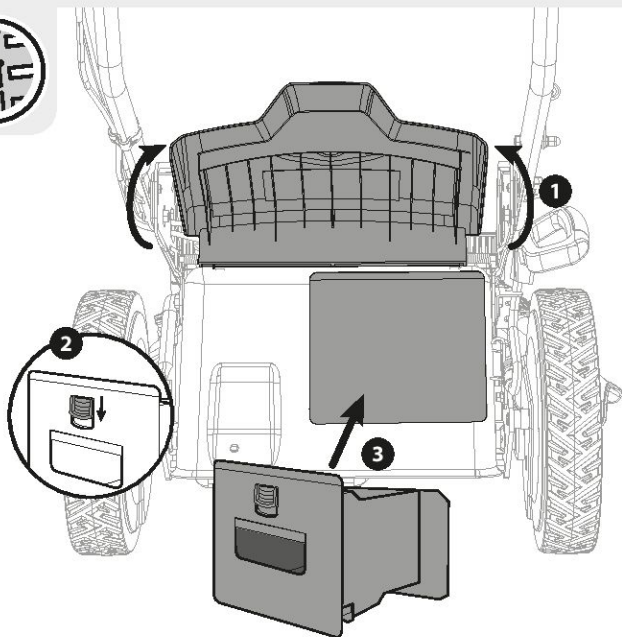


B3

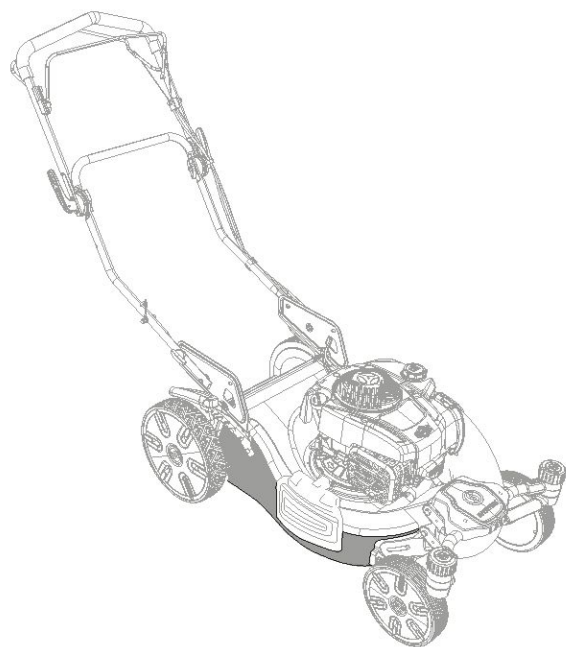




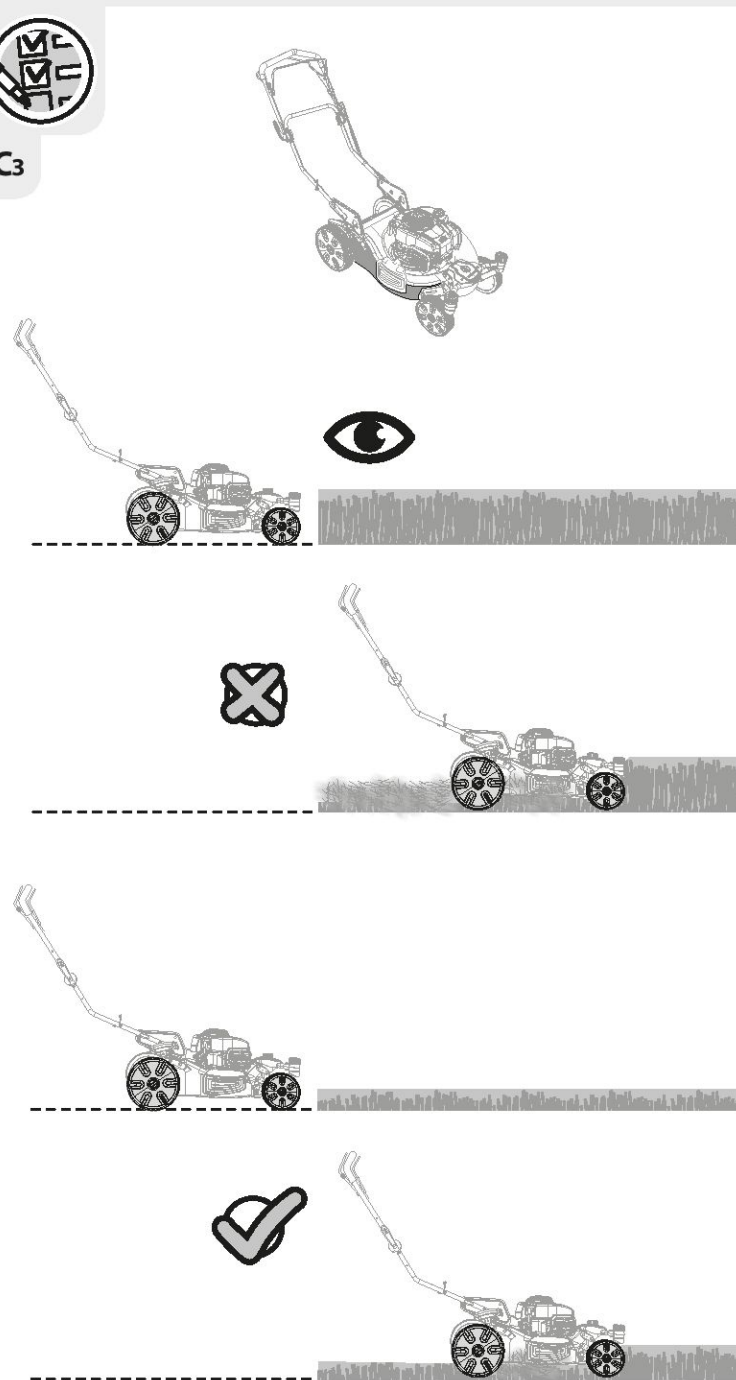
C1

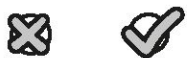


C2

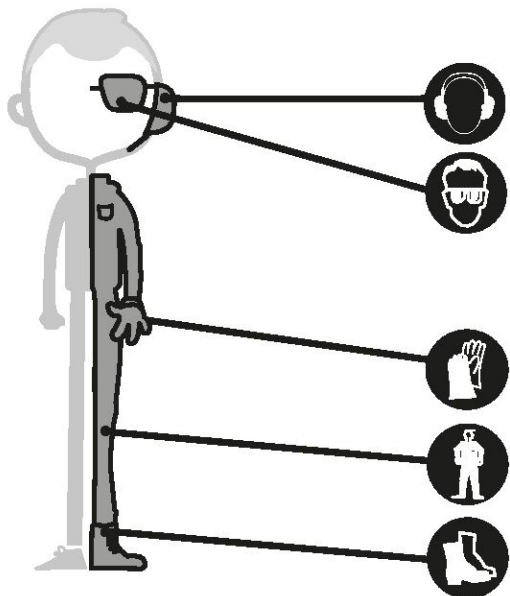


C3

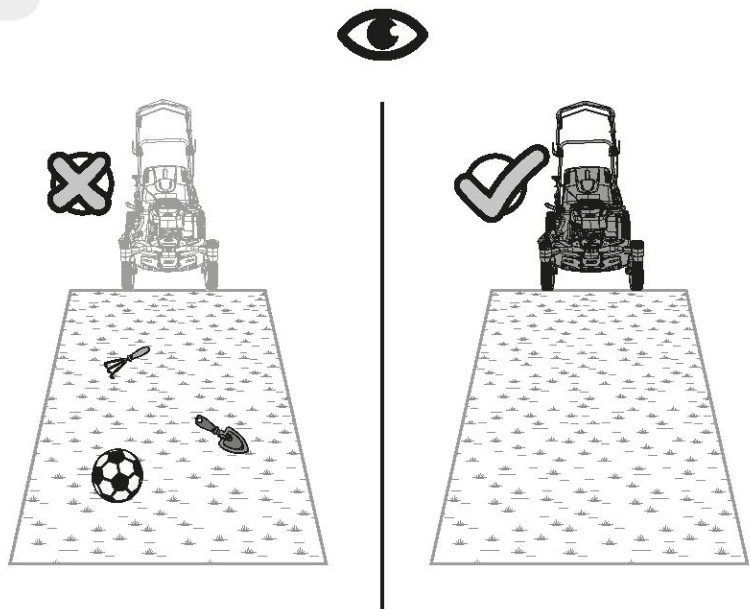




1



2



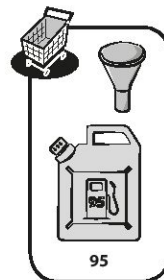
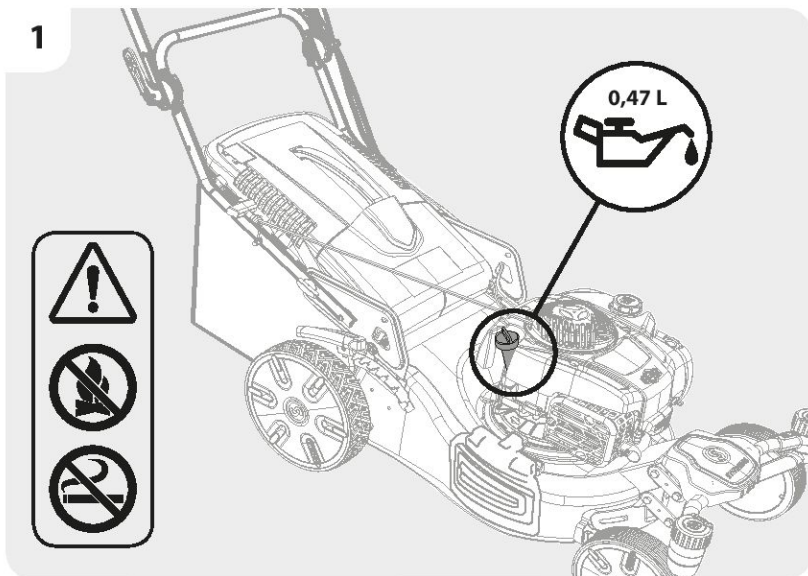
Примечания

Lined area for notes.

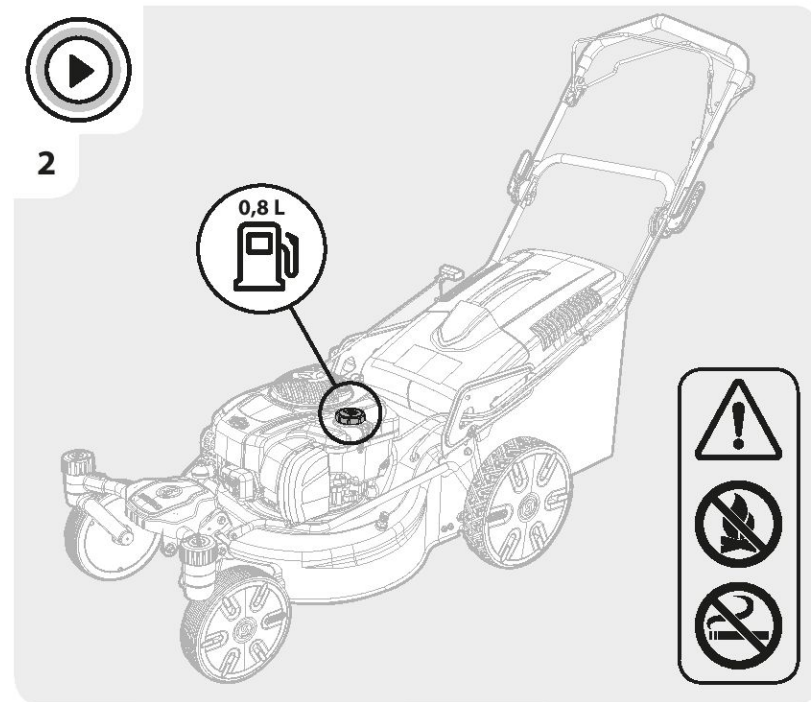


RU: Использование

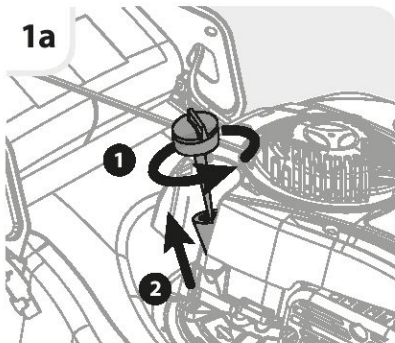
1



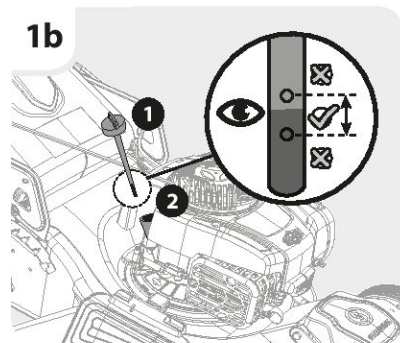
2



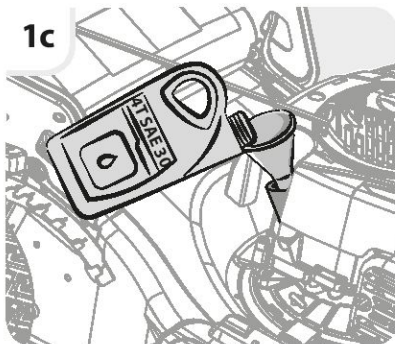
1a



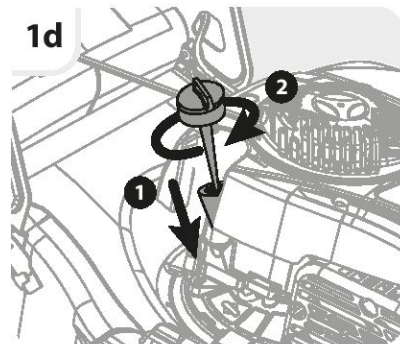
1b



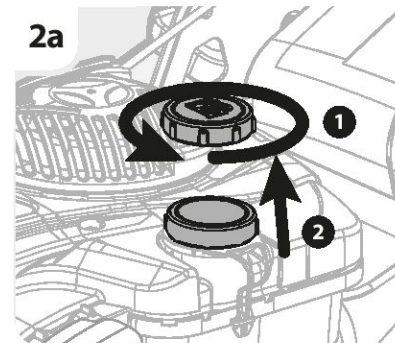
1c



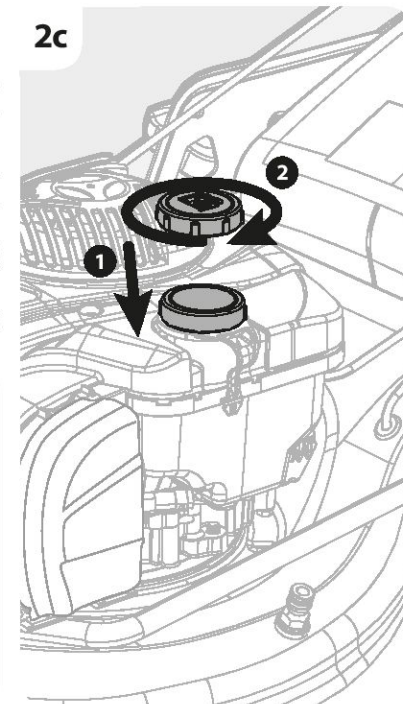
1d



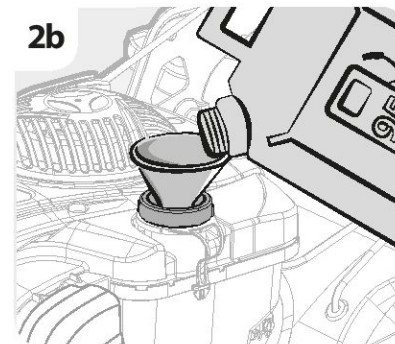
2a

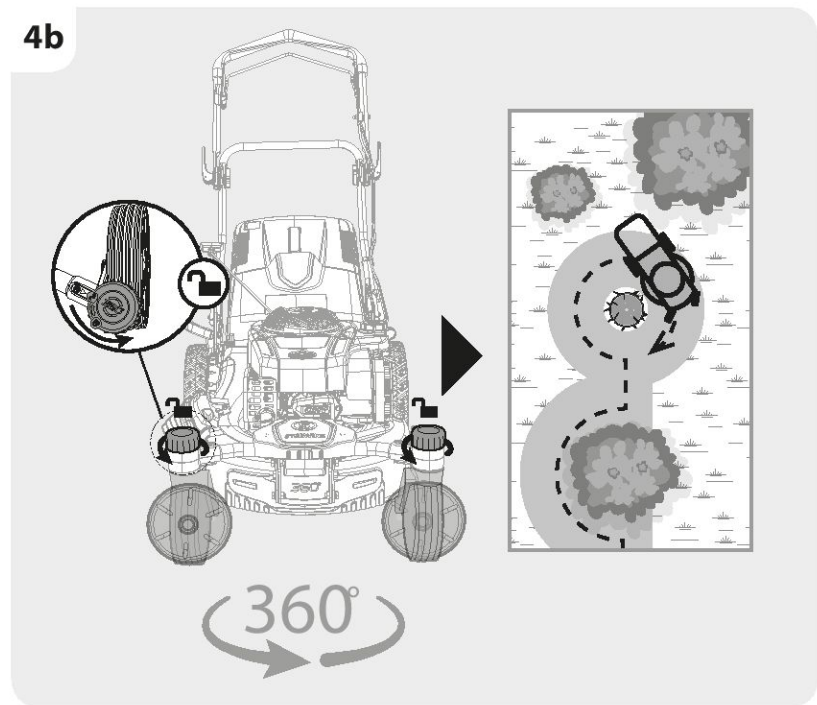
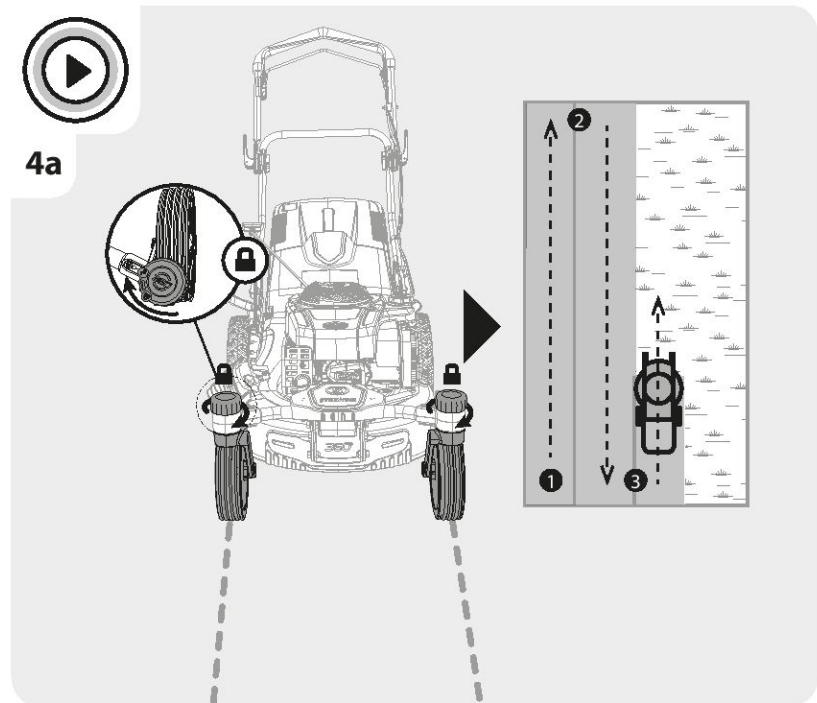
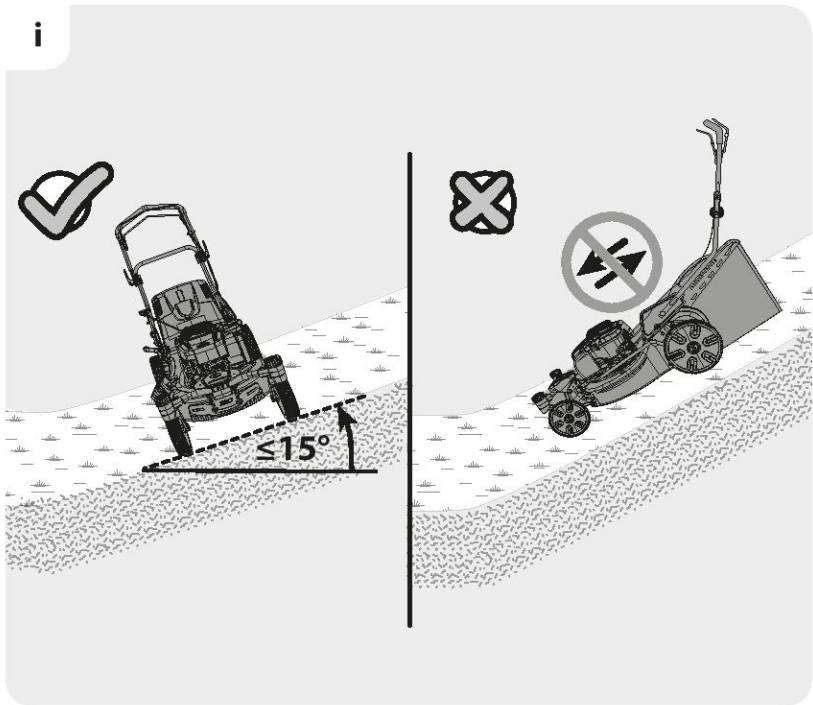
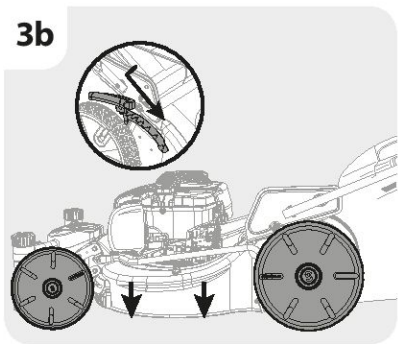
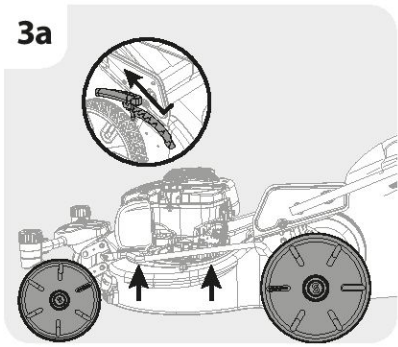
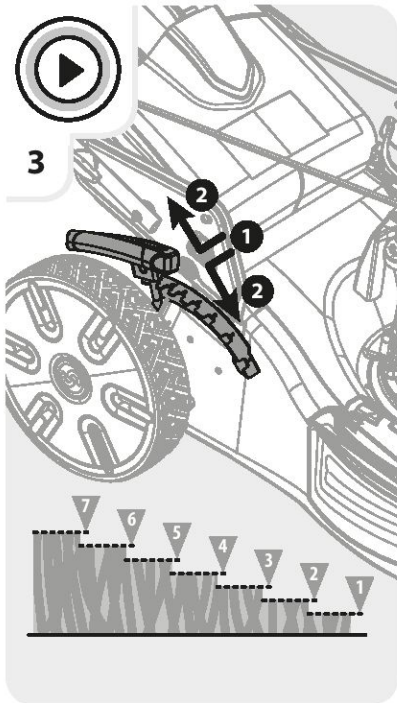


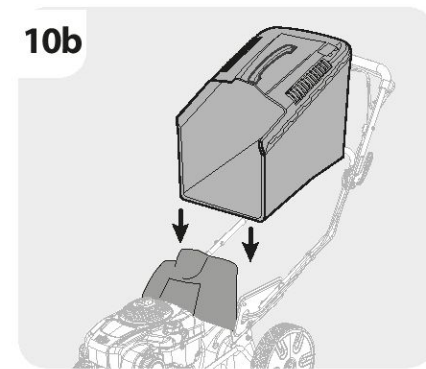
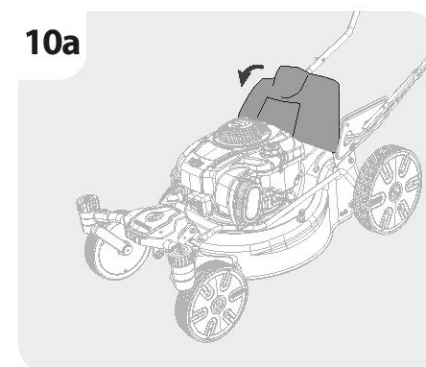
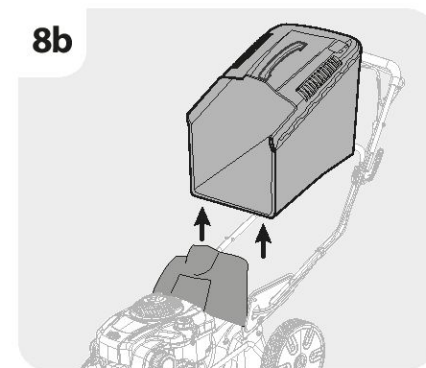
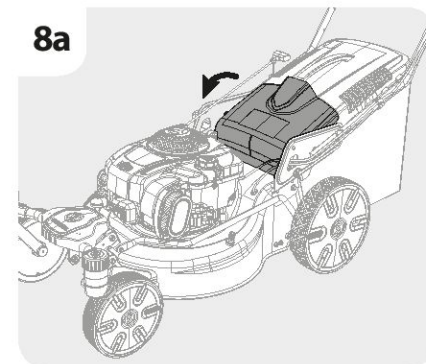
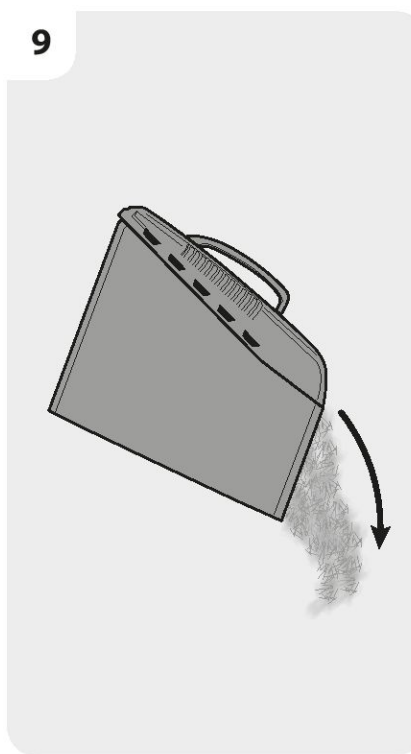
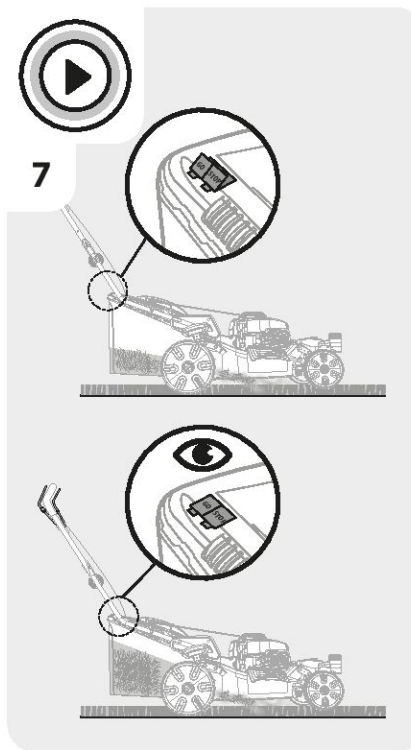
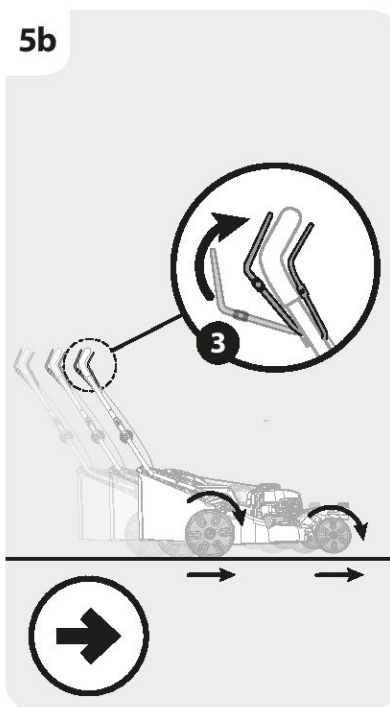
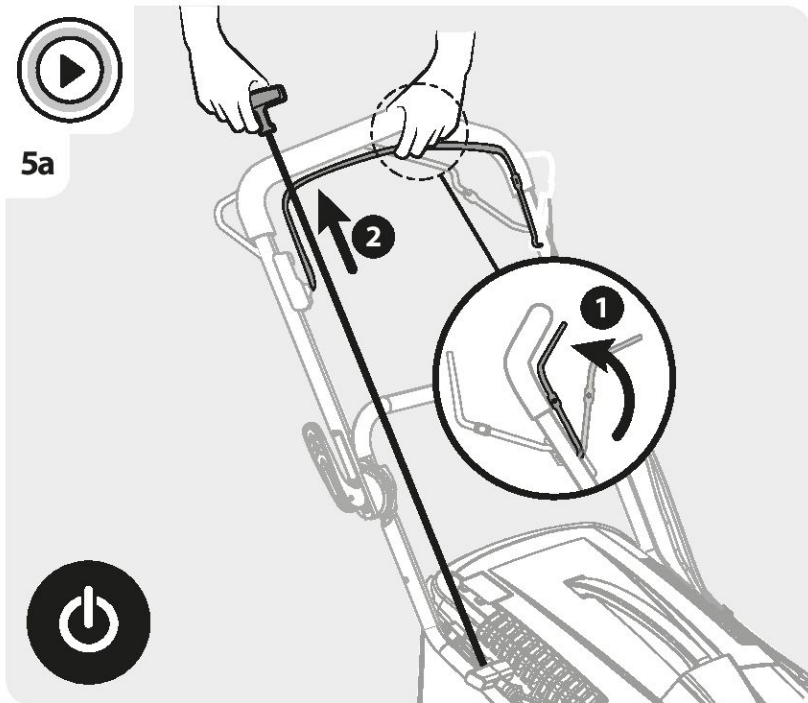
2c

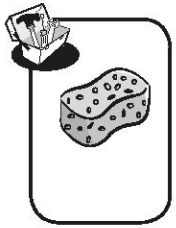


2b



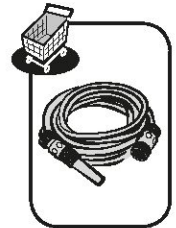
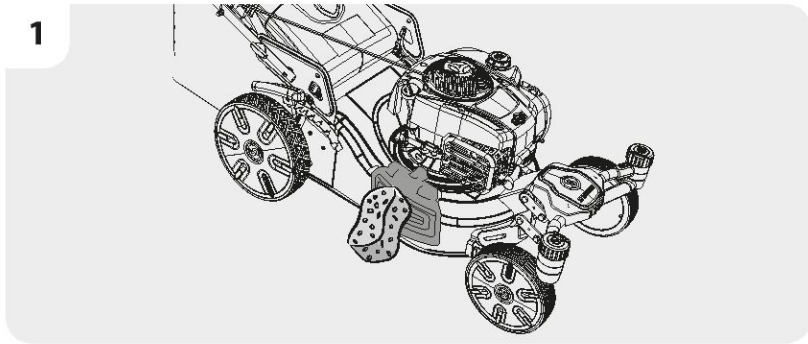




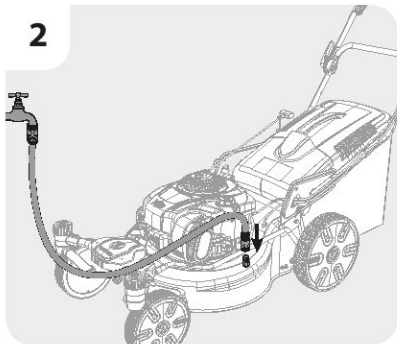


RU: Уход

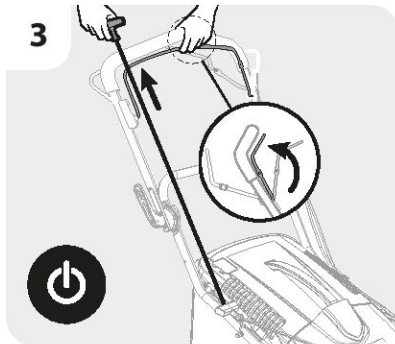
1



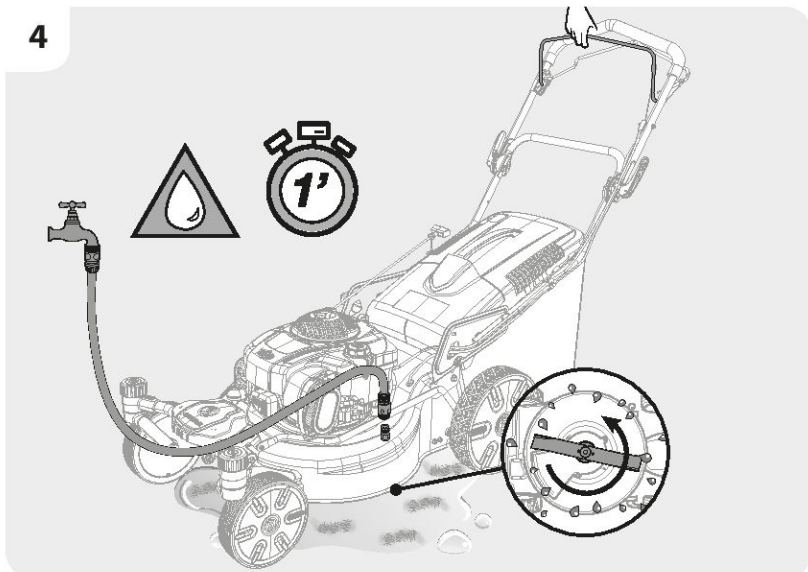
2



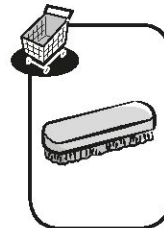
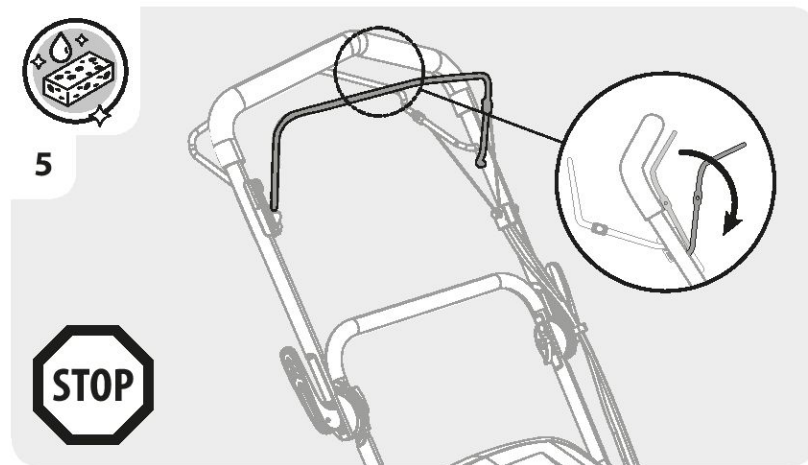
3



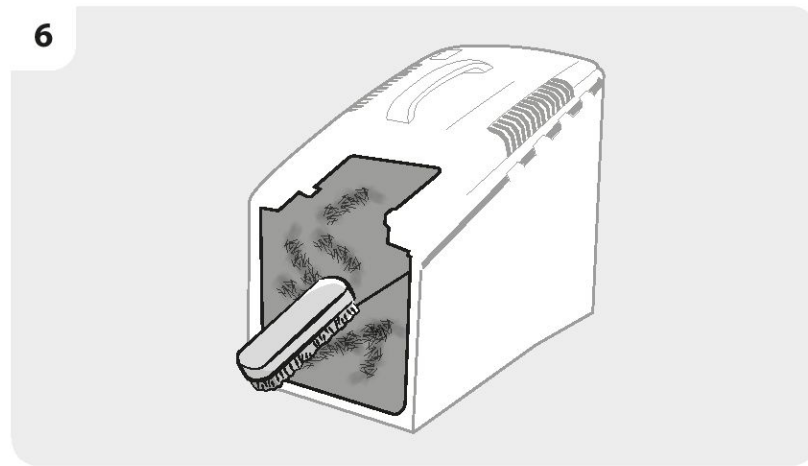
4



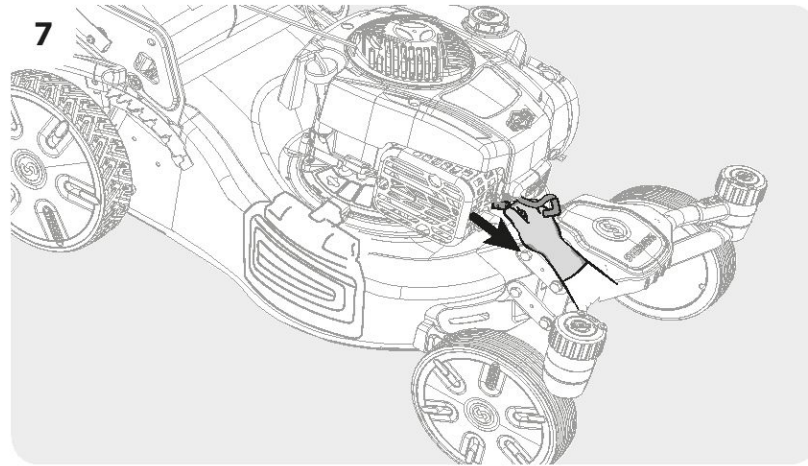
5



6

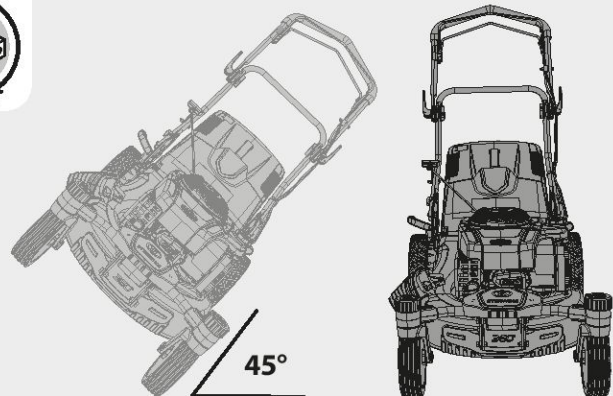


7

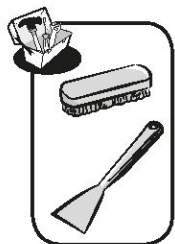




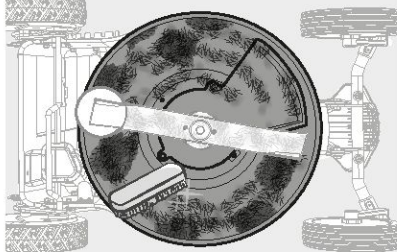
9



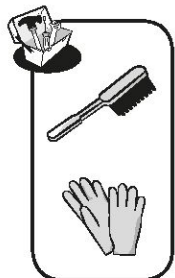
45°



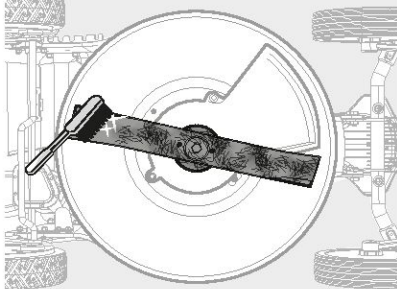
10



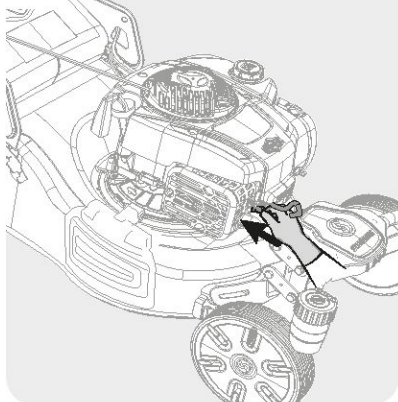
11



12

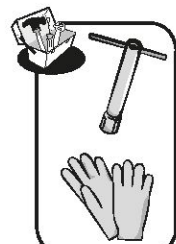
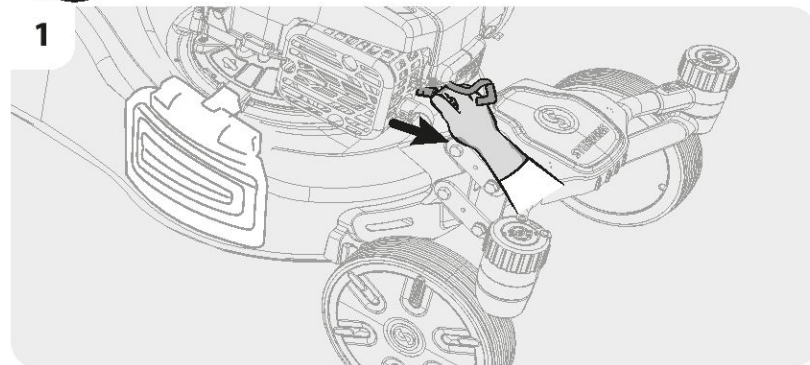


13

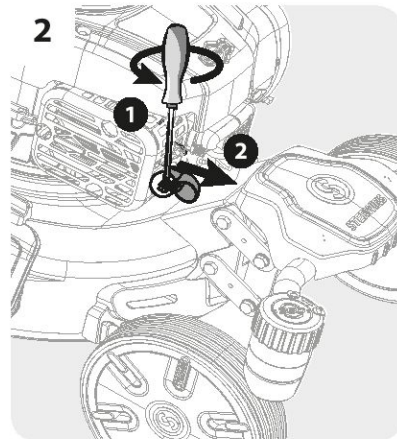


RU: Зимний период

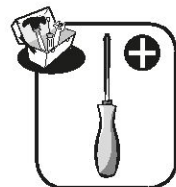
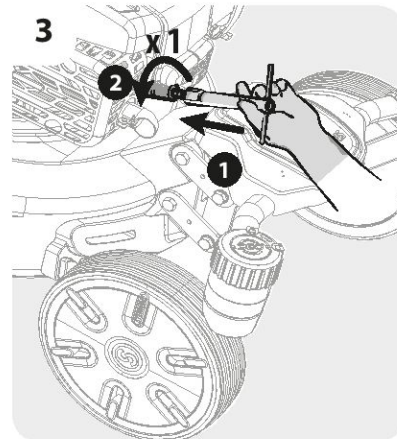
1



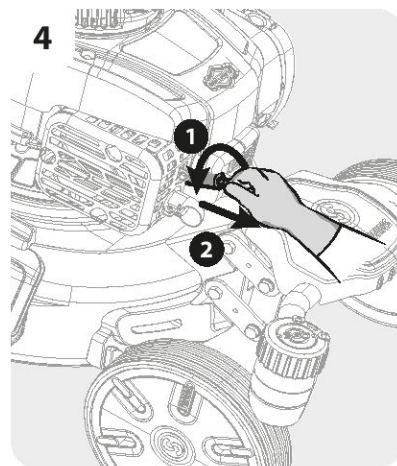
2



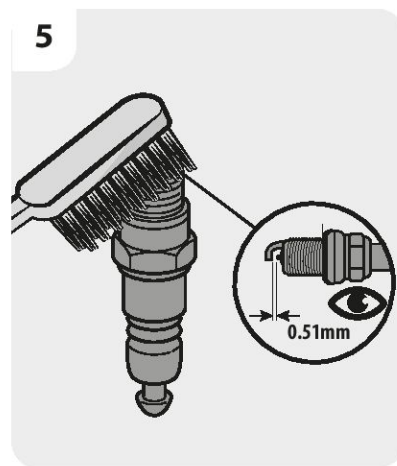
3

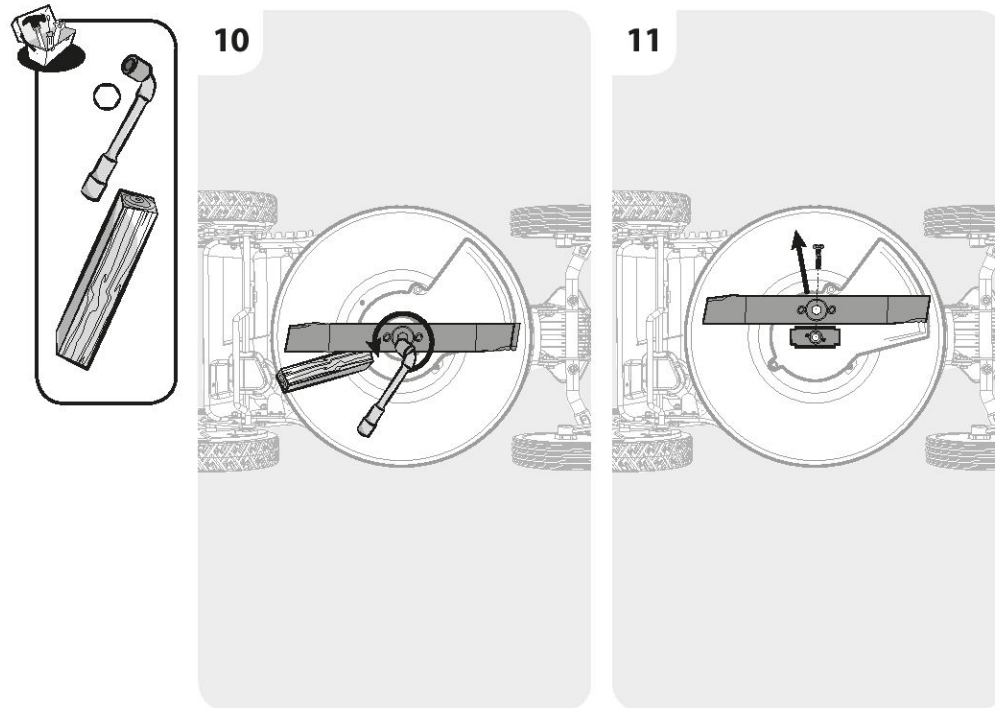
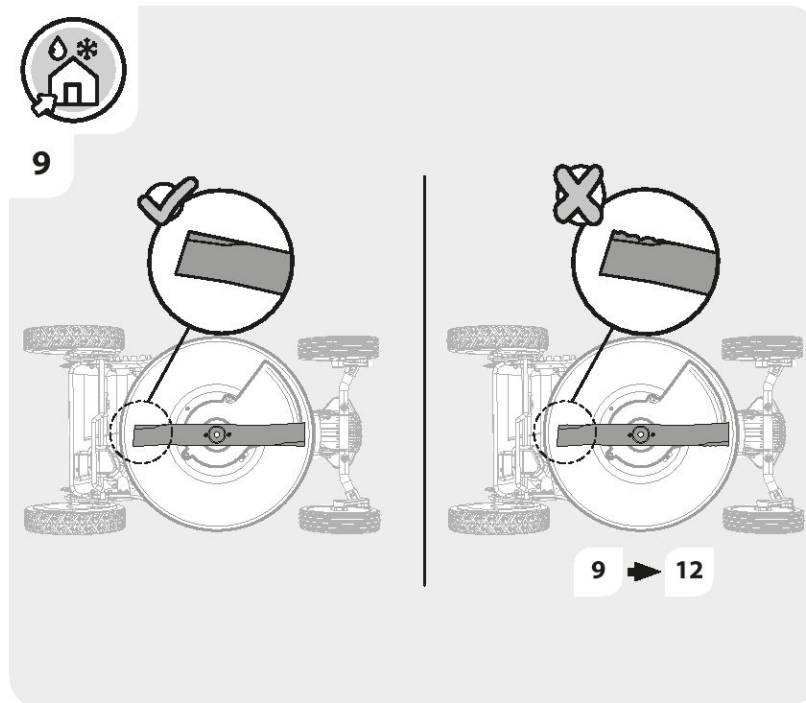
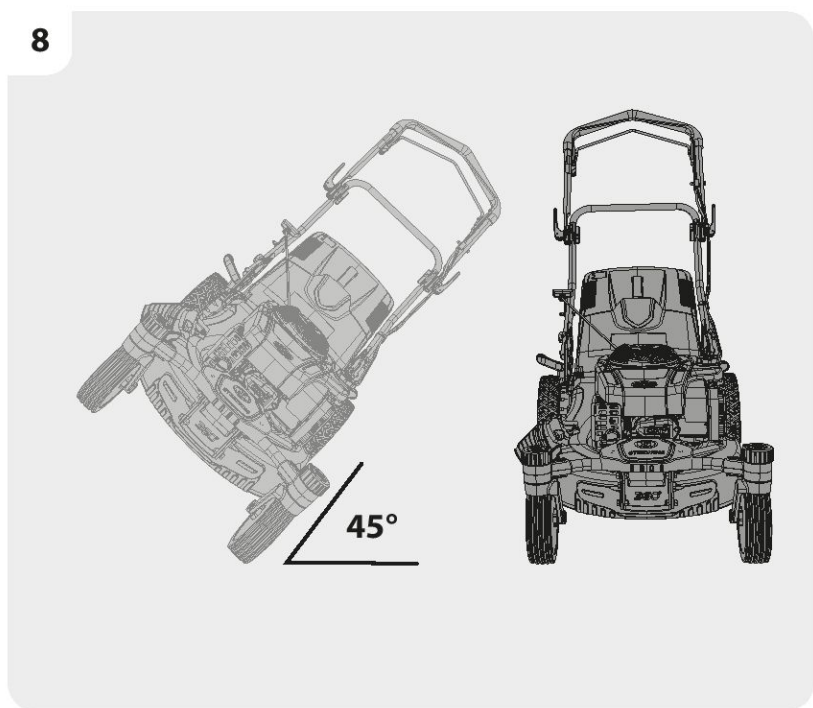
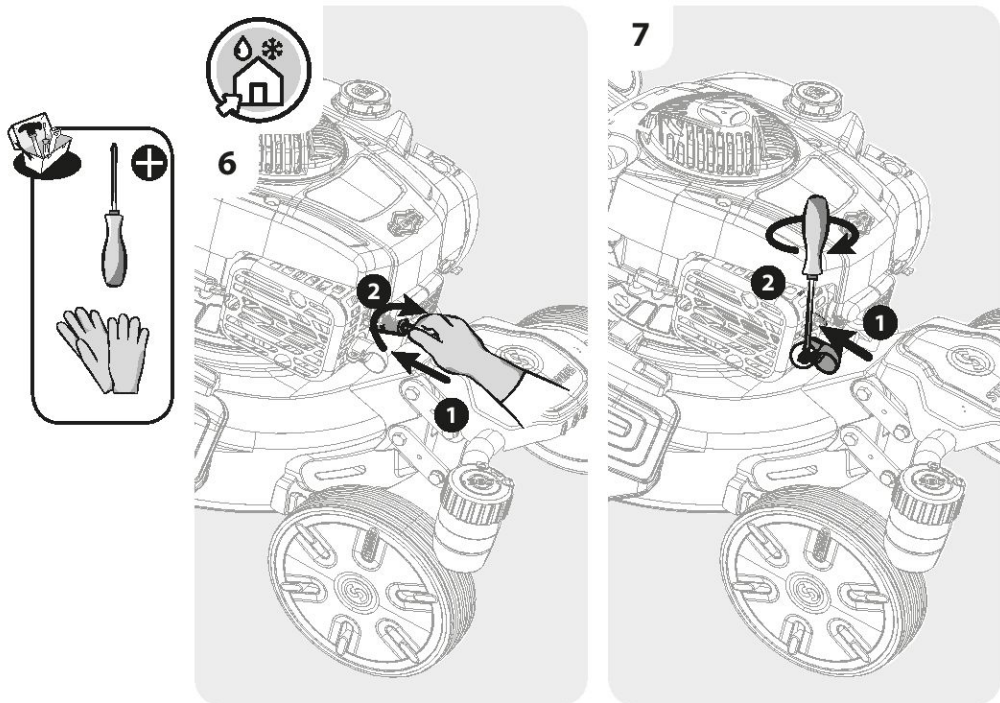


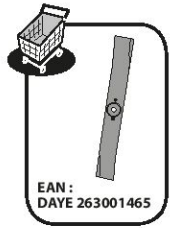
4



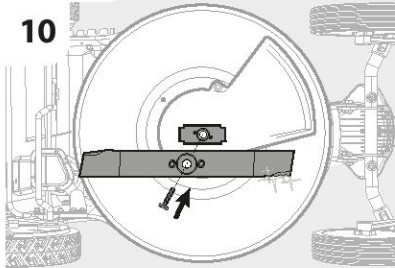
5





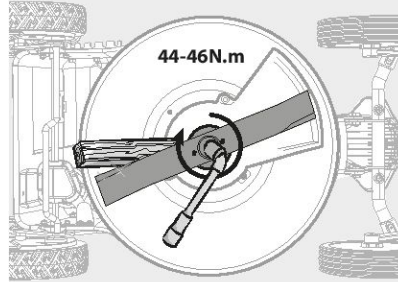


10

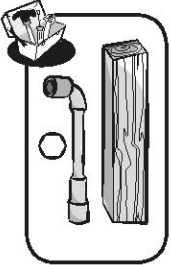


DAYE 263001465

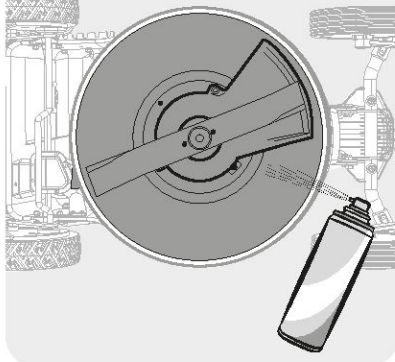
11



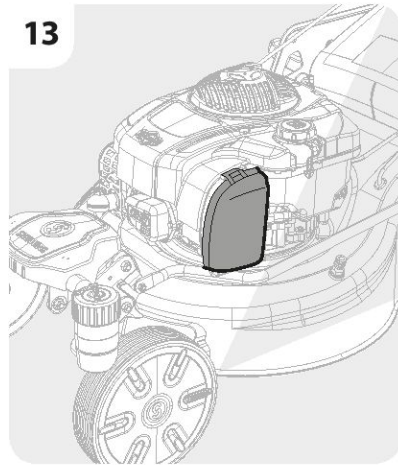
44-46N.m



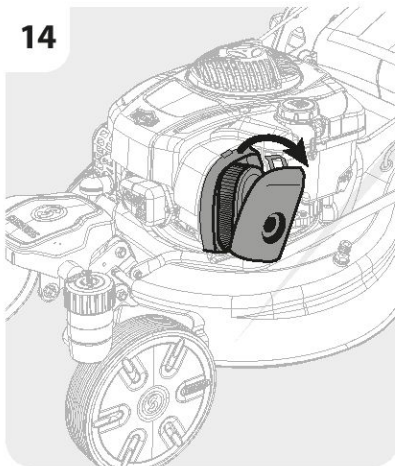
12



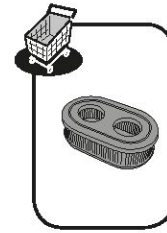
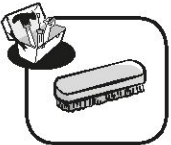
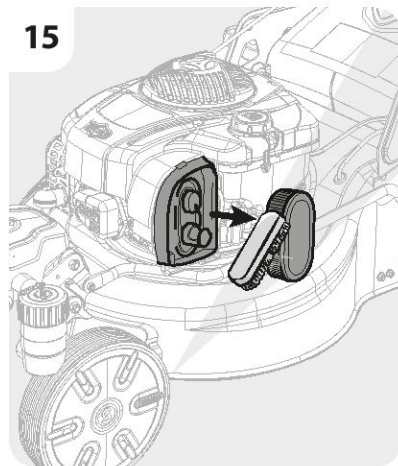
13



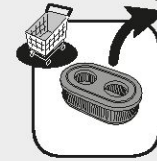
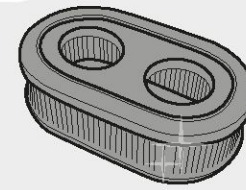
14



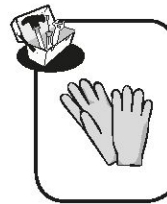
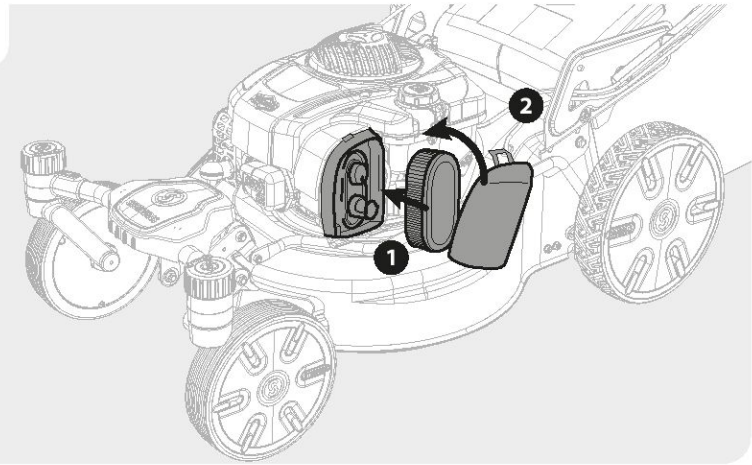
15



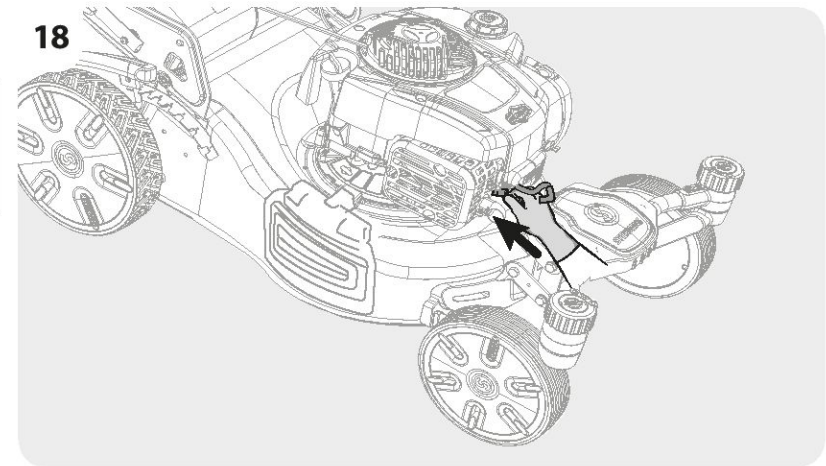
16



17

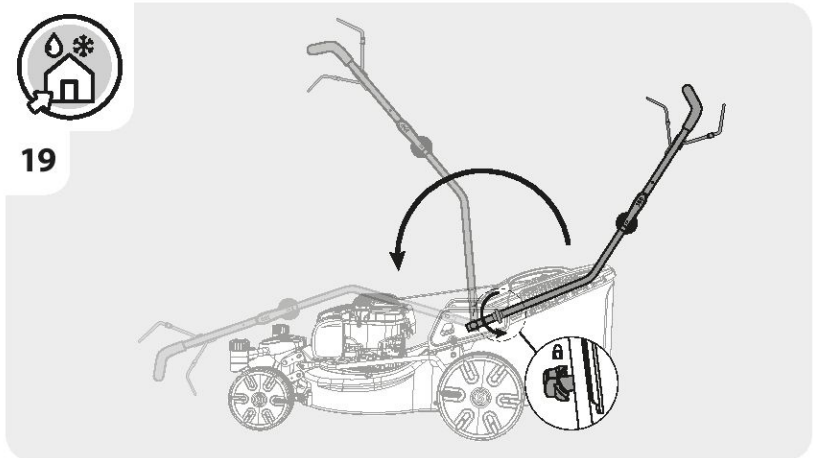


18

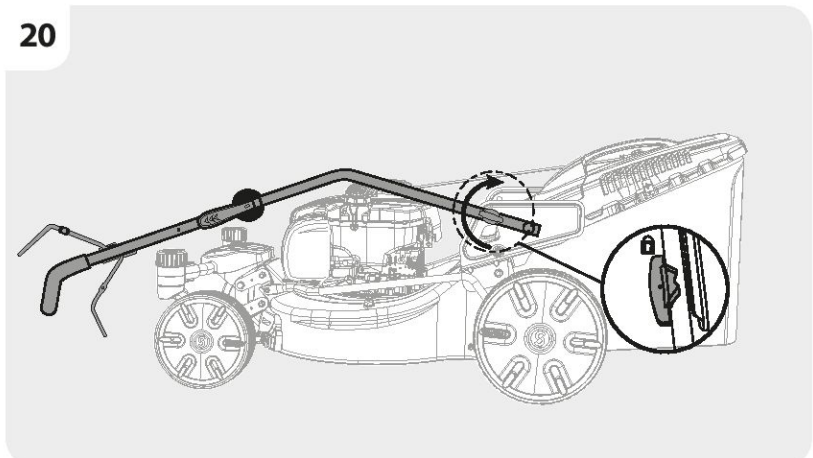




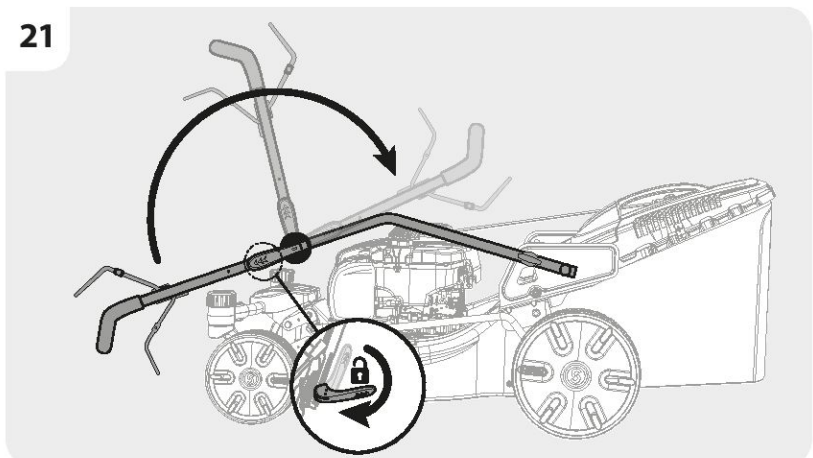
19



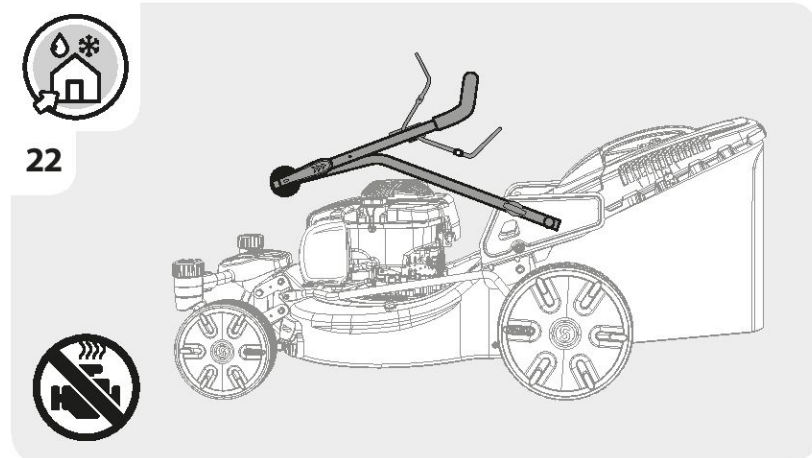
20



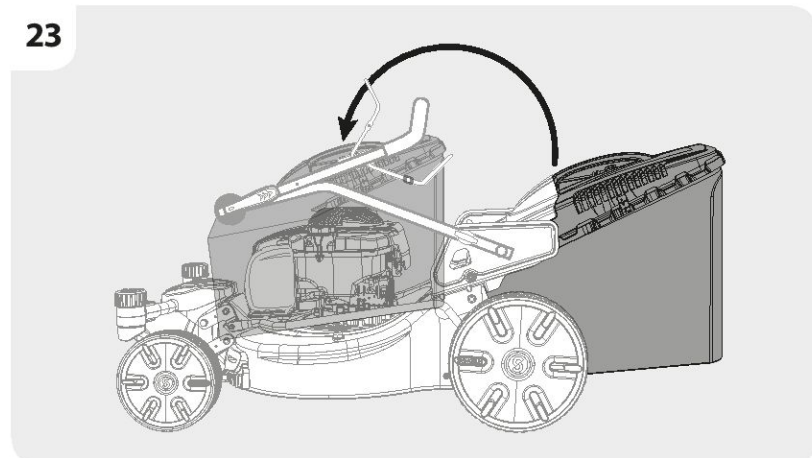
21



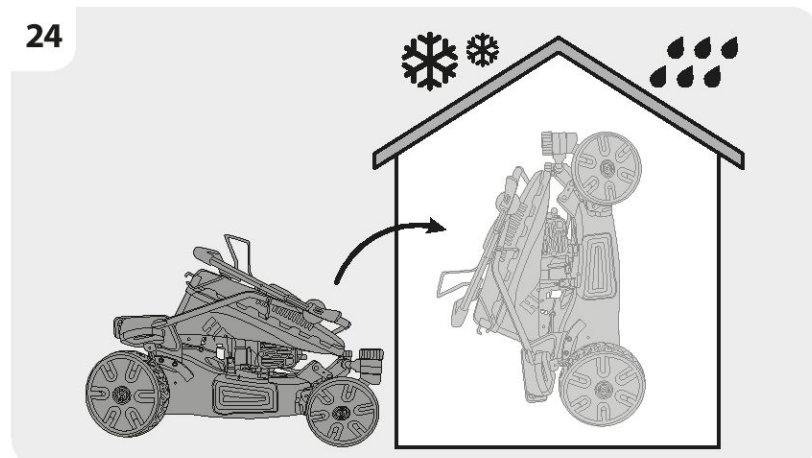
22



23



24



УСЛОВНЫЕ ОБОЗНАЧЕНИЯ



Внимательно прочитайте руководство пользователя.



Не позволяйте посторонним подходить близко.



Во избежание травм внимательно следите за положением рук и ног во время эксплуатации.



Топливо легко воспламеняется, держите его подальше от источников огня. Не заливайте топливо в работающее устройство.



Ядовитые пары; не использовать внутри помещений.



Во время скашивания используйте средства индивидуальной защиты: очки и наушники.



Перед ремонтом извлеките свечу зажигания и выполните ремонт устройства в соответствии с инструкцией.



Внимание! Двигатель горячий.



Используйте перчатки.



Изделие и его упаковка должны утилизироваться отдельно в целях переработки.



Используйте защитную обувь.



Устройство можно хранить в вертикальном положении.



Будьте осторожны при обращении с острыми режущими элементами.



Отпустите ручку тормоза, чтобы остановить двигатель и режущий элемент.



Потяните ручку привода, чтобы использовать самоходный режим.



Устройство соответствует действующим европейским директивам и было оценено в соответствии с данными директивами.



Маркировка уровня шума. Уровень шума устройства не превышает 96 дБ.



ДЕРЖИТЕ НОГИ И РУКИ НА РАССТОЯНИИ.



Украинский знак соответствия.



Зеленая точка: утилизация упаковки.

Перевод оригинальной инструкции

УСЛОВНЫЕ ОБОЗНАЧЕНИЯ



ПРЕДУПРЕЖДЕНИЕ. Знаки безопасности на устройстве всегда должны быть чистыми и хорошо видимыми. Замените знаки безопасности, если они стерлись или стали неразборчивыми.

СОДЕРЖАНИЕ

1. НАЗНАЧЕНИЕ
2. ИНСТРУКЦИЯ ПО ТЕХНИКЕ БЕЗОПАСНОСТИ
3. ОПИСАНИЕ ЧАСТЕЙ УСТРОЙСТВА
4. ТЕХНИЧЕСКИЕ ХАРАКТЕРИСТИКИ
5. УСТРАНЕНИЕ НЕПОЛАДОК
6. ГАРАНТИЯ
7. ОБСЛУЖИВАНИЕ, ХРАНЕНИЕ И ТРАНСПОРТИРОВКА
8. УТИЛИЗАЦИЯ И ПЕРЕРАБОТКА
9. ИЗОБРАЖЕНИЕ В РАЗОБРАННОМ ВИДЕ И СПИСОК ЧАСТЕЙ УСТРОЙСТВА
10. ДЕКЛАРАЦИЯ СООТВЕТСТВИЯ НОРМАМ ЕС



ПРЕДУПРЕЖДЕНИЕ. В целях безопасности прочтите это руководство и руководство к двигателю, прежде чем приступить к работе с новым устройством. Несоблюдение инструкций может привести к серьезным травмам. Перед использованием газонокосилки потратьте несколько минут, чтобы ознакомиться с ее особенностями. Храните данное руководство в надежном месте, чтобы информация была доступна в любое время. При передаче оборудования другому лицу передавайте также и эти инструкции по эксплуатации и правила техники безопасности.

Перевод оригинальной инструкции

1. НАЗНАЧЕНИЕ

Данное оборудование можно использовать только по назначению. Любое другое использование, кроме упомянутого, считается ненадлежащим. Ответственность за любой ущерб или вред, причиненный в результате неправильного использования, несет пользователь или оператор, а не изготовитель.

Бензиновая газонокосилка предназначена только для применения в быту, т. е. для использования в домашних и садовых условиях.

Частное использование подразумевает, что ежегодное время эксплуатации не превышает 50 часов, в течение которых машина используется в основном для поддержания в порядке небольших частных газонов и домашних участков. Использование в общественных местах, на спортивных площадках, в сельских и лесных хозяйствах запрещено.

Помните, что наше оборудование не предназначено для использования в коммерческих, торговых или промышленных целях. Гарантия будет аннулирована, если инструмент используется в коммерческих, торговых или промышленных целях или для подобных нужд.

Данную инструкцию по эксплуатации, предоставляемую изготовителем, необходимо сохранить и соблюдать. Это гарантирует правильное использование и обслуживание устройства. Инструкции содержат ценную информацию об эксплуатации, ремонте и условиях обслуживания.

Важно! Из-за высокого риска получения пользователем телесных повреждений газонокосилка не может быть использована для обрезки кустарников, изгородей или густой растительности, стрижки посадок на крышах или балконах, для очистки дорожек от грязи и мусора, а также рубки деревьев или изгородей. Кроме того, газонокосилка не может быть использована в качестве мотокультиватора ухабиистой поверхности, например в местах кротовин.

В целях безопасности устройство не должно использоваться в качестве привода для других рабочих инструментов или наборов инструментов любого рода.

2. ИНСТРУКЦИЯ ПО ТЕХНИКЕ БЕЗОПАСНОСТИ



ПРЕДУПРЕЖДЕНИЕ. При использовании бензоинструмента всегда следует соблюдать основные меры предосторожности, включая следующие, чтобы снизить риск получения серьезной травмы и (или) повреждения устройства. Прочтите все эти инструкции перед эксплуатацией данного изделия и сохраните их для дальнейшего использования.



ПРЕДУПРЕЖДЕНИЕ. Это устройство создает во время работы электромагнитное поле. Это поле при определенных обстоятельствах может влиять на работу активных или пассивных медицинских имплантатов. Чтобы снизить риск серьезных или смертельных травм, мы рекомендуем лицам с медицинскими имплантатами проконсультироваться со своим врачом и изготовителем имплантата, прежде чем приступать к работе с инструментом.

Перевод оригинальной инструкции

2. ИНСТРУКЦИЯ ПО ТЕХНИКЕ БЕЗОПАСНОСТИ

Обучение

- Внимательно прочитайте инструкции. Освойтесь с органами управления и научитесь правильно пользоваться устройством.
- Никогда не позволяйте пользоваться газонокосилкой детям или людям, не знакомым с этими инструкциями. Местные нормы могут ограничивать возраст оператора.
- Не используйте устройство, если рядом находятся люди, особенно дети, или животные.
- Помните, что оператор или владелец несут ответственность за несчастные случаи и ущерб, нанесенный другим людям или их имуществу.
- Оператор должен быть хорошо подготовлен к использованию, регулировке и эксплуатации устройства, в том числе ознакомлен с запрещенными действиями.

Подготовка

- Для работы с газонокосилкой надевайте прочную обувь и длинные брюки. Не работайте с устройством босиком или в открытых сандалиях.
- Тщательно осмотрите участок, где будет использоваться газонокосилка, и удалите все объекты (камни, игрушки, палки и провода), которые могут быть выброшены машиной.
- **ПРЕДУПРЕЖДЕНИЕ.** Бензин легко воспламеняется.
 - Храните топливо в контейнерах, специально предназначенных для этой цели.
 - Храните вдали от печей, плит, водонагревателей, бытовых приборов, которые имеют запальное пламя, и других источников огня, так как они могут воспламенить пары бензина.
 - Заправляйте устройство топливом только на открытом воздухе и не курите во время заправки.
 - Добавляйте топливо перед запуском двигателя. Никогда не снимайте крышку топливного бака и не доливайте бензин, когда двигатель работает или не остыл.
 - Если бензин пролился, не пытайтесь запустить двигатель. Уберите машину с этого места и не допускайте воспламенения паров бензина, пока они не рассеются.
 - Надежно закрывайте крышки топливного бака и контейнера.
- Заменяйте неисправные глушители.
- Перед работой всегда осматривайте режущие элементы, болты и весь режущий узел на наличие признаков износа или повреждений. Заменяйте изношенные и поврежденные режущие элементы и болты сразу комплектом, чтобы не нарушать балансировку.
- Используйте средства защиты органов дыхания от выхлопных газов.

Перевод оригинальной инструкции

2. ИНСТРУКЦИЯ ПО ТЕХНИКЕ БЕЗОПАСНОСТИ

Использование

- Не пользуйтесь газонокосилкой, если вы устали, больны или находитесь в состоянии алкогольного или наркотического опьянения.
- Регулярно проверяйте работоспособность газонокосилки и правильное функционирование всех элементов блокировки и контроля присутствия оператора.
- Не используйте газонокосилку в плохую погоду, особенно во время грозы.
- Инструмент можно использовать только на открытом воздухе и ни в коем случае не в зданиях.
- Не запускайте двигатель в закрытом пространстве, где может накапливаться опасное количество угарного газа.
- Предупреждение! Не используйте газонокосилку в грозу.
- Рекомендуется ограничить продолжительность работы с устройством, чтобы минимизировать риски от шума и вибрации.
- Будьте осторожны при использовании газонокосилки на склонах и вблизи обрывов, канав или насыпей.
- Работайте только при дневном свете или хорошем искусственном освещении.
- По возможности избегайте использования устройства в мокрой траве.
- На склонах всегда следите за тем, чтобы находиться в устойчивом положении.
- Передвигайтесь шагом, не бегайте с устройством.
- При использовании ротационных газонокосилок на колесах перемещайтесь только поперек склона, но не вдоль.
- Будьте крайне осторожны при смене направления движения по склону.
- Не косите на слишком крутых склонах.
- Не используйте устройство на склонах с углом более 15°.
- Будьте предельно осторожны, двигаясь задним ходом или перемещая газонокосилку по направлению к себе.
- Прежде чем наклонить устройство для транспортировки через нетравянистый участок или переместить с одного обрабатываемого участка на другой, остановите вращающиеся режущие элементы.
- Не используйте устройство с поврежденными щитками или без средств защиты, например без отражателей и (или) контейнера для сбора травы.
- Внимание! Не используйте газонокосилку без установленного травосборника или самозакрывающегося щитка выпускного отверстия.
- Не изменяйте настройку регулятора двигателя и не превышайте допустимую скорость работы двигателя.
- Не изменяйте никакие фиксированные настройки для управления частотой вращения двигателя.
- Не разбирайте и не отключайте системы безопасности газонокосилки или ее элементы.
- Перед запуском двигателя отключите все режущие элементы и приводные муфты.
- Включите двигатель в соответствии с инструкцией. Ноги должны находиться на безопасном расстоянии от режущих элементов.
- Не наклоняйте газонокосилку во время запуска двигателя.
- Не запускайте двигатель, стоя перед разгрузочным желобом.
- Держите руки и ноги подальше от вращающихся деталей. Никогда не стойте возле разгрузочного отверстия.
- Никогда не поднимайте и не переносите газонокосилку с работающим двигателем.
- Выключите двигатель и отсоедините провод от свечи зажигания. Убедитесь, что все движущиеся части полностью остановились. При наличии ключа извлекайте его:

Перевод оригинальной инструкции

2. ИНСТРУКЦИЯ ПО ТЕХНИКЕ БЕЗОПАСНОСТИ

- перед устранением засорения и очисткой разгрузочного желоба;
- перед проверкой, очисткой или ремонтом газонокосилки;
- после столкновения с посторонним предметом. Перед повторным запуском и эксплуатацией осмотрите газонокосилку на наличие повреждений и при необходимости отремонтируйте;
- в случае чрезмерной вибрации газонокосилки (проверьте незамедлительно).
- Выключите двигатель и отсоедините провод от свечи зажигания. Убедитесь, что все движущиеся части полностью остановились. При наличии ключа извлекайте его:
 - когда отходите от газонокосилки;
 - перед заправкой.
- Уменьшите угол открытия дроссельной заслонки во время выключения двигателя. Если двигатель снабжен запорным клапаном, перекройте подачу топлива по окончании работы.

Обслуживание и хранение

- Следите за тем, чтобы все гайки, болты и винты были плотно затянуты — это обеспечит безопасную работу устройства.
- Никогда не храните устройство с бензином в баке в помещении, где есть источники открытого огня или искр.
- Прежде чем переместить инструмент в здание после использования, необходимо оставить его снаружи минимум на два часа.
- Дайте двигателю остыть, прежде чем поставить устройство на хранение в помещение. Выполните очистку и обслуживание газонокосилки перед хранением.
- В целях обеспечения пожарной безопасности следите за тем, чтобы двигатель, глушитель и помещение, в котором находится бензин, были чистыми от травы, листьев и избыточного количества смазки.
- Регулярно проверяйте травосборник на наличие признаков износа и повреждений.
- В целях безопасности заменяйте изношенные или поврежденные детали.
- Если необходимо слить топливо из топливного бака, делайте это на открытом воздухе.
- Неправильное обслуживание, использование нерекомендованных запчастей, демонтаж или изменение элементов безопасности могут стать причиной повреждения газонокосилки и серьезного травмирования оператора.
- Используйте только рекомендованные режущие элементы и запчасти. Использование неоригинальных запасных частей может привести к повреждению устройства и травмированию оператора. Содержите газонокосилку в исправном состоянии.
- Если устройство остановки режущего элемента не работает, обратитесь за помощью в сервисный центр.



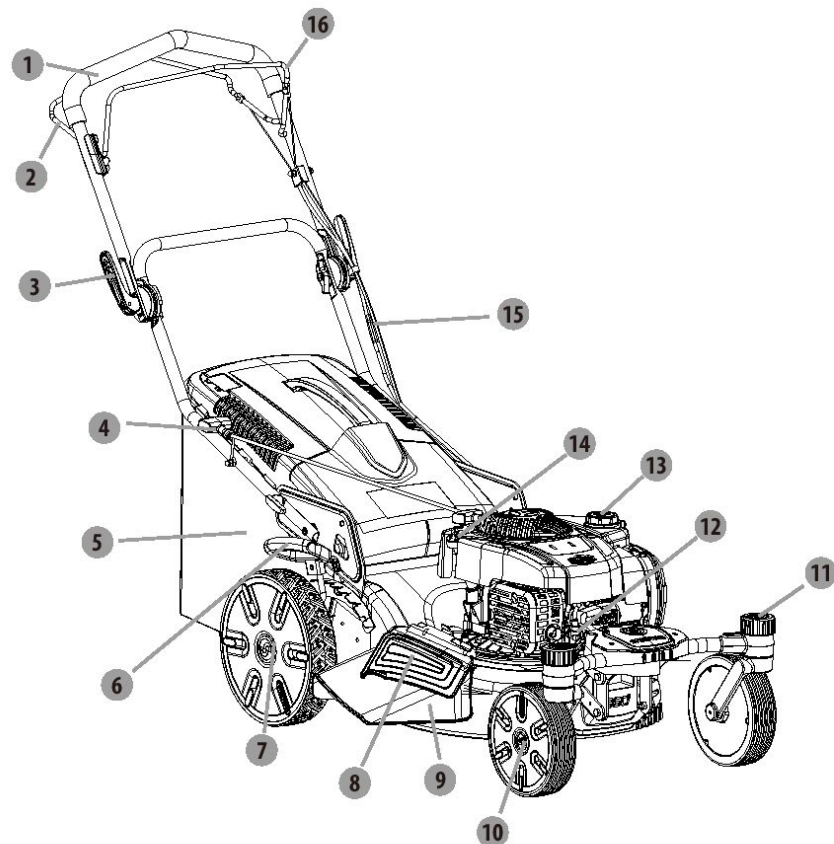
ПРЕДУПРЕЖДЕНИЕ. Не касайтесь вращающегося режущего элемента.



ПРЕДУПРЕЖДЕНИЕ. Производите заправку в хорошо проветриваемом помещении при выключенном двигателе.

Перевод оригинальной инструкции

3. ОПИСАНИЕ ЧАСТЕЙ УСТРОЙСТВА



- | | |
|------------------------------------|---------------------------------|
| 1 Верхняя рукоятка | 9 Боковой разгрузочный желоб |
| 2 Рычаг автоматического управления | 10 Переднее колесо |
| 3 Рычаг блокировки | 11 Фиксатор |
| 4 Рукоятка стартера | 12 Свеча зажигания |
| 5 Травосборник | 13 Крышка топливного бака |
| 6 Рычаг регулировки высоты | 14 Крышка отсека для масла |
| 7 Заднее колесо | 15 Регулировочный болт |
| 8 Боковая заслонка | 16 Рукоятка управления тормозом |

Перевод оригинальной инструкции

4. ТЕХНИЧЕСКИЕ ХАРАКТЕРИСТИКИ

Модель	PLM2-46B150.5
Тип двигателя	B&S 625EXi (4-тактный)
С самоходным режимом	Да
Рабочий объем двигателя	150 см ³
Номинальная мощность	2,2 кВт
Номинальная скорость вращения	2800 об/мин
Марка свечи зажигания	CHAMPION
Модель свечи зажигания	XC92YC
Ширина скашивания	46 см
Тип режущего элемента	DAYE263001465
Момент затяжки режущего элемента	44–46 Нм
Емкость резервуара для масла	470 см ³
Объем топливного бака	800 см ³
Тип топлива	95 неэтилированный (Европа, США) 92 неэтилированный (Россия)
Объем травосборника	60 л
Масса брутто	39,8 кг
Масса нетто	34,1 кг
Регулировка высоты	25–75 мм, 7 положений
Измеренный уровень звукового давления с позиции оператора	84,8 дБ (А) k=3 дБ (А)
Измеренный уровень звуковой мощности	93,4 дБ (А) k=2,21 дБ (А)
Гарантированный уровень звуковой мощности	96 дБ (А)
Вибрация	3,88 м/с ² K=1,5 м/с ²

Перевод оригинальной инструкции

5. УСТРАНЕНИЕ НЕПОЛАДОК

При обнаружении каких-либо проблем с устройством воспользуйтесь приведенными рекомендациями.

Если решить проблему не удастся, обратитесь в центр обслуживания.

1. Двигатель не запускается.
 - Наполните топливный бак.
 - Очистите воздушный фильтр.
 - Затяните свечу зажигания.
 - Присоедините провод к свече зажигания.
 - Установите зазор между электродами (в центре обслуживания).
 - Установите новую свечу зажигания с правильным зазором.
 - Снимите воздушный фильтр и непрерывно дергайте трос стартера, пока карбюратор не очистится сам. Установите воздушный фильтр на место.
 - Неисправность карбюратора. Регулировка карбюратора может быть выполнена только авторизованным персоналом (центр обслуживания клиентов).
 - Неисправность свечи зажигания. Неисправность разъема свечи зажигания может быть устранена только авторизованным персоналом. Обратитесь в центр обслуживания клиентов или к авторизованному сервисному дилеру V&S для выполнения ремонта.
2. Двигатель не запускается или теряет мощность.
 - Слейте топливо и почистите бак. Наполните бак свежим чистым топливом.
 - Почистите или замените крышку топливного бака.
 - Очистите воздушный фильтр.
3. Двигатель работает с перебоями.
 - Установите новую свечу зажигания с правильным зазором.
 - Установите зазор между электродами (в центре обслуживания).
 - Очистите воздушный фильтр.
4. Двигатель плохо работает на холостых оборотах.
 - Очистите воздушный фильтр.
 - Удалите загрязнения из отверстий.
 - Удалите загрязнения с ребер охлаждения и из воздухопроводов.
5. Двигатель самопроизвольно переходит на высокую скорость.
 - Установите зазор между электродами (в центре обслуживания).
6. Двигатель перегревается.
 - Удалите загрязнения из слотов кожуха, воздухопроводов и с корпуса вентилятора.
7. Ненормальная вибрация устройства.
 - Затяните режущий элемент.
 - Выполните балансировку режущего элемента.
8. При запуске устройства из выхлопного отверстия выходит белый дым.
 - Это вызвано сгоранием масла, которое попадает в цилиндр. Все придет в норму после того, как устройство поработает около трех минут.

5. УСТРАНЕНИЕ НЕПОЛАДОК

9. Газонокосилка не движется при захвате рычага автоматического управления.
 - Неисправность ремня. Регулировка ремня может быть выполнена только авторизованным персоналом (обратитесь в центр обслуживания клиентов).
 - Трос автоматического управления слишком ослаблен, подтяните его. Закрутите регулировочный болт троса автоматического управления в нужном положении.
10. Газонокосилка движется без захвата рычага автоматического управления.
 - Трос автоматического управления слишком затянут, ослабьте его. Закрутите регулировочный болт троса автоматического управления в нужном положении.

6. ГАРАНТИЯ

Благодарим за приобретение нашего продукта. При разработке и изготовлении нашей продукции мы направляем все усилия на обеспечение превосходного качества, которое отвечает потребностям пользователей.

ВАЖНО! ПЕРЕД ИСПОЛЬЗОВАНИЕМ ИЗДЕЛИЯ ПРОЧИТАЙТЕ ДАННОЕ РУКОВОДСТВО, СОБЛЮДАЙТЕ ОСНОВНЫЕ ПРАВИЛА ТЕХНИКИ БЕЗОПАСНОСТИ И СОХРАНИТЕ ИНСТРУКЦИИ ДЛЯ ИСПОЛЬЗОВАНИЯ В БУДУЩЕМ.

Сразу после открытия упаковки убедитесь в наличии всех компонентов, необходимых для сборки устройства (см. стр. 2 данного руководства).

Если продукт поврежден или имеет какие-либо неисправности, не используйте его и верните обратно в магазин.

Это устройство предназначено только для использования на открытом воздухе и ни при каких условиях не должно использоваться внутри помещений.

Данное устройство может быть размещено в здании только после того, как оно остынет в течение двух часов после последнего использования.

Мы благодарим вас за покупку и надеемся, что вы будете полностью удовлетворены использованием нашего продукта.

Мы будем рады принять ваши замечания на сайте нашего Интернет-магазина.

Гарантия

Продукты компании STERWINS разработаны в соответствии с самыми строгими стандартами качества для продукции, предназначенной для широкого потребительского рынка.

На данное устройство предоставляется 3-летняя гарантия, вступающая в силу со дня приобретения. Данная гарантия распространяется на все дефекты материалов или производства.

6. ГАРАНТИЯ

- При покупке газонокосилки Sterwins с платформой из оцинкованной стали для платформы предоставляется 10-летняя гарантия защиты от коррозии. В случае возникновения поломки сначала ознакомьтесь со страницей устранения неполадок (проблемы и решения) в руководстве. Если проблему не удалось устранить, обратитесь в магазин. Ваш магазин не пожалеет усилий для решения вопроса. Ремонт или замена частей не продлевают изначальный срок гарантии. Гарантия не распространяется на повреждения, являющиеся следствием естественного износа или ненадлежащего использования. В том числе, кроме прочего, это распространяется на случаи износа переключателей, предохранителей и двигателей. Обратите внимание, что для некоторых стран действуют особые условия гарантии. При возникновении сомнений обратитесь по месту приобретения устройства. Для рассмотрения претензий, связанных с гарантией, необходимо соблюдение следующих условий.
- Должен быть предоставлен документ, подтверждающий покупку.
- Никакой ремонт и (или) замена частей устройства не проводились третьими лицами.
- Проблема не является следствием нормального износа.
- Требуемые работы по обслуживанию и ремонту были выполнены надлежащим образом.
- Повреждения не являются результатом неправильной настройки карбюратора.
- Устройство не подвергалось чрезмерному воздействию, неправильному обращению, неавторизованному использованию или несчастным случаям.
- Повреждения не являются результатом перегрева из-за засорения вентиляционной системы.
- Никакие работы над устройством не выполнялись неквалифицированными лицами и не предпринимались никакие попытки неправильного ремонта.
- Инструмент, аккумулятор и зарядное устройство никогда не разбирались и не открывались.
- Инструмент, аккумулятор и зарядное устройство никогда не подвергались воздействию влажной среды (роса, дождь, погружение в воду).
- Не использовались никакие неподходящие части, не изготовленные компанией STERWINS, которые могли стать причиной повреждений.
- Устройство не подвергалось неправильному использованию (перегрузкам или установке комплектующих сторонних производителей).
- Нет повреждений вследствие внешних воздействий, таких как песок или камни.
- Нет повреждений, вызванных несоблюдением рекомендаций по безопасности и инструкций по эксплуатации.

Устройство необходимо эксплуатировать в нормальных условиях и не использовать в профессиональных целях. Поэтому данная гарантия не распространяется на устройства, используемые ландшафтными компаниями, местными органами власти, а также компаниями, предлагающими платную аренду или бесплатный прокат оборудования.

7. ОБСЛУЖИВАНИЕ, ХРАНЕНИЕ И ТРАНСПОРТИРОВКА

Перед каждым использованием и после него проверяйте изделие и принадлежности на наличие износа и повреждений. При необходимости заменяйте их на новые согласно описанию в этом руководстве по эксплуатации. Соблюдайте технические требования. Проверяйте уровень топлива и машинного масла перед каждым использованием. Добавьте топливо и машинное масло, если их уровень слишком низкий. Информацию об обслуживании частей двигателя см. в руководстве пользователя устройства V&S.



ПРЕДУПРЕЖДЕНИЕ! Надевайте защитные перчатки при работе с режущими приспособлениями и рядом с ними! Используйте подходящие средства для удаления загрязнений! Никогда не чистите устройство голыми руками!



ПРЕДУПРЕЖДЕНИЕ! Для замены всегда используйте только оригинальные запасные части. Не используйте режущий элемент другого типа!



ПРЕДУПРЕЖДЕНИЕ! Замену режущего элемента должен выполнять только опытный пользователь! Ремонт или заточка режущего элемента должны выполняться только в сервисном центре или квалифицированным специалистом!

1. Следите за чистотой платформы и режущего элемента. Извлекайте обрезки из разгрузочного желоба.
2. Перед использованием устройства периодически проверяйте все гайки и болты на надежность крепления. При длительном использовании, особенно на песчаных почвах, режущий элемент может изнашиваться и потерять свою первоначальную форму. При снижении эффективности скашивания режущий элемент необходимо заменить.
3. Для хорошей производительности скашивания необходимо следить за тем, чтобы режущий элемент был острым. Изнашенный или поврежденный режущий элемент необходимо заменять на новый того же типа или затачивать у квалифицированного специалиста.
4. Замените режущий элемент новым того же типа.
5. Смазывайте режущий элемент после каждого использования, чтобы продлить срок службы режущего элемента и устройства. Наносите легкое машинное масло вдоль края режущего элемента.
6. Проверяйте травосборник перед каждым использованием. Не используйте поврежденный травосборник.
7. После использования очищайте травосборник при помощи воды и слабого мыльного раствора.
8. Прежде чем убрать травосборник на хранение, дайте ему полностью высохнуть, чтобы избежать образования плесени.
9. Перед каждым использованием проверяйте рабочее состояние тросов. Для регулировки троса обратитесь к квалифицированному специалисту.

Хранение

Для подготовки газонокосилки к хранению выполните следующие действия.

1. Прежде чем убирать устройство на длительное хранение (более 30 дней) или на зиму, опустошайте топливный бак.

а) Опорожните топливный бак при помощи насоса.

7. ОБСЛУЖИВАНИЕ, ХРАНЕНИЕ И ТРАНСПОРТИРОВКА

ВНИМАНИЕ! Не сливайте бензин в закрытых помещениях, а также в непосредственной близости от открытого огня и т. д.
Не курите! Пары бензина могут стать причиной возгорания или взрыва.

б) Запустите двигатель и оставьте его работать до тех пор, пока он не израсходует остатки бензина.

в) Отсоедините свечу зажигания.

2. Аккуратно очистите газонокосилку и смажьте ее.
3. Слегка смажьте режущий элемент, чтобы избежать коррозии.
4. Храните газонокосилку в сухом, чистом и теплом месте, недоступном для посторонних.
5. Всегда храните устройство в недоступном для детей месте. Идеальная температура хранения — от 10 до 30 °С.

ВНИМАНИЕ! Прежде чем поместить газонокосилку на хранение, дайте двигателю полностью остыть.

ПРИМЕЧАНИЕ

- При хранении любого электрооборудования в непроветриваемых помещениях или под навесом для хранения материалов следует позаботиться о том, чтобы устройство не ржавело. Рекомендуется использовать для хранения оригинальную упаковку или накрывать устройство подходящей тканью или чехлом для защиты от пыли.
- Следите за тем, чтобы не согнуть и не сдавить кабели.

Транспортировка

1. Выключите устройство и дайте двигателю остыть.
2. Отсоедините провод свечи зажигания и опустошите топливный бак согласно инструкциям, приведенным в руководстве к двигателю. В противном случае топливо может вытечь и испачкать транспортное средство.
3. Прикрепите транспортировочное защитное приспособление, если имеется.
4. Всегда переносите устройство за рукоятку.
5. При перемещении газонокосилки через препятствия следите за тем, чтоб не погнуть и не повредить режущий элемент.
6. Защищайте устройство от сильных воздействий или вибраций, которые могут возникнуть при перевозке транспортными средствами.
7. Закрепите устройство, чтобы предотвратить соскальзывание, падение, повреждения или травмы.

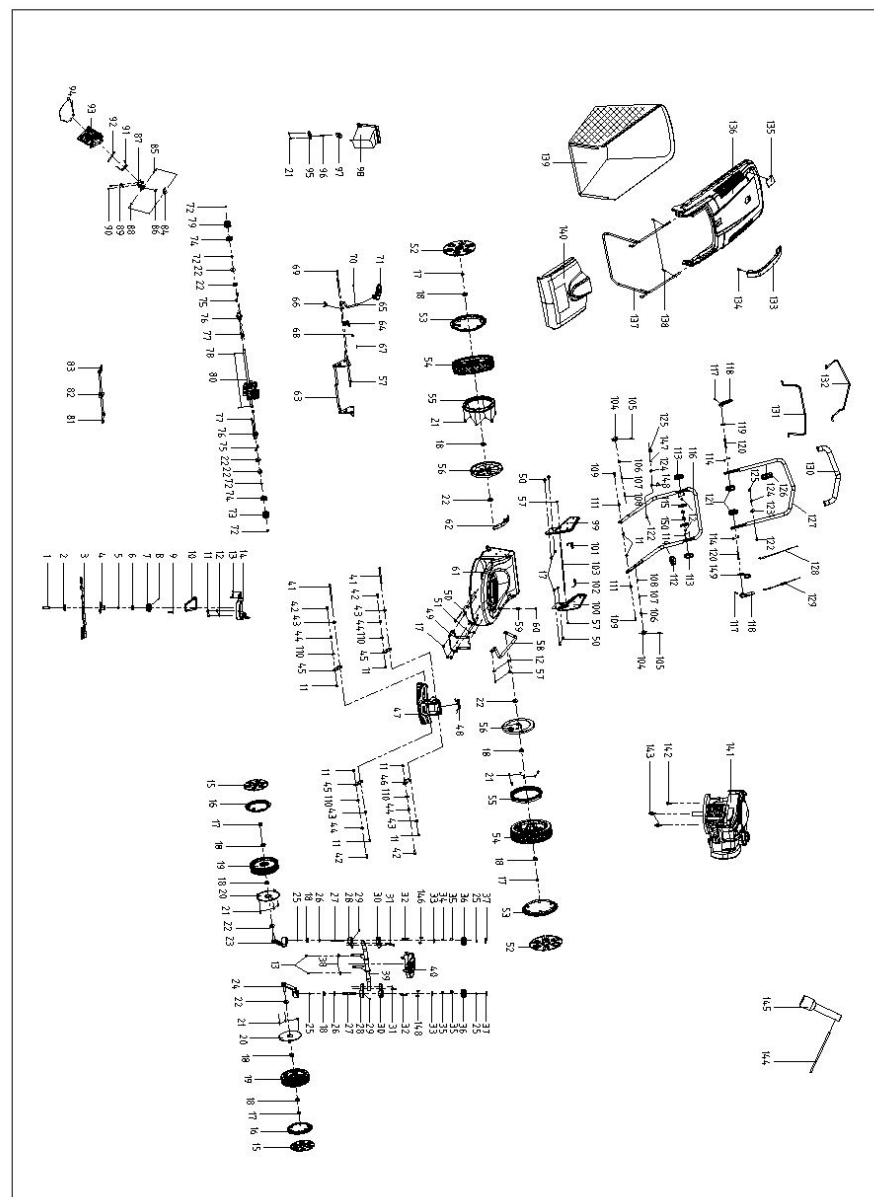
8. УТИЛИЗАЦИЯ И ПЕРЕРАБОТКА

Берегите окружающую среду. По окончании срока службы устройства доставьте его вместе с принадлежностями и упаковкой в центр утилизации отходов.
Не выбрасывайте его вместе с бытовым мусором.

Перевод оригинальной инструкции

9. ИЗОБРАЖЕНИЕ В РАЗОБРАННОМ ВИДЕ И СПИСОК ЧАСТЕЙ УСТРОЙСТВА

Модель: PLM2-46B150.5



Перевод оригинальной инструкции

9. ИЗОБРАЖЕНИЕ В РАЗОБРАННОМ ВИДЕ И СПИСОК ЧАСТЕЙ УСТРОЙСТВА

Список деталей

№	Название	№	Название
1	Болт блокировки режущего элемента	31	Шестигранный цилиндрический винт М5*35
2	Шайба	32	Стопорный штифт
3	Режущий элемент 460 мм	33	Прижимная пластина ручки
4	Опора режущего элемента	34	Пружина
5	Втулка опоры режущего элемента	35	Колпачок фиксатора
6	Втулка опоры режущего элемента	36	Фиксатор
7	Ведущий шкив	37	Колпачок фиксатора
8	Шестигранный плоский зажимной винт М6*8	38	Изогнутая прокладка
9	Плоская шпонка	39	Передняя штанга
10	Трехгранный ремень	40	Передняя крышка
11	Шестигранная стопорная гайка М8	41	Шестигранный болт М8*120
12	Плоская шайба	42	Шестигранный болт М8*20
13	Саморез ST5*16	43	Втулка 2
14	Верхняя защитная крышка	44	Втулка 1
15	Колпак колеса 8"	45	Передняя панель 2
16	Пластина колпака колеса 8"	46	Передняя панель 1
17	Шестигранная гайка фиксации фланца М6	47	Маска
18	Подшипник	48	Торсионная пружина
19	Колесо в сборе 8"	49	Опорная пластина
20	Пылезащитная крышка колеса 8"	50	Шестигранный фланцевый болт М8*16
21	Саморез ST4*16	51	Саморез ST4*10
22	Плоская шайба	52	Колпак колеса 11"
23	Узел кронштейна правой оси	53	Пластина колпака колеса 11"
24	Узел кронштейна левой оси	54	Колесо в сборе 11"
25	Внешнее стопорное кольцо	55	Зубчатое колесо 11"
26	Эластичное стопорное кольцо для отверстия	56	Пылезащитная крышка колеса 11"
27	Длинный штифт	57	Шестигранная стопорная гайка
28	Гнездо кронштейна для поворота вниз	58	Соединительная штанга
29	Цилиндрический штифт 4*16	59	Разъем для очистки
30	Гнездо кронштейна для поворота вверх	60	О-образное кольцо

Перевод оригинальной инструкции

9. ИЗОБРАЖЕНИЕ В РАЗОБРАННОМ ВИДЕ И СПИСОК ЧАСТЕЙ УСТРОЙСТВА

№	Название	№	Название
61	Платформа	91	Торсионная пружина заслонки бокового выброса
62	Панель регулировки высоты	92	Монтажный вал бокового выброса
63	Задняя ось в сборе	93	Заслонка бокового выброса
64	Фиксированная панель рукоятки	94	Защитная крышка боковой разгрузки
65	Штанга регулировки высоты	95	Прижимная пластина ручки
66	Торсионная пружина регулировки высоты	96	Пружина
67	Шплинт Ø2,5*16	97	Вставка-фиксатор
68	Плоская шайба	98	Набор для мульчирования
69	Винт с крестообразной головкой М6*14	99	Скоба правой рукоятки
70	Зубчатый винт М6*12	100	Скоба левой рукоятки
71	Рычаг регулировки высоты в сборе	101	Правая торсионная пружина
72	Разрезная шайба	102	Левая торсионная пружина
73	Левая вторичная шестерня в сборе	103	Длинный шток
74	Прокладочный блок	104	Рычаг блокировки
75	Зубчатый винт М6*16	105	Цилиндрический штифт 2*14
76	Оболочка задней оси	106	Оболочка подшипника
77	Цельнометаллическая шестигранная гайка фиксации фланца М6	107	Пружина нижней рукоятки
78	Цилиндрический штифт Ø5*21,5	108	Штифт
79	Правая вторичная шестерня в сборе	109	Внутренний шестигранный специальный болт М8*31
80	Редуктор в сборе	110	Волнистая шайба
81	Шестигранный фланцевый болт М6*12	111	Оболочка подшипника
82	Ограничительная пластина	112	Зажим кабеля
83	Крепежная панель	113	Нижний механизм регулировки
84	Фиксирующий блок	114	Саморез ST3*10
85	Фиксированная ось фиксирующего блока	115	Фиксатор
86	Торсионная пружина фиксирующего блока	116	Нижняя рукоятка
87	Фиксированная пластина крышки бокового выброса	117	Цилиндрический штифт 5*20
88	Разрезная шайба	118	Рычаг блокировки
89	Пружинная шайба	119	Уплотнительная пластина
90	Зубчатый винт М5*10	120	Болт рычага блокировки

Перевод оригинальной инструкции

9. ИЗОБРАЖЕНИЕ В РАЗОБРАННОМ ВИДЕ И СПИСОК ЧАСТЕЙ УСТРОЙСТВА

№	Название	№	Название
121	Верхний механизм регулировки	136	Панель крышки травосборника
122	Шестигранный фланцевый болт М6*35	137	Скоба травосборника
123	Блок фиксации кабеля	138	Саморез ST4.2*18
124	Плоская шайба	139	Травосборник
125	Накидная гайка М6*13	140	Задняя крышка в сборе
126	Ограничительный блок штанги	141	Бензиновый двигатель в сборе
127	Верхняя рукоятка	142	Треугольный болт-саморез
128	Кабель глушения в сборе	143	Специальный болт М8*25*17
129	Приводной кабель в сборе	144	Торцевой гаечный ключ Ø8*110 мм
130	Оболочка рукоятки	145	Торцевой ключ 80 мм
131	Штанга глушения	146	Саморез ST3*10
132	Приводная штанга	147	Пружинная шайба
133	Рукоятка травосборника	148	Держатель кабеля
134	Саморез ST4.8*19	149	Держатель кабеля
135	Индикатор уровня	150	Шестигранная гайка М8

10. ДЕКЛАРАЦИЯ СООТВЕТСТВИЯ НОРМАМ ЕС

ADEO Services
135 rue Sadi Carnot
CS 00001
59790 Ronchin-France

Заявляем, что данное изделие:
Бензиновая газонокосилка
Модель: PLM2-46B150.5

Удовлетворяет требованиям следующих директив Совета:
 Директива по машинному оборудованию 2006/42/ЕС
 Директива об электромагнитной совместимости 2014/30/ЕУ
 Директива ЕС об ограничении использования некоторых вредных веществ в электрическом и электронном оборудовании 2015/863, дополнение к Директиве 2011/65/ЕУ
 Директива по уровню шума 2000/14/ЕС, Приложение VI и 2005/88/ЕС
 Измеренный уровень звуковой мощности: 93,4 дБ (А)
 Гарантированный уровень звуковой мощности: 96 дБ (А)

и соответствует следующим нормам:
 EN ISO 5395-1:2013+A1:2018 IEC 62321-5:2013
 EN ISO 5395-2:2013+A1:2016 +A2:2017 IEC 62321-6:2015
 EN ISO 14982:2009 IEC 62321-7-1:2015
 IEC 62321-3-1:2013 IEC 62321-7-2:2017
 IEC 62321-4:2013 IEC 62321-8:2017

Уполномоченный орган директив Совета ЕС 2000/14/ЕС:0036
 TÜV SÜD Industrie Service GmbH
 Westendstrasse 199 • 80686 München • Deutschland (Германия)

Серийный номер: см. на задней странице обложки.

Две последние цифры года присвоения маркировки CE: 20


 Ричи ПЕРМАЛ (Richi PERMAL)

Руководитель отдела контроля качества поставщиков
 Официальный представитель Жюльен Ледин (Julien Ledin), руководителя отдела
 качества ADEO

ADEO Services 135 Rue Sadi Carnot - CS 00001 59790 RONCHIN – France

Подписано в Шанхае 20/12/2019