

PATRIOT

QR-КОД НА КАТАЛОГ
ВИДЕО-ИНСТРУКЦИЙ:



ИНСТРУКЦИЯ ПО ЭКСПЛУАТАЦИИ

СНЕГОУБОРЩИК БЕНЗИНОВЫЙ

| **СИБИРЬ 85ЕТ** |



ВВЕДЕНИЕ	4
ИНСТРУКЦИЯ ПО ТЕХНИКЕ БЕЗОПАСНОСТИ	5
УСТРОЙСТВО БЕНЗИНОВОГО СНЕГОУБОРЩИКА	6
ТЕХНИЧЕСКИЕ ХАРАКТЕРИСТИКИ	7
СБОРКА БЕНЗИНОВОГО СНЕГОУБОРЩИКА	8
МОТОРНОЕ МАСЛО PATRIOT ДЛЯ 4-Х ТАКТНЫХ ДВИГАТЕЛЕЙ	14
ЗАПУСК И ОСТАНОВКА БЕНЗИНОВОГО СНЕГОУБОРЩИКА	15
РЕКОМЕНДАЦИИ ПО ЭКСПЛУАТАЦИИ	20
ТОПЛИВО	21
ЭКСПЛУАТАЦИЯ БЕНЗИНОВОГО СНЕГОУБОРЩИКА	22
ВОЗМОЖНЫЕ НЕИСПРАВНОСТИ И МЕТОДЫ ИХ УСТРАНЕНИЯ	23
СРОК СЛУЖБЫ, УСЛОВИЯ ХРАНЕНИЯ, ТРАНСПОРТИРОВКИ, УТИЛИЗАЦИИ И ПРОДАЖИ	24
ГАРАНТИЙНЫЙ ТАЛОН	25
ГАРАНТИЙНЫЕ ОБЯЗАТЕЛЬСТВА	26
АДРЕСА СЕРВИСНЫХ ЦЕНТРОВ	27
КОМПЛЕКТАЦИЯ	29
РАСШИФРОВКА СЕРИЙНОГО НОМЕРА	29

PATRIOT

ВВЕДЕНИЕ

Поздравляем Вас с приобретением снегоборщика PATRIOT.

Снегоборщик - это простой и эффективный инструмент для уборки снега. Снегоборщики просты в сборке, удобны в использовании, требуют минимального технического обслуживания. Инженерами нашей компании применены самые современные технологии систем антивибрации, управления, смазки приводов, разработана линейка оригинальных моторных масел и многое другое.

Мы стараемся, чтобы работа со снегоборщиком была приятной и безопасной при соблюдении мер техники безопасности, представленных в инструкции.

Однако не стоит забывать, что при ненадлежащем использовании снегоборщик является источником угрозы Вашему здоровью и здоровью окружающих Вас людей.

В инструкции подробно описан процесс сборки, запуска и технического ухода за снегоборщиком. Следуйте нашим инструкциям и инструмент, прослужит Вам долго и станет надежным помощником. Мы гарантируем Вам безотказную работу снегоборщика и удовольствие от процесса работы на свежем воздухе!

Технический регламент таможенного союза

ТР ТС 010/2011 «О безопасности машин и оборудования»

ТР ТС 020/2011 «Электромагнитная совместимость технических средств»

СПАСИБО ЗА ПОКУПКУ!

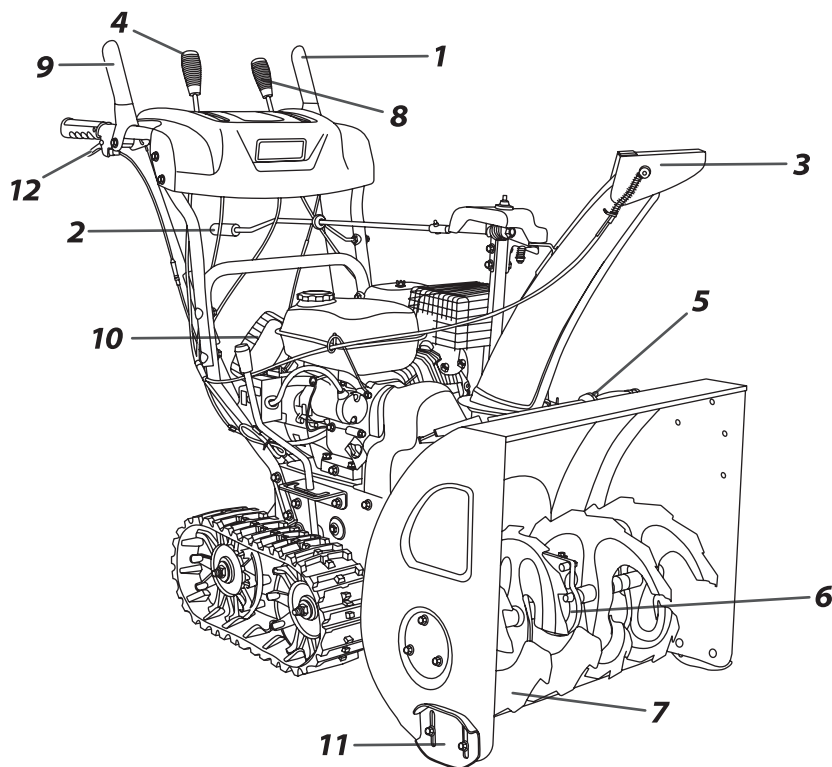
ИНСТРУКЦИЯ ПО ТЕХНИКЕ БЕЗОПАСНОСТИ

- 1.** Перед началом использования изделия внимательно прочитайте инструкцию и отметьте для себя основные моменты работы. Не выбрасывайте инструкцию, поскольку она может пригодиться Вам в будущем. Используйте снегоборщик только по его прямому назначению, для уборки снега с ровных поверхностей.
- 2.** Перед началом работы убедитесь, что изделие полностью и правильно собрано. Проверьте правильность установки и надежность крепления всех элементов изделия. Научитесь быстро отключать двигатель.
- 3.** Проверяйте наличие смазки в редукторе, при необходимости заправляйте редуктор смазкой. Перед запуском залейте масло в двигатель и контролируйте его уровень при каждом запуске.
- 4.** Не оставляйте работающий снегоборщик без присмотра. Если во время работы снегоборщика рядом находятся животные или дети, необходимо быть предельно внимательным.
- 5.** Изделие не предназначено для использования детьми или людьми с нарушением двигательных функций, а так же лицами, находящимися в состоянии алкогольного, наркотического опьянения или под действием лекарственных препаратов.
- 6.** Используйте средства защиты органов слуха и плотные перчатки. Одежда пользователя должна соответствовать погодным условиям. Не надевайте длинную, широкую одежду, которая может попасть в движущиеся части снегоборщика. Используйте обувь, подошва которой не скользит на снегу.

- 7.** Заправляйте бензином изделие только на открытом воздухе и при неработающем двигателе. Используйте бензин с октановым числом АИ-92. Если при заполнении бака бензин пролился, смните место запуска, отойдите не меньше, чем на 3 м от места разлива. Запрещено заливать бензин при работающем или горячем двигателе. Не курите при заправке топливного бака и при работе с горючим. Плотно закрывайте бензобак и канистры с бензином.
- 8.** Запускайте двигатель осторожно, держите ноги на расстоянии от движущихся частей снегоборщика. Избегайте попадания рук, ног, а также частей одежды в движущиеся части снегоборщика.
- 9.** Не прикасайтесь к горячей поверхности двигателя / глушителя.
- 10.** При работе на склонах заправляйте топливный бак до половины во избежание разлива топлива. Двигайтесь перпендикулярно направлению уклона. Выключайте изделие, когда оставляете его без присмотра, а также по окончании работы или перед чисткой.
- 11.** Регулярно проверяйте изделие на предмет неисправностей и повреждений. При обнаружении повреждений любого рода немедленно прекратите использование снегоборщика и передайте устройство в ближайший сервисный центр на диагностику и ремонт. Любые виды ремонта или обслуживания, кроме чистки, должны производиться в авторизованном сервисном центре.
- 12.** Бензиновый снегоборщик применяется для уборки снега с ровных поверхностей. Его использование для любых других целей является нарушением Инструкции по эксплуатации. Производитель не несет ответственности в случае повреждений, возникших в результате неправильной эксплуатации изделия.

PATRIOT

УСТРОЙСТВО БЕНЗИНОВОГО СНЕГОУБОРЩИКА

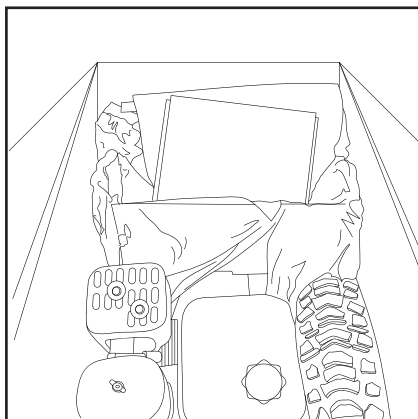


1. Ручка включения шнека;
2. Ручка поворота желоба;
3. Желоб выброса снега;
4. Регулировка угла выброса снега;
5. Лопатка для прочистки желоба;
6. Редуктор;
7. Шнек;
8. Переключение скоростей;
9. Ручка включения привода гусениц;
10. Ручной стартер;
11. Опорные лапы;
12. Блокировка дифференциала.

Модель	СИБИРЬ 85ЕТ
Система запуска	Ручной стартер / электро
Максимальная мощность, л.с.	7,8
Количество скоростей	6 вперед / 2 назад
Ширина захвата, см	60
Высота захвата, см	51
Угол / направление выброса	185 / 70
Объём заправки масла в двигатель, л	0,6
Тип привода	Гусеница
Функция разворота	Блокировка дифференциала
Функция разворота на месте	+
Фара	+
Вес, кг	88

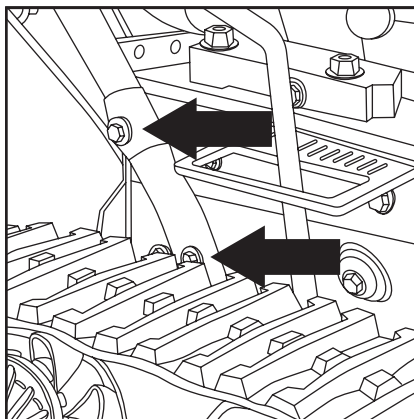
PATRIOT

СБОРКА БЕНЗИНОВОГО СНЕГОУБОРЩИКА



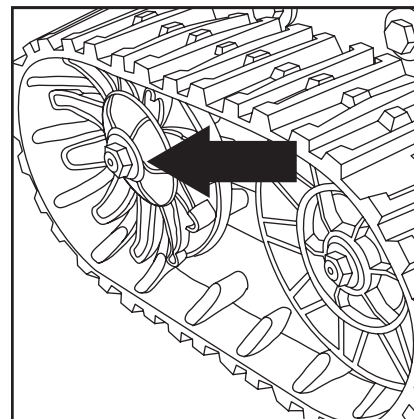
ШАГ 1

Аккуратно распакуйте снегоуборщик. Переворачивать коробку со снегоуборщиком запрещается.



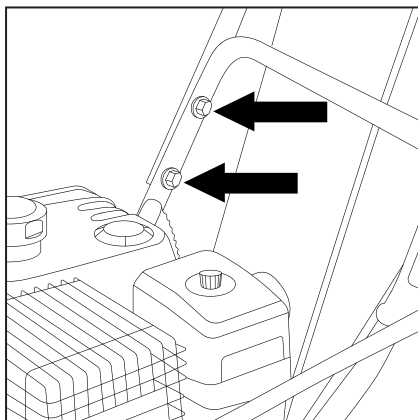
ШАГ 2

Установите ручки и закрепите по два болта с каждой стороны.



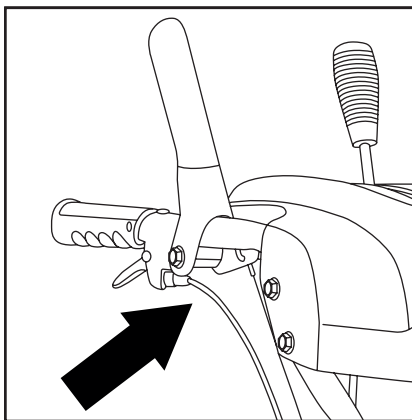
ШАГ 3

Проверьте крепление гусениц.



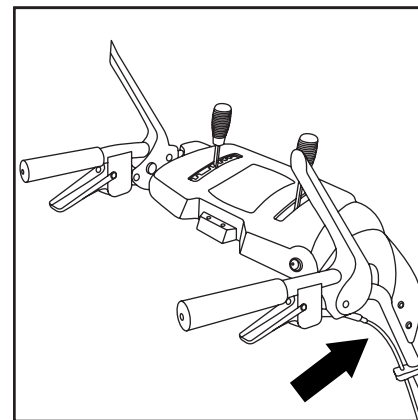
ШАГ 4

Установите ручку и закрепите барашковыми гайками.



ШАГ 5

Установите трос привода на ручку. Отрегулируйте натяжение троса гайкой.

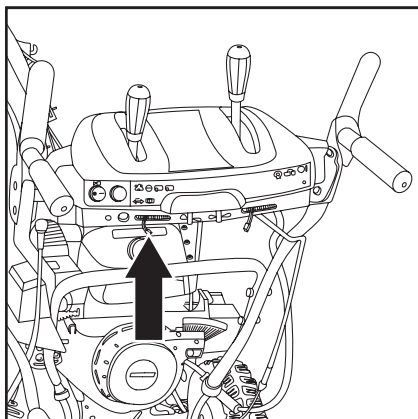


ШАГ 6

Отрегулируйте натяжение тросика привода шнека.

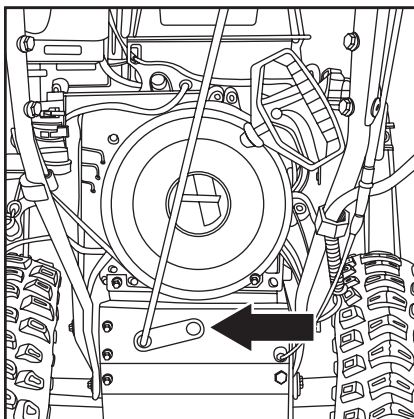
PATRIOT

СБОРКА БЕНЗИНОВОГО СНЕГОУБОРЩИКА



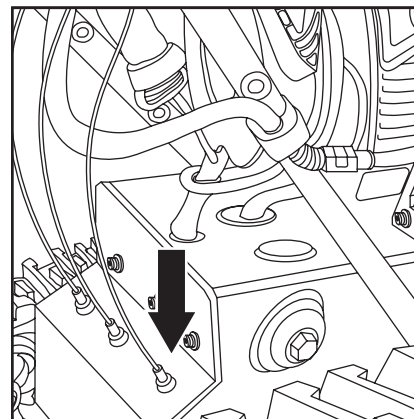
ШАГ 7

Подключаем штангу к ручке переключения.



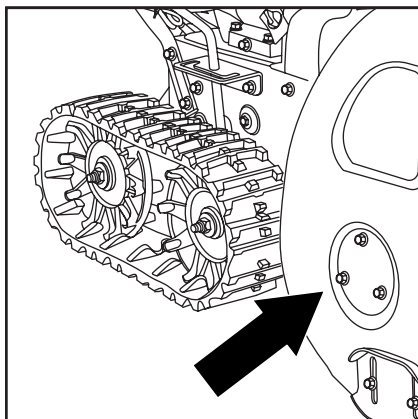
ШАГ 8

Устанавливаем штангу переключения скоростей



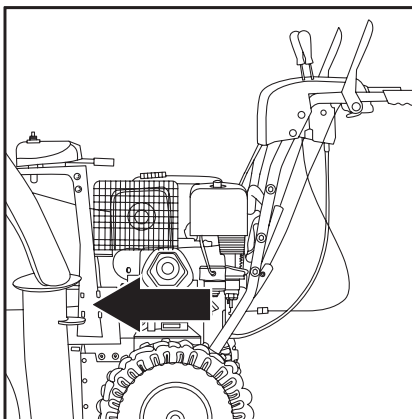
ШАГ 9

Проверьте установку троса привода сцепиц.



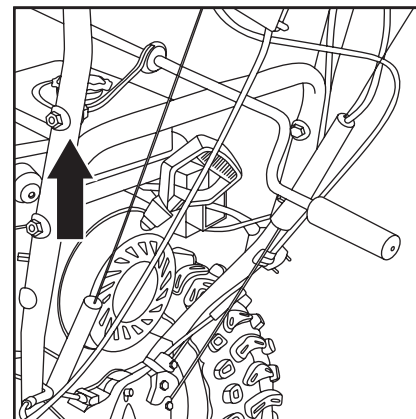
ШАГ 10

Проверьте затяжку болтов опорных подшипников шнека.



ШАГ 11

Закрепите ручку штанги поворотного механизма двумя болтами.

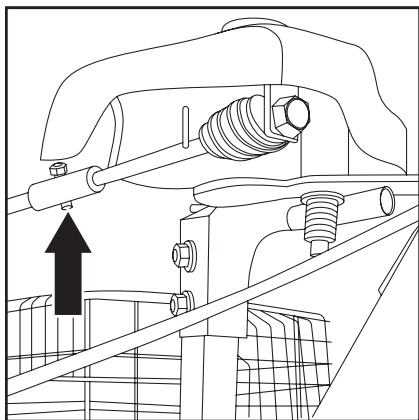


ШАГ 12

Закрепите на ручке держатель поворотного механизма. Штанга поворотного механизма должна свободно вращаться в ушке держателя.

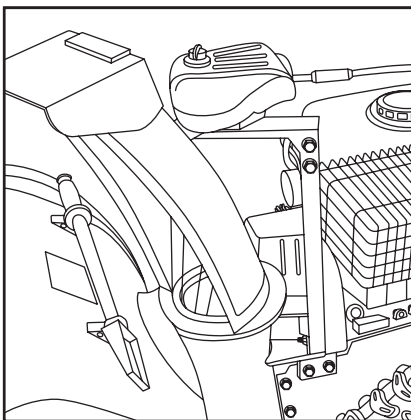
PATRIOT

СБОРКА БЕНЗИНОВОГО СНЕГОУБОРЩИКА



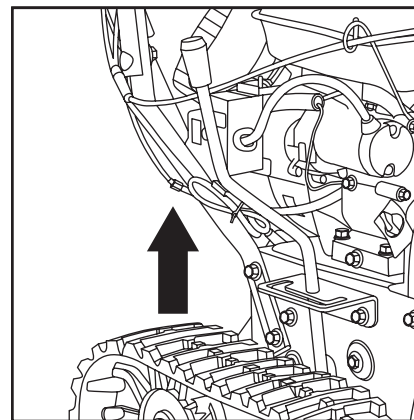
ШАГ 13

Шплинтом соедините ручку и поворотный механизм.



ШАГ 14

Проверьте работу поворотного механизма, вращение желоба должно осуществляться без усилий.



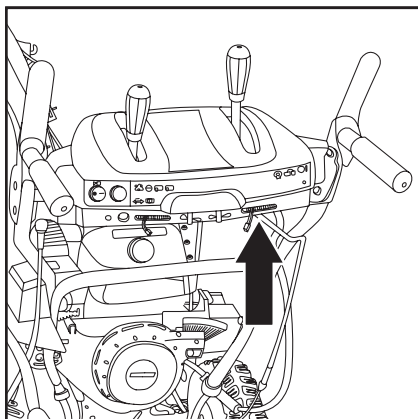
ШАГ 15

Соедините разъемы проводов и закрепите исключив попадание провода в гусиницу.



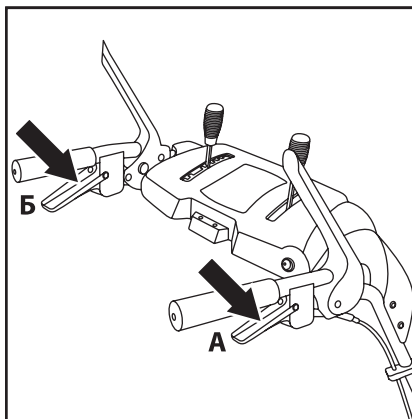
ВНИМАНИЕ! Правильность регулировки проверяется при заведенном двигателе на окончательном этапе.

СБОРКА БЕНЗИНОВОГО СНЕГОУБОРЩИКА



ШАГ 16

В случае затруднения угла выброса снега, необходимо ослабить болт крепления ручки осуществляющей изменение положения дефлектора.



ШАГ 17

Рычаги управления блокировки гусениц. При нажатии на рычаг «А» или «В» происходит разворот снегоуборщика в одну или в другую сторону.



ВНИМАНИЕ! Если изделие поставляется с маслом в двигателе, то перед эксплуатацией необходима замена консервационного масла на рабочее. После сборки следуйте инструкциям раздела по заправке машины топливом.

При правильной регулировке натяжения троса привода, при отжатой ручки, гусеница не вращаются. Трос находится в слегка прослабленном состоянии и ручка имеет свободный ход 5-8 мм. При полном нажатии на ручку происходит включение вращения шнека.



ВНИМАНИЕ! Правильность регулировки проверяется при заведенном двигателе на окончательном этапе.

PATRIOT

МОТОРНОЕ МАСЛО PATRIOT ДЛЯ 4-Х ТАКТНЫХ ДВИГАТЕЛЕЙ

МОТОРНОЕ МАСЛО PATRIOT ДЛЯ 4-Х ТАКТНЫХ ДВИГАТЕЛЕЙ

Специальное высококачественное моторное масло для использования в современных четырехтактных бензиновых и дизельных двигателях с воздушным и водяным охлаждением, устанавливаемых на газонокосилках, снегоуборщиках, культиваторах, мотоблоках, минитракторах, генераторах и прочей технике.

Повышенное содержание присадок надежно защищает двигатель при экстремально тяжелых условиях эксплуатации, обеспечивая отличные противоизносные, антикоррозийные свойства и увеличивая ресурс масла до его замены.

Специальная формула обеспечивает стабильность масляной пленки.

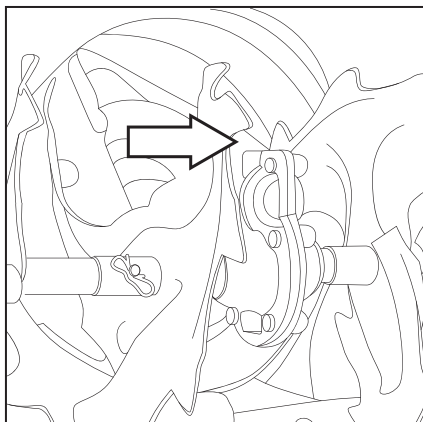
Применение обеспечивает:

- Предотвращение образования нагара, лаковых отложений и шлама;
- Охлаждение поршней, подшипников коленчатого вала и других деталей двигателя;
- Максимально эффективную защиту двигателя от износа при холодном запуске;
- Снижение шума при работе двигателя;
- Продление ресурса двигателя;
- Безупречную чистоту двигателя.



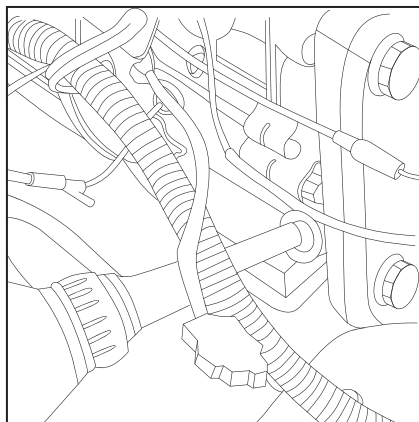
ВНИМАНИЕ! Рекомендуем заменить моторное масло после первых 5 ч работы. Замену моторного масла производить раз в сезон или по достижении 25/50 моточасов, в зависимости от условий работы снегоуборщика.

ЗАПУСК И ОСТАНОВКА БЕНЗИНОВОГО СНЕГОУБОРЩИКА



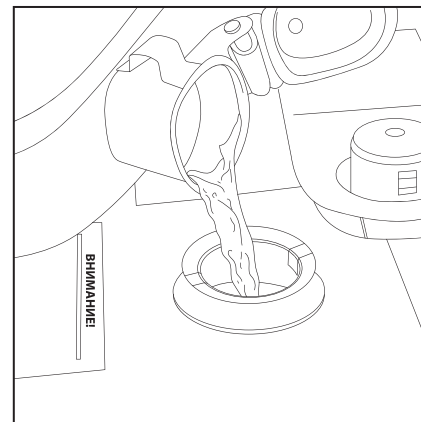
ШАГ 1.

Перед первым запуском заполните редуктор смазкой «PATRIOT» AR-417 80гр. Далее перед каждым запуском проверяйте наличие смазки в редукторе. В случае необходимости заполните его редукторной смазкой «PATRIOT» AR-417.



ШАГ 2.

Залейте в картер двигателя масло для четырехтактных двигателей с воздушным охлаждением «PATRIOT» SAE 5W30.

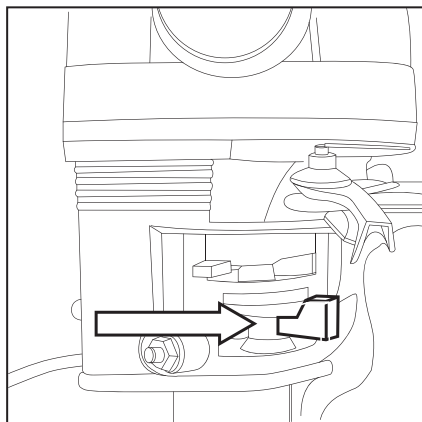


ШАГ 3.

Залейте в топливный бак чистый бензин с октановым числом АИ-92.

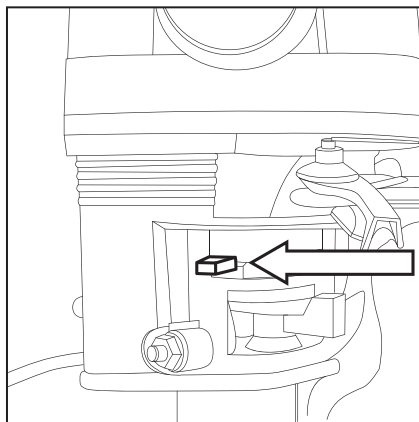
PATRIOT

ЗАПУСК И ОСТАНОВКА БЕНЗИНОВОГО СНЕГОУБОРЩИКА



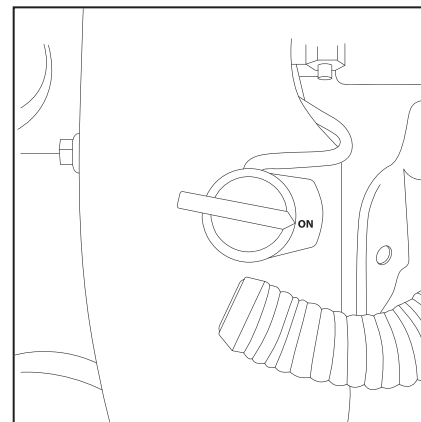
ШАГ 4. (Запуск холодного двигателя)

Переведите ручку топливного крана в положение «**открыто**» (крайнее правое положение ручки).



ШАГ 5. (Запуск холодного двигателя)

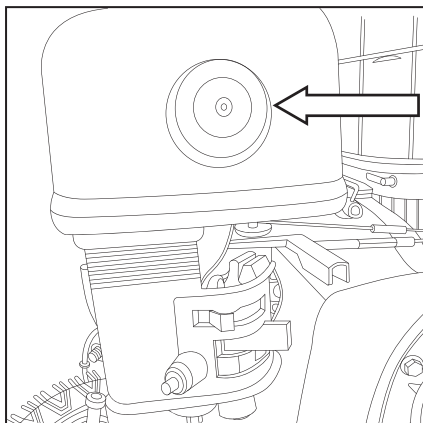
Переведите рычаг управления воздушной заслонкой в крайнее левое положение.



ШАГ 6.

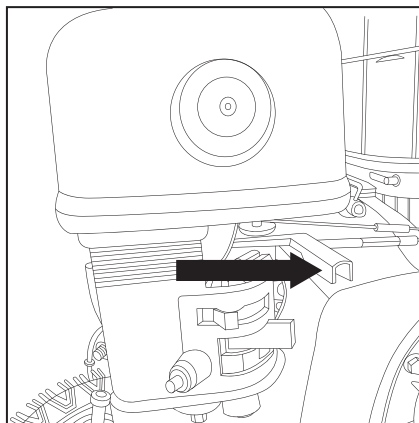
Выключатель переведите в положение «**ON**»

ЗАПУСК И ОСТАНОВКА БЕНЗИНОВОГО СНЕГОУБОРЩИКА



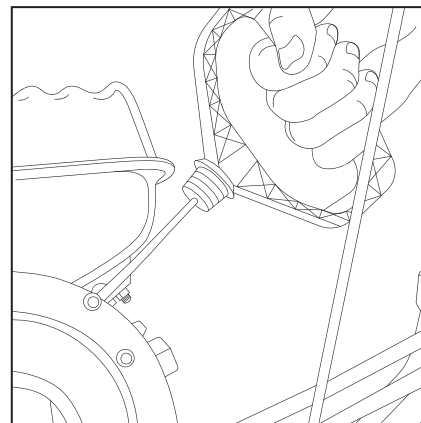
ШАГ 7.

Нажмите 5-6 раз на праймер до заполнения карбюратора бензина.



ШАГ 8.

Переводим рычаг газа в среднее положение.

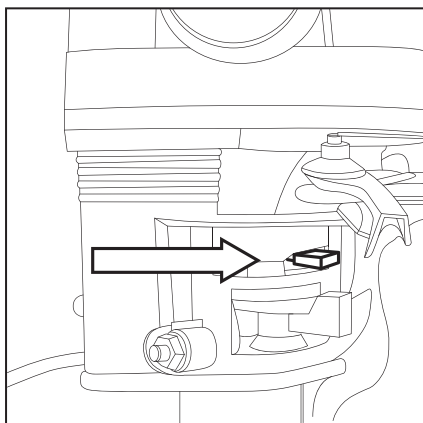


ШАГ 9.

Вытяните шнур стартера до появления сопротивления, затем, коротким, резким рывком заведите двигатель.

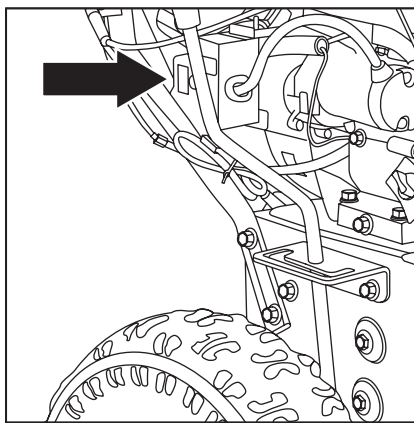
PATRIOT

ЗАПУСК И ОСТАНОВКА БЕНЗИНОВОГО СНЕГОУБОРЩИКА



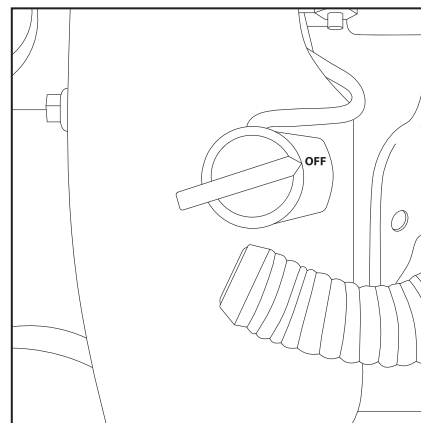
ШАГ 10.

После того как двигатель прогреется (2 мин) переведите рычаг воздушной заслонки в положение «открыто» (крайнее правое положение).



ШАГ 11. Электрозапуск

Подключите к сети 220В, переведите рычаг воздушной заслонки в положение «закрыто» (крайнее левое положение, как при ручном запуске). Запуск двигателя электростартером осуществляется не более 3 сек.



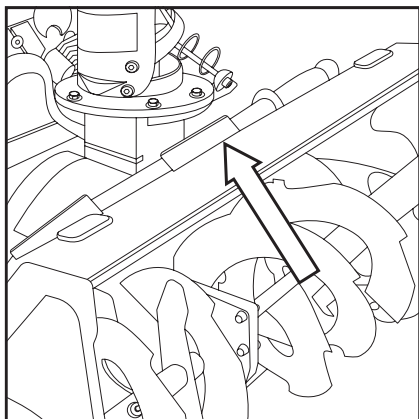
ШАГ 1. Остановка двигателя

Переведите топливный кран в положение «закрыто» (крайнее левое положение) и переводим выключатель в положение «OFF».

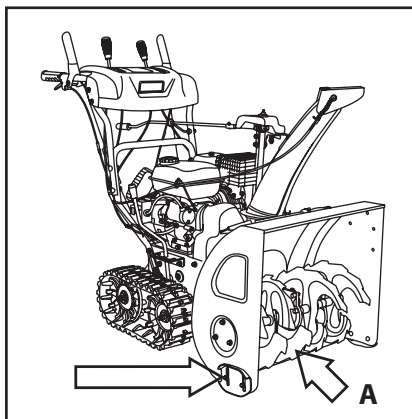


ВНИМАНИЕ! При хранении изделия, рычаг топливного крана должна находиться в положении «закрыто» (крайнее левое положение). Невыполнение данного требования может привести к поломке двигателя и снятию изделия с гарантии.

ЗАПУСК И ОСТАНОВКА БЕНЗИНОВОГО СНЕГОУБОРЩИКА



Примечание! В случае если желоб забит снегом, прочистку желоба следует производить специальным инструментом.



Перед началом работы необходимо отрегулировать опорные лапы.

Для предотвращения поломки шнека высоту опорных лап регулируют так, чтоб пластина «А» находилась над грунтом не менее 1 см.



ВНИМАНИЕ! Доверяйте управление изделием только лицам, ознакомившимся с руководством по эксплуатации, способным следовать всем описанным инструкциям.

ЗАПРЕЩЕНО ВНОСИТЬ ИЗМЕНЕНИЯ В НАСТРОЙКИ ДВИГАТЕЛЯ

Во избежание серьезных травм запрещено вносить изменения в настройки двигателя. Изменение настроек регулятора хода двигателя может повлечь его повреждение.

ИДЕНТИФИКАЦИОННАЯ ПЛАСТИНА ДВИГАТЕЛЯ

Табличка содержит номер модели двигателя, характеристики и дату производства. Нужно записать указанную информацию с тем, чтобы впоследствии была возможность к ней обратиться.



ВНИМАНИЕ! После работы со снегоуборщиком, очищайте механизм шнека и поворотного желоба. Не выполнение данной рекомендации приводит к обледенению и последующей поломке снегоуборщика

PATRIOT

РЕКОМЕНДАЦИИ ПО ЭКСПЛУАТАЦИИ

РЕКОМЕНДАЦИИ ПО ЭКСПЛУАТАЦИИ

1. Не пренебрегайте защитными приспособлениями - регулярно проверяйте их состояние и функционирование.
2. Перед осуществлением любых работ по техническому обслуживанию установки отключите двигатель и выведите все органы управления из зацепления. Дождитесь полной остановки шнека. Отсоедините провод от свечи зажигания. Проверьте состояние болтов, гаек и винтов - они должны быть туго затянутыми. Внешне осмотрите машину на предмет наличия повреждений.
3. Не меняйте установок регулятора хода двигателя.
4. Регулярно проверяйте приводные ремни и срезные штифты, заменяйте изношенные или поврежденные части, рекомендуемые изготовителем.
5. Регулярно проверяйте органы управления с тем, чтобы убедиться в их нормальном функционировании. При необходимости, отрегулируйте их.

Регулярно проверяйте рычаги привода

1. Дайте двигателю остыть, перед тем как поместить снегоуборочную машину в закрытое помещение на хранение.
2. В целях обеспечения безопасности при работе со снегоуборщиком своевременно заменяйте изношенные или поврежденные детали.
3. Не храните канистру с топливом вблизи источников возможного возгорания.
4. Подготавливая к хранению, запустите двигатель снегоуборочной машины на несколько минут, чтобы очистить ее полностью от снега и предотвратить замерзание шнека.

ТОПЛИВО

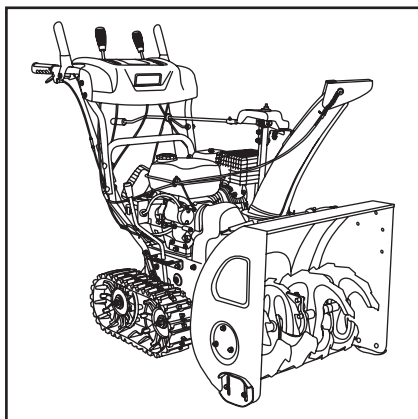


ВНИМАНИЕ! Будьте внимательны при обращении и хранении бензина, он легко воспламеняется:

- Не заполняйте топливный бак в то время, как двигатель работает или горячий, а также находясь в закрытом помещении.
- Держите снегоборщик вдали от источников возможного возгорания;
- Не курите при заправке его топливом.
- Храните бензин в предназначенной для этого канистре с плотно закрываемой крышкой.
- Важно, чтобы канистра была чистой и не содержала остатков ржавчины или других инородных частиц.
- Всегда заполняйте снегоборщик топливом на улице; используйте воронку во избежание расплескивание бензина.
- Никогда не наполняйте бак бензином полностью — вливайте топливо до уровня 1,3 см от дна заливной горловины, тем самым, оставляя место для последующего расширения топлива.
- При помощи ветоши сотрите остатки пролитого топлива перед запуском двигателя.
- Использовать не этилированный бензин с октановым числом АИ 92.

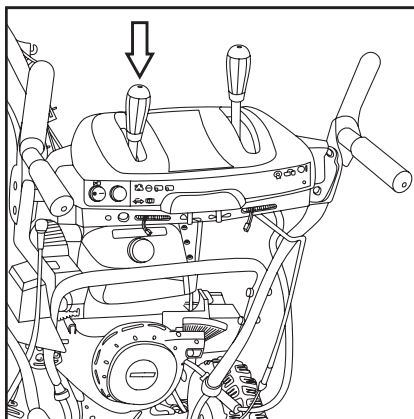
PATRIOT

ЭКСПЛУАТАЦИЯ БЕНЗИНОВОГО СНЕГОУБОРЩИКА



ШАГ 1.

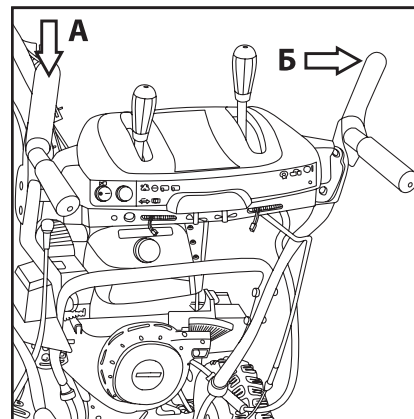
Перед началом уборки убедитесь в отсутствии перед снегоуборщиком людей и животных. Определите направление и угол выброса снега.



ШАГ 2.

Установите необходимую скорость движения снегоуборщика.

ВНИМАНИЕ! Запрещается изменять скорость во время движения. Переключение скорости во время движения приведет к поломки и снятию с гарантии.



ШАГ 3.

Для осуществления уборки территории включаем вращение шнека ручкой «А» и далее включаем привод ручкой «Б».



ВНИМАНИЕ! Уборка территории осуществляется на 1-2 скоростях, более высокие скорости предназначены для транспортировки.

ВОЗМОЖНЫЕ НЕИСПРАВНОСТИ И МЕТОДЫ ИХ УСТРАНЕНИЯ

Проблема	Возможное решение
Двигатель не запускается	<ul style="list-style-type: none"> • Возможно выключатель снегоуборщика находится в положении «STOP». • Высоковольтный провод не подсоединен к свечи зажигания. Необходимо подсоединить. • Проверьте свечу зажигания, при необходимости почистите или замените. • Возможно закрыт кран подачи топлива. Откройте его. • Проверьте уровень бензина, возможно в топливном баке нет бензина. • Неправильно установлен рычаг управления дроссельной заслонки. Переведите рычаг от себя. • Проверьте уровень масла.
Двигатель не набирает обороты	<ul style="list-style-type: none"> • Плохой контакт на свече зажигания. Проверьте крепление высоковольтного провода. • Проверьте воздушный фильтр, возможно он засорен. Очистите или замените на новый. • Если в топливном баке оставался бензин длительное время, слейте его, затем залейте новый бензин. • Возможно рычаг воздушной заслонки находится в положении «ПУСК». Переведите рычаг управления воздушной заслонки в положение «MAX». • Не отрегулирован карбюратор. Обратитесь в ближайший авторизованный сервисный центр.
Высокий уровень вибрации	<ul style="list-style-type: none"> • Возможно ослабли крепления шнека или они повреждены. • Неисправные детали необходимо заменить на новые или обратиться в сервисный центр.
Двигатель работает неустойчиво на высоких оборотах	<ul style="list-style-type: none"> • Проверьте воздушный фильтр, возможно он засорен. Очистите или замените на новый. • Отрегулируйте зазор свечи зажигания.
Шнек не вращается	<ul style="list-style-type: none"> • Заменить срезные болты крепления шнека • Необходимо отрегулировать правильно трос сцепления
Двигатель не развивает необходимую мощность и глохнет	<ul style="list-style-type: none"> • Возможно в топливном баке оставался бензин, слейте его и залейте свежего бензина. • Проверьте воздушный фильтр, возможно он засорен. Очистите его или замените на новый. • Проверьте свечу зажигания, при необходимости замените на новую.

ПО ВСЕМ ИНТЕРЕСУЮЩИМ ВОПРОСАМ ОБРАЩАЙТЕСЬ В СЕРВИСНЫЙ ЦЕНТР ИЛИ К БЛИЖАЙШЕМУ ДИЛЕРУ ТОРГОВОЙ МАРКИ.

СРОК СЛУЖБЫ, УСЛОВИЯ ХРАНЕНИЯ, ТРАНСПОРТИРОВКИ, УТИЛИЗАЦИИ И ПРОДАЖИ

Срок службы и утилизация

При выполнении всех требований настоящей инструкции по эксплуатации срок службы изделия составляет 5 лет. По окончании срока службы не выбрасывайте технику в бытовые отходы! Отслуживший срок инструмент должен утилизироваться в соответствии с Вашими региональными нормативными актами по утилизации техники и оборудования.

Условия хранения и транспортировки

Хранить продукцию необходимо в закрытых или других помещениях с естественной вентиляцией, где колебания температуры и влажность воздуха существенно меньше, чем на открытом воздухе в районах с умеренным и холодным климатом, при температуре не выше +40°C и не ниже -50°C, относительной влажности не более 80% при +25°C, что соответствует условиям хранения 5 по ГОСТ 15150 -89.

Условия транспортировки

Транспортировать продукцию можно любым видом закрытого транспорта в упаковке производителя или без нее, с сохранением изделия от механических повреждений, атмосферных осадков, воздействия химически-активных веществ и обязательным соблюдением мер предосторожности при перевозке хрупких грузов, что соответствует условиям перевозки 8 по ГОСТ 15150 -89.

Условия продажи

При совершении купли-продажи лицо, осуществляющее торговлю, проверяет в присутствии покупателя внешний вид товара, его комплектность и работоспособность. По возможности производит отметку в гарантийном талоне, прикладывает товарный чек, предоставляет информацию об организациях, выполняющих монтаж, подключение, и адреса сервисных центров.

Особые условия реализации не предусмотрены.

Критерии предельных состояний

- Необходимо следить за состоянием приводных ремней, тросов, фрикционного механизма и редуктора.
- При обнаружении проскальзывания или деформации приводных ремней необходимо произвести их замену. При обнаружении потеков масла из редуктора или двигателя необходимо обратиться в сервисный центр.

Критические отказы и действия персонала

- При образовании посторонних шумов в работе привода гусиниц оператору необходимо обратиться в сервисный центр.
- При движении снегоборщника рывками необходимо обратиться в сервисный центр.
- При заклинивании редуктора необходимо заменить редуктор в сервисном центре.



PATRIOT

ГАРАНТИЙНЫЙ ТАЛОН / КЕПІЛДІК ТАЛОНЫ

Гарантийный талон является документом, дающим право на гарантийное обслуживание приобретённого инструмента. Гарантия покрывает расходы только на работу и запасные части. Стоимость почтовых отправлений, страховки и отгрузки изделий для ремонта не входит в гарантийные обязательства. В случае утери гарантийного талона, владелец лишается права на гарантийное обслуживание.

№ _____

ИЗДЕЛИЕ / ҚҰРАЛ: _____

МОДЕЛЬ / МОДЕЛІ: _____

ЗАВОДСКОЙ № / ҚҰРАЛ №: _____

ДАТА ПРОДАЖИ / САТУ КҮНІ: _____

ТОРГОВАЯ ОРГАНИЗАЦИЯ / САУДА ҰЙЫМЫ: _____

ПОДПИСЬ ПРОДАВЦА / САТУШЫНЫҢ ҚОЛЫ: _____

С правилами эксплуатации и условиями гарантии ознакомлен.

Претензии к комплектации и внешнему виду не имею.

Изготовитель оставляет за собой право на внесение изменений в конструкцию, дизайн и комплектацию.

Кепілдік шарттары және кепілдікті қызмет көрсетумен таныстым және келістім.

Құрал жарамды және толығымен жинақталған күйде қабылданған. Сыртқы көрінісіне наразылық білдірмеймін.

ПОДПИСЬ ПОКУПАТЕЛЯ / САТЫП АЛУШЫ ҚОЛЫ: _____

Без штампа или печати торговой организации гарантийный талон не действителен!

Сауда ұйымының мөрі немесе мөрі жоқ болса, кепілдік картасы жарамсыз!

ШТАМП ТОРГОВОЙ ОРГАНИЗАЦИИ
БАСЫП ШЫҒАРУ ҮШІН ОРЫН

PATRIOT

ГАРАНТИЙНЫЕ ОБЯЗАТЕЛЬСТВА / КЕПІДЕМЕ МІНДЕТТЕМЕЛЕРІ

1. Гарантийный срок эксплуатации бензинового, электрического и аккумуляторного инструмента PATRIOT кроме продукции в п.2 и п.3 (без аксессуаров и принадлежностей) составляет **24 (двадцать четыре) месяца** со дня продажи розничной сети.
 2. Гарантийный срок эксплуатации бензиновых генераторов PATRIOT серии GP (кроме моделей GP 910 и GP 1510 и генераторов инверторного типа) составляет **36 (тридцать шесть) месяцев** или 500 моточасов работы со дня продажи розничной сети.
 3. Гарантийный срок эксплуатации инструмента составляет **12 (двенадцать) месяцев** со дня продажи розничной сети для бензинового, электрического и аккумуляторного инструмента торговой марки PATRIOT серии THE ONE, MAXPOWER, MAXWELDER, триммеров электрических PATRIOT с нижним расположением двигателя, насосов PATRIOT.
- Если изделие, предназначенное для бытовых (непрофессиональных) нужд, эксплуатировалось в коммерческих целях (профессионально), срок гарантии составляет **1 (один) месяц** со дня продажи. Дефекты сборки инструмента, допущенные по вине изготовителя, устраняются бесплатно в течение **45 (сорока пяти) дней** со дня предоставления потребителем требований об устранении недостатков изделия, после проведения диагностики изделия техническим центром.

ГАРАНТИЙНЫЙ РЕМОНТ ОСУЩЕСТВЛЯЕТСЯ ПРИ СОБЛЮДЕНИИ СЛЕДУЮЩИХ УСЛОВИЙ:

1. Наличие товарного или кассового чека и гарантийного талона с указанием заводского (серийного) номера инструмента, даты продажи, подписи покупателя, штампа торгового предприятия.
2. Предоставление неисправного инструмента в чистом виде.
3. Гарантийный ремонт производится только в течение срока, указанного в данном гарантийном талоне.

ГАРАНТИЙНОЕ ОБСЛУЖИВАНИЕ НЕ ПРЕДОСТАВЛЯЕТСЯ:

1. При неправильном и нечетком заполнении гарантийного талона;
2. На инструмент, у которого неразборчив или изменен серийный номер;
3. На последствия самостоятельного ремонта, разборки, чистки и смазки инструмента в гарантийный период (не требуемые по инструкции эксплуатации), о чем свидетельствуют, например, заломы на шлицевых частях крепежа корпусных деталей;
4. На замену изношенного или поврежденного режущего оборудования;
5. На неисправности, возникшие в результате несоблюдения о первоначальной неисправности;
6. На инструмент, который эксплуатировался с нарушениями инструкции по эксплуатации или не по назначению;
7. На повреждения, дефекты, вызванные внешними механическими воздействиями, воздействием агрессивных средств в высоких температур или иных внешних факторов, таких как дождь, снег, повышенная влажность и др.;
8. На неисправности, вызванные попаданием в инструмент инородных тел, небрежным или плохим уходом, повлекшим за собой выход из строя инструмента;
9. На неисправности, возникшие вследствие перегрузки, повлекшие за собой выход из строя двигатель, трансформатора или других узлов и деталей, а также вследствие несоответствия параметров электросети номинальному напряжению;
10. На неисправности, вызванные использованием некачественного бензина и топливной смеси, что ведет к выходу из строя цилиндрно-поршневой группы;
11. На неисправности, вызванные использованием неоригинальных запасных частей и принадлежностей;
12. В случае использования моторного масла, не соответствующего квалификации, которое вызывает повреждение двигателя, уплотнительных колец, топливopоводов или топливного бака;
13. На дефекты и повреждения, возникшие в результате применения неправильно приготовленной топливной смеси;
14. На недостатки изделий, возникшие вследствие эксплуатации с неустраненными иными недостатками;
15. На недостатки изделий, возникшие вследствие технического обслуживания и внесения конструктивных изменений лицами, организациями, не являющимися авторизованными сервисными центрами;
16. На неисправности, вызванные работой на тормозе цепи, что приводит к оплавлению корпуса;
17. На естественный износ изделий и комплектующих в результате интенсивного использования;
18. На такие виды работ, как регулировка, чистка, смазка, замена расходных материалов, а также периодическое обслуживание и прочий уход за изделием, оговоренные в Руководстве оператора (Инструкции по эксплуатации);
19. Предметом гарантии не является неполная комплектация изделия, которая могла быть обнаружена при продаже изделия;
20. Выход из строя деталей в результате кратковременного блокирования при работе.

Гарантия не распространяется на узлы и детали, являющиеся расходными, быстрознашивающимися материалами, к которым относятся: липьяная цепь и лента, липьяная шина, соединительные муфты, ведущие и ведомые звездочки, болты, гайки, курки, триммерные головки, направляющие ролики, защитные кожухи, приводные ремни и шкивы, гибкие вводы, крыльчатки, фланцы крепления, кожухи, элементы натяжения и крепления режущих органов, резинные амортизаторы, резинные уплотнители, детали механизма стартера, свечи зажигания, лента тормоза цепи, воздушный и топливный фильтры, крышка бенчов, включая вентиляцию, рычаг воздушной заслонки, пружина сцепления, угловые цепи, червячные колеса, тросы, проводка питания, кнопка включения, сопла и наконечники для пульверизаторов, салники, резинные прокладки и уплотнители, шланги, пистолеты, форсунки, колья, насадки, пенколомлеты, аккумуляторы и т.д.

1. П2 және П3 өнімдерімен бензинді, электродтық және аккумулятордық PATRIOT аспабын пайдалану кепілдік мерзімі (аккумуляторлар мен аккумуляторларсыз) бөлшек сауда желісінде сатылған күннен бастап **24 жызьма** тұрды ай.
 2. GP сериясының PATRIOT бензинді генераторларын пайдалану кепілдік мерзімі (GP 910 және GP 1510 моделдерінен тыс) бөлшек сауда желісінде сатылған күннен бастап **36 отыз алты ай** немесе 500 сағат жұмыс.
 3. PATRIOT маркасының THE ONE, MaxPower, MaxWelder серияларының бензинді, электродтық және аккумулятордық аспаптарды, төменгі қозғалтқышы бар PATRIOT электр триммерлерін, PATRIOT сорғыларының пайдалану кепілдік мерзімі бөлшек сауда желісінде сатылған күннен бастап **12 он екі ай**.
- Егер ішкі (Қасиби емес) қажеттіліктерге арналған өнім коммерциялық мақсатта (қасби түрде) қолданылса, кепілдік мерзімі сатылған күннен бастап **бір ай**. Өндірушінің кінасінен жасалған аспапты құрастырудағы кемшіліктер, техникалық орталық диагноз қойғаннан кейін, өнімде ақауларды жоюға қатысты тұтынушы талаптарын берген күннен бастап **45 күн** ішінде тегін жасалады.

КЕПІЛДІК ЖӨНДЕУ ЖҰМЫСТАРЫ КЕЛЕСІ ЖАҒДАЙЛАРДА ЖҮЗЕГЕ АСЫРЫЛАДЫ:

1. Тауар немесе массалық түбіртек және құралдың зауыттық (сериялық) нөмірлері, сату күні, тұтынушы қолы, сауда компаниясының мөрі қойылған кепілдік талонның болуы;
2. Ақаулы аспапты таза түрде беру;
3. Кепілдікті жөндеу тек осы кепілдік картасында көрсетілген мерзімде жүзеге асырылады.

КЕПІЛДІК ҚЫЗМЕТІ ҚАРАСТЫРЫЛМАҒАН ЖАҒДАЙЛАР:

1. Кепілдік картасының дұрыс емес немесе анық емес толтырылуы;
2. Сериялық нөмірі түсінісіз немесе өзгертілген құрал;
3. Кепілдемe мерзімінде құралды өз бетімен а. жөндеу, бөлшектеу, тазалау және майлаудың салдары (пайдалану нұсқауларында талап етілмеген жағдайда), мысалы, корпустық бөлшектерінің бекітілген бөлшектеріндегі сынықтары;
4. Тозған немесе зақымдалған кесетін жабдықты ауыстыру;
5. Бастапқы ақаулық туралы хабарламауынан туындаған ақаулар;
6. Қолдану нұсқауын бұзу немесе басқа мақсаттарда қолданылған аспап;
7. Сыртқы механикалық, жемір заттектер ықпалынан және жоғары температура немесе жаңбыр, қар, жоғары ылғалдылық және басқа да сыртқы факторлардан туындаған зақымдар, ақаулар;
8. Бөтен заттың түсуінен туындаған ақаулар, немқұрайлы немесе нашар күтім нәтижесінде аспаптың бұзылуы;
9. Шамадан артық тиеу нәтижесінде пайда болған ақаулар себебінен қозғалтқышы, трансформатордың немесе басқа құрамдас бөлшектердің және бөлшектердің бұзылуы, сондай-ақ номиналда кернеуге желпі параметрлерінің сәйкес келмеуінің салдары;
10. Цилиндрлік-поршеньді топтың істен шығуына әкелетін сапалық бензин және отын қоспасын пайдаланудан туындаған ақаулар;
11. Тұпнұсқасы емес қосалқы бөлшектер мен аксессуарларды пайдаланудан туындаған ақаулар;
12. Қозғалтқышқа, сақиналарға, отын желілеріне немесе отын бақымет кіртіретін сапасы сай келмейтін қозғалтқыш майын пайдалану;
13. Дұрыс дайындалмаған отын қоспасынан туындаған ақаулар мен зақымдар;
14. Басқа жойылмаған ақаулармен пайдалану нәтижесінде пайда болатын өнім ақаулары;
15. Авторландырылмаған сервисік орталық тұлғаларының, ұйымдардың, техникалық қызмет көрсету және сындырлы өзгерістер енгізу салдарынан туындаған өнімдердегі кемшіліктер;
16. Қабықтың балқуына әкелетін тібекті тежеудегі жұмыс нәтижесінде пайда болған ақаулар;
17. Қарқынды пайдалану нәтижесінде өнімдің және компоненттерінің табиғи тозуы;
18. Түзету, тазалау, майлау, шығын материалдарын ауыстыру, сондай-ақ мерзімді техникалық қызмет көрсету және оператор нұсқаулығында (пайдалану нұсқаулары) көрсетілген басқа да іс-шаралар;
19. Өнім сатылған кезде анықталуы мүмкін болған өнім құрамының кемшіліктері кепілдік нысанына кірмейді;
20. Жұмыс уақытында қысқа мерзімді блоктау нәтижесінде бөлшектердің істен шығуы.

Кепілдікке шығыс материалдарына кіретін тез тозатын тораптар мен бөлшектер кірмейді. Олар мыналарды қамтиды: тібек және лента, ағаш тілпей (липьяны) шиналар, білдетуші муфталары, жетеші және басқаратын жұлдыздар, бурандам, сомандар, шүргіштер, триммер бастықтері, бағпашталу ауқушшалау, қорықтық қорғалпаулар, желпі бөлшектері және тегеріштер, жілігі біліктер, қалалы аспаптар, фланецтер, бөлшектер, пышшастар, керіс элементтері және мүше қышы бөліктері, резине амортизаторлары, резине нышатарлары, стартер механизмнің бөлшектері, отандық біліктері, тібек тежегіш лентасы, ауа және отын сүзгілері, бақ қақпалы, тұтану қосқышы, тежегіш тұтқыны, ілінусі серілісі, көміртек щеткелері, буралмақты доңғалдақтар, арқандар, қуат сымы, қуат түймесі, жартылай автоматтар үшін шүмектер мен ұштықтар, тығыздамалар, резеңке алралық қабаттар мен тығыздағыштар, құбыршөктер, таланшалар, форсуналар, найзалар, шүмектер, көбік пакеттері, аккумуляторлар және басқа.

БОЛЕЕ ПОЛНАЯ ИНФОРМАЦИЯ ПО СЕРВИСНЫМ ЦЕНТРАМ НАХОДИТСЯ НА САЙТЕ WWW.ONLYPATRIOT.COM

ЕДИНЫЙ ТЕЛЕФОН СЕРВИСНОЙ СЛУЖБЫ
8-800-2222-768

ОТРЫВНОЙ ТАЛОН #1

(Заполняется сервисным центром)

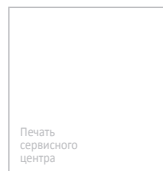
вписать номер гарантийного талона

Дата приема _____

Дата выдачи _____

Номер заказ-наряда _____

Мастер (ФИО) _____



ОТРЫВНОЙ ТАЛОН #2

(Заполняется сервисным центром)

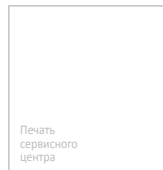
вписать номер гарантийного талона

Дата приема _____

Дата выдачи _____

Номер заказ-наряда _____

Мастер (ФИО) _____



ОТРЫВНОЙ ТАЛОН #3

(Заполняется сервисным центром)

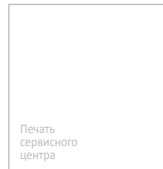
вписать номер гарантийного талона

Дата приема _____

Дата выдачи _____

Номер заказ-наряда _____

Мастер (ФИО) _____



PATRIOT

Сервисный центр _____

Описание дефекта _____

1



Сервисный центр _____

Описание дефекта _____

2



Сервисный центр _____

Описание дефекта _____

3



**ЕДИНЬЙ ТЕЛЕФОН СЕРВИСНОЙ СЛУЖБЫ
8-800-2222-768**

КОМПЛЕКТАЦИЯ / РАСШИФРОВКА СЕРИЙНОГО НОМЕРА

КОМПЛЕКТАЦИЯ

СНЕГОУБОРЩИК БЕНЗИНОВЫЙ

ИНСТРУКЦИЯ С ГАРАНТИЙНЫМ ТАЛОНОМ

1 ШТ.

1 ШТ.

РАСШИФРОВКА СЕРИЙНОГО НОМЕРА

/ 2019 / 04 / 12345678 / 00001 /

2019 – год производства

04 – месяц производства

12345678 – индекс модели

00001 – индекс товара





PATRIOT

EAC

Вся текстовая информация, фотографии продукции, представленные в инструкции, под торговой маркой PATRIOT являются объектом авторского права компании Патриот, ООО. Любое использование фотографий, текстов, логотипа на территории РФ и стран СНГ без письменного разрешения компании Патриот, ООО запрещено.

Вся информация в инструкции по эксплуатации и техническому обслуживанию содержит самую актуальную информацию на момент печати издания. Производитель оставляет за собой право на внесение изменений в конструкцию, упаковку, дизайн, техническое сопровождение и комплектацию продукции без предварительного уведомления третьих лиц. По вопросам обслуживания и работы обращайтесь к официальному дилеру или в авторизованный сервисный центр.

RUS СНЕГОУБОРЩИК БЕНЗИНОВЫЙ

Дата изготовления: первые 6 цифр серийного номера.

Гарантия: 2 года с даты продажи.

Срок службы: 5 лет.

Изготовитель: Чжезянг Добест Повер Тулс Ко. ЛТД.

Адрес: № 9 Хуашенг Вест роад, Ченгси Нью зон, Юнканг 321300 Жезянг, Китай.

Уполномоченный представитель / импортер: ООО «СнВ Карго».

Адрес: 129329, Россия, г. Москва, ул. Кольская, д. 1, стр. 1, тел.: 8 (495) 902-51-51.

Представитель в Казахстане: ТОО «ПРАКТИКУМ».

Адрес: Республика Казахстан, г. Усть-Каменогорск, ул. Орджоникидзе, д. 46,
тел.: 8 (7232) 26-37-76.

Страна происхождения: Китай.

www.onlypatriot.com

Напечатано для России и стран СНГ.

2019 © Patriot™

KZ БЕНЗИНДІ ҚАР ТАЗАЛАҒЫШТАР

Шығарылған күні: алғашқы 6 сан сериялық нөмірі.

Кепілдік: сатылған күннен бастап 2 жыл.

Қызмет ету мерзімі: 5 жыл.

Өндіруші: Чжезянг Добест Повер Тулс Ко. ЛТД.

Мекенжай: № 9 Хуашенг Вест роад, Ченгси Нью зон, Юнканг 321300 Жезянг, Китай.

Жеткізуші: ООО «СнВ Карго».

Мекенжай: 129329, Россия, г. Москва, ул. Кольская, д. 1, стр. 1, тел.: 8 (495) 902-51-51.

Қазақстандағы өкілі: ТОО «ПРАКТИКУМ».

Мекенжай: Республика Казахстан, г. Усть-Каменогорск, ул. Орджоникидзе, д. 46,
тел.: 8 (7232) 26-37-76.

Шығарылған елі: Китай.