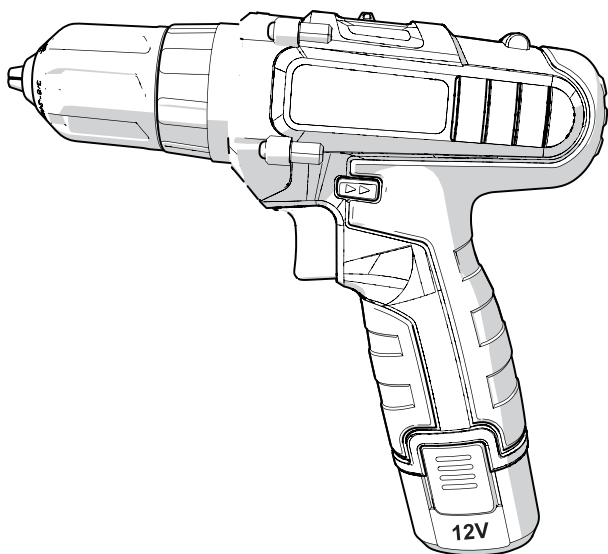


# DEXTER



## 12V LI-ION Cordless drill ML-CD62-120S



- RU Инструкция по технике безопасности и правовые аспекты
- KZ Қауіпсіздік және құқықтық басшылық
- EN Legal & Safety Instructions

EAN CODE: 3276000619109

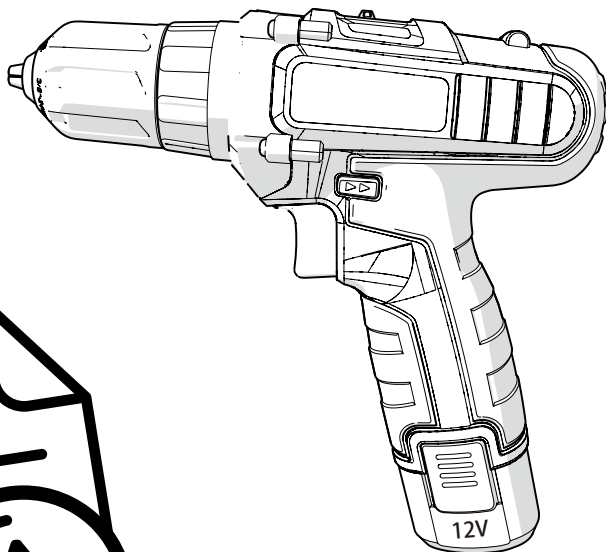


# DEXTER



Аккумуляторная дрель

12 В



EAN CODE:3276000619109

**RU** Руководство по технике безопасности и правовым нормам

Чжэцзян Минлэй Тулз Индастри Ко Лтд.

Адрес изготовителя: № 188, Иньдун Норт Роуд, Иньчжоу Биньхай Инвестмент энд  
Бизнес Инкубэйшн, Нинбо Сити, Чжэцзян Провинс, Китай

Лицо уполномоченное принимать претензии по качеству товара: ООО «Леруа Мерлен  
Восток»- 141031, Московская обл. г. Мытищи, Осташковское ш. 1, РФ.

Сделано в Китае 06/2019

Срок службы (г): 4 года

Копию сертификата соответствия или декларации о соответствии на данный товар можно  
получить на информационной стойке любого из магазинов Леруа Мерлен Восток.

дата публикации инструкции: 04/2019

**ML-CD62-120S**

## НАЗНАЧЕНИЕ

Данное устройство предназначено для закручивания и откручивания винтов и шурупов, а также для сверления дерева, металла и пластика.  
Этот электроинструмент нельзя использовать ни для каких иных целей.

## УСЛОВНЫЕ ОБОЗНАЧЕНИЯ



**ПРЕДУПРЕЖДЕНИЕ.** Прочитайте руководство по эксплуатации, чтобы уменьшить риск травмирования.



Использовать только внутри помещений.



Неисправные электрические устройства нельзя выбрасывать вместе с бытовым мусором. Сдавайте их на переработку там, где это доступно. Информацию о переработке можно получить в местных органах власти или у торгового представителя.



Используйте защитные очки.



Используйте респиратор



Данное оборудование изготовлено в соответствии с требованиями Российской Федерации.



Не подвержайте аккумуляторную батарею воздействию высоких температур (более 45 °C).



Не подвержайте аккумуляторную батарею воздействию огня.



Не подвержайте аккумуляторную батарею воздействию воды.



Не выбрасывайте аккумуляторы.

Сдавайте отработанные аккумуляторы в пункты сбора и переработки.



Используйте средства защиты органов слуха.



Положительная клемма



Отрицательная клемма

## СОДЕРЖАНИЕ

1. ОБЩИЕ ПРАВИЛА ТЕХНИКИ БЕЗОПАСНОСТИ ПРИ РАБОТЕ С ЭЛЕКТРОИНСТРУМЕНТАМИ
2. ПРАВИЛА ТЕХНИКИ БЕЗОПАСНОСТИ ПРИ СВЕРЛЕНИИ
3. ПРАВИЛА ТЕХНИКИ БЕЗОПАСНОСТИ ПРИ РАБОТЕ С ШУРУПОВЕРТОМ
4. СПЕЦИАЛЬНЫЕ ПРАВИЛА БЕЗОПАСНОСТИ ПРИ РАБОТЕ С АККУМУЛЯТОРАМИ И ЗАРЯДНЫМ УСТРОЙСТВОМ
5. ТЕХНИЧЕСКИЕ ХАРАКТЕРИСТИКИ
6. КОМПОНЕНТЫ ИНСТРУМЕНТА
7. ЗАРЯДКА
8. НАЧАЛО РАБОТЫ
9. АНАЛИЗ НЕИСПРАВНОСТЕЙ
10. ЗАЩИТА ОКРУЖАЮЩЕЙ СРЕДЫ И ОБСЛУЖИВАНИЕ
11. ГАРАНТИЯ
12. ИЗОБРАЖЕНИЕ В РАЗОБРАННОМ ВИДЕ И СПИСОК ЧАСТЕЙ УСТРОЙСТВА
13. ДЕКЛАРАЦИЯ СООТВЕТСТВИЯ НОРМАМ ЕС

### 1. ОБЩИЕ ПРАВИЛА ТЕХНИКИ БЕЗОПАСНОСТИ ПРИ РАБОТЕ С ЭЛЕКТРОИНСТРУМЕНТАМИ



#### **ПРЕДУПРЕЖДЕНИЕ.** Внимательно прочитайте все правила безопасности и инструкции

*Несоблюдение этих предупреждений и инструкций может привести к поражению электрическим током, пожару и (или) тяжелым травмам.*

**Сохраните все предупреждения и инструкции для использования в будущем.**

*Термин «электроинструмент» в предупреждениях означает электрический инструмент с питанием от сети (с кабелем) или электрический инструмент с питанием от аккумулятора (без кабеля).*

#### **1) Безопасность рабочего места**

**а) Обеспечьте чистоту и освещенность рабочего места.** *Загроможденные и плохо освещенные места служат причиной несчастных случаев.*

**б) Не используйте электроинструменты во взрывоопасных местах, например вблизи горючих жидкостей, газов или пыли.** *Электроинструменты генерируют искры, которые могут воспламенить пыль или испарения.*

**в) Не позволяйте детям и посторонним людям находиться вблизи работающего электроинструмента.** *Отвлекающие факторы могут привести к потере контроля.*

#### **2) Электротехническая безопасность**

**а) Вилка электроинструмента должна соответствовать розетке. Никогда не переделывайте вилку. Не используйте никакие переходники для вилок электроинструментов с заземлением.** *Использование оригинальных вилок и соответствующих им розеток уменьшает риск поражения электрическим током.*

**б) Избегайте прикосновений к заземленным объектам, таким как трубы, радиаторы, плиты и холодильники.** *Риск поражения электрическим током выше, когда тело заземлено.*



**в) Не подвергайте электроинструменты воздействию дождя или влаги.** При попадании воды в электроинструмент увеличивается риск поражения электрическим током.

**г) Обращайтесь с кабелем аккуратно. Никогда не переносите, не тяните и не выключайте электроинструмент за кабель.** Держите кабель подальше от источников тепла, масла, острых предметов или движущихся частей. Поврежденные или запутанные кабели повышают риск поражения электрическим током.

**д) Для работы с электроинструментом вне помещения используйте предназначенный для этого удлинительный кабель.** Использование кабеля, подходящего для использования вне помещения, снижает риск поражения электрическим током.

**е) Если работа с электроинструментом в условиях повышенной влажности неизбежна, используйте устройство защитного отключения (УЗО).** Использование УЗО снижает риск поражения электрическим током.

### **3) Личная безопасность**

**а) При использовании электроинструмента будьте бдительны, следите за своими действиями и следуйте здравому смыслу.** Не пользуйтесь электроинструментом, если вы устали или находитесь под воздействием наркотиков, алкоголя или медикаментов. Даже кратковременная невнимательность при работе с электроинструментом может привести к тяжелым травмам.

**б) Используйте средства индивидуальной защиты. Всегда используйте защитные средства для глаз.** Использование защитных средств, таких как респиратор, нескользкая защитная обувь, каска и средства защиты органов слуха в соответствующих условиях уменьшает риск получения травм.

**в) Не допускайте непреднамеренных запусков.** Перед подключением инструмента к сети питания (или аккумулятору) и перед его переноской убедитесь, что выключатель находится в выключенном положении. Не держите палец на выключателе при переноске электроинструментов и не включайте вилку в розетку, если электроинструмент включен. Это может привести к несчастному случаю.

г) **Перед включением электроинструмента снимите с него регулировочные инструменты и гаечные ключи.** Регулировочный инструмент или гаечный ключ, оставленный на вращающейся части электроинструмента, *может стать причиной травмы.*

д) **Не тянитесь. Всегда сохраняйте устойчивое положение и равновесие.** Это позволит лучше контролировать электроинструмент в непредвиденных ситуациях.

е) **Одевайтесь надлежащим образом. Не надевайте свободную одежду и украшения.** Держите волосы, одежду и перчатки подальше от движущихся частей. Свободная одежда, украшения и длинные волосы могут попасть в движущиеся части.

ж) **При наличии пылеулавливающих устройств убедитесь в том, что они подключены и правильно работают.**

*Использование пылеулавливающих устройств снижает вред, причиняемый пылью.*

### 4) Использование и обслуживание электроинструмента

а) **Не перегружайте электроинструмент. Используйте подходящий для ваших задач электроинструмент.** Правильно выбранный электроинструмент более эффективен и безопасен при номинальной нагрузке.

б) **Не используйте электроинструмент, если его выключатель неисправен.**

Электроинструменты с неисправным выключателем опасны и подлежат ремонту.

в) **Перед регулировкой, сменой принадлежностей или хранением отключите электроинструмент от сети питания и (или) аккумулятора.** Такие меры предосторожности уменьшают риск случайного запуска электроинструмента.

г) **Храните неиспользуемые электроинструменты в недоступных для детей местах и не доверяйте электроинструмент лицам, не знакомым с ним и с этими инструкциями.**

Электроинструменты опасны в руках неподготовленных пользователей.

д) **Выполняйте техническое обслуживание электроинструментов. Проверьте выравнивание и сцепление подвижных деталей, наличие поломок и прочие условия, которые могут повлиять на работу электроинструмента. Если электроинструмент поврежден, перед использованием его необходимо отремонтировать.** *Недостаточный уход за электроинструментом является причиной многих несчастных случаев.*

е) **Храните режущие инструменты в чистоте и заточенном состоянии.** Правильно обслуживаемые и хорошо заточенные режущие инструменты меньше заклинивают и лучше контролируются.

ж) **Используйте электроинструмент, аксессуары, насадки и т. п. в соответствии с этими инструкциями, учитывая условия и специфику выполняемой работы.**

Использование электроинструмента для выполнения непредусмотренных операций может привести к опасным ситуациям.

### 5) Использование и обслуживание инструмента с питанием от батарей

а) **Заряжайте аккумуляторные батареи только с помощью зарядного устройства, указанного изготовителем.** Зарядное устройство, предназначенное для одного типа аккумуляторных батарей, может стать причиной пожара при использовании с другим типом батарей.

- б) Используйте электроинструмент только со специально предназначенными для него аккумуляторами.** Использование любого другого вида аккумуляторных батарей может стать причиной несчастных случаев или пожара.
- в) Когда аккумулятор не используется, храните его отдельно от металлических предметов — канцелярских скрепок, монет, ключей, гвоздей, винтов и др. — они могут соединить контакты.** Короткое замыкание контактов аккумуляторной батареи может стать причиной ожогов или пожара.
- г) При неблагоприятных обстоятельствах из аккумулятора может потечь электролит; избегайте контакта с ним. При случайном контакте промойте водой. Если жидкость попала в глаза, обратитесь к врачу.** Жидкость из аккумуляторной батареи может вызвать раздражение и ожоги.
- б) Ремонт**
- а) Ремонт электроинструмента должен производиться квалифицированным специалистом с использованием только идентичных запасных частей.** Это обеспечит безопасную работу электроинструмента.

## 2. ПРАВИЛА ТЕХНИКИ БЕЗОПАСНОСТИ ПРИ СВЕРЛЕНИИ

- **При использовании дрели надевайте средства защиты органов слуха.** Воздействие шума может привести к потере слуха.
- **Всегда используйте вспомогательные рукоятки, прилагаемые к инструменту.**  
*Потеря контроля может привести к получению травмы.*
- **При выполнении работ, в ходе которых режущий элемент может касаться скрытой электропроводки, держите инструмент за изолированные поверхности.** Касание режущим элементом проводки под напряжением может привести к передаче напряжения на металлические части электроинструмента и поражению оператора электрическим током.

## 3. ПРАВИЛА ТЕХНИКИ БЕЗОПАСНОСТИ ПРИ РАБОТЕ С ШУРУПОВЕРТОМ

**Если при выполнении работ электроинструмент может соприкасаться со скрытой проводкой, удерживайте его за изолированные поверхности.**

*Крепления, касающиеся провода под напряжением, могут передать напряжение на металлические детали электроинструмента и оператор может быть поражен электрическим током.*

## 4, СПЕЦИАЛЬНЫЕ ПРАВИЛА БЕЗОПАСНОСТИ ПРИ РАБОТЕ С АККУМУЛЯТОРАМИ И ЗАРЯДНЫМ УСТРОЙСТВОМ

- а) Этим устройством могут пользоваться дети старше 8 лет, а также лица со сниженными физическими, сенсорными или ментальными возможностями или с недостаточным опытом и знаниями, при условии присмотра за ними или инструктажа относительно безопасного использования устройства и понимания возможной опасности.
- б) Не позволяйте детям играть с данным устройством. Не позволяйте детям выполнять очистку и техническое обслуживание устройства без наблюдения взрослых.
- в) Перед использованием зарядного устройства и аккумулятора внимательно ознакомьтесь с этой инструкцией.
- г) Во время зарядки используемая сила тока должна соответствовать номинальному току зарядного устройства.
- д) Следите, чтобы место зарядки было защищено от попадания влаги, дождя или брызг воды.
- е) Температура окружающей среды не должна превышать 45 °С. Никогда не подвергайте устройство воздействию солнечных лучей.
- ж) Обязательно выключайте питание перед установкой аккумулятора в отсек или извлечении из него.
- з) Если аккумулятор неисправен, поврежден или больше не заряжается, его необходимо утилизировать как опасные отходы.  
Сдавайте такие аккумуляторы в специальные пункты утилизации. Берегите окружающую среду. Не выбрасывайте неисправные аккумуляторы вместе с бытовыми отходами, а также в огонь или в воду.
- и) Поврежденный электрический кабель можно заменить только у поставщика или в специализированной мастерской. Ремонт должен выполнять только квалифицированный специалист.
- к) Используйте только аккумуляторы, изготовленные оригинальным производителем.
- л) Поверхность зарядного устройства всегда должна быть чистой от пыли и грязи.
- м) Вставьте аккумулятор в зарядное устройство. Соблюдайте полярность.
- н) Перед выполнением каких-либо работ по обслуживанию устройства всегда извлекайте из него аккумулятор.
- о) Когда аккумулятор извлечен из инструмента, закрывайте его контакты, чтобы избежать короткого замыкания (например, от инструментов).
- п) Не бросайте литий-ионные аккумуляторы в воду или огонь, они могут взорваться!
- р) Берегите аккумулятор от ударов и не вскрывайте его.
- с) Никогда не разряжайте аккумуляторы полностью и периодически перезаряжайте их, если они долго не используются.
- т) Не пытайтесь заряжать непerezаряжаемые аккумуляторы. Это может привести к их перегреву и повреждению.

### Остаточные риски

Даже когда инструмент используется по назначению, все остаточные факторы риска устранить невозможно. Далее перечислены виды рисков, которые могут возникнуть в связи с особенностями схемы и конструкции инструмента.

1. Работа без надежного респиратора может привести к поражению легких.
2. Работа без эффективной защиты органов слуха может привести к ухудшению слуха.
3. Вибрационное воздействие в результате длительного использования или неправильного обслуживания электроинструмента может привести к проблемам со здоровьем.

**ПРЕДУПРЕЖДЕНИЕ!** Это устройство создает во время работы электромагнитное поле. Это поле при определенных обстоятельствах может влиять на работу активных или пассивных медицинских имплантатов. Чтобы снизить риск серьезных или смертельных травм, мы рекомендуем лицам с медицинскими имплантатами проконсультироваться с врачом и изготовителем имплантата, прежде чем приступить к работе с инструментом.

## 5, ТЕХНИЧЕСКИЕ ХАРАКТЕРИСТИКИ

Модель	ML-CD62-120S
Номинальное напряжение	12 В постоянного тока
Скорость вращения без нагрузки	0–400 об/мин, 0–1500 об/мин
Диапазон размеров сверл	0,8–10 мм
Максимальный крутящий момент	25 Нм
Диаметр сверления - дерево - металл	16 мм 6 мм
Аккумулятор	C120
Количество элементов аккумулятора	3
Характеристики аккумулятора	Литий-ионный 1500 мАч
Зарядное устройство	JLN201351500G 100–240 В переменного тока, 50–60 Гц, 30 Вт 13,5 В пост. тока 1500 мА
Декларация об уровне шума в соответствии с EN 60745 (погрешность 3 дБ)	
- Уровень звукового давления	66 дБ (A)
- Уровень звуковой мощности	77 дБ (A)
Декларация об уровне вибраций в соответствии с EN 60745 (погрешность 1,5 м/с <sup>2</sup> ).	Сверление металла: 1,37 м/с <sup>2</sup>
	Режим шуруповерта (без сверления): 1,09 м/с <sup>2</sup>



**При работе с электроинструментом надевайте средства защиты органов слуха.**

Указанное общее значение вибрации было определено с помощью стандартного теста и может быть использовано для сравнения разных инструментов.

Указанное общее значение вибрации также может использоваться для предварительной оценки уровня воздействия.

### **Предупреждение.**

В зависимости от характера использования электроинструмента фактический уровень вибрации может отличаться от заявленного.

Необходимо определить меры безопасности для защиты оператора на основе оценки воздействия в реальных условиях использования (учитывая все периоды рабочего цикла

— время, когда инструмент выключен и когда он работает вхолостую, а также время запуска).

**Примечание.**

- Указанное общее значение вибрации было определено с помощью стандартного теста и может быть использовано для сравнения разных инструментов.

- Указанное общее значение вибрации также может использоваться для предварительной оценки уровня воздействия.

**Предупреждение.**

- В зависимости от характера использования электроинструмента фактический уровень вибрации может отличаться от заявленного.

- Рекомендации по устранению риска вибрационного воздействия:

1) надевайте перчатки во время работы;

2) ограничьте время работы и сократите время включений.

## 6. КОМПОНЕНТЫ ИНСТРУМЕНТА



## 7. ЗАРЯДКА

- Вставьте аккумулятор в зарядное устройство до щелчка, соблюдая полярность (+/-).
- Подключите зарядное устройство к подходящей розетке (100–240 В). Индикатор на зарядном устройстве будет светиться красным.
- Вставьте аккумулятор в зарядное устройство. Индикатор будет светиться красным светом, показывая, что идет зарядка.
- Когда зарядка завершится, индикатор на зарядном устройстве будет светиться зеленым светом. Теперь аккумулятор полностью заряжен.
- Обычно полная зарядка аккумулятора занимает 1 час.
- После зарядки отключите зарядное устройство от электросети.
- Для извлечения аккумулятора нажмите на нем две кнопки фиксации и потяните его.

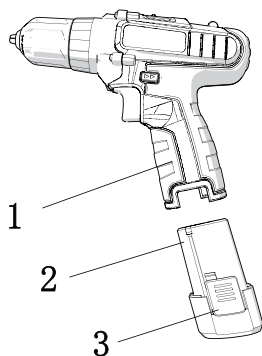
### Внимание!

- Перед первым использованием полностью зарядите аккумулятор. Максимальная емкость аккумулятора будет достигнута после того, как он зарядится и разрядится несколько раз.
- Избегайте кратковременной зарядки. Заряжайте только полностью разряженный аккумулятор.
- Основание, зарядное устройство и аккумулятор нагреваются во время зарядки. Это нормально.



## 8, НАЧАЛО РАБОТЫ

- Вставьте аккумулятор в нижнюю часть рукоятки (до щелчка).
- Для извлечения аккумулятора нажмите на нем две кнопки фиксации и потяните его.

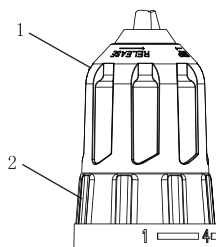


1. Аккумуляторная дрель
2. Аккумулятор
3. Кнопка фиксации

### Установка сверла или биты

Удерживайте заднюю часть патрона и вращайте его переднюю часть в сторону ослабления.

- Вставьте сверло или биту в патрон.
- Затяните патрон рукой. Для этого удерживайте заднюю часть патрона и вращайте его переднюю часть в сторону затягивания. Убедитесь, что сверло или бита надежно закреплены в патроне.
- Выберите правильный размер биты, чтобы не повредить шуруп.







1. Патрон
2. Кольцо регулировки момента

### Выключатель

- Чтобы включить устройство, нажмите и удерживайте выключатель.
- Чтобы выключить устройство, отпустите выключатель.

### Переключатель направления вращения влево/вправо

 /  На переключателе изображены символы

Установите переключатель направления вращения влево/вправо в положение  .  
Установите переключатель направления вращения влево/вправо в положение 

- Изменяйте направление вращения только если устройство выключено!

### Внимание!

- Длительное использование устройства на низкой скорости повышает риск перегрева двигателя. Для предотвращения перегрева регулярно давайте двигателю остыть, прерывая работу устройства на 15 минут.

**ВНИМАНИЕ! Обеспечьте правильную поддержку и фиксацию заготовки. Не удерживайте и не фиксируйте заготовку рукой, это может привести к травме.**

### Регулировка скорости

- Чтобы увеличить скорость, нажмите на выключатель сильнее.
- Чтобы уменьшить скорость, нажмите на выключатель слабее.

### Двухдиапазонный переключатель редуктора

- Для выбора нужной скорости и крутящего момента используйте двухпозиционный переключатель.
- Чтобы выбрать низкую скорость, выключите инструмент и дождитесь полной остановки двигателя. Поверните двухпозиционный переключатель вперед в направлении патрона в положение 1.
- Чтобы выбрать высокую скорость и низкий крутящий момент, поверните двухпозиционный переключатель в положение 2.

### Светодиодная подсветка

Этот инструмент оснащен светодиодной подсветкой для улучшения обзора рабочей области в условиях недостаточной освещенности. Светодиодная подсветка **включается** автоматически при нажатии на выключатель.

### Настройка крутящего момента

- Настройка крутящего момента помогает регулировать мощность закручивания в режиме шуруповерта. Это позволяет предотвратить повреждение заготовки и (или) шурупа
- Для сверления установите переключатель крутящего момента в положение, обозначенное символом сверла.
- Совет. Всегда начинайте с самого низкого значения крутящего момента и увеличивайте по необходимости.

## 9. АНАЛИЗ НЕИСПРАВНОСТЕЙ

1. Вращение замедлилось, затем прекратилось. Решение. Аккумулятор разряжен. Перед началом работы необходимо зарядить аккумулятор.
2. Сверло (или бита) неплотно зажато в патроне и может выпасть. Решение. Установите сверло или битку отвертки в середину между тремя кулачками патрона, затяните и убедитесь в отсутствии люфта сверла или биты.
3. Аномальные звуки редуктора. Решение. Кнопка смены направления вращения находится не на месте, необходимо сдвинуть ее в одно из крайних положений (вперед или назад).

## 10. ЗАЩИТА ОКРУЖАЮЩЕЙ СРЕДЫ И ОБСЛУЖИВАНИЕ

**Внимание!** Перед выполнением любых работ по обслуживанию устройства всегда **извлекайте аккумулятор.**

Для очистки всегда используйте сухое или влажное (но не мокрое) полотенце. Многие чистящие средства содержат химические вещества, которые могут повредить пластмассовые детали устройства. Поэтому не используйте сильные или легковоспламеняющиеся очистители, такие как бензин, растворители красок, **скипидар** или им подобные. Во избежание перегрева постоянно следите за чистой вентиляционных отверстий.

### Область применения

Беспроводная дрель предназначена для использования в регионах с умеренным климатом, температурой от 0° С до +45° С, относительной влажностью воздуха не более 80 %, в условиях отсутствия прямого воздействия атмосферных осадков и избыточного содержания пыли в воздухе.

### Требования к условиям в помещении

Не используйте электроинструменты во взрывоопасных местах, где находятся легковоспламеняющиеся жидкости, газы или пыль. Они создают искры, которые могут привести к возгоранию пыли или пара.

### Условия хранения

Срок хранения 4 года при условии, что изделие хранится в упаковке в закрытом помещении с естественной вентиляцией при температуре воздуха от -20° С до +40° С и относительной влажности воздуха не более 80 %.

### Условия транспортировки

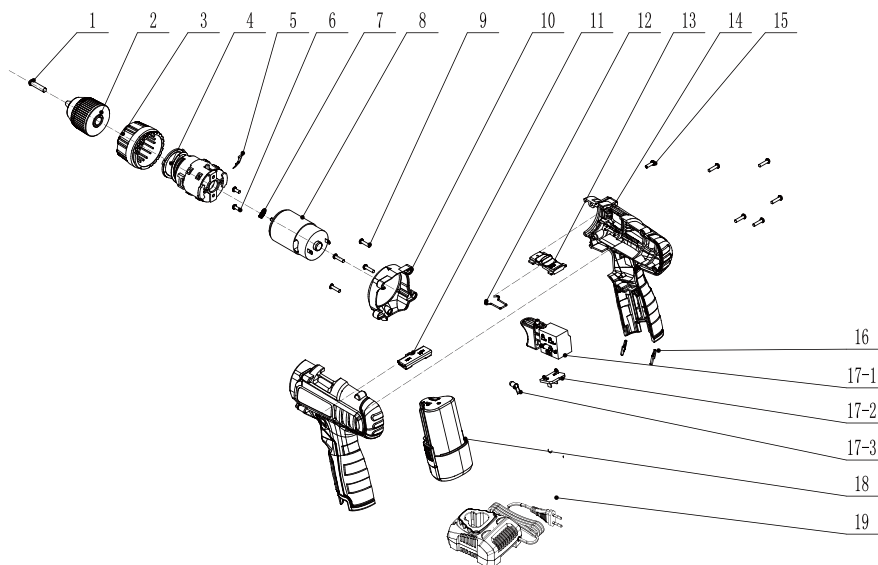
Транспортировать изделие можно в любом транспорте закрытого вида, в упаковке производителя или без нее. Изделие необходимо защитить от механических повреждений, атмосферных осадков, воздействия химически активных веществ и соблюдать меры предосторожности при перевозке хрупких грузов.



УПАКОВКА СОСТОИТ ИЗ ЭКОЛОГИЧЕСКИ ЧИСТЫХ МАТЕРИАЛОВ.  
ЕЕ МОЖНО СДАТЬ В МЕСТНЫЙ ЦЕНТР УТИЛИЗАЦИИ.

## 11. ГАРАНТИЯ

1. Продукция компании Dexter разработана в соответствии с высшими стандартами качества для бытовых инструментов. Компания предоставляет на свои продукты 12-месячную гарантию со дня приобретения.  
Эта гарантия распространяется на все дефекты материалов и производства, которые могут возникнуть. Никакие другие претензии, любого вида, прямые или косвенные, относящиеся к людям или материалам, не могут быть удовлетворены.
2. В случае возникновения проблемы или обнаружения дефекта необходимо прежде всего обратиться к дилеру компании Dexter. В большинстве случаев дилер компании Dexter может решить проблему или устранить дефект.
3. Ремонт или замена деталей не продлевают изначальный срок гарантии.
4. Гарантия не распространяется на дефекты, возникшие вследствие износа или неправильного обращения. Кроме прочего, это касается неисправностей, связанных с износом выключателей, защитных цепей и двигателей.
5. Претензия в рамках гарантийных обязательств может быть принята только при следующих условиях.
  - Предоставлено подтверждение даты покупки в виде чека.
  - Никакой ремонт и (или) замена частей устройства не проводилась третьими лицами.
  - Инструмент использовался должным образом (не перегружался и на него не устанавливались комплектующие сторонних производителей).
  - Нет следов повреждений вследствие внешних воздействий, таких как песок или камни.
  - Нет следов повреждений вследствие несоблюдения инструкций по технике безопасности и правил использования.
6. Условия гарантийного обслуживания применяются вместе с нашими правилами продажи и поставки.
7. Неисправные инструменты, подлежащие возврату в компанию Dexter через дилера Dexter, компания Dexter принимает при условии надлежащей упаковки изделия.  
Если покупатель возвращает товары непосредственно в компанию Dexter, компания сможет выполнить обслуживание таких товаров только при условии, что покупатель оплачивает расходы на доставку.
8. Компания Dexter не принимает продукцию, не упакованную должным образом.



## 12. Изображение в разобранном виде и список частей устройства

Список деталей

№	Описание	№	№	Описание
1	Обратный винт	12		Проволочная пружина
2	Зажимной патрон	13		Сдвижная кнопка
3	Муфта	14		Корпус «Влево и вправо»
4А	Редуктор в сборе (15)	15		Саморез
4В	Редуктор в сборе (16)	16		Металлическая плата
5	Вилка			Переключатель в сборе
6	Винт механизма	17	17-1	Корпус переключателя
7	Редуктор двигателя		17-2	Кронштейн
8	Двигатель		17-3	Светодиодный индикатор
9	Саморез	18		Аккумулятор в сборе
10	Передний корпус	19		Блок питания
11	Пластина			

## 13. ДЕКЛАРАЦИЯ СООТВЕТСТВИЯ НОРМАМ ЕС

**ADEO Services**  
**135 rue Sadi Carnot**  
**CS 00001**

**59790 Ronchin — France**

Заявляем, что данное изделие:

**АККУМУЛЯТОРНАЯ ДРЕЛЬ**

Модель: ML-CD62-120S

Удовлетворяет требованиям следующих директив Совета:

Директива по машинному оборудованию 2006/42/ЕС

Директива по электромагнитной совместимости 2014/30/EU

Директива RoHS 2011/65/EU с изменениями, внесенными Директивой (EU) 2015/863

А также следующим нормам:

EN 60745-1:2009+A11:2010

EN 60745-2-1:2010

EN 60745-2-2:2010

EN 55014-1:2017

EN 55014-2:2015

IEC 62321-1:2013

IEC 62321-2:2013

IEC 62321-3-1:2013

IEC 62321 -4:2013+A1:2017

IEC 62321-5:2013

IEC 62321-6:2015

IEC 62321-7-1:2015

IEC 62321 -7-2:2017 & ISO 17075-1:2017

IEC62321-8:2017

Номер партии: см. на задней странице обложки

Две последние цифры года присвоения маркировки CE: 19



**Ричи ПЕРМАЛ (Richie PERMAL)**

Руководитель отдела контроля качества поставщиков

Официальный представитель Жюльен Ледин (Julien Ledin),

руководителя отдела качества ADEO

ADEO Services 135 Rue Sadi Carnot — CS 00001 59790 RONCHIN —

France (Франция)

Сделано в Шанхае 16/04/2019