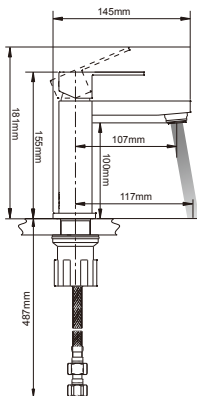
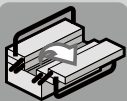
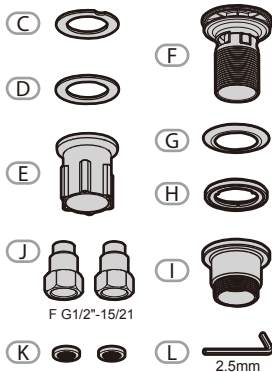
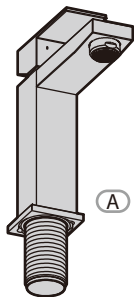
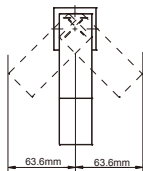
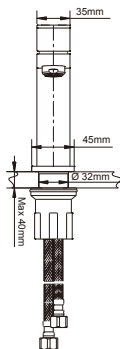


- FR Notice de Montage, Utilisation, Entretien
- ES Instrucciones de Montaje, Utilización y Mantenimiento
- PT Instruções de Montagem, Utilização e Manutenção
- IT Istruzioni per il Montaggio, l'Uso e la Manutenzione
- EL Εγχειρίδιο συναρμολόγησης, χρήσης και συντήρησης
- PL Instrukcja Montażu, Użytkowania i Konserwacji
- RU Руководство По Сборке и Эксплуатации
- KZ Пайдаланушы Нұсқаулығы
- UK Керівництво По Збірці і Експлуатації
- RO Manual asamblare, utilizare și întreținere
- EN Assembly - Use - Maintenance Manual



EU/RU/BR.F G3/8"-12/17





Observez / Atención / Aviso / Osservare / Προσέξτε / Przestrzegaj / Соблюдайте правила техники безопасности / Қауіпсіздік техникасы ережелерін сақтаңыздар / Дотримуйтеся правил техніки безпеки / Respectați / Observe



Nettoyage / Limpieza / Limpeza / Pulizia / Καθαρισμός / Czyszczenie / Чистка / Тазалау / Очищення / Curățare / Cleaning



Eau claire / Agua limpia / Água limpa / Acqua pulita / Καθαρό νερό / Czysta woda / Чистая вода / Таза су / Чиста вода / Apă curată / Clean water



Sans solvant / Sin disolvente / Sem solventes / Senza solventi / Χωρίς διαλυτικά / Bez rozpuszczalnika / Без растворителя / Еріткішсіз / Без розчинника / Fără solvent / Solvent-free



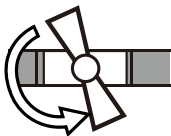
Attendre / Espera / Esperar / Attendere / Αναμονή / Zaczekać / Режим ожидания / Күту режимі / Режим очікування / Așteptare / Wait



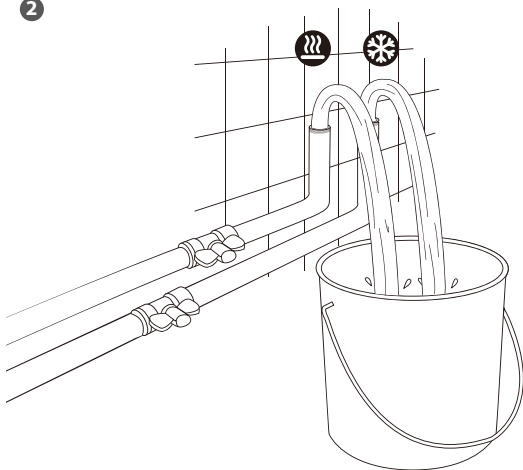
Maintenance / Mantenimiento / Manutenção / Manutenzione / Σέρβις / Utrzymanie / Технічне обслуговування / Техникалық қызмет көрсету / Технічне обслуговування / Mentenanță / Maintenance

Notes / Observaciones / Notas / Note / Σημειώσεις / Notatki / Примечания / Ескерту / Примітки / Note / Notes

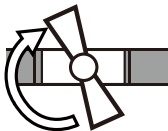
1

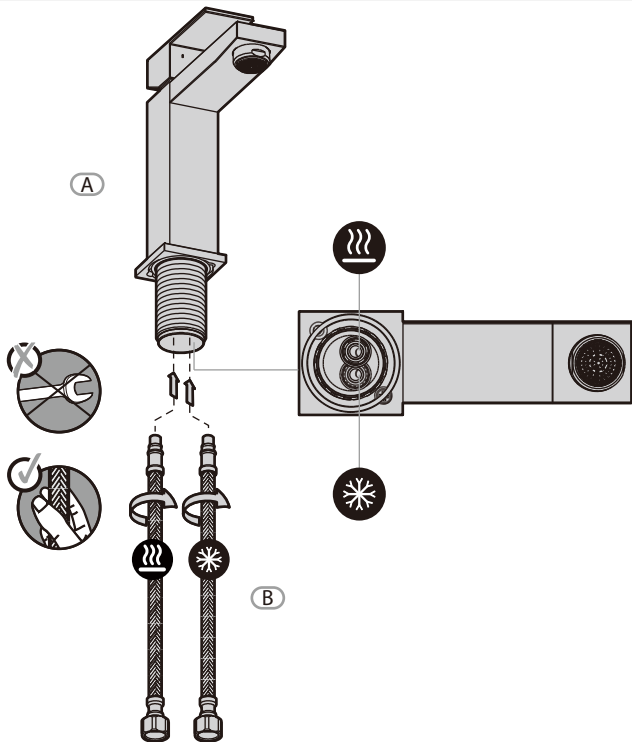


2



3



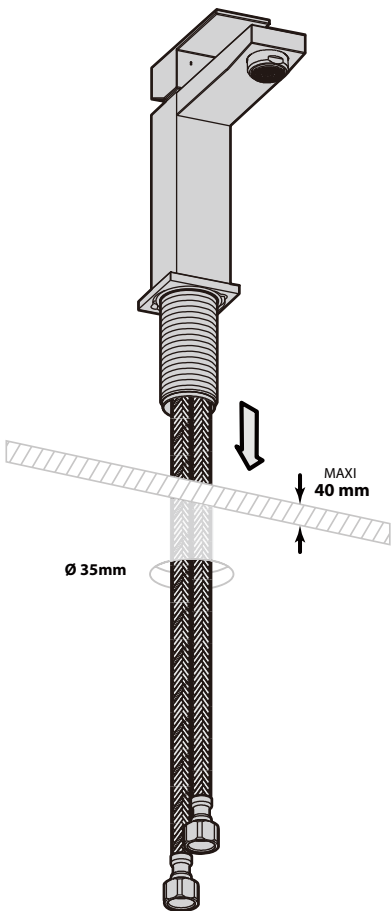


B

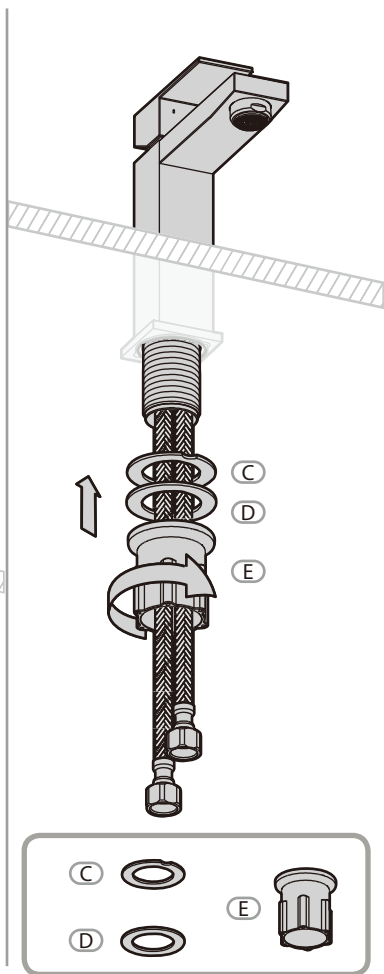


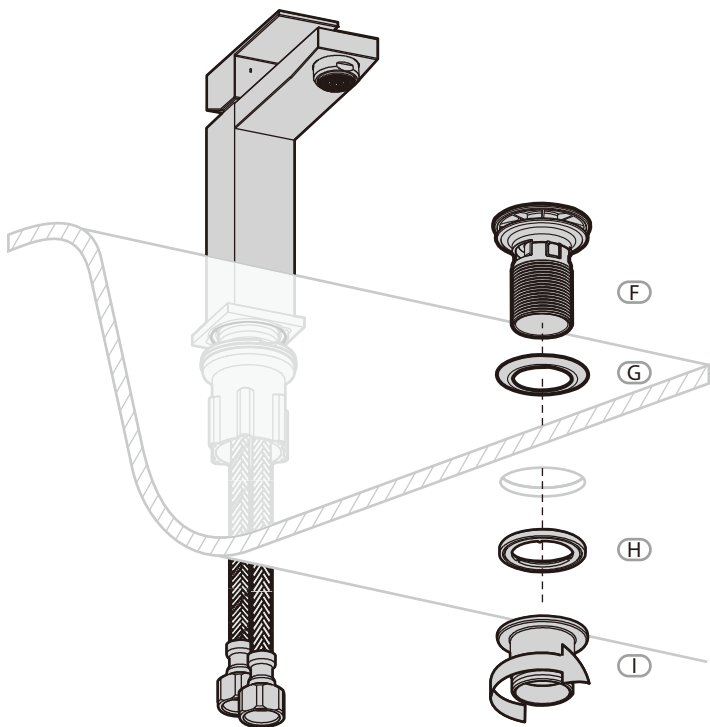
L=450mm

3



4





F



G

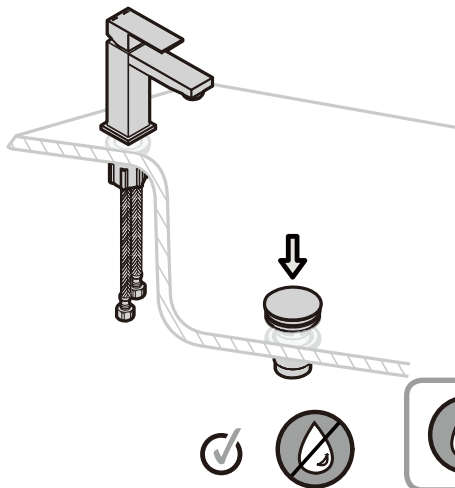
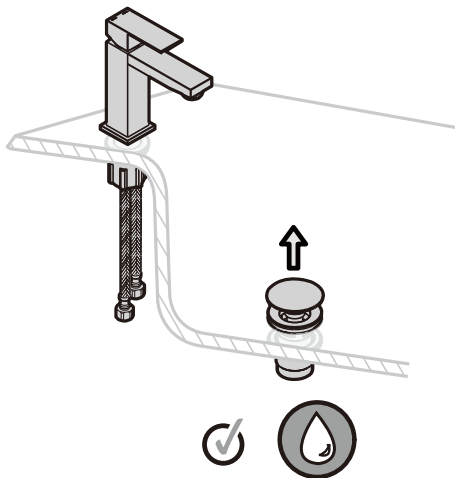


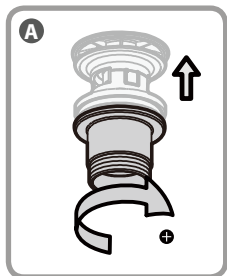
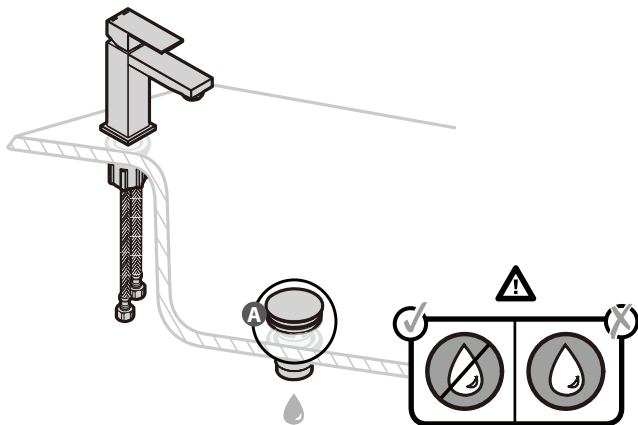
H

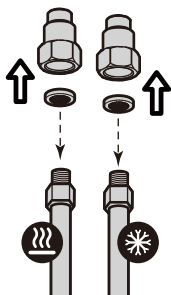
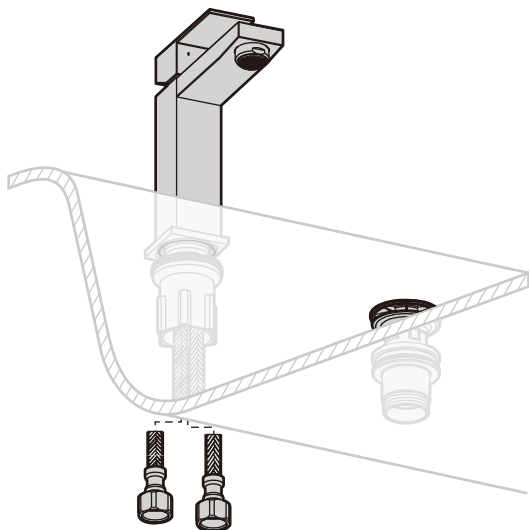


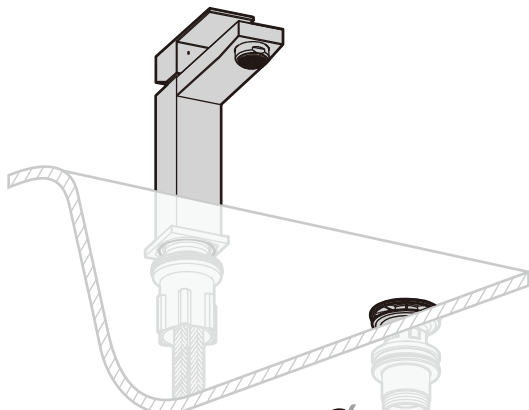
I







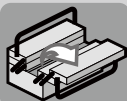
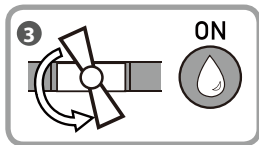
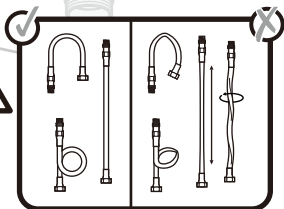
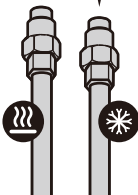




1



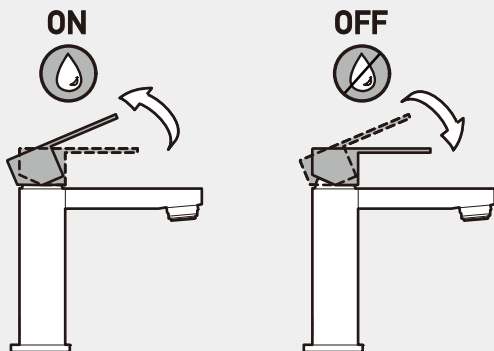
2



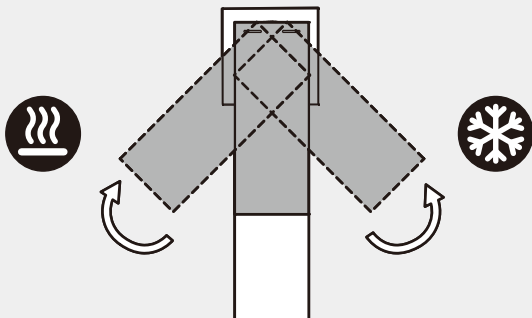
Utilisation eau chaude-eau froide / Utilización agua caliente-agua fría / Utilização água quente-água fria / Uso acqua calda-acqua fredda / Χρήση ζεστού-κρύου νερού / Użytkowanie zimnej wody-gorącej wody / Использование горячей воды - холодной воды / Суық және ыстық суды қолдану / Використання гарячої / води - холодної води / Utilizare apă caldă-apă rece / Using hot and cold water

A

1



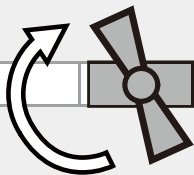
2



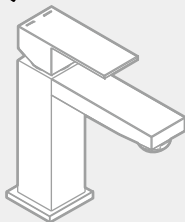
B

Changement de cartouche / Cambio de cartucho / Mudança de cartucho / Cambio cartuccia /
Αλλαγή φυσιγγίου / Wymiana wkładu / Смена картриджа / Картриджді ауыстыру /
Заміна картриджа / Schimbare cartuş / Replacing the cartridge

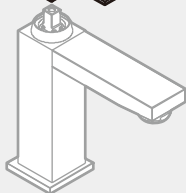
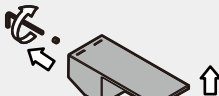
1



2



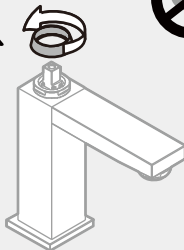
3



L



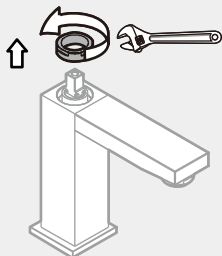
4



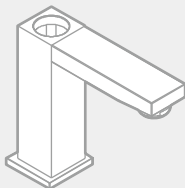
Changement de cartouche / Cambio de cartucho / Mudança de cartucho / Cambio cartuccia /
Αλλαγή φουσιγγίου / Wymiana wkładu / Смена картриджа / Картриджді ауыстыру /
Заміна картриджа / Schimbare cartuş / Replacing the cartridge

B

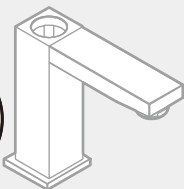
5



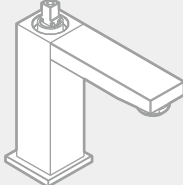
6



7



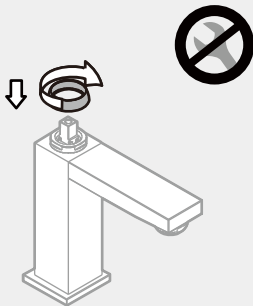
8



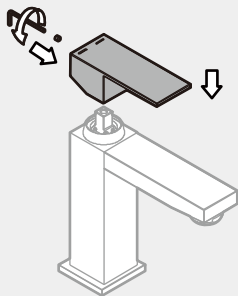
B

Changement de cartouche / Cambio de cartucho / Mudança de cartucho / Cambio cartuccia /
Αλλαγή φυσιγγίου / Wymiana wkładu / Смена картриджа / Картриджді ауыстыру /
Заміна картриджа / Schimbare cartuş / Replacing the cartridge

9

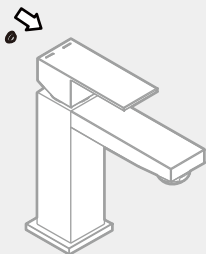


10

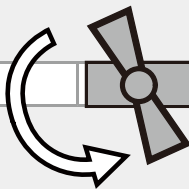


L →

11



12



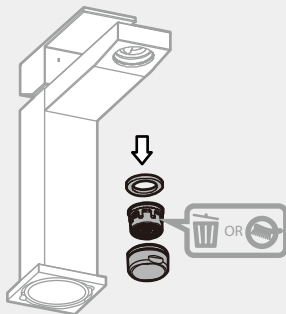
Changement de mousseur / Cambio de aireador / Mudança de arejador / Cambio rompigoetto
/ Αλλαγή αεράτορα / Wymiana perlatora / Смена аэратора / Ауақанықтырғышты ауыстыру /
Заміна аератора / Schimbare aerator / Replacing the aerator

C

1



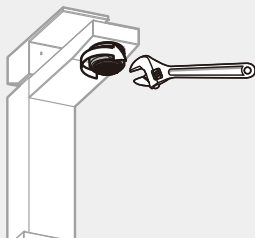
2



3



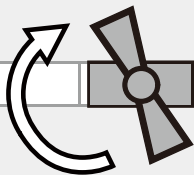
4



D

Changement de flexibles / Cambio de flexibles / Mudança de flexíveis / Cambio flessibili / Αλλαγή λάστιχων / Wymiana wężyków instalacyjnych / Смена гибкого шланга для смесителя / Қоспалауышқа арналған иілгіш шлангты ауыстыру / Заміна гнучкого шланга для змішувача / Schimbare furtune flexible / Replacing the hoses

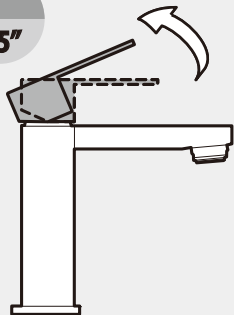
1



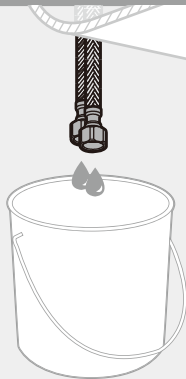
2



3



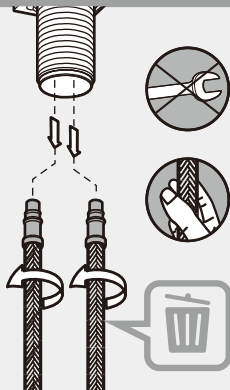
4



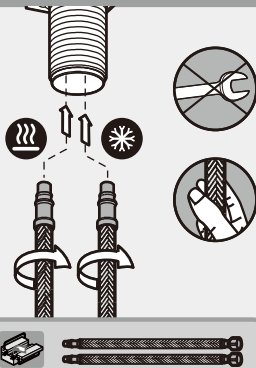
Changelement de flexibles / Cambio de flexibles / Mudança de flexíveis / Cambio flessibili / Αλλαγή λάστιχων / Wymiana wężyków instalacyjnych / Смена гибкого шланга для смесителя / Қоспалауышқа арналған иілгіш шлангты ауыстыру / Заміна гнучкого шланга для змішувача / Schimbare furtune flexibile / Replacing the hoses

D

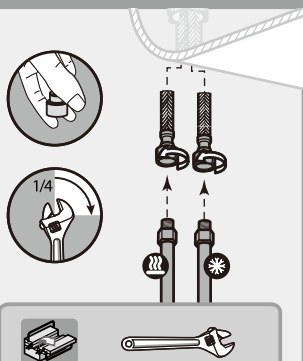
5



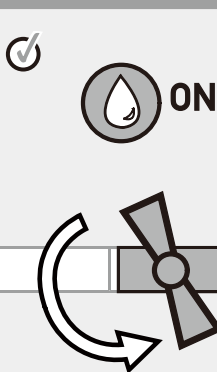
6



7



8



Notes / Observaciones / Notas / Note / Σημειώσεις / Notatki / Примечания / Ескерту / Примітки /
Note / Notes

ADEO Services
135 Rue Sadi Carnot
CS 00001
59790 RONCHIN - France

ТОВ «Леруа Мерлен Україна»,
вул. Полярна 17а, м. Київ
04201, Україна

ООО ЛЕРУА МЕРЛЕН ВОСТОК,
141031, Московская область,
Мытищинский район, г. Мытищи,
Осташковское шоссе, д.1, РОССИЯ

* Garantie 5 ans / Garantía 5 años / Garantia 5 anos / Garanzia 5 anni
Εγγύηση 5 ετών / Gwarancja 5 lat / 5 летняя / 5 жылдық кепілдік
5-річна гарантія / 5 ani garanție / Guarantee 5 years

Made In P. R.C. 2016