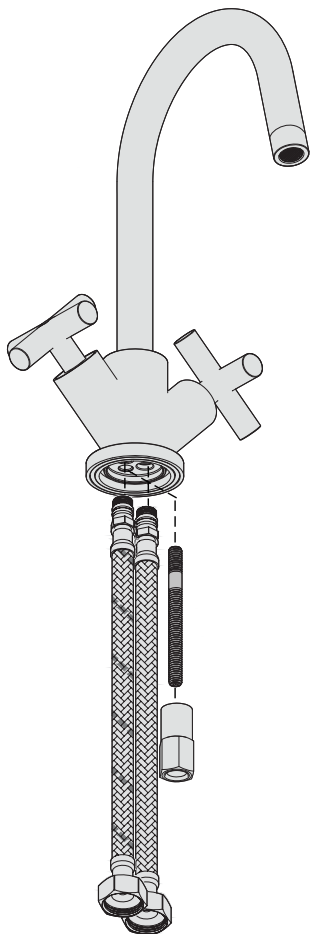




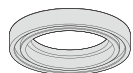
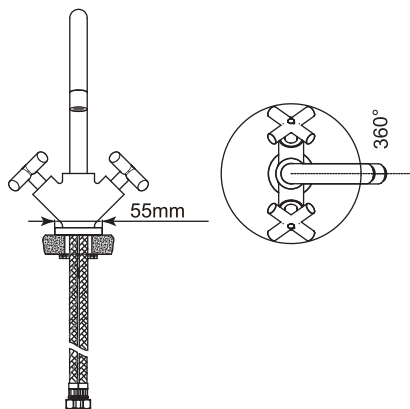
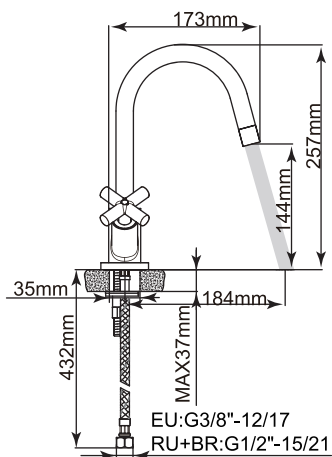
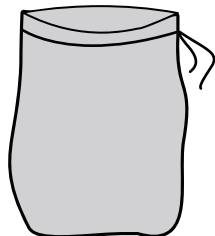
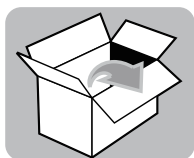
# NOSU



- FR** Notice de Montage, Utilisation, Entretien
- ES** Instrucciones de Montaje, Utilización y Mantenimiento
- PT** Instruções de Montagem, Utilização e Manutenção
- IT** Istruzioni per il Montaggio, l'Uso e la Manutenzione
- EL** Εγχειρίδιο συναρμολόγησης, χρήσης και συντήρησης
- PL** Instrukcja Montażu, Użytkowania i Konserwacji
- RU** Руководство По Сборке и Эксплуатации
- KZ** Пайдаланушы Нұсқаулығы
- UK** Керівництво По Збірці і Експлуатації
- RO** Manual asamblare, utilizare și întreținere
- EN** Assembly - Use - Maintenance Manual

3276000251354/3276000251415/3276000264477  
3276000654049/3276000654063/3276000654056





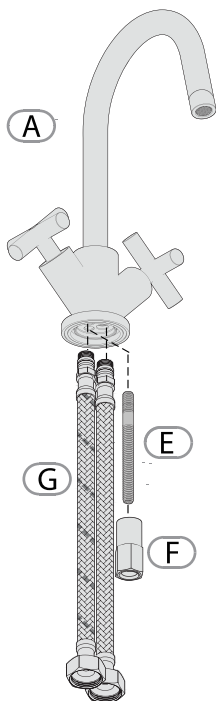
B



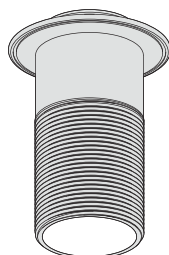
C



D



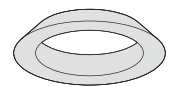
H



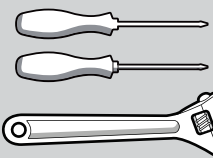
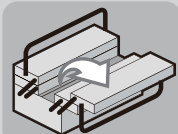
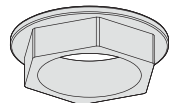
I



J



K



PH

2.5mm



45'





Observez / Atención / Aviso / Osservare / Προσέξτε / Przestrzegać / Соблюдайте правила техники безопасности /  
□ауіпсіздік техникасы ережелерін са□та□ыздар / Дотримуйтеся правил техніки безпеки / Respe  
ctaji / Observe



Nettoyage / Limpieza / Limpeza / Pulizia / Καθαρισμός / Czyszczenie / Чистка / Тазалалу / Очищення /  
Curățare / Cleaning



Eau claire / Agua limpia / Água limpa / Acqua pulita / Καθαρό νερό / Czysta woda / Чистая вода / Таза су /  
Чиста вода / Арă curată / Clean water



Sans solvant / Sin disolvente / Sem solventes / Senza solventi / Χωρίς διαλυτικά / Bez rozpuszczalnika / Без растворителя /  
Еріткішсіз / Без розчинника / Fără solvent / Solvent-free



Attendre / Espera / Esperar / Attendere / Αναμονή / Zaczekać / Режим ожидания / К□ту режимі / Режим очікування /  
Așteptare / Wait



Maintenance / Mantenimiento / Manutenção / Manutenzione / Σέρβις / Utrzymanie / Техническое обслуживание /  
Техникалы□ □ызмет к□рсету / Технічне обслуговування / Mentenanță / Maintenance

## Notes / Observaciones / Notas / Note / Σημειώσεις / Notatki / Примечания / Ескерту / Примітки / Note / Notes

---

---

---

---

---

---

---

---

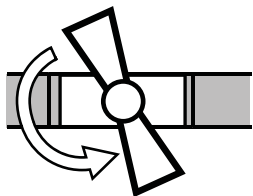
---

---

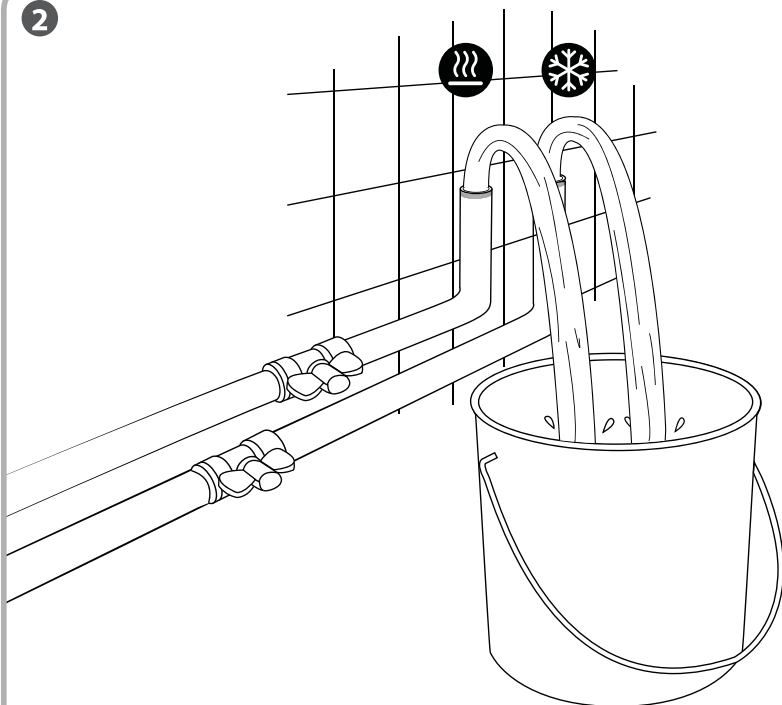




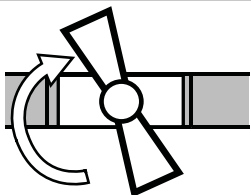
1

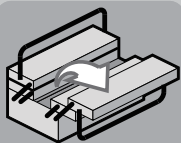
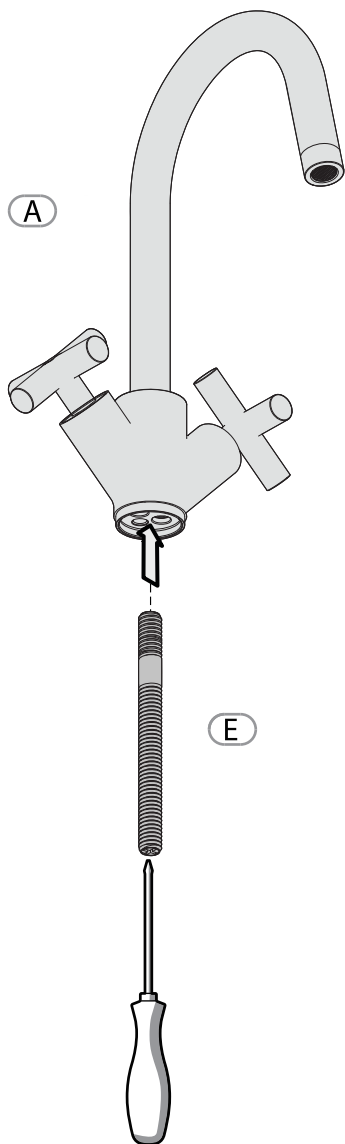


2



3



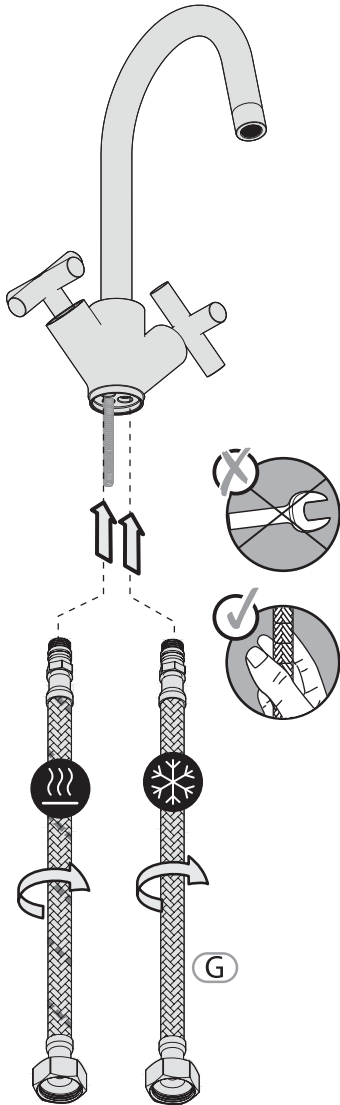


**+** PH

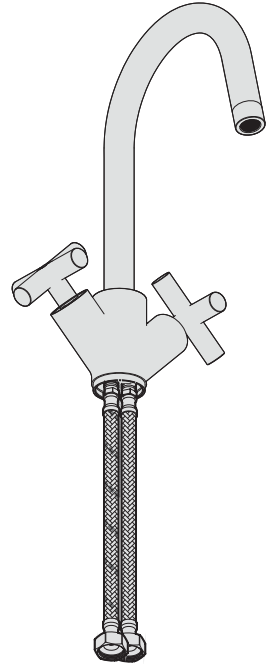


**E**

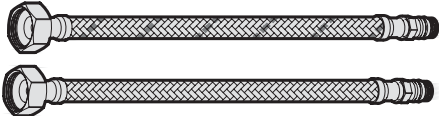
3



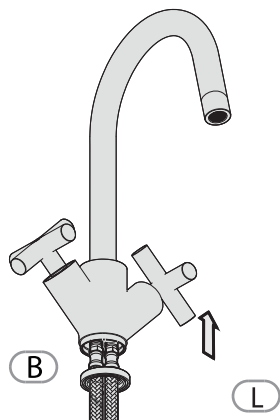
4



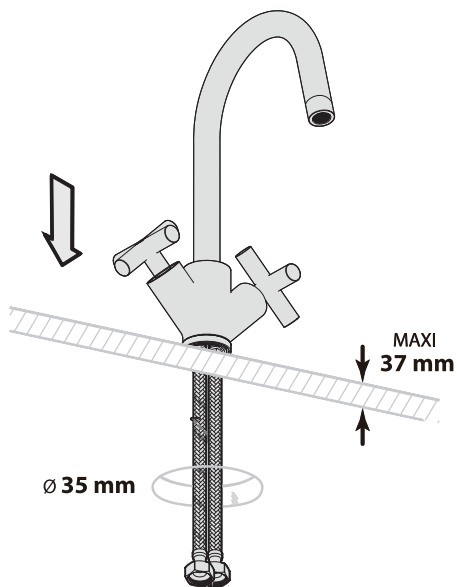
G



5a



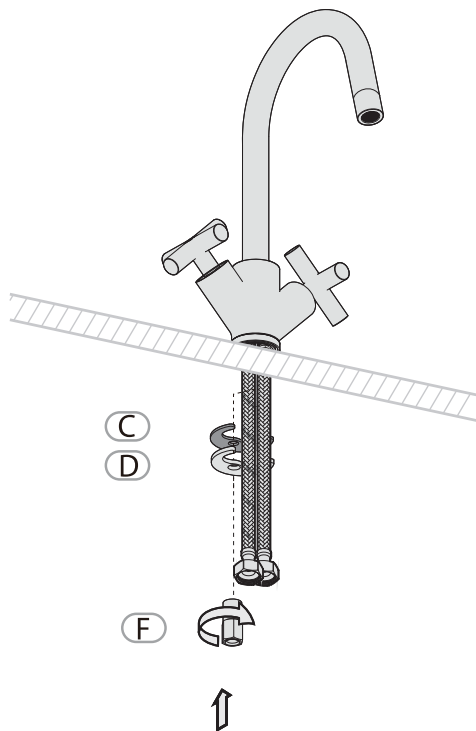
5b



B

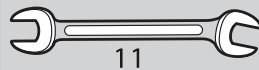
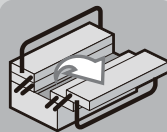
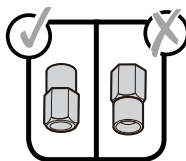


6



C  
D

F



11

C

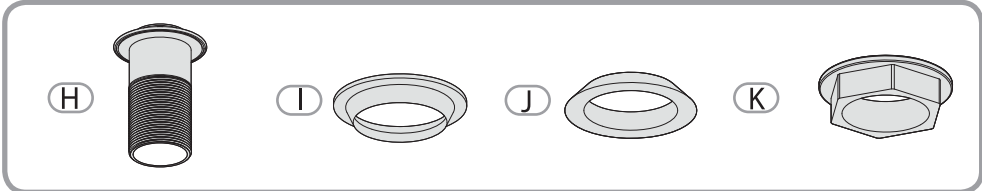
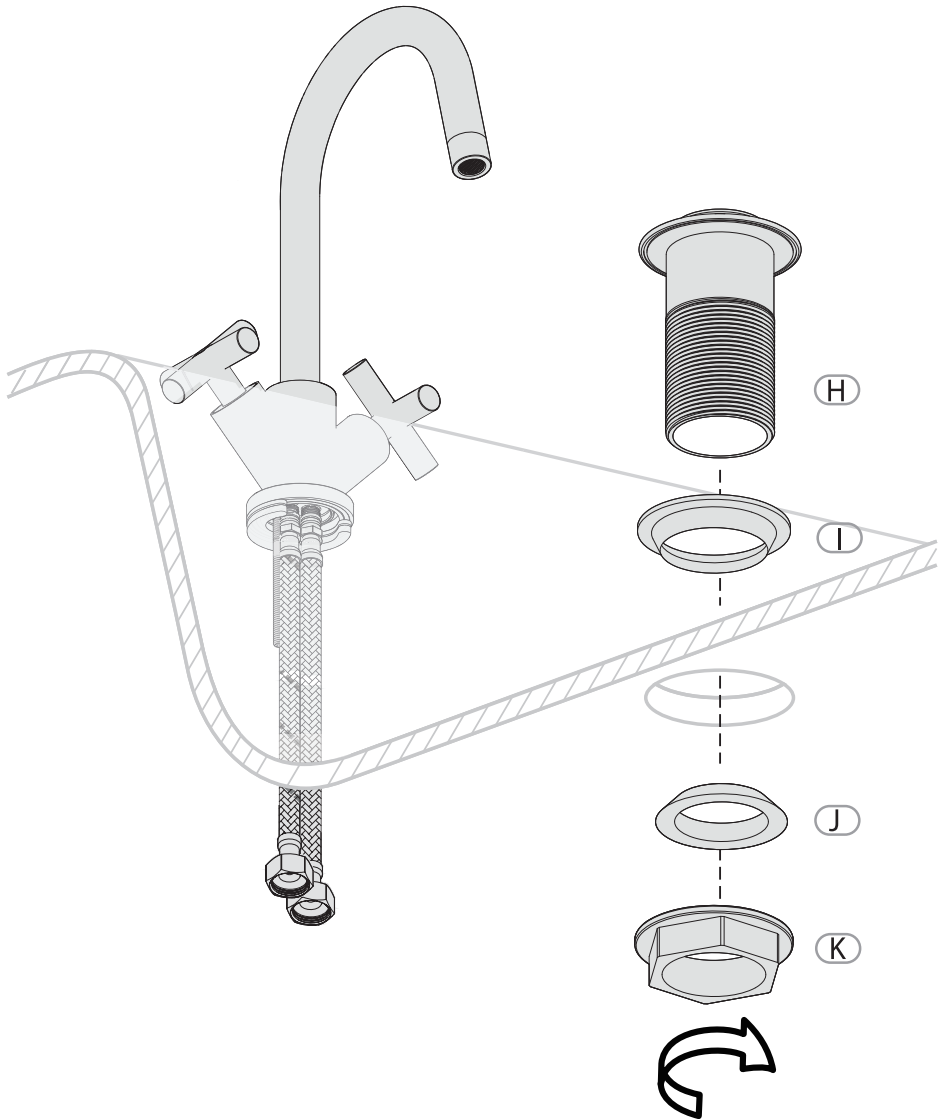


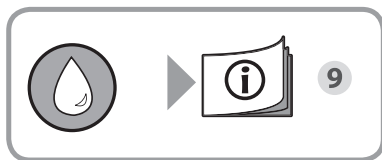
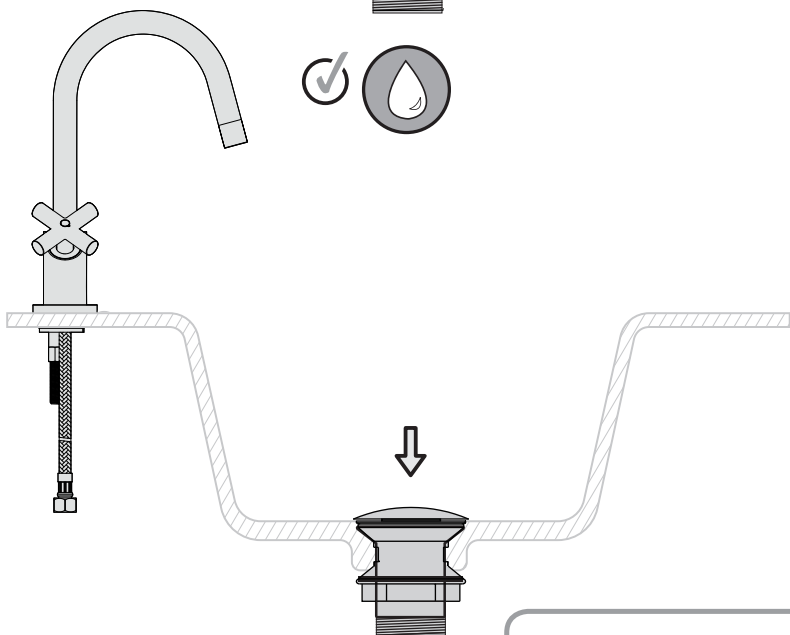
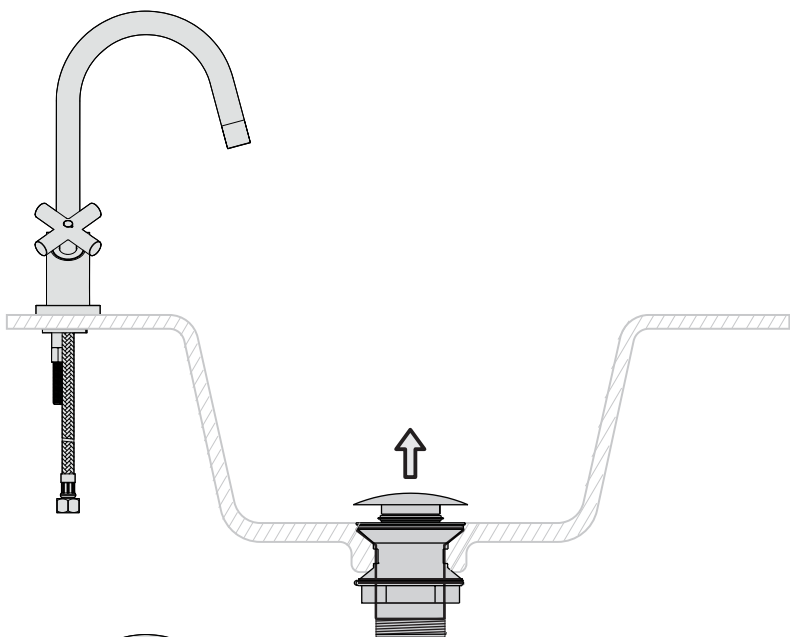
D

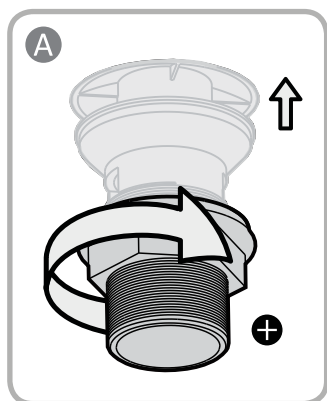
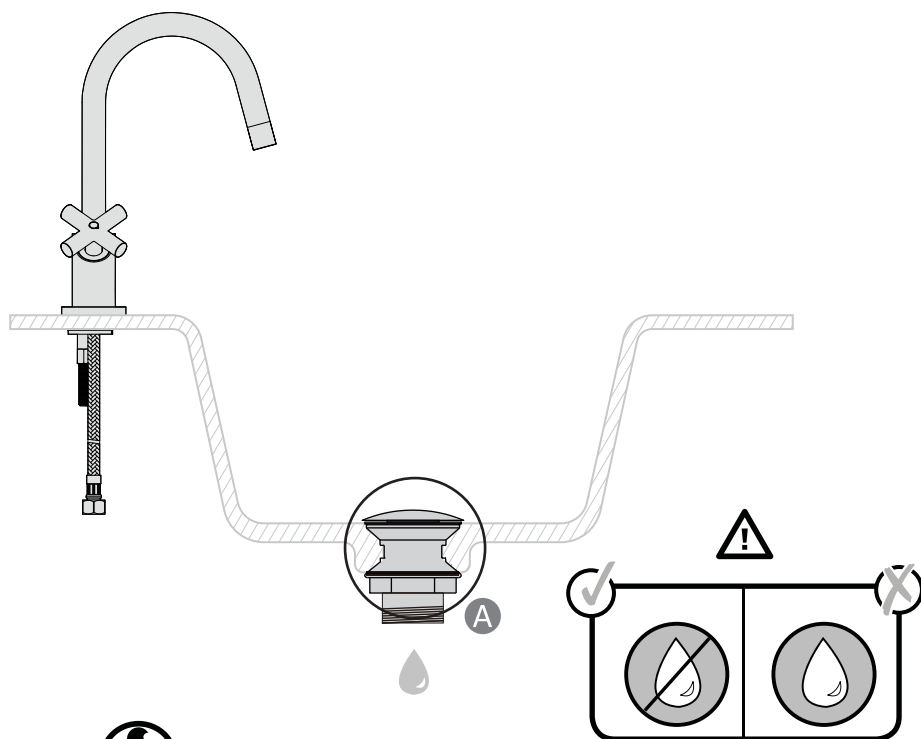


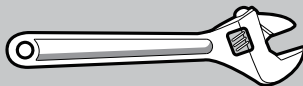
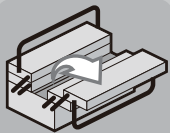
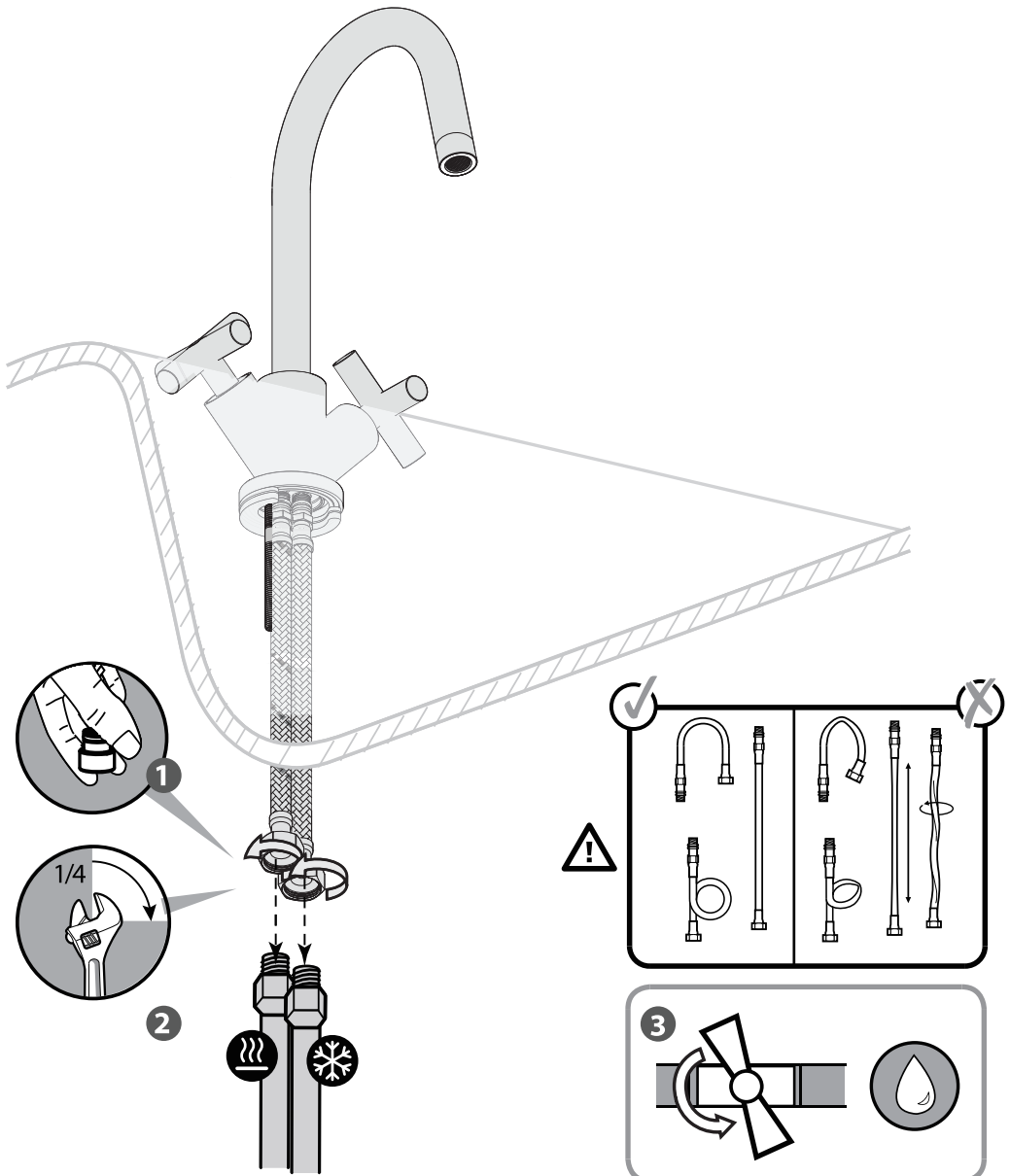
F









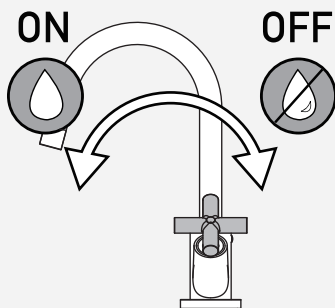
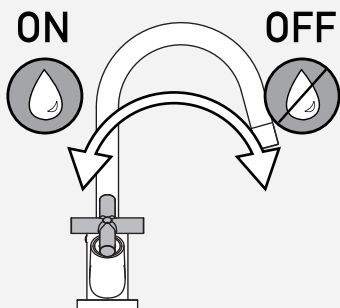




Utilisation eau chaude-eau froide / Utilización agua caliente-agua fría / Utilização água quente-água fria / Uso acqua calda-acqua fredda / Χρήση ζεστού-κρύου νερού / Użytkowanie zimnej wody-gorącej wody / Использование горячей воды - холодной воды / Використання гарячої / Суық және ыстық суды қолдану / води - холодной воды / Utilizare apă caldă-apă rece / Using hot and cold water

**A**

1



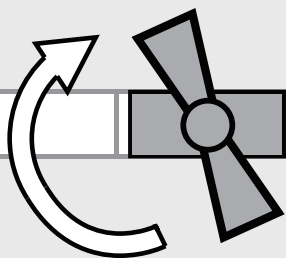
# B

Changement de cartouche / Cambio de cartucho / Mudança de cartucho / Cambio cartuccia  
Αλλαγή φουσιγγίου / Wymiana wkładu / Смена картриджа / Картриджді ауыстыру/  
Заміна картриджа / Schimbare cartuş / Replacing the cartridge

1



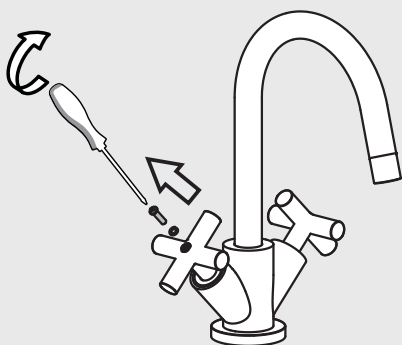
OFF



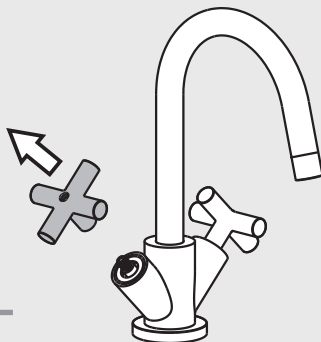
2



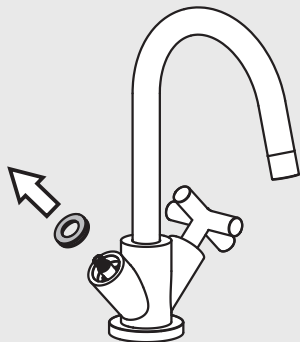
3



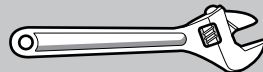
4



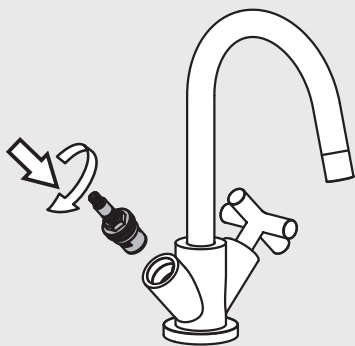
5



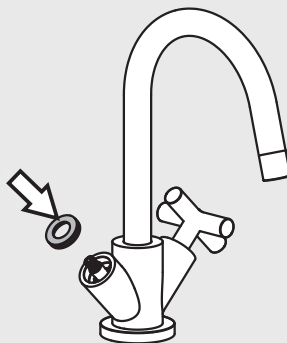
6



7



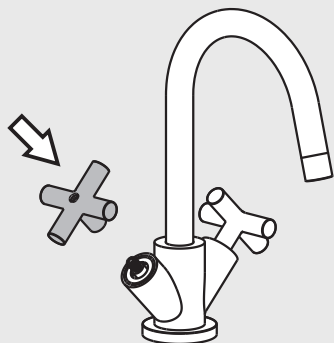
8



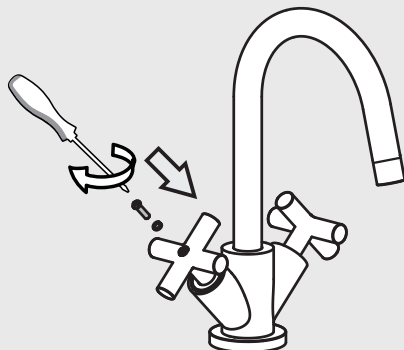
**B**

Changement de cartouche / Cambio de cartucho / Mudança de cartucho / Cambio cartuccia  
Αλλαγή φυσιγγίου / Wymiana wkładu / Смена картриджа / Картриджді ауыстыру/  
Заміна картриджа / Schimbare cartuş / Replacing the cartridge

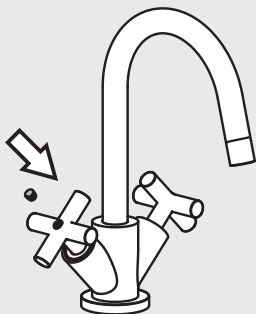
9



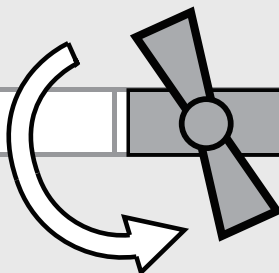
10



11



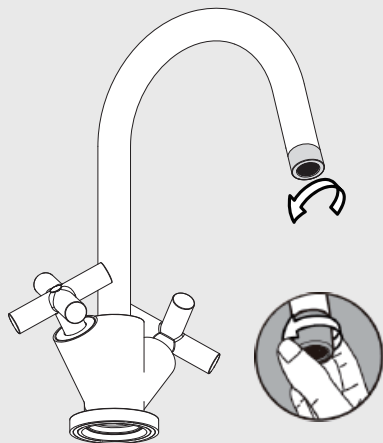
12



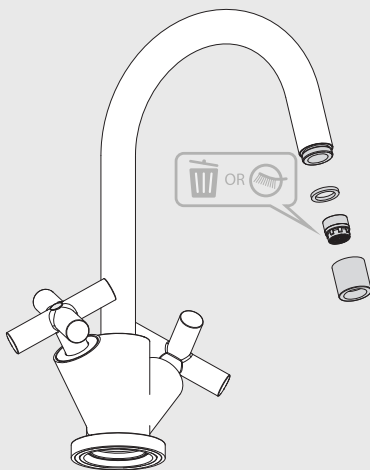
Changement de mousseur / Cambio de aireador Mudança de arejador / Cambio romprigetto / Αλλαγή αεράτορα / Wymiana perlatora / Смена аэратора / Ауақаны-қытырғышты ауыстыру / Заміна аератора / Schimbare aerator / Replacing the aerator

C

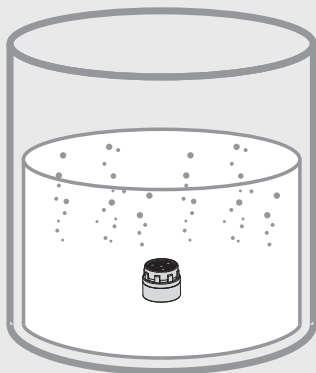
1



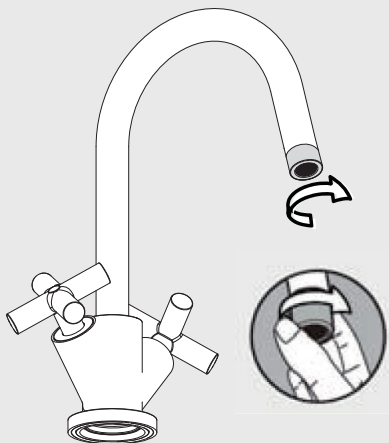
2



3



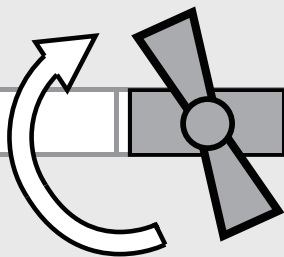
4



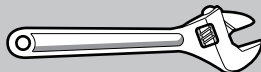
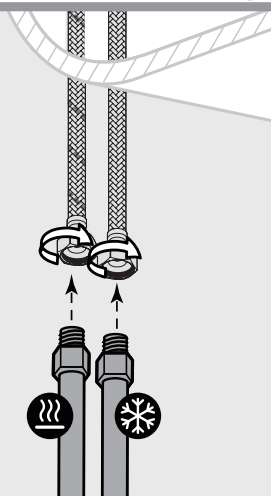
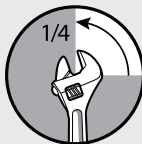
**D**

Changement de flexibles / Cambio de flexibles / Mudança de flexíveis / Cambio flessibili / Αλλαγή λάστιχων / Wymiana wężyków instalacyjnych / Смена гибкого шланга для смесителя / Заміна гнучкого шланга для змішувача / Қоспалауышқа арналған иілгіш шлангты ауыстыру / Schimbare furtune flexible / Replacing the hoses

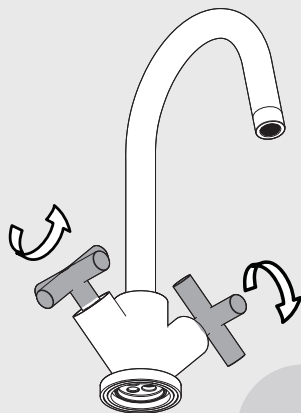
1

**OFF**

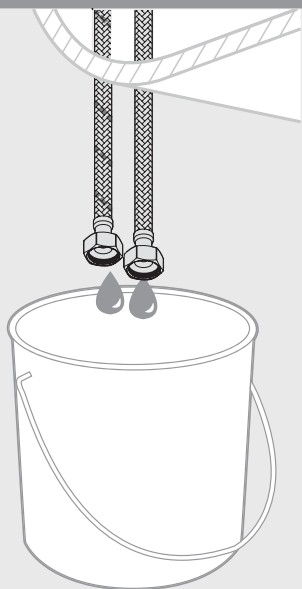
2



3

**15"**

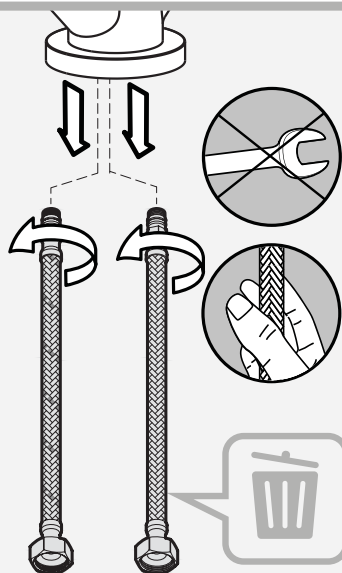
4



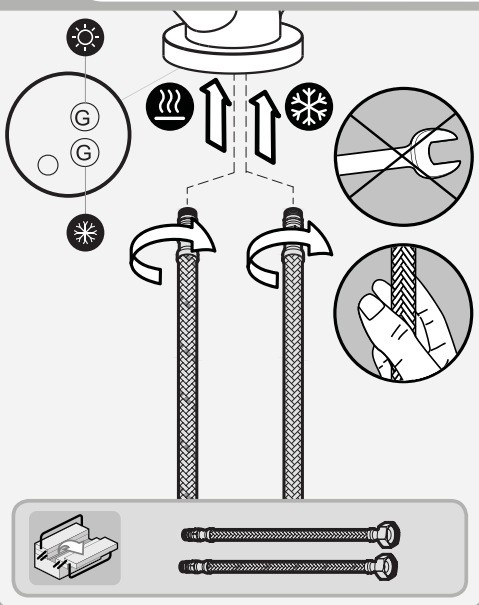
Changement de flexibles / Cambio de flexibles / Mudança de flexíveis / Cambio flessibili / Αλλαγή λάστιχων / Wymiana wężyków instalacyjnych / Смена гибкого шланга для смесителя / Заміна гнучкого шланга для змішувача / Қоспалауышқа арналған иілгіш шлангты ауыстыру / Schimbare furtune flexibile / Replacing the hoses

D

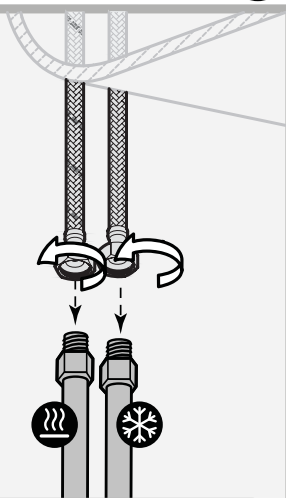
5



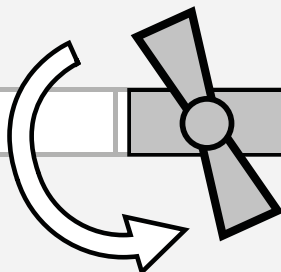
6



7



8



ADEO Services  
135 Rue Sadi Carnot  
CS 00001  
59790 RONCHIN - France

ТОВ «Леруа Мерлен Україна»,  
вул. Полярна 17а, м. Київ  
04201, Україна

ООО ЛЕРУА МЕРЛЕН ВОСТОК,  
141031, Московская область,  
Мытищинский район, г. Мытищи,  
Осташковское шоссе, д.1, РОССИЯ

\* Garantie 5 ans / Garantía 5 años / Garantia 5 anos / Garanzia 5 anni  
Εγγύηση 5 ετών / Gwarancja 5 lat / 5 летняя / 5 жылдық кепілдік /  
5-річна гарантія / 5 ani garanție / Guarantee 5 years

Made In P. R.C. 2016