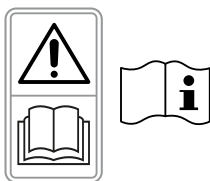
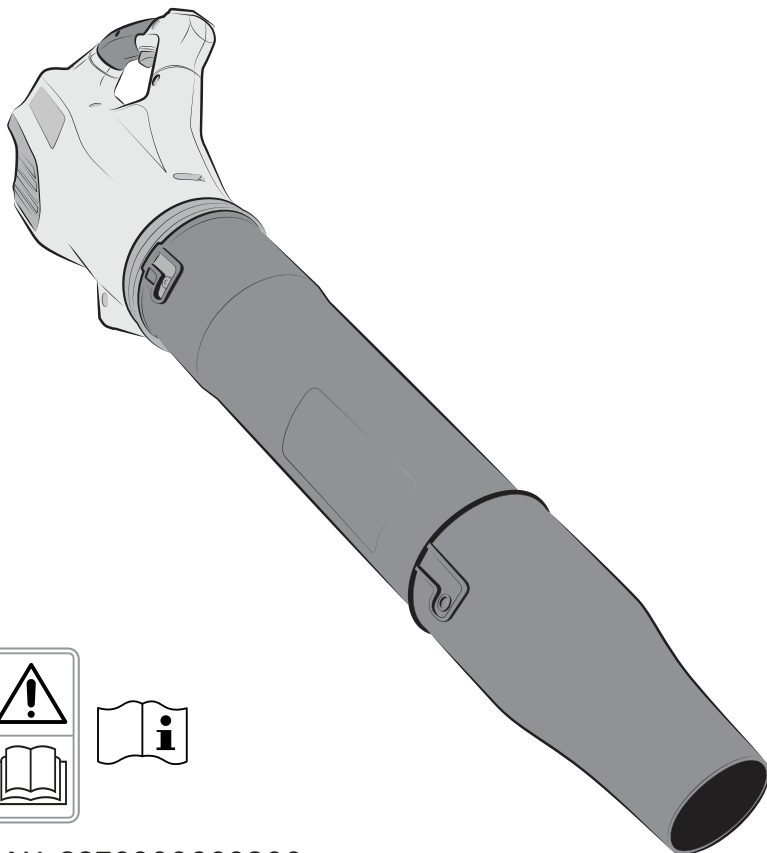


RU Воздуходувка аккумуляторная UP40
KZ Батареялы ауа үрлегіш UP40



EAN :3276000660200

RU Руководство По Сборке и
Эксплуатации

KZ Жннау, лайдалану және
техникалық қызмет көрсету
нұсқаулығы



Руководство По Технике Безопасности и Правовым нормам / Техникасы бойынша нұсқаулығы қауіпсіздікпен құқықтық қамтамасыз ету



3 → 43



Сборка / Монтаждау



44



Подготовка / Дайындау



45



Использование / Пайдалану



46 → 47



Уход / Қызмет көрсету



48 → 49



Зимний период / Қысқы мезгілде сақтау



50



*Universal: совместимость только с изделиями Sterwins UP40, Lexman UP40 и Dexter UP40



Гарантированный уровень звуковой мощности (проверен в соответствии с Директивой 2000/14/ЕС в редакции 2005/88/ЕС).



Используйте средства защиты органов слуха.



Используйте защитные очки.



Не подвергайте устройство воздействию дождя или влажности.



Не позволяйте посторонним подходить близко.



Предупреждение! Осторожно, вращающиеся части. Держите руки подальше от выдающего устройства! Риск получения травмы.

2.3 УСЛОВНЫЕ ОБОЗНАЧЕНИЯ В ДАННОМ РУКОВОДСТВЕ



Тип и источник опасности. Несоблюдение данного предупреждения может привести к серьезным травмам или смерти.



Тип и источник опасности. Этот символ указывает на то, что несоблюдение данного предупреждения может привести к повреждению устройства, нанесению ущерба окружающей среде или другому имуществу.



Примечание. Этот символ обозначает важную информацию для лучшего понимания работы устройства.



Прочитайте руководство. Этот символ указывает на то, что необходимо внимательно прочитать руководство пользователя.



См. соответствующий рисунок в конце буклета.



Во избежание рисков соблюдайте безопасное расстояние.

RU

KZ



Извлекайте аккумулятор во время транспортировки, хранения, ремонта и очистки.



Зеленая точка. Утилизация упаковки.



Это изделие подлежит переработке. Если оно больше не пригодно для использования, сдайте его в центр переработки отходов.



Бразильский экологический знак: утилизируйте данное изделие.



Бразильский экологический знак: утилизируйте упаковку изделия.

RU

KZ

2.4 БЕЗОПАСНОСТЬ РАБОЧЕГО МЕСТА

- Обеспечьте чистоту и освещенность рабочего места. Загроможденные и плохо освещенные места служат причиной несчастных случаев.
- Не используйте электроинструменты во взрывоопасных местах, например вблизи горючих жидкостей, газов или пыли. Электроинструменты генерируют искры, которые могут воспламенить пыль или испарения.
- Не позволяйте детям и посторонним находиться вблизи работающего электроинструмента. Отвлекающие факторы могут привести к потере контроля.

2.5 ЭЛЕКТРОТЕХНИЧЕСКАЯ БЕЗОПАСНОСТЬ



ПРЕДУПРЕЖДЕНИЕ! Это устройство создает во время работы электромагнитное поле! Это поле при определенных обстоятельствах может влиять на работу активных или пассивных медицинских имплантатов. Чтобы сократить риск серьезных или смертельных травм, перед использованием этого устройства лица с медицинскими имплантатами должны проконсультироваться с врачом и производителем медицинского имплантата.

- Не подвергайте электроинструменты воздействию дождя или влаги. При попадании воды в электроинструмент увеличивается риск поражения электрическим током.

2.6 ЛИЧНАЯ БЕЗОПАСНОСТЬ

- При использовании электроинструмента будьте бдительны, следите за своими действиями и следуйте здравому смыслу. Не пользуйтесь электроинструментом, если вы устали или находитесь под воздействием наркотиков, алкоголя или медикаментов. Даже кратковременная невнимательность при работе с электроинструментом может привести к тяжелым травмам.
- Используйте средства индивидуальной защиты. Всегда используйте защитные средства для глаз. Использование защитного оборудования, такого как противопылевая маска, нескользкая предохранительная обувь, жесткая каска или устройства защиты органов слуха в соответствующих условиях уменьшает риск травмирования.
- Не допускайте непредвиденных запусков. Перед подключением инструмента к сети питания (или аккумулятору) и перед его переноской убедитесь, что выключатель находится в выключенном положении. Не держите палец на выключателе при переноске электроинструментов и не включайте вилку в розетку, если электроинструмент включен. Это может привести к несчастному случаю.
- Не тянитесь. Всегда сохраняйте устойчивое положение и равновесие. Это позволит лучше контролировать электроинструмент в непредвиденных ситуациях.
- Перед включением электроинструмента снимите с него регулировочные инструменты и гаечные ключи. Регулировочный инструмент или гаечный ключ, оставленный на вращающейся части электроинструмента, может стать причиной травмы.
- Не прикладывайте к электроинструменту чрезмерных усилий. Используйте подходящий для ваших задач электроинструмент. Правильно выбранный электроинструмент более эффективен и безопасен при номинальной нагрузке.
- Используйте электроинструмент, аксессуары, насадки и т. п. в соответствии с этими инструкциями, учитывая условия и специфику выполняемой работы. Использование электроинструмента для выполнения непредусмотренных операций может привести к опасным ситуациям.
- Одевайтесь надлежащим образом. Не надевайте свободную одежду и украшения. Держите волосы, одежду и перчатки подальше от движущихся частей. Свободная одежда, украшения и длинные волосы могут попасть в движущиеся части.

2.7 ИСПОЛЬЗОВАНИЕ И ОБСЛУЖИВАНИЕ ЭЛЕКТРОИНСТРУМЕНТА

- В некоторых регионах действуют нормативные акты, ограничивающие использование устройства в некоторых процессах. Для получения дополнительной информации обратитесь в местные органы власти.
- Не позволяйте использовать данное устройство детям, лицам с пониженными физическими, сенсорными или умственными способностями или имеющими

RU

KZ

недостаточный опыт или знания либо людям, не знакомым с этими инструкциями. Местные нормы могут ограничивать возраст оператора.

- Помните, что оператор или владелец несут ответственность за несчастные случаи и ущерб, нанесенный другим людям или их имуществу.
- Посторонние люди, дети и животные должны находиться на расстоянии не менее 15 м от зоны использования устройства. При появлении на участке посторонних лиц остановите устройство.
- Работайте с устройством в прочной обуви и длинных брюках. Не работайте с устройством босиком или в открытых сандалиях. Не надевайте свободную длинную одежду, а также одежду со свисающими завязками или ремнями, так как они могут попасть в движущиеся части.
- Не надевайте излишне свободную одежду или украшения, так как их может затянуть во впускное отверстие.
- Длинные волосы заколите над уровнем плеч, чтобы они не попали в движущиеся части.
- Всегда надевайте средства защиты органов слуха при использовании устройства. Изделие сильно шумит, что может стать причиной необратимого повреждения слуха при несоблюдении инструкций по ограничению воздействия, снижению шума и ношению средств защиты органов слуха.
- Всегда надевайте средства полной защиты глаз при использовании устройства. Производитель настоятельно рекомендует использовать маску для лица или полностью закрытые очки. Обычные или солнцезащитные очки не являются достаточной защитой. Мощная воздушная струя может в любой момент отбросить предметы на высокой скорости, и они могут отскочить от твердых поверхностей в сторону оператора.
- Перед каждым использованием проверяйте, что все органы управления и защитные устройства работают правильно. Не используйте инструмент, если выключатель питания не останавливает его работу.
- Перед каждым использованием всегда проверяйте корпус на наличие повреждений. Убедитесь, что щитки и рукоятки установлены и надежно закреплены.
- Никогда не работайте с устройством, у которого повреждены или отсутствуют защитные приспособления, например щитки и мусоросборники.
- Следите за чистотой вентиляционных отверстий.
- Используйте грабли и метлу, чтобы убрать мусор перед использованием воздуходувки.

RU

KZ

- Перед каждым использованием очищайте обрабатываемый участок. Удалите такие предметы, как камни, осколки стекла, гвозди, проволоку или веревки, которые могут быть отброшены на значительное расстояние сильным потоком воздуха или которые могут запутаться в вентиляторе.
- Надевайте фильтрующую маску для лица в пыльных условиях, чтобы снизить риск получения травм, связанных с вдыханием пыли.
- Не направляйте сопло воздуходувки на людей и животных.
- Никогда не помещайте предметы внутрь трубок воздуходувки.
- Не используйте устройство вблизи открытых окон и т. д.
- Слегка смочите поверхности в условиях запыленности.
- Используйте максимальную длину насадки воздуходувки, чтобы воздушный поток действовал ближе к земле.
- Не кладите воздуходувку на мусор или рядом с ним. Мусор может всасываться во входное вентиляционное отверстие, что может привести к повреждению устройства.
- Не используйте электроинструмент, если его выключатель неисправен. Электроинструменты с неисправным выключателем опасны и подлежат ремонту.
- Перед регулировкой, сменой аксессуаров или хранением отключите электроинструмент от сети питания и (или) аккумулятора. Такие меры предосторожности уменьшают риск случайного запуска электроинструмента.
- Храните неиспользуемые электроинструменты в местах, недоступных для детей, и не доверяйте электроинструмент лицам, не знакомым с ним и с этими инструкциями. Электроинструменты опасны в руках неподготовленных пользователей.
- Выполняйте техническое обслуживание электроинструментов. Проверьте выравнивание и сцепление подвижных деталей, наличие поломок и прочие условия, которые могут повлиять на работу электроинструмента. Если электроинструмент поврежден, перед использованием его необходимо отремонтировать. Недостаточный уход за электроинструментом является причиной многих несчастных случаев.

2.8 ИСПОЛЬЗОВАНИЕ И ОБСЛУЖИВАНИЕ ИНСТРУМЕНТА С ПИТАНИЕМ ОТ АККУМУЛЯТОРА

- Заряжайте аккумуляторы только с помощью зарядного устройства, указанного изготовителем. Зарядное устройство, предназначенное для одного типа аккумуляторных батарей, может стать причиной пожара при использовании с другим типом батарей.

- Используйте электроинструмент только со специально предназначенными для него аккумуляторами. Использование любого другого вида аккумуляторных батарей может стать причиной несчастных случаев или пожара.
- Когда аккумулятор не используется, храните его отдельно от металлических предметов — канцелярских скрепок, монет, ключей, гвоздей, винтов и др. — они могут соединить контакты. Короткое замыкание контактов аккумуляторной батареи может стать причиной ожогов или пожара.
- При неблагоприятных обстоятельствах из аккумулятора может потечь электролит; избегайте контакта с ним. При случайном контакте промойте водой. Если жидкость попала в глаза, обратитесь к врачу. Жидкость из аккумуляторной батареи может вызвать раздражение и ожоги.

2.9 ПРЕДУПРЕЖДЕНИЯ ПО ТЕХНИКЕ БЕЗОПАСНОСТИ ПРИ ИСПОЛЬЗОВАНИИ ВОЗДУХОДУВКИ

- Используйте воздушную пушку только по назначению, не направляйте ее на людей и животных.
- Извлекайте аккумулятор во время транспортировки и хранения.
- Храните воздушную пушку в помещении. Когда воздушная пушка не используется, ее необходимо хранить в сухом и закрытом месте, недоступном для детей.

2.10 РЕМОНТ

- Ремонт электроинструмента должен производиться квалифицированным специалистом с использованием только идентичных запасных частей. Это обеспечит безопасную работу электроинструмента.
- Поручите проверку устройства квалифицированному специалисту и при необходимости отремонтируйте до повторного ввода в эксплуатацию.

2.11 ОСТАТОЧНЫЕ РИСКИ

- Ознакомьтесь с правилами использования этого устройства в настоящем руководстве. Запомните инструкции по технике безопасности и точно соблюдайте их. Это поможет предотвратить риск и опасные ситуации. При использовании этого устройства будьте внимательны, чтобы своевременно определить и устранить риски. Быстрое вмешательство может предотвратить серьезные травмы или нанесение материального ущерба. При возникновении любой неисправности выключайте инструмент и отсоединяйте аккумулятор.
- Даже при строгом соблюдении всех инструкций существуют некоторые факторы, которые могут привести к рискам, такие как:
 - отбрасываемые части заготовки;
 - вибрационные травмы: используйте специальные рукоятки и старайтесь сократить время работы и воздействия вибрации;

- травмы, вызванные шумом: надевайте средства защиты ушей и сокращайте время работы и воздействия шума;
- вдыхание пыли и мелких частиц;
- травмы от отлетающих предметов из-за воздушного потока в трубке воздуходувки. Всегда надевайте защитные очки.

Если при использовании устройства проявятся какие-либо из этих факторов, немедленно остановите устройство и обратитесь к врачу.

- Травмы могут быть вызваны или усугублены длительным использованием инструмента. При использовании любого инструмента в течение длительного времени необходимо делать регулярные перерывы.

3. ТЕХНИЧЕСКИЕ ХАРАКТЕРИСТИКИ

Модель	40VBL2-GT.1
Номинальное напряжение (В пост. тока)	36 В пост. тока.
Масса устройства (вместе с аккумулятором)	3,6 кг
Гарантированный уровень звукового давления (дБ (А))	103 дБ (А)
Измеренный уровень звуковой мощности (дБ (А))	98,0 дБ (А), K=3 дБ (А)
Рабочий ток	Положение 1: 8 А±1,5; положение 2: 15 А±2
Максимальная сила тока	20 А
Рекомендуемая защита	Защита с помощью аккумулятора
Скорость вращения без нагрузки (об/мин)	15 000–25 000
Скорость воздушного потока (км/ч)	190
Уровень вибрации (K=1,5 м/с²)	< 2,5 м/с ²

Указанное общее значение вибрации было определено с помощью стандартного теста и может быть использовано для сравнения разных инструментов. Указанное общее значение вибрации также может использоваться для предварительной оценки уровня воздействия. Реальное вибрационное воздействие при использовании электроинструмента может отличаться от заявленного в зависимости от того, каким образом инструмент используется. Необходимо определить меры безопасности для защиты оператора на основе оценки воздействия в реальных условиях использования (учитывая все периоды рабочего цикла — время, когда инструмент выключен и когда он работает вхолостую, а также время запуска).

RU

KZ

RU

KZ

Аккумулятор	
Тип аккумулятора	Li-Ion
Модель	40VBA2-50.1
Номинальное напряжение	36 В пост. тока.
Номинальная емкость аккумулятора	5 Ач (литий-ионный)
Количество элементов батареи	20
Масса	1,3 кг

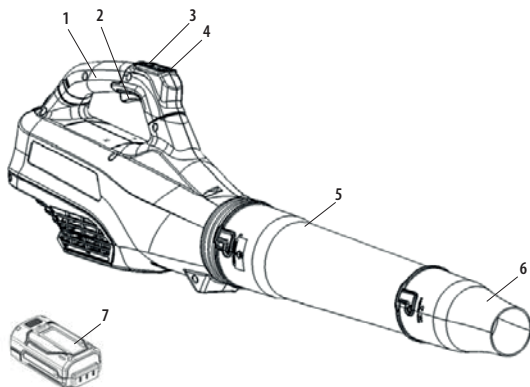
Зарядное устройство			
Модель	40VCH1-3A.1	40VCH2-6A.1	40VCH1-3ABR.1
Номинальное входное напряжение	100–240 В перем. тока	220–240 В перем. тока	100–240 В перем. тока
Номинальное выходное напряжение	42 В пост. тока	42 В пост. тока	42 В пост. тока
Рабочая температура	от 4 до 24 °С	от 4 до 24 °С	от 4 до 24 °С
Масса	0,61 кг	1,05 кг	0,61 кг

4. СБОРКА



ПРЕДУПРЕЖДЕНИЕ! Перед использованием устройство необходимо полностью собрать! Не используйте устройство, которое собрано не полностью или содержит поврежденные части. Следуйте инструкции по сборке шаг за шагом и используйте предоставленные иллюстрации, чтобы легко собрать устройство.

4.1 РАСПАКОВКА



1. Ручка для переноски
2. Курковый переключатель
3. Регулятор скорости
4. Переключатель турбо-режима
5. Труба воздуходувки
6. Наконечник насадки высокого давления
7. Литий-ионный аккумулятор UP40 (не входит в комплект)

- Надевайте перчатки во время распаковки.
- Не используйте для распаковки резак, нож, пилу или любой другой подобный инструмент.
- Переносите инструмент только за рукоятки.
- Сохраните коробку для дальнейшего использования (транспортировки и хранения).
- Храните руководство по эксплуатации в сухом месте для использования в будущем.

4.2 УСТАНОВКА

Соберите все детали вместе надлежащим образом, как показано на рисунке (они должны быть выровнены и надежно зафиксированы). При сборке не прилагайте усилий к деталям. Если необходимо закрутить винт, воспользуйтесь соответствующим инструментом.

Установка и извлечение трубки: рисунки с 2.1 по 2.2

Выровняйте и закрепите трубку воздуходувки (5) на отверстии для выхода воздуха поворотным движением, чтобы кнопка защелкнулась в нужном положении. Выровняйте и закрепите наконечник насадки высокого давления (6) на трубке воздуходувки (5) поворотным движением, чтобы кнопка защелкнулась в нужном положении. Для извлечения поверните и потяните наконечник насадки высокого давления (6) и (или) трубку воздуходувки (5), пока кнопка не разблокируется, а затем отпустите ее.

Установка и извлечение аккумулятора: рисунок 3.2

ПРЕДУПРЕЖДЕНИЕ. Перед началом работы убедитесь, что фиксатор в нижней части аккумулятора защелкнулся на месте и сам аккумулятор надежно закреплен в аккумуляторном разьеме воздуходувки.

Неправильная установка аккумулятора может стать причиной его выпадения, что может привести к серьезным травмам.

RU

KZ

Установка: выровняйте и вставьте аккумулятор в отверстия аккумуляторного разъема, чтобы он зафиксировался на месте.

Извлечение: нажмите кнопку разблокировки аккумулятора и извлеките аккумулятор из устройства.

4.3 ПЕРВОЕ ИСПОЛЬЗОВАНИЕ

Проверка аккумулятора: рисунок (3.2)



ПРЕДУПРЕЖДЕНИЕ! Перед использованием данного устройства прочитайте раздел «ИНСТРУКЦИИ ПО ТЕХНИКЕ БЕЗОПАСНОСТИ» в начале данного руководства, включая весь текст под заголовком.



Аккумулятор поставляется частично заряженным. Перед первым использованием воздуходувки поместите аккумулятор в зарядное устройство и полностью зарядите его.

Обратите особое внимание на первое использование устройства: сконцентрируйтесь и уделите все внимание первому использованию. Испытайте устройство на свободном пространстве без препятствий и окружающих предметов.

4.4 ИСПОЛЬЗОВАНИЕ

Запуск устройства: рисунок (4.1)

Чтобы запустить воздуходувку, нажмите курковый переключатель. Чтобы остановить воздуходувку, отпустите курковый переключатель. На верхней части воздуходувки 40 В есть две кнопки скорости. Нижняя кнопка переводит воздуходувку в режим ВЫСОКОЙ СКОРОСТИ (170 км/ч). Верхняя кнопка переводит воздуходувку в режим ТУРБО-СКОРОСТИ (190 км/ч). Однократное нажатие любой из этих кнопок активирует указанный режим скорости. При повторном нажатии выбранный режим скорости отключается, и воздуходувка возвращается к исходной низкой скорости (130 км/ч).



Режим турбо-скорости автоматически отключается через 35 секунд и воздуходувка переходит на низкую скорость.

Использование устройства: рисунки с (4.2) по (4.4)



ВНИМАНИЕ! Всегда надевайте защитные очки. При работе в пыльных условиях всегда надевайте фильтрующую маску. Также рекомендуется использовать подходящие перчатки и прочную обувь.

- Работайте с устройством только в допустимое время — не слишком рано утром и не слишком поздно вечером, чтобы не беспокоить других людей.
- Не используйте устройство во взрывоопасных средах.

- Не используйте устройство при плохих погодных условиях, особенно в грозу. Не работайте с устройством при плохом освещении. Оператор должен иметь хороший обзор рабочей зоны для выявления возможных опасностей.
- Использование средств защиты органов слуха снижает способность слышать предупреждения (крики или сигналы тревоги). Оператор должен обращать особое внимание на то, что происходит в рабочей зоне. Не отвлекайтесь и всегда концентрируйтесь на выполняемой работе.
- Работа вблизи подобных инструментов повышает риск травмирования слуха и попадания посторонних лиц в рабочую зону.
- Сохраняйте устойчивое положение.
- Не тянитесь. В противном случае можно потерять равновесие. На склонах всегда следите за тем, чтобы находиться в устойчивом положении.
- Передвигайтесь шагом, не бегайте. Следите за тем, чтобы движущиеся части устройства не касались тела.
- Никогда не используйте устройство без установленного надлежащего оборудования.
- Не модифицируйте устройство и не используйте части и принадлежности, не рекомендованные производителем.



Если устройство упало, подверглось сильному удару или начало аномально вибрировать, немедленно остановите его и осмотрите на предмет повреждений или определите причину вибрации. В случае повреждения какой-либо детали ее необходимо отремонтировать надлежащим образом или заменить в авторизованном сервисном центре.

- Для снижения риска получения травм при контакте с вращающимися частями всегда останавливайте устройство, извлекайте из него аккумулятор и дожидаетесь полной остановки движущихся частей:
 - перед очисткой или устранением засора;
 - перед тем, как оставить устройство без присмотра;
 - перед установкой и демонтажем принадлежностей;
 - перед проверкой, обслуживанием или ремонтом устройства;
 - в случае чрезмерной вибрации устройства (проверьте незамедлительно);
 - после столкновения с посторонним предметом для проверки устройства на предмет повреждений.

Выдувание

Перед использованием устройства отделите прилипшие и свалевшиеся листья от земли при помощи метлы или граблей.

Держите трубку на высоте около 10 см над землей и медленно продвигайтесь вперед, перемещая устройство маховыми движениями из стороны в сторону. Во время работы следите за тем, чтобы изделие не ударилось о твердые предметы, так как это может привести к его повреждению. Используйте максимальную длину насадки воздуходувки.

Извлечение и зарядка аккумулятора: рисунок (6.1) и руководство по эксплуатации аккумулятора

1. Нажмите кнопку блокировки в верхней центральной части аккумулятора, чтобы извлечь его из воздуходувки.
2. Поместите аккумулятор в зарядное устройство, сдвинув его в положение фиксации до щелчка.
3. Когда зеленый индикатор мигает, аккумулятор заряжается. Если индикатор перестал мигать, аккумулятор полностью заряжен.

4.5 ОСОБЫЕ ФУНКЦИИ

Данный электроинструмент не оснащен функцией всасывания или дробления.

5. ТРАНСПОРТИРОВКА

Транспортировка устройства или аккумулятора может потребовать выполнения определенных местных требований. Соблюдайте эти требования и обратитесь в местные органы власти, чтобы ознакомиться с ними. Убедитесь, что температура во время транспортировки не будет превышать пределы температурного диапазона, указанного в разделе «Хранение».

5.1 ТРАНСПОРТИРОВКА УСТРОЙСТВА

Рисунки (6.1) и (6.2)

Выключите инструмент и извлеките аккумулятор. При необходимости извлеките две трубки из основного устройства.

Переносите инструмент только за рукоятку. Защищайте устройство от сильных воздействий или вибраций, которые могут возникнуть при перевозке транспортными средствами. Закрепите устройство, чтобы предотвратить соскальзывание или падение. Не подвергайте устройство воздействию солнечного света.

5.2 ТРАНСПОРТИРОВКА ЛИТИЕВЫХ АККУМУЛЯТОРОВ

Для получения подробной информации ознакомьтесь с руководством по эксплуатации аккумулятора.

6. СОДЕРЖАНИЕ ЗИМОЙ

Рисунки с (6.1) по (6.3)

Извлеките аккумулятор из электроинструмента.

Перед длительным хранением убедитесь, что уровень заряда аккумулятора соответствует инструкциям, приведенным в руководстве по его эксплуатации. **Следуйте всем инструкциям, приведенным ниже в разделе «Хранение».** Рекомендуется использовать для хранения оригинальную упаковку или накрывать устройство подходящей тканью или чехлом для защиты от пыли.

7. ХРАНЕНИЕ

Храните устройство и аккумулятор только в чистом, сухом, проветриваемом месте при температуре от 4 до 24 °С. Накрывайте его для обеспечения дополнительной защиты. Рекомендуется

RU

KZ

использовать для хранения оригинальную упаковку или накрывать устройство подходящей тканью или чехлом для защиты от пыли. Надежно зафиксируйте устройство перед транспортировкой.

7.1 ХРАНЕНИЕ УСТРОЙСТВА

Рисунки с (6.1) по (6.3)

Извлеките аккумулятор из электроинструмента. Внимательно проверьте устройство на наличие изношенных, плохо закрепленных или поврежденных деталей. Очистите устройство перед хранением. Не подвергайте устройство воздействию солнечного света. Следите, чтобы изделие всегда было защищено от холода и влажности.

7.2 ХРАНЕНИЕ ЛИТИЕВЫХ АККУМУЛЯТОРОВ

Рисунок (6.3)

Убедитесь, что уровень заряда аккумулятора соответствует рекомендованному в руководстве по его эксплуатации. Для получения подробной информации ознакомьтесь с руководством по эксплуатации аккумулятора.

8. ОБСЛУЖИВАНИЕ



ОПАСНО! Риск получения травм вследствие поражения электрическим током.

Перед регулировкой, проверкой, очисткой или хранением воздуходувки всегда извлекайте аккумулятор.

8.1 ОЧИСТКА

Рисунки с (5.1) по (5.4)

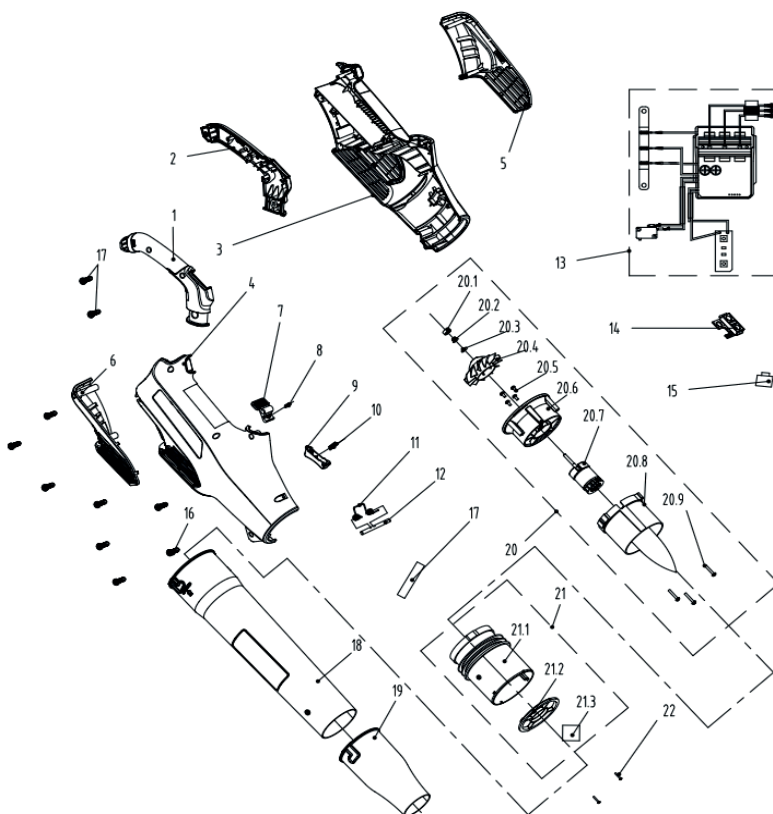
Очистите вентиляционные отверстия при помощи сжатого воздуха или пылесоса. Следите за тем, чтобы в вентиляционных отверстиях не скапливались загрязнения, обрезки травы и прочее. Не допускайте контакта вентиляционных отверстий с водой.

Протирайте корпус и пластиковые части устройства при помощи влажной мягкой ткани. Не используйте сильные растворители или моющие средства для очистки пластикового корпуса или пластиковых частей устройства. Некоторые бытовые чистящие средства могут стать причиной повреждения устройства, а также могут привести к риску поражения электрическим током.

RU

KZ

8.2 ИЗОБРАЖЕНИЕ В РАЗОБРАННОМ ВИДЕ



RU

KZ

ПОЗИЦИЯ	НОМЕР ДЕТАЛИ	ОПИСАНИЕ	КОЛИЧЕСТВО
1	8003-780502-00	Корпус рукоятки	1
2	8003-780501-00	Корпус рукоятки	1
3	8006-780501-00	Корпус	1
4	8006-780502-00	Корпус	1
5	8185-780501-00	Крышка	1
6	8185-780502-00	Крышка	1
7	8044-780502-00	Кнопка	1
8	8342-521704-00	Пружина кнопки	1
9	8044-620102-00	Пластина переключателя	1

ПОЗИЦИЯ	НОМЕР ДЕТАЛИ	ОПИСАНИЕ	КОЛИЧЕСТВО
10	8342-691302	Пружина	1
11	8342-438801-00	Пружина аккумулятора	1
12	8081-438801-00	Вал установки пружины	1
13	8414-780502-00	Электронные компоненты	1
14	8292-780504-00	Блок регулировки скорости	1
15	8312-855101-01	Кнопка	2
16	8SJGB40-16D	Винт	10
17	233-1008	Термоусадочная трубка	0,1
18	8061-780505-00	Выдувающая трубка	1
19	8061-780504-00	Выдувное отверстие	1
20	8440-780502-00	Лопасты двигателя в сборе	1
20.1	8348-780501	Резиновый стопор	1
20.2	8NA-05D	Гайка	1
20.3	8321-430901-00	Шайба	1
20.4	8403-780501-00	Лопасть вентилятора	1
20.5	8SJGB40-10D	Винт	4
20.6	8292-780501-00	Токосниматель	1
20.7	8440-780501-00	Бесщеточный двигатель	1
20.8	8061-780501-00	Выпрямительный модуль	1
20.9	8SJAD04-20	Винт	3
21	8440-780501-00	Картридж диффузора в сборе	1
21.1	8061-780502-00	Выпрямительный модуль	1
21.2	8186-780501-00	Дефлектор	1
21.3	8326-780501-01	Шумоподавляющая губка	4
22	8SJGB30-12	Винт	2

RU

KZ

8.3 УСТРАНЕНИЕ НЕПОЛАДОК



ОПАСНО! Риск получения травм вследствие поражения электрическим током.

Предупреждение! Перед любыми действиями по устранению неполадок выключайте устройство.

Проблемы	Возможные причины	Решения	Требуемая квалификация
Устройство не выдувает воздух.	Трубка заблокирована.	Устраните засор.	Никакой особой квалификации не требуется.
	Рабочее колесо заблокировано.		
	Аккумулятор не установлен должным образом.	Чтобы правильно установить аккумулятор, убедитесь, что фиксаторы в верхней части батарейного блока защелкнуты на месте.	
	Аккумулятор разряжен.	Зарядите аккумулятор в соответствии с прилагаемыми инструкциями.	

RU

KZ

Проблемы	Возможные причины	Решения	Требуемая квалификация
Устройство не запускается.	Аккумулятор не установлен должным образом.	Чтобы правильно установить аккумулятор, убедитесь, что фиксаторы в верхней части батарейного блока защелкнуты на месте.	Никакой особой квалификации не требуется.
	Аккумулятор разряжен.	Зарядите аккумулятор в соответствии с прилагаемыми инструкциями.	
	Выключатель питания/ скорости находится в выключенном положении.	Нажмите на выключатель.	
	Трубки установлены неправильно.	Проверьте трубки и убедитесь, что их положение позволяет нажать выключатель.	
	Аккумулятор неправильно установлен.	Установите правильно.	
	Выключатель питания не установлен во включенное положение	См. раздел «Запуск устройства».	
Устройство не достигает полной мощности.	Мощность аккумулятора слишком низкая.	Зарядите аккумулятор.	Никакой особой квалификации не требуется.
	Вентиляционные отверстия заблокированы.	Почистите вентиляционные отверстия.	
Неудовлетворительный результат работы.	Насадка установлена неправильно.	См. раздел «Установка и извлечение трубки».	Никакой особой квалификации не требуется.
Сильная вибрация или шум.	Насадка установлена неправильно.	См. раздел «Установка и извлечение трубки».	Никакой особой квалификации не требуется.
	Болты или гайки ослабли.	Затяните болты и гайки.	
Устройство внезапно остановилось.	Аккумулятор разряжен.	Извлеките и зарядите аккумулятор.	Никакой особой квалификации не требуется.
	Аккумулятор перегрелся.	Извлеките аккумулятор и дайте ему остыть.	

RU

KZ

9. ОКОНЧАНИЕ СРОКА СЛУЖБЫ



Не выбрасывайте электрические изделия вместе с бытовыми отходами. Использованные электрические изделия должны собираться отдельно и утилизироваться в пунктах сбора, предусмотренных для этих целей. Для получения рекомендаций по утилизации обратитесь в местные органы власти или в магазин.

10. ГАРАНТИЯ

10.1 НАША ГАРАНТИЯ

Продукция STERWINS разработана в соответствии с самыми высокими стандартами качества для продуктов, предназначенных для потребительского рынка. Настоящая гарантия действует в течение 3 лет с момента покупки изделия. Данная гарантия распространяется на все дефекты материалов и производства: отсутствующие части и элементы, а также повреждения, возникшие при нормальных условиях эксплуатации. Ремонт или замена частей не продлевают изначальный срок гарантии. Необходимо предоставить доказательство покупки данного изделия с датой покупки. Гарантия ограничивается стоимостью данного изделия.

RU

KZ

10.2 ИСКЛЮЧЕНИЯ ГАРАНТИИ

Данная гарантия не распространяется на проблемы или инциденты, связанные с неправильным использованием изделия.

Гарантия не распространяется на следующие случаи:

- инструмент использовался неправильно;
- повреждения возникли при транспортировке или монтаже изделия;
- ремонт и (или) замена частей устройства проводились третьими лицами;
- повреждения возникли вследствие внешних факторов или воздействия посторонних предметов, таких как песок или камни;
- повреждения возникли в результате несоблюдения инструкций по технике безопасности и использованию;
- инструмент разбирался или вскрывался;
- инструмент подвергался воздействию влажной среды (роса, дождь, погружение в воду);
- инструмент использовался в профессиональных целях;
- инструмент подвергался воздействию температуры, выходящей за пределы диапазона, указанного в разделе «Хранение».

Устройство необходимо эксплуатировать в нормальных условиях и не использовать в профессиональных целях. Поэтому данная гарантия не распространяется на устройства, используемые садоводческими компаниями, местными органами власти, а также компаниями, предлагающими платную аренду или бесплатный прокат оборудования.

В случае возникновения проблемы или обнаружения дефекта необходимо прежде всего обратиться к дилеру компании Sterwins. В большинстве случаев дилеры компании Sterwins смогут решить проблему или устранить дефект. Сохраните накладную или квитанцию, так как они будут запрошены для обработки любых претензий.

RU

KZ

11. ДЕКЛАРАЦИЯ СООТВЕТСТВИЯ НОРМАМ ЕС

Мы, компания ADEO Services
135 Rue Sadi Carnot
CS 00001 59790 Ronchin, France (Франция)

заявляем, что данный продукт
АККУМУЛЯТОРНАЯ ВОЗДУХОДУВКА UP40
40 VBL2-GT.1

соответствует требованиям директивы о машинном оборудовании 2006/42/ЕС и национальным нормам:

Директива об электромагнитной совместимости 2014/30/EU

Директива ЕС об ограничении использования некоторых вредных веществ в электрическом и электронном оборудовании 2015/863, дополняющая директиву 2011/65/EU

Директива об уровне шума 2000/14/ЕС, Приложение V и 2005/88/ЕС

Измеренный уровень звуковой мощности: 98 дБ (А)

Гарантированный уровень звуковой мощности: 103 дБ (А)

EN 60335-1:2012+A11:2014+A13:2017

EN 50636-2-100:2014

EN 62233:2008

EN 55014-1:2017

EN 55014-2:2015

IEC 62321-1:2013

IEC 62321-2:2013

IEC 62321-3-1:2013

IEC 62321-4:2013+A1:2017

IEC 62321-5:2013

IEC 62321-6:2015

IEC 62321-7-1:2015

IEC 62321-7-2:2017 и ISO 17075-1:2017

IEC 62321-8:2017

Серийный номер: см. на задней странице
обложки и на паспортной табличке устройства.

Подписано в Роншен (Франция)

Дата подписания: 27/09/2019

Эрик ЛЕМОЙН (Eric LEMOINE)

Руководитель отдела качества международных проектов

ADEO Services

135 Rue Sadi Carnot

CS 00001 59790 Ronchin, France (Франция)



Кіріспе

Осы өнімді таңдағаныңызға рақмет. Өнімдерді жобалау және дайындау барысында біз пайдаланушылардың қажеттіліктерін қанағаттандыратын жоғары сапаны қамтамасыз ету үшін барлық күш-жігерімізді саламыз. Осы нұсқауларды орындасаңыз, өнімнің қызмет ету мерзімін оңтайландыруға болады

МАҢЫЗДЫ! БҰЛ ӨНІМДІ ОРНАТУ, ПАЙДАЛАНУ ЖӘНЕ ОҒАН ТЕХНИКАЛЫҚ ҚЫЗМЕТ КӨРСЕТУ КЕЗІНДЕ ЕШҚАНДАЙ АҚАУЛЫҚ ТУЫНДАМАУЫ ҮШІН, ӨНІМДІ ПАЙДАЛАНБАЙ ТҰРЫП ОСЫ НҰСҚАУЛЫҚТЫ МҰҚИЯТ ОҚЫП ШЫҚҚАНЫҢЫЗ ДҰРЫС. ОСЫ НҰСҚАУЛЫҚТАҒЫ ҚАУІПСІЗДІК ТУРАЛЫ НЕГІЗГІ ЕСКЕРТУЛЕРГЕ НАЗАР АУДАРЫП, НҰСҚАУЛЫҚТЫ КЕЙІН ДЕ ҚАРАУ ҮШІН САҚТАП ҚОЙЫҢЫЗ.



МАҢЫЗДЫ, НҰСҚАУЛЫҚТЫ КЕЙІН ДЕ ҚАРАУ ҮШІН САҚТАП ҚОЙЫҢЫЗ : МҰҚИЯТ ОҚЫП ШЫҒЫҢЫЗ

Мазмұны

- | | |
|--|---|
| 1. Батарея арқылы жұмыс істейтін UP40 ауа үрлегішінің мақсатты қолданысы | 6. Қыстау |
| 2. Қауіпсіздік техникасының нұсқаулары | 7. Сақтау |
| 3. Техникалық деректер | 8. Техникалық қызмет көрсету |
| 4. Құрастыру | 9. Қызмет ету мерзімінің аяқталуы |
| 5. Тасымалдау | 10. Көпілдік |
| | 11. CE сәйкестік жөніндегі декларациясы |

1. БАТАРЕЯ АРҚЫЛЫ ЖҰМЫС ІСТЕЙТІН UP40 АУА ҮРЛЕГІШІНІҢ МАҚСАТТЫ ҚОЛДАНЫСЫ

Осы өнім сыртта ғана пайдалануға арналған және еш жағдайда ғимарат ішінде пайдаланылмауы тиіс. Сымсыз ауа үрлегіш тек құрғақ және жақсы жарықтандырылған жағдайларда пайдалану үшін арналған. Бұл ауа үрлегіш тұрмыстық қолданыста тек жапырақтарды, шөп, бұтақтар және қарағай инелері сияқты бау-бақша қалдықтарын үрлеп тазалау үшін арналған. Оны басқа мақсаттармен пайдаланбаңыз. Бұл өнім балалар немесе физикалық, ақыл-ой немесе сенсорлық кемістігі бар адамдардың қолдануына арналмаған.

Орауыштан шығарған соң, өнімнің керек-жарақтарымен бірге (бар болса) бүтін екендігіне көз жеткізіңіз. Егер өнім зақымдалған болса немесе кез келген ақаулары бар болса, оны пайдаланбаңыз және дилеріңізге қайтарыңыз.

Осы құралды басқа бір адамға берсеңіз, осы пайдалану нұсқаулығын бірге беріңіз.

Біздің жабдығымыз коммерциялық, сауда немесе өнеркәсіптік мақсаттармен пайдалануға арналмағанын ескеріңіз. Құрылғы коммерциялық, сауда, өнеркәсіптік немесе ұқсас мақсаттарда пайдаланылса, біздің көпілдігіміз өз күшін жояды. Бұл өнім 6 жыл (күтілетін қызмет ету мерзімі) көлемінде пайдалануға арналған.

RU

KZ

2. ҚАУІПСІЗДІК ТЕХНИКАСЫНЫҢ НҰСҚАУЛАРЫ



ЕСКЕРТУ : барлық қауіпсіздік ескертулері мен нұсқауларды оқып шығыңыз. Ескертулер мен нұсқауларды орындамау салдарынан ток соғуы, өрт шығуы және/немесе ауыр жарақат алу жағдайлары туындауы мүмкін.

Барлық ескертулер мен нұсқауларды болашақта қарау үшін сақтап қойыңыз.

2.1 ЖАЛПЫ ҚАУІПСІЗДІК ЕСКЕРТУЛЕРІ

- Ауа үрлегішті шыны корпустардың, автокөліктердің, жүк көліктерінің, жанасшұңқырлардың, үйінділердің және т.б. жанында шығару мақсатын дұрыс реттемей пайдалануға болмайды.
- Ауа үрлегішке күш қолданбаңыз немесе артық жүктеме түсірмеңіз. Ауа үрлегіш жұмыс істеуге арналған жылдамдықта пайдаланылса, ол жұмысты тиімдірек әрі қауіпсіз түрде орындайды.
- Егер өнім жиналған болса, қолданар алдында барлық бұрандалардың мықтап бекітілгеніне көз жеткізіңіз. Егер өнімді жинау талап етілсе, қаптаманы ашқан кезде оны орнатуға қажетті барлық заттардың берілгеніне көз жеткізіңіз. Егер өнім зақымдалған немесе ақаулары бар болса, оны пайдаланбаңыз және ең жақын дүкенге қайтарыңыз.
- Ескертулердегі "электр құралы" термині электр желісінен жұмыс істейтін (сымды) немесе батареямен жұмыс істейтін (сымсыз) электр құралын білдіреді.

2.2 ӨНІМДЕГІ БЕЛГІЛЕР



Еуропалық стандарттарға сәйкес келеді: бұл белгі осы құрылғының қолданылатын еуропалық директиваларға сәйкес келетіндігін және осы директиваларға сәйкестігі тексерілгенін білдіреді.



Кеден Одағына мүше елдердің нарығында өнімдердің айналымы жөніндегі бірыңғай белгі.



Украиналық сәйкестік белгісі



Электрлік өнімдерді тұрмыстық өнімдермен бірге қоқысқа тастауға болмайды. Пайдаланылған электрлік өнімдерді бөлек жинап, осы мақсат үшін берілген қоқыс жинау орындарына жіберу қажет. Қайта өңдеу бойынша кеңес алу үшін жергілікті өкілетті органдарға немесе дилерге хабарласыңыз.



Өнімді қолданар алдында барлық нұсқауларды оқып, түсініп, барлық ескертулер мен қауіпсіздік нұсқауларын орындаңыз.



*Әмбебап: тек Sterwins UP40, Lexman UP40 және Dexter UP40 өнімдерімен үйлесімді.



Дыбыс қуатының кепілді деңгейі (2005/88/EC түзетуімен бірге 2000/14/EC директивасына сәйкес тексерілген).



Құлаққа арналған қорғаныш құралын тағып жүріңіз.



Қорғаныш көзілдірігін тағып жүріңіз.



Өнімді жаңбыр астына немесе ылғалды жерлерге қоймаңыз.



Жақын маңдағы адамдар алшақ тұруы қажет.



Ескерту! Айналымды бөлшектерден зақымдалу қаупі бар. Қолдарыңызды үрлеп тазалағыш құрылғыға жақындатпаңыз! Жарақат алу қаупі бар.

2.3 ОСЫ НҰСҚАУЛЫҚТАҒЫ БЕЛГІЛЕР



Қауіп түрі және көзі: Осы қауіп туралы ескертуді сақтамау дене жарақатына немесе өлімге әкелуі мүмкін.



Қауіп түрі және көзі: Бұл белгі осы ескертуді сақтамау салдарынан құрылғыға, қоршаған ортаға немесе басқа мүлікке зақым келу мүмкіндігін көрсетеді.



Ескертпе: бұл белгі өнімді жақсы түсіну үшін маңызды ақпаратты көрсетеді.



Нұсқаулықты оқыңыз: бұл белгі пайдаланушы нұсқаулығын мұқият оқып шығу керектігін білдіреді.

RU

KZ



Кітапшаның соңындағы сәйкес суретті қараңыз.



Қауіптің алдын алу үшін қауіпсіз арақашықтықты сақтаңыз.



Тасымалдау, сақтау, жөндеу жұмыстары және тазалау кезінде батареяны алыңыз.



Жасыл шеңбер: қаптаманы қайта өңдеу.



Бұл өнімді қайта өңдеуге болады. Бұдан былай пайдалану мүмкін болмаса, оны қоқысты кәдеге жарату орталығына апарыңыз.



Бразилия экологиялық белгісі: бұл өнімді кәдеге жаратыңыз.



Бразилия экологиялық белгісі: өнімнің қаптамасын кәдеге жаратыңыз.

2.4 ЖҰМЫС ОРНЫНЫҢ ҚАУІПСІЗДІГІ

- Жұмыс орны таза әрі жарық болуы қажет. Жұмыс орнының лас немесе қараңғы болуы оқыс оқиғалардың пайда болуына себеп болады.
- Электр құралдарын тұтанғыш сұйықтықтар, газдар немесе шаң сияқты заттар болатын жарылыс қаупі бар орталарда пайдаланбаңыз. Электр құралдары шаңды немесе түтінді тұтандыруы мүмкін ұшқындар шығарады.
- Электр құралын пайдаланған кезде, балалар мен бөгде адамдар алшақ тұруы қажет. Басқа нәрсеге алаңдау салдарынан құралды басқара алмай қалуыңыз мүмкін.

RU

KZ

2.5 ЭЛЕКТР ЖҮЙЕЛЕРІН ПАЙДАЛАНУДАҒЫ ҚАУІПСІЗДІК ТЕХНИКАСЫ



ЕСКЕРТУ ! Осы өнім жұмыс кезінде электрмагниттік өрісті шығарады! Осы өріс белгілі бір жағдайларда белсенді немесе бейтарап медициналық имплантаттарға кедергі келтіруі мүмкін! Ауыр немесе қазалы жарақат алу қаупін азайту үшін медициналық имплантаттары барадамдаросы өнімді пайдаланудан бұрын дәрігермен немесе медициналық имплантат өндірушісімен кеңескен жөн!

• Электр құралдарын жаңбырдан және ылғалдан сақтаңыз. Электр құралына су кірсе, электр тогының соғу қаупі артады.

2.6 ЖЕКЕ ҚАУІПСІЗДІК

- Электр құралын пайдаланған кезде абай болыңыз, іс-әрекетіңізге байыптылықпен қарап, зейін қойыңыз. Шаршап тұрсаңыз немесе есірткі, ішімдік не дәрі-дәрмек қабылдаған болсаңыз, электр құралын пайдаланбаңыз. Электр құралдарын пайдаланған кезде, зейін қоймау салдарынан ауыр дене жарақатын алуыңыз мүмкін.
- Жеке қорғаныс жабдығын пайдаланыңыз. Қорғаныс көзілдірігін үнемі тағып жүріңіз. Шаңнан қорғайтын маска, сырғанамайтын арнайы аяқ-киім, берік каска немесе есту мүшесін қорғайтын құрал сияқты қорғаныс жабдығын сәйкес жағдайларда пайдаланғанда жеке жарақат алу қаупі азаяды.
- Электр құралының абайсызда іске қосылуына жол бермеңіз. Қуат көзіне және/немесе батареяға қоспас бұрын, құралды жинамай не тасымалдамай тұрып, ауыстырып-қосқыштың өшірулі күйде болуына көз жеткізіңіз. Электр құралдарын ауыстырып-қосқышынан ұстап тасымалдау немесе ауыстырып-қосқыш қосулы күйде қуаттандыру салдарынан оқыс оқиғалар орын алуы мүмкін.
- Қатты күш жұмсамаңыз. Үнемі тұрақты қалыпта тұрыңыз және тепе-теңдік сақтаңыз. Бұл кездейсоқ жағдайларда электр құралын дұрыс басқаруға мүмкіндік береді.
- Электр құралын іске қоспас бұрын, реттегіш кілттер мен сомынды бұрайтын кілттерді алып тастаңыз. Электр құралының айналатын бөлігінде бекітулі күйде қалған реттегіш кілт немесе сомынды бұрайтын кілт дене жарақатына әкелуі мүмкін.
- Электр құралына артық жүктеме түсірмеңіз. Жұмысыңыз үшін дұрыс электр құралын пайдаланыңыз. Дұрыс электр құралы өзінің арнайы жылдамдығында жұмысты едәуір тиімді әрі қауіпсіз түрде орындайды.

RU

KZ

- Жұмыс жағдайларын және орындау қажет жұмысты назарға ала отырып, электр құралын, керек-жарақтарды, құрал ұштықтарын және т. б. осы нұсқауларға сәйкес пайдаланыңыз. Электр құралын тағайындалған мақсатынан басқа мақсаттарда пайдалану әсерінен қауіпті жағдай орын алуы мүмкін.

- Тиісті түрде киініңіз. Кең киім кимеңіз немесе әшекей тақпаңыз. Шашыңызды, киіміңізді және қолғабыңызды жылжымалы бөлшектерден алшақ ұстаңыз. Кең киім, әшекей немесе ұзын шаш жылжымалы бөлшектерге ілініп қалуы мүмкін.

2.7 ЭЛЕКТР ҚҰРАЛЫН ПАЙДАЛАНУ ЖӘНЕ ОҒАН КҮТІМ КӨРСЕТУ

- Кейбір аймақтарда өнімді белгілі бір операцияларда пайдалануды шектейтін ережелер бар. Кеңес алу үшін жергілікті өкілетті органдарға хабарласыңыз.

- Балаларға, физикалық, сенсорлық немесе ақыл-есі кем адамдарға, тәжірибесі немесе білімі жоқ адамдарға немесе осы нұсқаулықпен таныс емес адамдарға өнімді пайдалануға рұқсат бермеңіз. Жергілікті ережелер оператордың жасына шектеу қоюы мүмкін.

- Оператор немесе пайдаланушы басқа адамдар мен олардың жеке меншігіне тиген залал үшін жауапты екендігін есіңізде сақтаңыз.

- Бөгде адамдар, балалар және үй жануарлары пайдалану аймағынан 15 м алшақ тұруы қажет. Жұмыс аймағына біреу кіріп келсе, өнімді тоқтатыңыз.

- Өнімді қолдану барысында әрдайым берік аяқ киім мен ұзын шалбар киіп жүріңіз. Аспапты жалаң аяқпен немесе ашық сандал киіп қолданбаңыз. Бос киілетін немесе ұзын баулары бар киімді кимеңіз немесе галстук тақпаңыз. Олар жылжымалы бөлшектерге ілініп қалуы мүмкін.

- Кең киім кимеңіз немесе ауаның кіріс саңылауына тартылып кіріп кетуі мүмкін әшекей тақпаңыз.

- Ұзын шашты қозғалатын бөлшектерге оралып қалуына жол бермеу үшін, иық деңгейінен жоғары жинап қойыңыз.

- Өніммен жұмыс істегенде, әрдайым құлаққа арналған қорғаныш құралын тағыңыз. Өнім өте қатты шу шығарады және шу әсерін шектеу, шуды басу бойынша нұсқауларды орындамау және құлаққа арналған қорғаныш құралын тақпау қайтымсыз есту қабілетін жоғалтуға әкелуі мүмкін.

- Өніммен жұмыс істегенде, әрдайым толық қорғаныс көзілдірігін тағып жүріңіз. Өндіруші бетті толық жабатын масканы немесе көзді толық жабатын көзілдіріктерді тағуды қатаң түрде ұсынады. Әдеттегі көзілдіріктер немесе күннен қорғайтын көзілдіріктер тиісті қорғаныс болып табылмайды. Кез

келген уақытта қатты ауа ағыны заттарды жоғары жылдамдықпен ұшырып, олар операторға қатты беттен серпілуі мүмкін.

- Әрбір пайдалану алдында басқару элементтері мен қауіпсіздік құрылғыларының дұрыс жұмыс істейтініне көз жеткізіңіз. Өшіру ауыстырып-қосқышты басқан кезде өнім тоқтамаса, құралды пайдаланбаңыз.
- Әрбір пайдалану алдында корпуста зақымдалудың бар-жоғын әрдайым тексеріңіз. Сақтандырғыштар мен тұтқалардың өз орындарында тұрғанын және тиісті түрде бекітілгенін тексеріңіз.
- Қорғағыштары немесе қалқандары ақаулы немесе сақтандырғыш құрылғылары, мысалы, қоқыс жинағышы жоқ өнімді ешқашан пайдаланбаңыз.
- Барлық суытқыш ауаның кіріс саңылауларын қоқыстан тазартыңыз.
- Үрлеп тазаламас бұрын, қоқысты шығару үшін тырнауыштар мен сыпырғыштарды пайдаланыңыз.
- Әрбір пайдалану алдында жұмыс аймағын тазалаңыз. Жоғары жылдамдықты ауамен айтарлықтай қашықтыққа үрленуі немесе желдеткіштің ішіне оралып қалуы мүмкін, тастар, сынған шыны, шегелер, сым немесе жіп сияқты барлық заттарды алып тастаңыз.
- Шаңды жерлерде шаңмен дем алуға байланысты жарақат алу қаупін азайту үшін сүзгілеуші бет маскасын киіңіз.
- Ауа үрлегіш шүмегін адамдарға немесе үй жануарларына қарай бағыттамаңыз.
- Ауа үрлегіштің ауа өткізгіштеріне ешқашан заттар салмаңыз.
- Өнімді ашық терезелердің және т.б. жанында пайдаланбаңыз.
- Шаңды жерлерде құрылғы беттерін аздап сулаңыз.
- Ауа ағынының жерге жақын жұмыс істеуі үшін ауа үрлегіш шүмегін толық ұзартыңыз.
- Ауа үрлегішті сусымалы қоқыстардың үстіне немесе жанына қоймаңыз. Қоқыс кіріс саңылауының ішіне тартылып, өнім зақымдалуы мүмкін.
- Ауыстырып-қосқышы қосылмайтын және өшпейтін электр құралын пайдаланбаңыз. Ауыстырып-қосқыш арқылы басқарылмайтын кез келген электр құралы қауіпті және оны жөндеу қажет.
- Реттеу әрекеттерін орындау, керек-жарақтарды ауыстыру немесе қуат құралдарын сақтаудан бұрын штепсельді қуат көзінен және/немесе батареяны электр құралынан ажыратыңыз. Мұндай сақтық шаралары электр құралының кездейсоқ іске қосылу қаупін азайтады.

RU

KZ

- Пайдаланылмайтын электр құралдарын балалардың қолы жетпейтін жерде сақтаңыз. Электр құралымен немесе осы нұсқаулармен таныс емес адамдарға құралды пайдалануға рұқсат бермеңіз. Электр құралдарын жаттықтырылмаған пайдаланушылар қолданса, қауіп төнеді.

- Электр құралдарына техникалық қызмет көрсетіңіз. Жылжымалы бөлшектердің қисаюын немесе кептелуін, бөлшектердің бұзылуын және электр құралының жұмысына әсер етуі мүмкін басқа барлық жағдайдың бар-жоғын тексеріңіз. Электр құралы зақымдалса, оны пайдаланар алдында жөндеңіз. Көптеген оқыс оқиғалар электр құралдарына тиісті түрде техникалық қызмет көрсетпеу салдарынан орын алады.

2.8 БАТАРЕЯ ҚҰРАЛЫН ПАЙДАЛАНУ ЖӘНЕ ОҒАН КҮТІМ КӨРСЕТУ

- Тек өндіруші ұсынған зарядтағыш құрал арқылы зарядтаңыз. Батарея блогының белгілі бір түріне арналған зарядтағыш құралды басқа түрдегі батарея блогымен пайдалану өрт қаупін тудыруы мүмкін.

- Электр құралдарын тек арнайы жасалған батарея блоктарымен пайдаланыңыз. Кез келген басқа батарея блоктарын пайдалану жарақат алу немесе өрт қаупін тудыру мүмкін

- Батарея блогын пайдаланбаған кезде, оны бір клеммадан басқасына қосылуына себеп болуы мүмкін қағаз қыстырғыштар, тиындар, кілттер, шегелер, бұрандалар сияқты басқа да ұсақ металл заттардан алшақ ұстаңыз. Батарея клеммаларының бірге тұйықталуы күйіп қалуға немесе өрт шығуына себеп болуы мүмкін.

- Қолайсыз жағдайларда батареядан сұйықтық ағып кетуі мүмкін, оны денеңізге тигізбеңіз. Егер абайсызда тиіп кетсе, сумен шайыңыз. Егер сұйықтық көзге тиіп кетсе, қосымша медициналық көмек алыңыз. Батареядан шыққан сұйықтық тітіркенуге немесе күйіп қалуға себеп болуы мүмкін.

2.9 АУА ҮРЛЕГІШ ҚАУІПСІЗДІГІ БОЙЫНША ЕСКЕРТУЛЕР

- Бұл ауа үрлегішті тек жасалған мақсаттарында пайдаланыңыз, оны ешқандай адамдарға немесе жануарларға бағыттамаңыз.

- Тасымалдау және сақтау кезінде батареяны алып тастаңыз.

- Ауа үрлегіштерді ғимарат ішінде сақтаңыз – пайдаланбаған кезде ауа үрлегіштерді ғимарат ішінде құрғақ, жабық, балалардың қолы жетпейтін жерде сақтау қажет.

2.10 ҚЫЗМЕТ КӨРСЕТУ

- Электр құралына қызмет көрсету жұмысын білікті маман тек түпнұсқа бөлшектерді пайдаланып жасауы тиіс. Бұл электр құралы қауіпсіздігінің сақталуын қамтамасыз етеді.
- Өнімді қайта қолданар алдында оны білікті маманға тексертіп, қажет болған жағдайда жөндеңіз.

2.11 ҚАЛДЫҚ ҚАУІПТЕР

- Осы пайдалану нұсқаулығының көмегімен осы өнімді пайдалану жолымен танысып шығыңыз. Қауіпсіздік бойынша нұсқауларды есіңізде сақтап, оларды толықтай орындаңыз. Бұл қауіп төнудің алдын алуға көмектеседі. Қауіптерді ерте байқау және алдын алу үшін осы өнімді пайдаланған кезде әрдайым сақ болыңыз. Жылдам араласу ауыр жарақат алу мен мүліктің зақымдалуына жол бермейді. Ақаулар орын алса, құралды өшіріп, батареясынан ажыратыңыз.
 - Тіпті барлық нұсқаулар қатаң түрде орындалса да, қауіп тудыруы мүмкін әлі де кейбір факторлар бар:
 - Өңделетін бұйым бөлшектерінің лақтырылуы.
 - Дірілге байланысты туындаған жарақаттар: арнайы тұтқаларды пайдаланыңыз және жұмыс уақыты мен діріл деңгейін азайтып көріңіз.
 - Шуға байланысты туындаған жарақаттар: құлаққа арналған қорғаныш құралын тағыңыз және жұмыс уақыты мен шу деңгейін азайтыңыз.
 - Шаң мен бөлшектермен дем алу.
 - Үрлеп шығару ауа үрлегішінің ауа ағынынан ұшқан заттардан туындаған жарақат. Қорғаныш көзілдірігін үнемі тағып жүріңіз.
- Аспапты қолдану кезінде осы факторлардың кез келгені туындаса, аспапты тоқтатып, дәрігерге дереу хабарласыңыз.
- Жарақат құралды ұзақ пайдаланудан пайда болуы немесе нашарлауы мүмкін. Құралды ұзақ уақыт бойы пайдаланған кезде, тұрақты түрде үзіліс жасап тұрыңыз.

RU

KZ

3. ТЕХНИКАЛЫҚ ДЕРЕКТЕР

Үлгісі	40VBL2-GT.1
Номиналды кернеу (В ТТ)	36 В ТТ
Құрылғы салмағы (батарея блогын қоса алғанда)	3,6 кг
Кепілдік берілетін дыбыс қуатының деңгейі (дБ(А))	103 дБ(А)
Есептелген дыбыстық қуат деңгейі (дБ(А))	98,0 дБ(А), К=3 дБ(А)

Жұмыс тогы	1-ауысу: 8 А ±1,5; 2-ауысу: 15 А ±2
Максималды ток	20 А
Ұсынылатын қорғаныс	Батарея блогымен қорғаныс
Жүктемесіз жылдамдық (мин-1)	15 000-25 000
Ауа ағынының жылдамдығы (км/сағ)	190
Діріл деңгейі (К=1,5 м/с²)	< 2,5 м/с ²

Дірілдің мәлімделген жалпы мәні стандартты сынақ әдісі бойынша өлшенді және оны құралдарды бір-бірімен салыстыру үшін пайдалануға болады. Дірілдің мәлімделген жалпы мәнін діріл әсерінде болу шамасын алдын ала бағалау үшін де пайдалануға болады. Электр құралының нақты қолданысы кезіндегі діріл шығысы құралды пайдалану әдістеріне байланысты мәлімделген жалпы мәннен өзгеше болуы мүмкін; және операторды қорғау мақсатында нақты қолдану жағдайындағы діріл әсерінде болуды бағалау негізінде (құралдың өшірулі уақыты мен іске қосылу уақытына қосымша бос жүріс кезеңі сияқты барлық жұмыс істеу циклдерін ескере отырып) жеке қауіпсіздік шараларын анықтау қажет болуы мүмкін.

RU

KZ

Батарея блогы	
Батарея түрі	Литий-ионды
Үлгісі	40VBA2-50.1
Номиналды кернеу [В ТТ]	36 В ТТ
Батареяның номиналды қуаты	5 А сағ литий-ионды
Батарея ұяшықтарының саны	20
Салмағы [кг]	1,30 кг

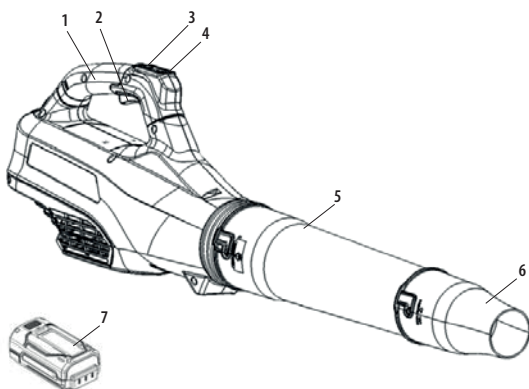
Зарядтағыш блок			
Үлгісі	40VCH1-3A.1	40VCH2-6A.1	40VCH1-3ABR.1
Номиналды кіріс	100-240 В~	220-240 В~	100-240 В~
Номиналды шығыс	42 В ТТ	42 В ТТ	42 В ТТ
Жұмыс істеу температурасы [°C]	4°C~24°C	4°C~24°C	4°C~24°C
Салмағы [кг]	0,61 кг	1,05 кг	0,61 кг

4. ҚҰРАСТЫРУ



ЕСКЕРТУ! Пайдалану алдында өнім толығымен жиналуы керек! Жартылай жиналған немесе зақымдалған бөлшектермен жиналған өнімді пайдаланбаңыз! Қадамдық құрастыру нұсқауларын орындаңыз және өнімді оңай құрастыру үшін визуалды нұсқаулық ретінде берілген суреттерді қолданыңыз!

4.1 ҚАПТАМАДАН ШЫҒАРУ



1. Тасымалдау ұстағышы
2. Триггерлік ауыстырып-қосқыш
3. Жылдамдықты басқару
4. Тактілік жиілікті ауыстырып-қосқыш
5. Ауа үрлегіштің ауа өткізгіші
6. Жоғарғы қысымды шүмек ұшы
7. UP40 литий-ионды батареясы (жинаққа кірмейді)

- Қаптамадан шығару кезінде қолғап киіңіз.
- Қаптамадан шығару үшін кескіш, пышақ, ара немесе басқа ұқсас құралды пайдаланбаңыз.
- Құралды тек тұтқаларынан ұстап тасымалдаңыз.
- Қорапты кейін пайдалану (тасымалдау және сақтау) үшін сақтаңыз.
- Кейінірек кеңес алу үшін пайдалану нұсқаулығын құрғақ жерде сақтаңыз.

4.2 ОРНАТУ

Өртүрлі элементтерді бірге тиісті түрде құрастыру (дұрыс туралау және толық енгізу) үшін, оларды суретке сәйкес құрастырыңыз. Құрастыру үшін ешқандай элементке күш қолданбаңыз. Егер бұранда қажет болса: оны тиісті құралмен бекітіңіз.

Ауа өткізгішін бекіту/алып тастау: **(2.1)** - **(2.2)** - сурет

Ауа үрлегіштің 5-ауа өткізгішін туралап, оны ауа шығысының саңылауына сырт еткен дыбыс естілмейінше бұрап бекітіңіз. Ауа үрлегіштің жоғарғы қысымды 6-шүмек ұшын туралап, оны 5-ауа өткізгішіне сырт еткен дыбыс естілмейінше бұрап бекітіңіз. Алып тастау үшін, 6-жоғарғы қысымды шүмек ұшын және/немесе 5-ауа өткізгішті бұраңыз және түйме ажыратылмайынша тартып, босатыңыз.

RU

KZ

Батарея блогын орнату/алып тастау: (3.2) -сурет

ЕСКЕРТУ : жұмыстың алдында батарея блогының төменгі жағындағы ілмектің орнына түсетінін және батарея блогының ауа үрлегіштің батареяның қосу портында толық өніп, мықты тұрғанына көз жеткізіңіз.

Батарея блогын қауіпсіз орнату сәтсіз болса, ол құлап кетіп, ауыр дене жарақатына әкелуі мүмкін.

Орнату үшін: бекіту үшін батарея блогын туралап, оны батареяның қосу портының саңылауларына орнында құлыпталмайынша сырғытыңыз.

Алып тастау үшін: босату үшін, батареяны құлыптан босату түймесін басып, батареяны өнімнен шығарып алып тастаңыз.

4.3 БІРІНШІ ҚОЛДАНЫС

Батареяны тексеріңіз: (3.2) -сурет



ЕСКЕРТУ ! Осы өнімді қолданбас бұрын, осы нұсқаулықтың басында «ҚАУІПСІЗДІК НҰСҚАУЛАРЫ» бөлімін, сондай-ақ тақырып астындағы барлық мәтінді оқып шығыңыз.



Сатып алу кезінде батарея толық зарядталмайды. Ауа үрлегішті алғаш рет пайдаланбас бұрын, батареяны зарядтағыш құралға салып, толығымен зарядтаңыз.

Құрылғыны алғаш рет пайдалануға ерекше назар аударыңыз: бар назарыңызды осы бірінші қолдануға аударыңыз. Кедергі және қоршаған ортаның бөлшектері жоқ бос кеңістікте бірінші сынақ жасаңыз

4.4 ПАЙДАЛАНУ

Өнімді іске қосу: (4.1) -сурет

Ауа үрлегішті іске қосу үшін, триггерлік ауыстырып-қосқышты басыңыз. Оны тоқтату үшін, триггерлік ауыстырып-қосқышты босатыңыз. 40 В ауа үрлегіштің жоғарғы жағында екі жылдамдық түймесі бар. Төменгі түйме ауа үрлегішті ЖОҒАРҒЫ ЖЫЛДАМДЫҚҚА (170 км/сағ) ауыстырады. Жоғарғы түйме ауа үрлегішті ТУРБО ЖЫЛДАМДЫҚҚА (190 км/сағ) ауыстырады. Кез келген түймені бір рет басу аталған жылдамдықты қосады. Түймені екінші рет басу жылдамдықты ажыратып, ауа үрлегішті өзінің бастапқы төмен жылдамдығына (130 км/сағ) қайтарады.



Турбо жылдамдық 35 секундтан кейін автоматты түрде өшіріліп, ауа үрлегішті өзінің бастапқы төмен жылдамдығына қайтаруға арналған.



АБАЙЛАҢЫЗ! Қорғаныш көзілдірігін үнемі тағып жүріңіз. Шаң көп шығатын жұмыс кезінде сүзгілеуші бет маскасын киіңіз. Сондай-ақ тиісті қолғап пен берік аяқ киім киген жөн.

- Өнімді қолайлы сағаттарда ғана қолданыңыз – таңертең ерте емес немесе адамдардың мазасы қашатындай түнде емес.
- Өнімді жарылыс қаупі бар ортада пайдаланбаңыз.
- Өнімді қолайсыз ауа райы кезінде, әсіресе найзағай түсу қаупі бар кезде пайдаланбаған дұрыс. Өнімді нашар жарықтандырылған жерде пайдаланбаңыз. Ықтимал қауіптерді анықтау үшін, операторға жұмыс аймағының нақты көрінісі қажет.
- Құлаққа арналған қорғаныс құралын пайдалану ескертулерді (дауыстар мен дабылдарды) есту қабілетін төмендетеді. Оператор жұмыс аймағында не болып жатқанына ерекше назар аударуы керек. Басқа нәрселерге көңіл бөлмеңіз және әрдайым тапсырмаға зейін салыңыз.
- Жақын жерде ұқсас құралдарды пайдалану есту қабілетін зақымдау қаупін және жұмыс аймағына басқа адамдардың кіру ықтималдығын арттырады.
- Тұрақты қалыпта тұрыңыз және тепе-теңдікті сақтаңыз.
- Қатты күш жұмсамаңыз. Қатты күш жұмсау тепе-теңдікті жоғалтуға әкелуі мүмкін. Еңісте әрдайым қадамдарыңызға назар аударыңыз.
- Баяу жүріңіз, ешқашан жүгірмеңіз. Барлық дене мүшелеріңізді кез келген жылжымалы бөлшектерден алшақ ұстаңыз.
- Өнімді тиісті жабдық бекітілмей ешқашан іске қоспаңыз.
- Өнімге ешқандай өзгеріс енгізбеңіз немесе өндіруші ұсынбаған бөлшектерді немесе керек-жарақтарды пайдаланбаңыз.



Егер өнім құлап кетсе, қатты соққыға ұшыраса немесе дірілдей бастаса, өнімді дереу тоқтатып, зақымдалудың бар-жоғын тексеріңіз немесе дірілдің себебін анықтаңыз. Кез келген зақымды уәкілетті қызмет көрсету орталығында жөндеу немесе ауыстыру керек.

- Айналмалы бөлшектердің тиіп кетуіне байланысты туындаған жарақат алу қаупін азайту үшін, келесі жағдайларда әрдайым құрылғыны тоқтатып,

RU

KZ

батарея блогын алып, барлық жылжымалы бөлшектердің тоқтағанына көз жеткізіңіз:

- тазалау немесе бітелген жерлерді тазалау кезінде
- өнімді қараусыз қалдырған кезде
- тіркемелерді орнатпас немесе алып тастамас бұрын
- өнімді тексеру, техникалық қызмет көрсету немесе басқа да жұмыстар

жүргізу алдында

- егер құрылғы қалыпсыз дірілдей бастаса (дереу тексеріңіз)
- құрылғының зақымдалуын тексеру үшін бөгде затпен соқтығысып

қалғаннан кейін

Үрлеп тазалау

Пайдаланбас бұрын жерге жабысқан жапырақтарды тырнауышпен немесе сыпырғышпен алып тастаңыз.

Ауа өткізгішті жерден шамамен 10 см жоғары ұстап, бір жақтан екінші жаққа бұрыла қозғалып, алға қарай баяу жүріңіз. Жұмыс кезінде өнімнің қатты заттарға соғылмауын тексеріңіз, себебі бұл өнімге зақым келтіруі мүмкін. Ауа үрлегішті шүмегін толық ұзартып пайдаланыңыз.

Батареяны алып тастау және зарядтау: (6.1)-сурет және батареяны пайдалану нұсқаулығы

1. Батареяны ауа үрлегішінен сырғытып шығарып алу үшін, батареяның жоғарғы жағындағы ортаңғы құлыптау түймесін басыңыз.
2. Батарея блогын зарядтағыш құралға құлыпталған күйіне сырт етіп түскенше сырғытыңыз.
3. Жасыл түсті шамның жыпылықтауы батареяның зарядталып жатқанын білдіреді. Егер жасыл түсті шам бұдан былай жыпылықтамаса, бұл батареяның толықтай зарядталғанын білдіреді.

4.5 АРНАЙЫ ФУНКЦИЯЛАР

Бұл электр құралы вакуум немесе ұсақтағыш функциясымен жабдықталмаған.

5. ТАСЫМАЛДАУ

Құрылғыны немесе батареяны тасымалдау еліңізге тән белгілі бір талаптарға сай болуыңызды талап етуі мүмкін. Талаптардың барлығын орындау үшін, еліңіздің өкілетті органдарына хабарласып, олардың орындалғанына көз жеткізіңіз. Тасымалдау кезіндегі температура «Сақтау» тарауында берілген температура ауқымынан ешқашан тыс шықпайтынына көз жеткізіңіз

5.1 ҚҰРЫЛҒЫНЫ ТАСЫМАЛДАУ

(6.1) және (6.2) -сурет

Өнімді өшіріп, батареяны алып тастаңыз. Қажет болса, негізгі құрылғыдан екі ауа өткізгішті алыңыз.

Өнімді әрдайым тұтқасынан ұстап тасымалдаңыз. Өнімді кез келген ауыр ықпалдан немесе көлік ішінде тасымалдау кезінде пайда болуы мүмкін қатты дірілден қорғаңыз. Өнімнің сырғып немесе құлап кетуіне жол бермеу үшін оны бекітіңіз. Өнімді күн сәулесі түсетін жерге қоймаңыз.

5.2 ЛИТИЙ-ИОНДЫ БАТАРЕЯЛАРДЫ ТАСЫМАЛДАУ

Толық мәліметтер алу үшін батареяны пайдалану нұсқаулығын қараңыз.

6. ҚЫСТАУ

(6.1) - (6.3) -суреттер

Батареяны электр құралынан ажыратыңыз.

Ұзақ уақыт сақтамас бұрын, батарея зарядтағыш құралы батареяны пайдалану нұсқаулығында берілген нұсқауларға сәйкес келетінін тексеріңіз. Төмендегі «Сақтау» тарауындағы барлық нұсқауларды орындаңыз. Біз өнімді сақтау үшін түпнұсқа орамды пайдалануға немесе оны шаңнан қорғау үшін жарамды матамен немесе жабынмен жабуға кеңес береміз.

7. САҚТАУ

Құрылғы мен батареяны тек таза, құрғақ, жақсы желдетілетін жерде 4°С-24°С аралығындағы температурада сақтаңыз. Оны қосымша қорғаныспен қамтамасыз ету үшін жауып қойыңыз. Біз өнімді сақтау үшін түпнұсқа орамды пайдалануға немесе оны шаңнан қорғау үшін жарамды матамен немесе жабынмен жабуға кеңес береміз. Құрылғыны тасымалдау кезінде міндетті түрде бекітіңіз

7.1 ҚҰРЫЛҒЫНЫ САҚТАУ

(6.1) - (6.3) -суреттер

Батареяны электр құралынан ажыратыңыз. Құрылғыда тозған, босап кеткен немесе зақымдалған бөліктердің бар-жоғын тексеріп шығыңыз. Құрылғыны сақтау алдында тазалап шығыңыз. Өнімді күн сәулесі түсетін жерге қоймаңыз. Өнімнің суық және ылғалды ортадан әрдайым қорғалғанына көз жеткізіңіз.

7.2 ЛИТИЙ-ИОНДЫ БАТАРЕЯЛАРДЫ САҚТАУ

(6.3) -сурет

Батарея қуаты батареяны пайдалану нұсқаулығында ұсынылған деңгейде екенін тексеріңіз. Толық мәліметтер алу үшін батареяны пайдалану нұсқаулығын қараңыз.

8. ТЕХНИКАЛЫҚ ҚЫЗМЕТ КӨРСЕТУ



**ҚАУІП! Ток соғудан жарақат алу қаупі бар.
Ауа үрлегішті реттеу, тексеру, тазалау немесе сақтау
алдында батарея блогын алып тастаңыз.**

8.1 ТАЗАЛАУ

(5.1) - (5.4) -суреттер

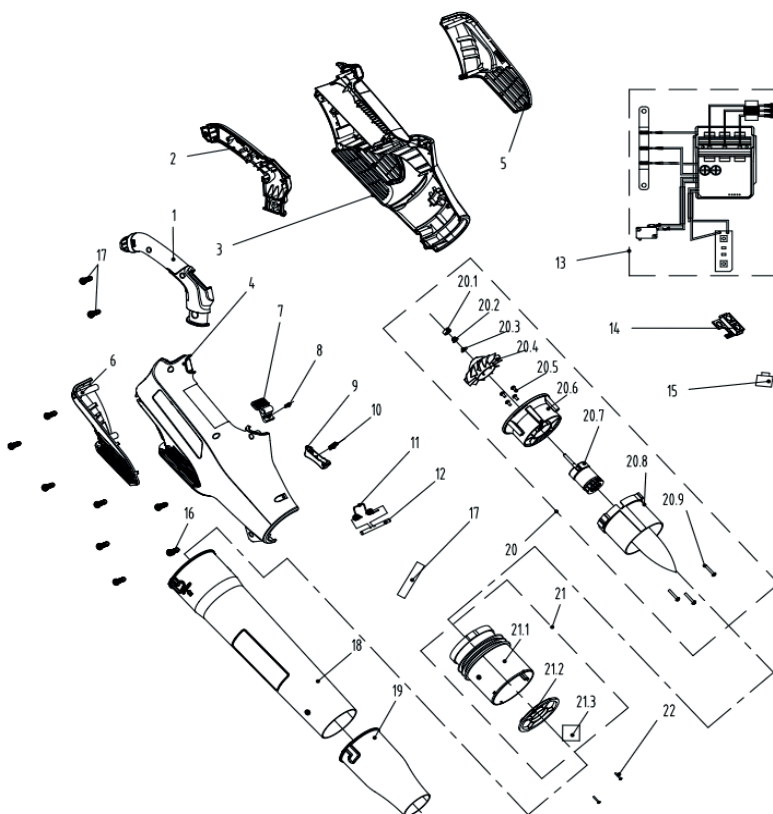
Қысымдалған ауаны немесе вакуумды пайдаланып, ауа желдеткіштерінен шаң мен қоқысты қылшақпен тазалаңыз немесе үрлеп шығарыңыз. Ауа желдеткіштерін кедергілерден, жоңқалардан және ағаш жаңқаларынан таза ұстаңыз. Ауа желдеткіштеріне су бүркуге, оны сумен жууға немесе суға батыруға болмайды.

Ылғал, жұмсақ матаны пайдаланып, корпусты және пластик құрамдастарын сүртіңіз. Пластик корпусларда немесе пластик құрамдастарда күшті еріткіштерді немесе жуғыш заттарды пайдаланбаңыз. Кейбір тұрмыстық тазартқыштар өнімге зақым келтіріп, ток соғу қаупін тудыруы мүмкін.

RU

KZ

8.2 БӨЛШЕКТЕЛГЕН КӨРІНІСІ



RU

KZ

POS	БӨЛШЕК НӨМІРІ	СИПАТТАМАСЫ	NUM
1	8003-780502-00	Қол ілмек	1
2	8003-780501-00	Қол ілмек	1
3	8006-780501-00	Корпус	1
4	8006-780502-00	Корпус	1
5	8185-780501-00	Қақпақ	1
6	8185-780502-00	Қақпақ	1
7	8044-780502-00	Түйме	1
8	8342-521704-00	Түйме серіппесі	1

POS	БӨЛШЕК НӨМІРІ	СИПАТТАМАСЫ	NUM
9	8044-620102-00	Құрылғының ауыстырып-қосқыш тақтайшасы	1
10	8342-691302	Баспа серіппе	1
11	8342-438801-00	Батарея блогының серіппесі	1
12	8081-438801-00	Серіппені орнату білігі	1
13	8414-780502-00	Электрондық құрамдастар	1
14	8292-780504-00	Жылдамдықты реттегіш қорабы	1
15	8312-855101-01	Түйме	2
16	8SJGB40-16D	Бұранда	10
17	233-1008	Жылумен тартылатын құбыр	0,1
18	8061-780505-00	Үрлеу түтігі	1
19	8061-780504-00	Үрлеп шығару аузы	1
20	8440-780502-00	Мотор қалақшасының жинағы	1
20,1	8348-780501	Резеңке тоқтатқыш	1
20,2	8NA-05D	Сомын	1
20,3	8321-430901-00	Шайба	1
20,4	8403-780501-00	Желдеткіш жүзі	1
20,5	8SJGB40-10D	Бұранда	4
20,6	8292-780501-00	Тоқалғыш	1
20,7	8440-780501-00	Түкшесіз мотор	1
20,8	8061-780501-00	Түзеткіш зат	1
20,9	8SJAD04-20	Бұранда	3
21	8440-780501-00	Шашыратқыш картриджінің жинағы	1
21,1	8061-780502-00	түзеткіш зат	1
21,2	8186-780501-00	Аралық	1
21,3	8326-780501-01	Шу бәсеңдеткіш сорғыш	4
22	8SJGB30-12	Бұранда	2

RU

KZ

8.3 АҚАУЛЫҚТАРДЫ ЖОЮ



ҚАУІП ! Ток соғудан жарақат алу қаупі бар.

Ескерту ! Кез келген ақаулықтарды жоюдан бұрын өнімді өшіріңіз.

Мәселелер	Ықтимал себептері	Шешімдері	Біліктілік қажет
Өнім үрлеп тазаламайды	Ауа өткізгіш бітелген	Бітелген жерлерді тазалаңыз	Арнайы біліктілік қажет емес
	Қалақты аспап бітелген		
	Батарея бекітілген жоқ	Батарея блогын бекіту үшін, батарея блогының жоғарғы жағындағы ысырманың орнына түскеніне көз жеткізіңіз	
	Батарея зарядталған жоқ	Батареяны үлгімен бірге берілген нұсқауларға сәйкес зарядтаңыз.	
Өнім іске қосылмайды	Батарея бекітілген жоқ	Батарея блогын бекіту үшін, батарея блогының жоғарғы жағындағы ысырманың орнына түскеніне көз жеткізіңіз	Арнайы біліктілік қажет емес
	Батарея зарядталған жоқ	Батареяны үлгімен бірге берілген нұсқауларға сәйкес зарядтаңыз.	
	Қуат/жылдамдық ауыстырып-қосқышы «ӨШІРУЛІ» күйінде	Қосу/өшіру ауыстырып-қосқышын басыңыз	
	Ауа өткізгіштер дұрыс орнатылған жоқ	Түтіктердің ауыстырып-қосқышты қосуға мүмкіндік беретіндей дұрыс орнатылғанын тексеріңіз	
	Батарея блогы дұрыс бекітілген жоқ	Дұрыс бекітіңіз	
	Қосу/өшіру ауыстырып-қосқышы «ҚОСУ» күйіне орнатылған жоқ	«Өнімді іске қосу» бөлімін қараңыз	
Өнім толық қуатқа жетпейді	Батарея блогының сыйымдылығы өте төмен	Батарея блогын зарядтаңыз	Арнайы біліктілік қажет емес
	Ауа желдеткіштері бітелген	Ауа желдеткіштерін тазалаңыз	

RU

KZ

Мәселелер	Ықтимал себептері	Шешімдері	Біліктілік қажет
Нәтиже нашар	Шүмек дұрыс жиналған жоқ	«Ауа өткізгішін бекіту/алып тастау» бөлімін қараңыз	Арнайы біліктілік қажет емес
Шамадан тыс діріл немесе шу	Шүмек дұрыс жиналған жоқ	«Ауа өткізгішін бекіту/алып тастау» бөлімін қараңыз	Арнайы біліктілік қажет емес
	Бұрандалар/сомындар босап кеткен	Бұрандаларды/сомындарды бекітіңіз	
Өнім кенеттен тоқтап қалады	Батарея блогының қуаты таусылды	Батарея блогын алып, зарядтаңыз	Арнайы біліктілік қажет емес
	Батарея қатты қызып кетті	Батарея блогын алып, оны суытыңыз	

9. ҚЫЗМЕТ ЕТУ МЕРЗІМІНІҢ АЯҚТАЛУЫ



Электрлік өнімдерді тұрмыстық өнімдермен бірге қоқысқа тастауға болмайды. Пайдаланылған электрлік өнімдерді бөлек жинап, осы мақсат үшін берілген қоқыс жинау орындарына жіберу қажет. Қайта өңдеу бойынша кеңес алу үшін жергілікті өкілетті органдарға немесе дилерге хабарласыңыз.

10. КЕПІЛДІК

10.1 БІЗДІҢ КЕПІЛДІК

STERWINS өнімдері тұтыну нарығының өнімдеріне арналған ең жоғары сапа стандарттарына сәйкес жасалған. Бұл сату кепілдігі өнімді сатып алған күннен бастап 3 жыл бойы жарамды. Бұл кепілдік материалдар мен сапаға байланысты барлық ақауларға қолданылады: жетіспейтін бөлшектер мен элементтерге, сондай-ақ қалыпты пайдалану жағдайында болатын зақымдарға. Жөндеу және бөлшектерді ауыстырғаннан бастапқы кепілдік кезеңі ұзармайды. Сіз бұл өнімді сатып алу туралы растауды және сатып алу күнін ұсына алуыңыз керек. Кепілдік осы өнімнің құнымен шектеледі.

10.2 КЕПІЛДІКТЕ ҚАМТЫЛМАЙТЫН ЖАҒДАЙЛАР

Өнімді дұрыс пайдаланбаудан туындайтын ақаулықтар немесе оқиғалар осы кепілдікте қамтылмайды.

Келесі элементтер кепілдікпен қамтылмайды:

- құрал дұрыс пайдаланылмаған; немесе
- бұл өнімді тасымалдау немесе орнату кезінде пайда болатын зақым; немесе
- бөлшектерді жөндеу және/немесе ауыстыру жұмыстары үшінші тараппен жүзеге асырылады; немесе
- сыртқы факторлар немесе құм, тастар сияқты бөгде заттардан туындаған зақым; немесе
- қауіпсіздік техникасы мен пайдалану нұсқауларын сақтамау салдарынан болған зақым; немесе
- құрал бөлшектелген немесе ашылған; немесе
- ылғалды ортада пайдаланылған (шық, жаңбыр, суға батырылған...) құрал; немесе
- кәсіби мақсатта пайдаланылған құрал; немесе
- «Сақтау» тарауында көрсетілген ауқымнан тыс температура әсеріне ұшыраған құрал

Өнім қалыпты жұмыс шарттарында және кәсіби емес мақсаттармен пайдаланылуы тиіс. Сондықтан осы кепілдік есебінен бау-бақшамен айналысатын компаниялар, жергілікті әкімшілік және жабдықты ақылы немесе ақысыз жалға беретін компаниялар пайдаланатын өнімдер шығарылады.

Мәселе немесе ақау туындаған жағдайда, әрдайым алдымен Sterwins дилеріне хабарласу керек. Көп жағдайда

Sterwins дилері мәселені шешуге немесе ақауды түзетуге қабілетті болады. Жөнелтпе құжатты немесе түбіртегіңізді сақтаңыз: бұл құжаттар шағым жасаған кезде керек болады.

RU

KZ

11. CE СӘЙКЕСТІК ЖӨНІНДЕГІ ДЕКЛАРАЦИЯСЫ

Өндіруші: ADEO Services
135 Rue Sadi Carnot
CS 00001 59790 Ronchin, Франция

Өнімнің келесідей екенін жариялайды
UR40 БАТАРЕЯ АРҚЫЛЫ ЖҰМЫС ІСТЕЙТІН АУА ҮРЛЕГІШ
40 VBL2-GT.1

MD 2006/42/EC директивасының талаптарына және ұлттық ережелерге сәйкес келетіндігі туралы мәлімдейді:

ЭМУ директивасы 2014/30/EU
ROHS директивасы (EU) 2015/863 өзгертілген директива 2011/65/EU
2000/14/EC ШУЫЛ директивасы, V қосымшасы және 2005/88/EC

Есептелген дыбыстық қуат деңгейі: 98 дБ(А)
Кепілді дыбыс қуатының деңгейі: 103 дБ(А)

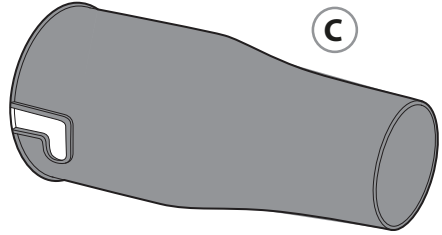
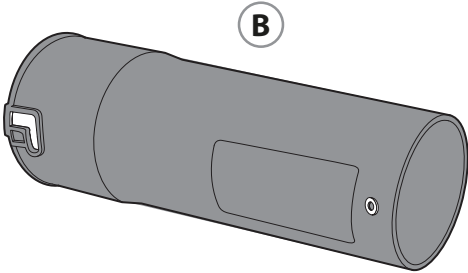
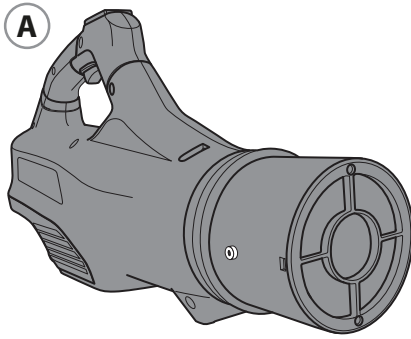
EN 60335-1:2012+A11:2014+A13:2017
EN 50636-2-100:2014
EN 62233:2008
EN 55014-1:2017
EN 55014-2:2015
IEC 62321-1:2013
IEC 62321-2:2013
IEC 62321-3-1:2013
IEC 62321-4:2013+A1:2017
IEC 62321-5:2013
IEC 62321-6:2015
IEC 62321-7-1:2015
IEC 62321-7-2:2017 & ISO 17075-1:2017
IEC 62321-8:2017

Сериялық №: Артқы мұқаба бетін және аспаптың зауыттық тақтайшасын қараңыз

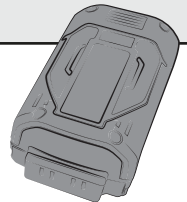
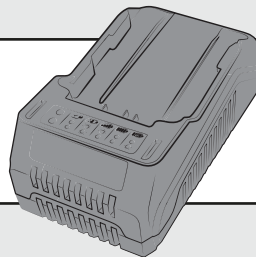
Роншен, Францияда қол қойылды
Қол қойылған күні: 27/09/2019
Eric LEMOINE
Халықаралық жобаның сапа жөніндегі басшысы
ADEO Services
135 Rue Sadi Carnot
CS 00001 59790 Ronchin, Франция

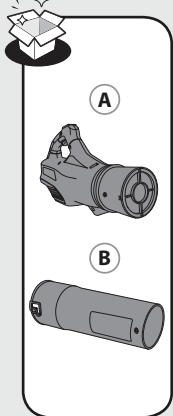
RU

KZ

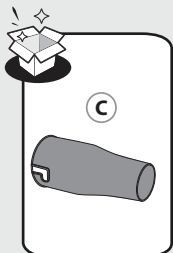
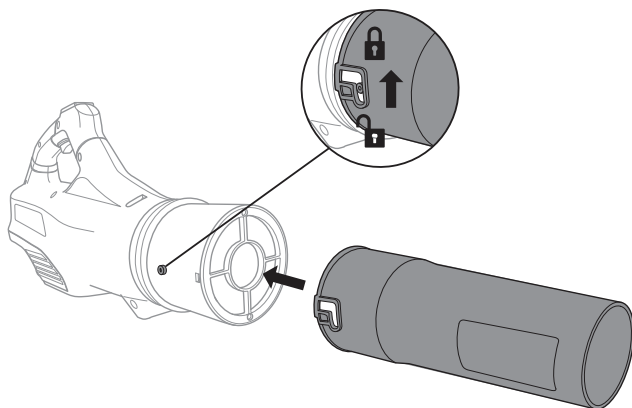


UP
UNIVERSAL[®] POWER
40

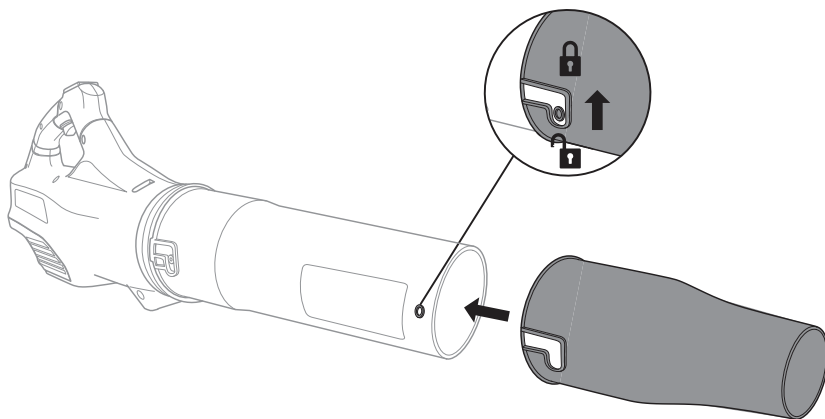




2.1



2.2

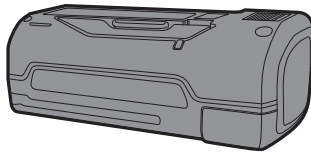




3.1



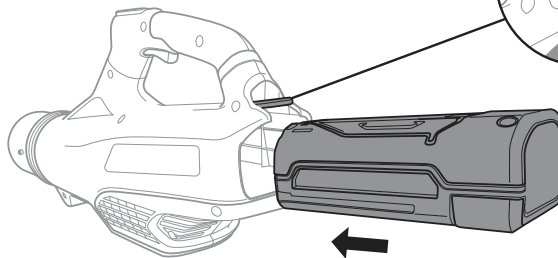
3.2



100 %

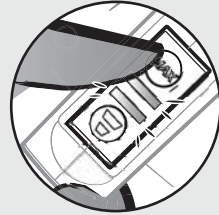
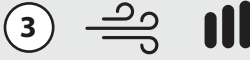
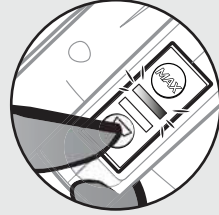
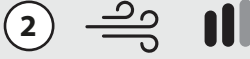
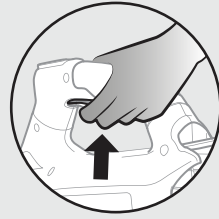
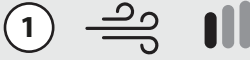


Click

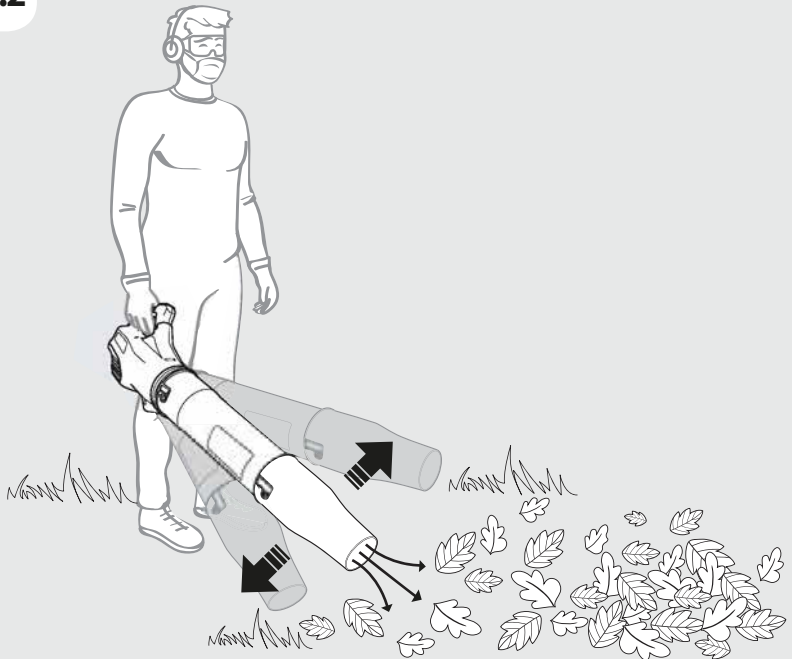




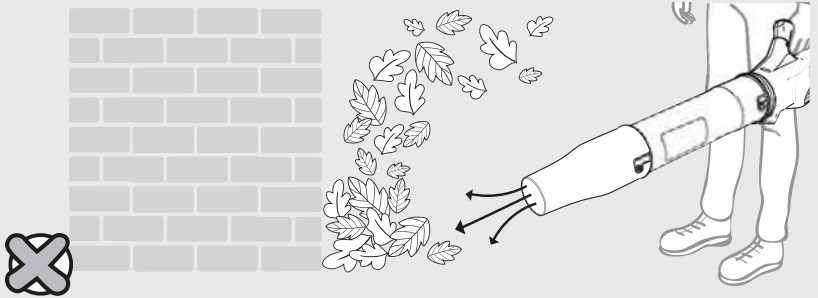
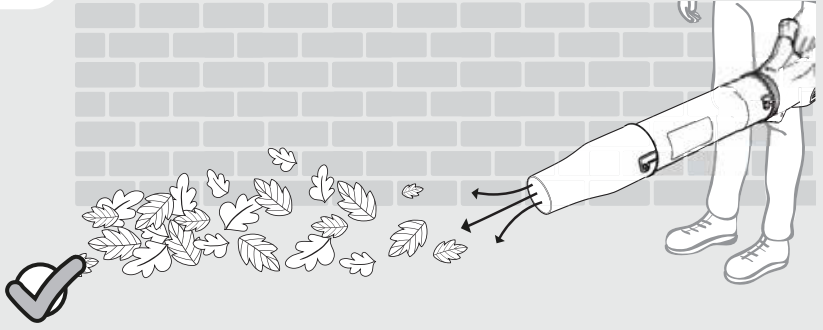
4.1



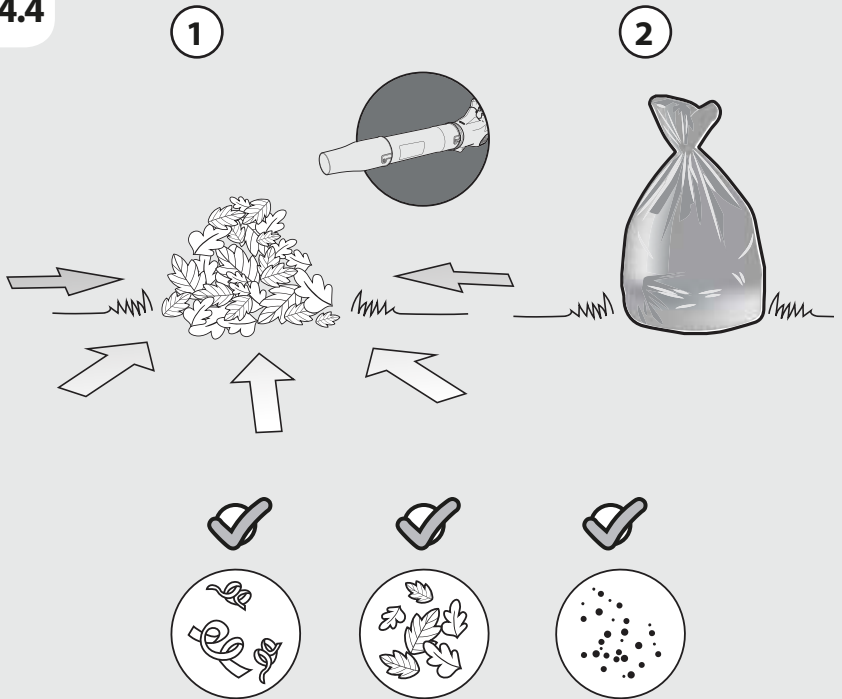
4.2



4.3

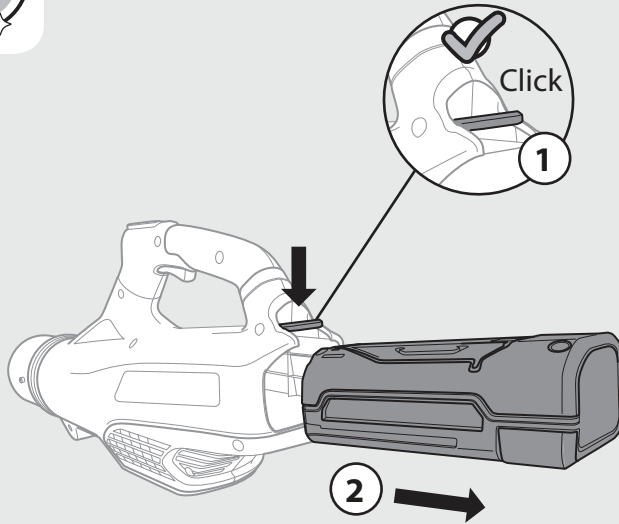


4.4

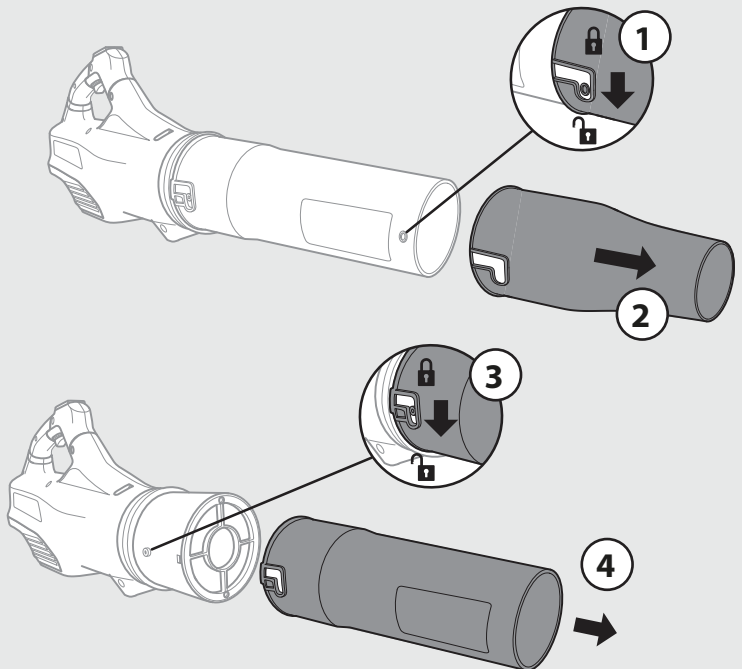




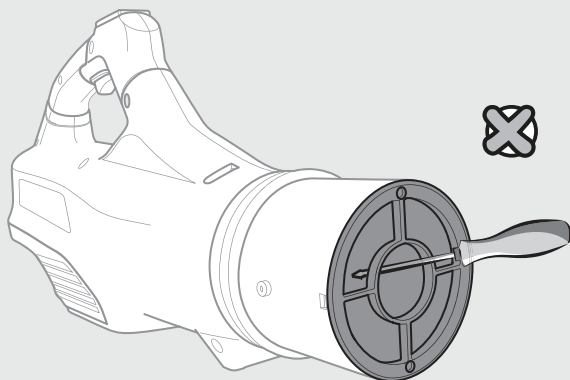
5.1



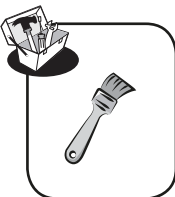
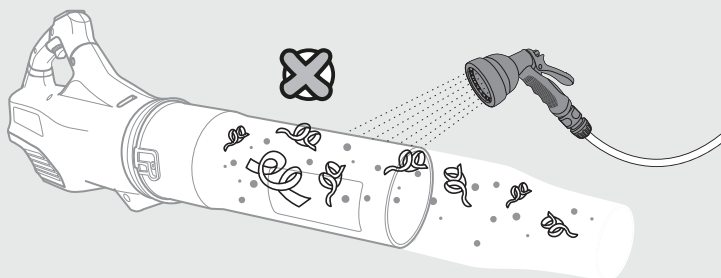
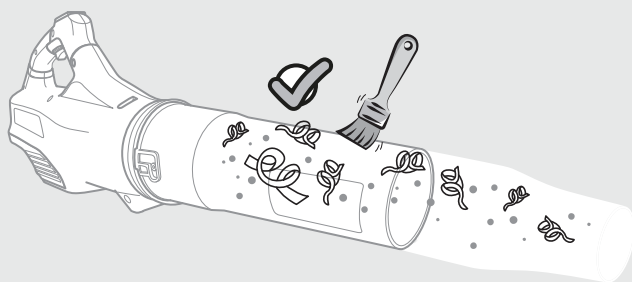
5.2



5.3

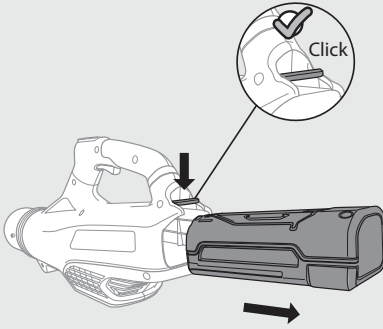


5.4

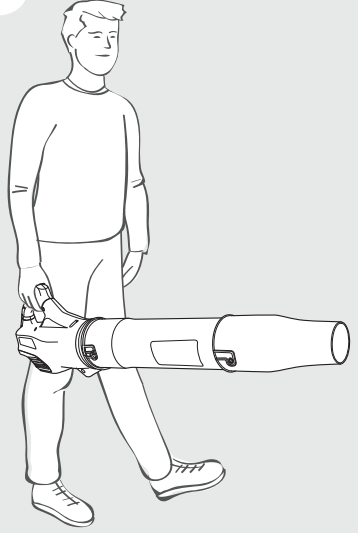




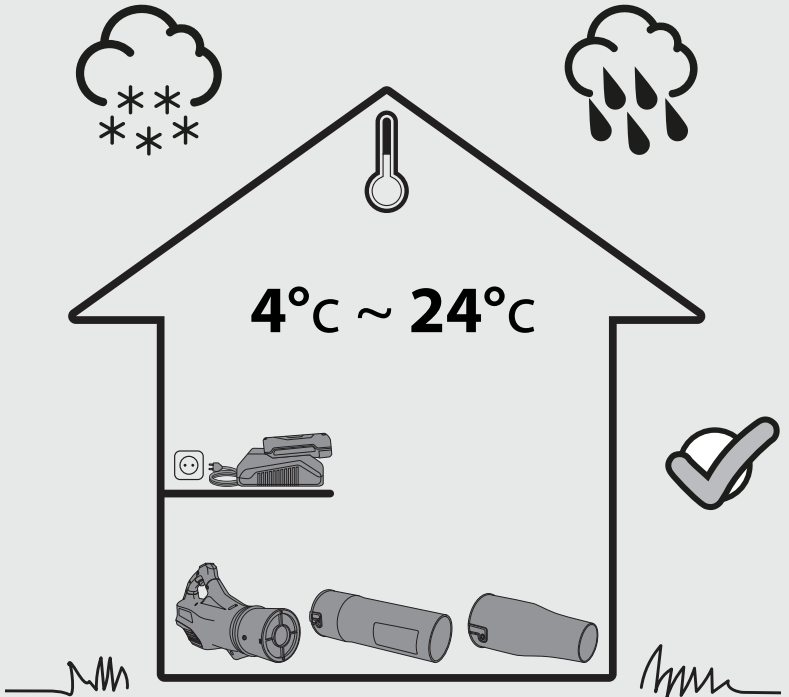
6.1



6.2



6.3





Made in P.R.C. 2019

** Гарантия 3 года / Кепілдік 3 жыл

Adeo Services - 135, rue Sadi Carnot - CS 00001 59790 - RONCHIN-France

Импортер/Продавец/Лицо уполномоченное принимать претензии по качеству товара :
на территории Российской Федерации, ООО «ЛЕРУА МЕРЛЕН ВОСТОК», 141031, МО, г. Мытищи, Осташковское шоссе, д.1, Р



CE EAC

