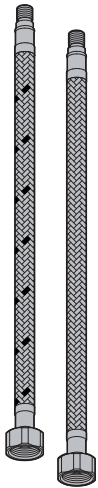
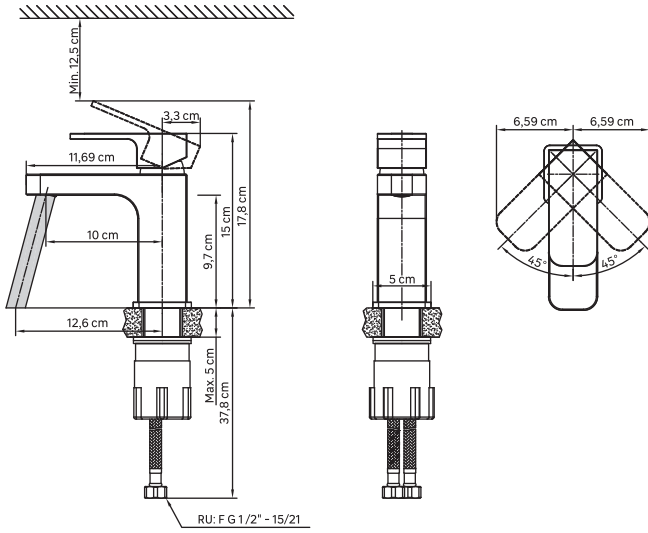
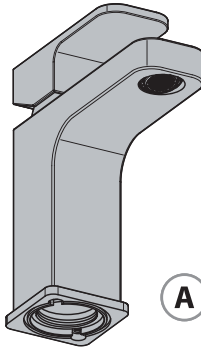


EAN CODE:3276007035568



C



A



B



D



E



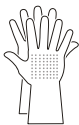
F



G



MIN. 35 mm





RU/ВУ: Подготовка / **KZ:** Дайындау / **EN:** Preparation



4



RU/ВУ: Сборка / **KZ:** Құрастыру / **EN:** Assembly



5 → 7



RU/ВУ: Использование горячей и холодной воды/

KZ: Суық және ыстық суды қолдану/ **EN:** Using hot and cold water



8

RU/ВУ: Смена картриджа/ **KZ:** Картриджді ауыстыру/ **EN:** Replacing the cartridge



9 → 12

RU/ВУ: Смена аэратора/ **KZ:** Аэратор ауыстыру/ **EN:** Replacing the aerator



13

RU/ВУ: Смена гибкого шланга для смесителя/

KZ: Қоспалауышқа арналған иілгіш шлангты ауыстыру/ **EN:** Replacing the hoses

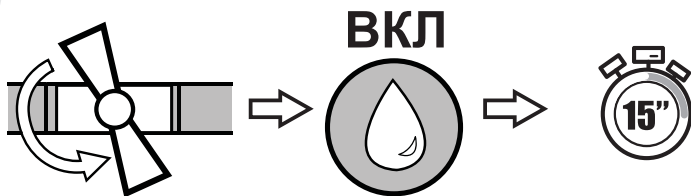


14 → 15

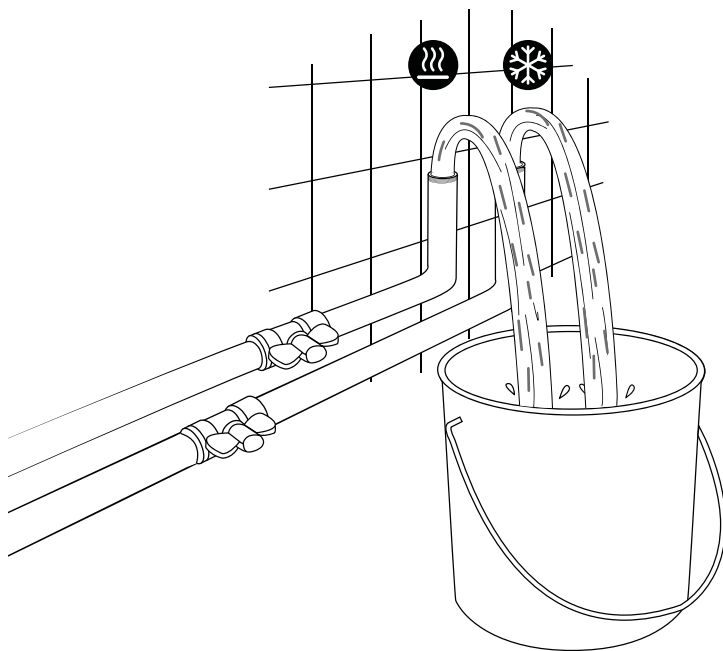


RU/ВУ: Подготовка / KZ: Дайындау / EN: Preparation

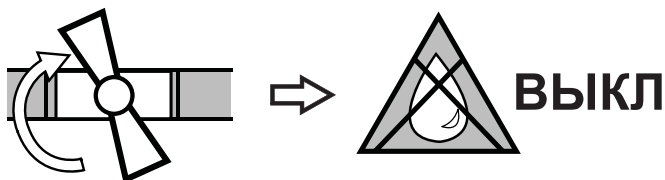
1

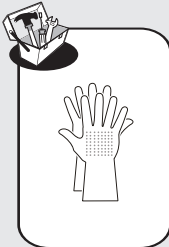
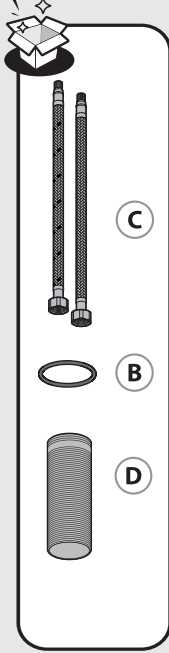


2



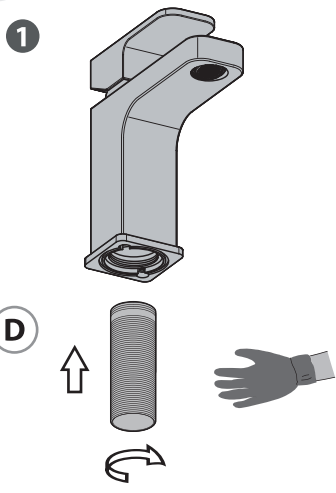
3





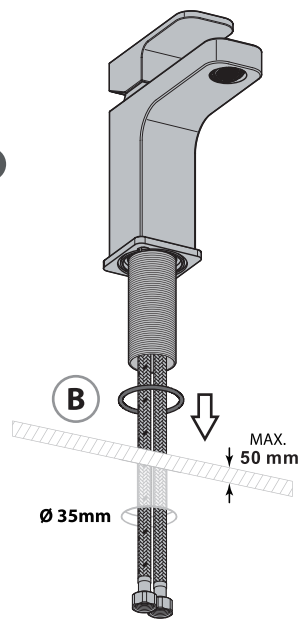
RU/БҮ: Сборка / KZ: Құрастыру / EN: Assembly

1



D

3

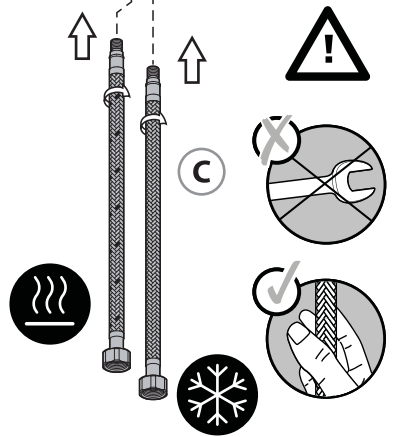
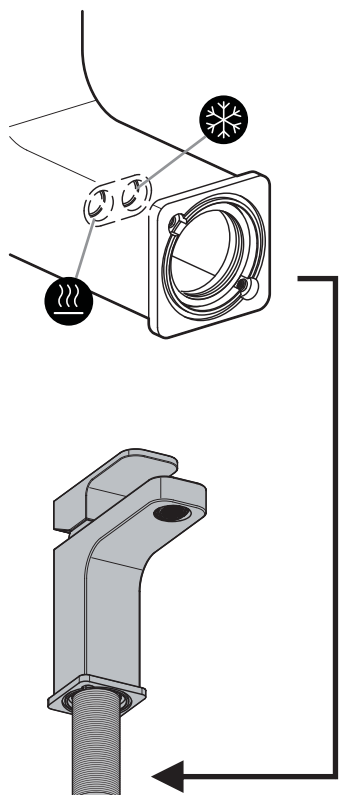


B

MAX.
50 mm

Ø 35mm

2





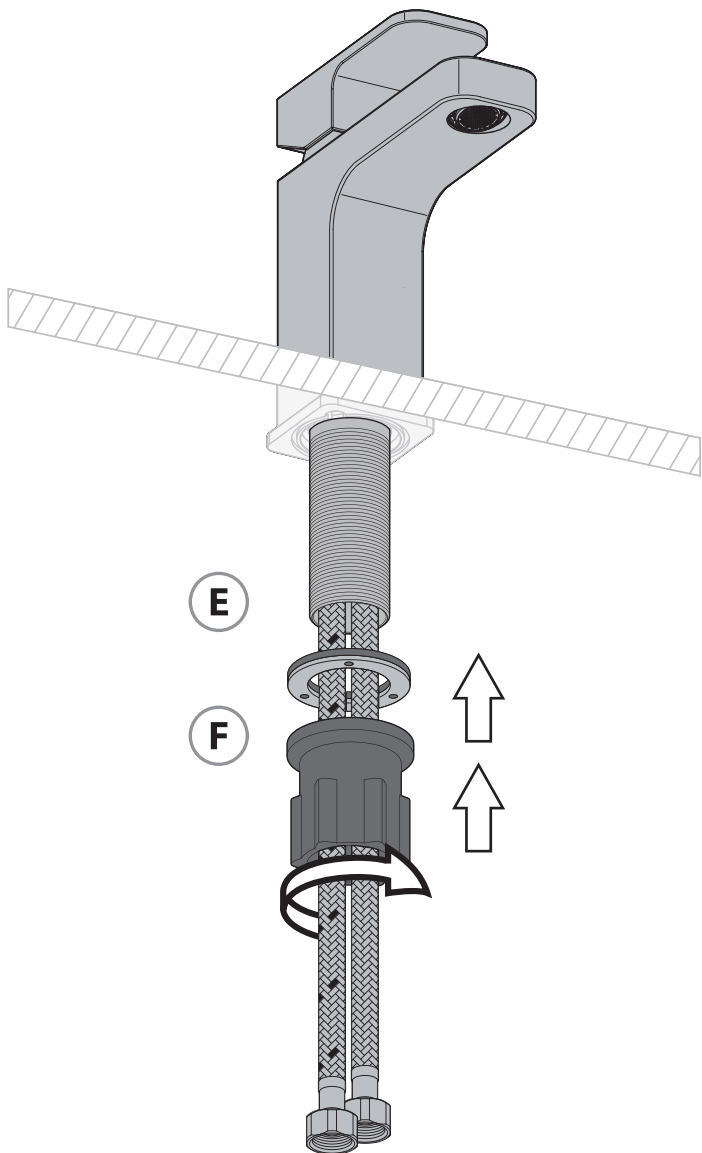
E



F

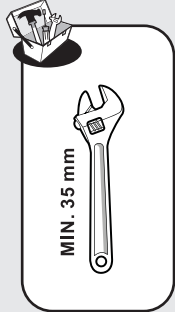


2

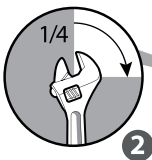
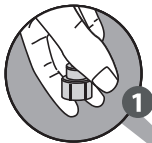
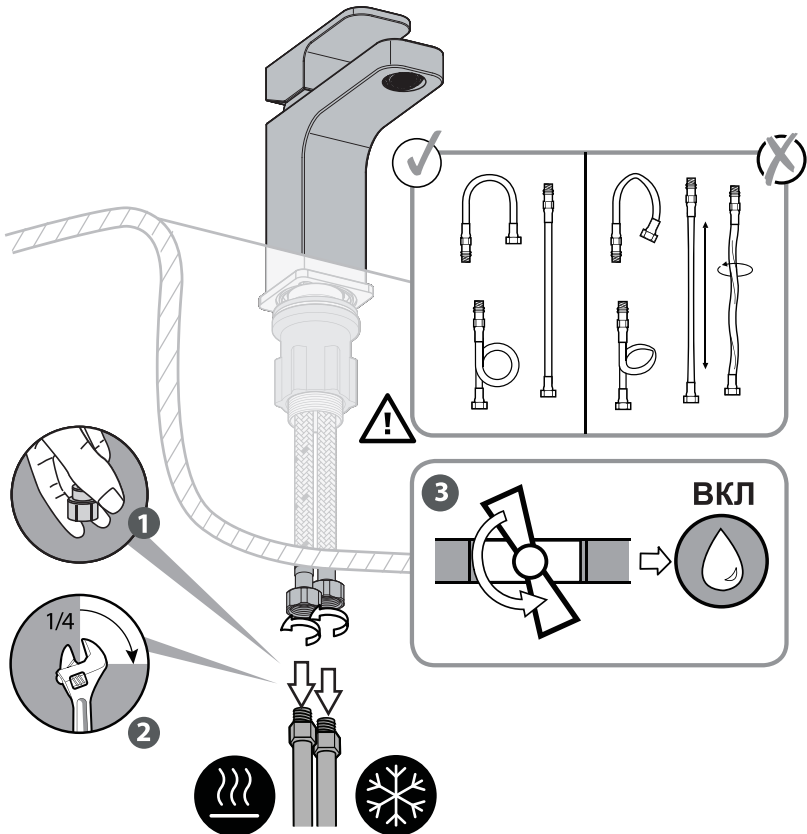


E

F

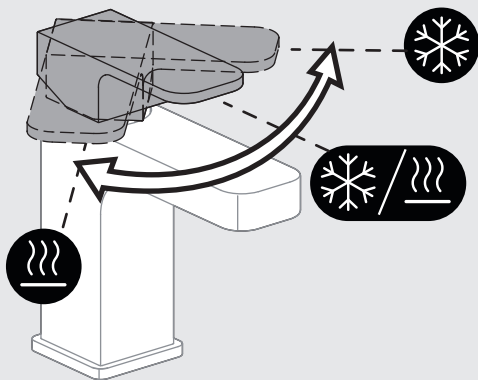


3

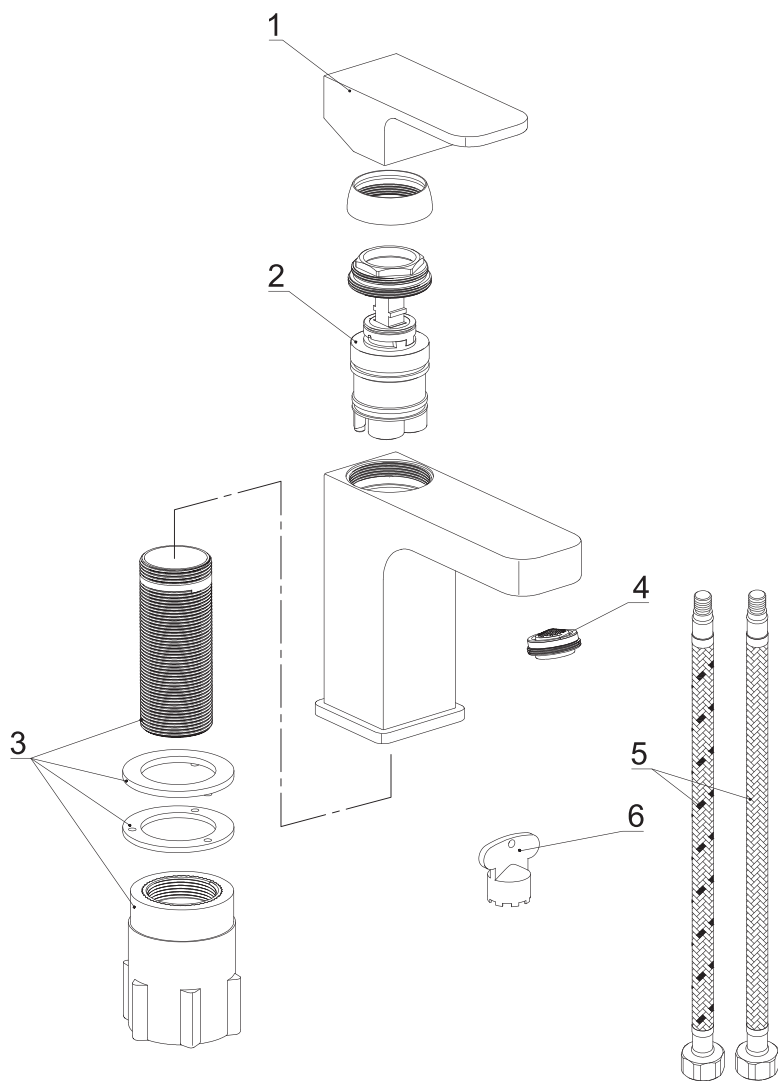




RU/ВУ:Использование горячей и холодной воды/
KZ: Суық және ыстық суды қолдану/ EN: Using hot and cold water

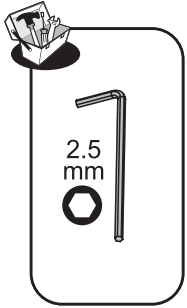


No./Номер/Нөмір	Description/Описание/Сипаттама	Code No./Номер кода/Код нөмірі	QTY/Кол-во/Мөлшері
1	Handle/Ручка/Тутқа	SD2079-2	1
2	Cartridge/Картридж/Картридж	G-35 C/D	1
3	Fixing part/Крепеж/Бекіту бөлігі	SD80173-02-05	1
4	Nozzle/Аэратор/Аэратор	40.8055.010	1
5	Inlet hose/Гибкий шланг/Кіріс шланг	TAQ-ACB DN6 H1/2-M10X1 L12-450	2
6	Wrench/Ключ/Гайка кілті	NM24X1	1





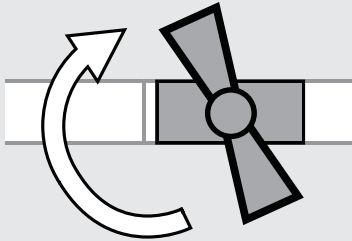
RU/BY: Смена картриджа/ **KZ:** Картриджді ауыстыру/
EN: Replacing the cartridge



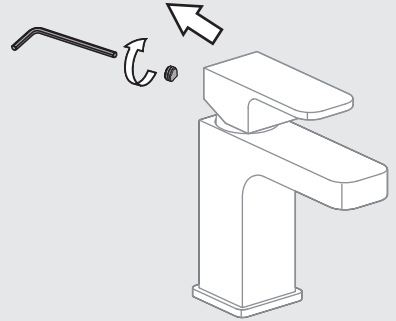
1



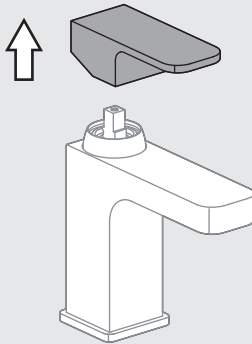
ВЫКЛ



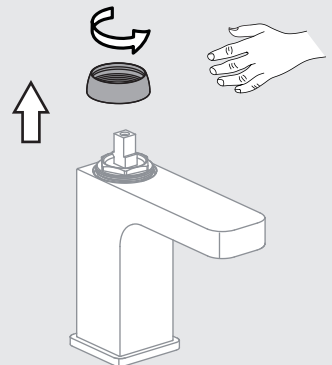
2

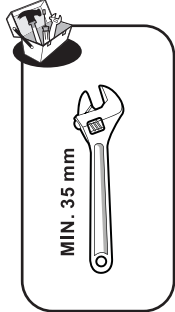


3



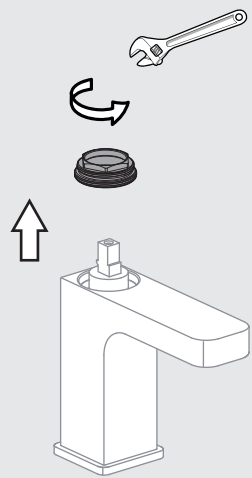
4



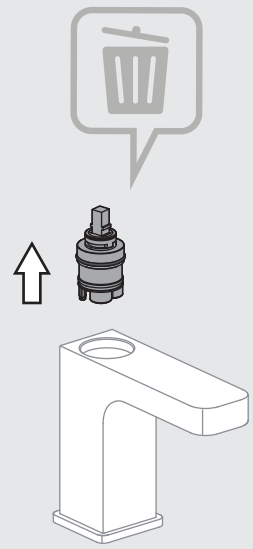


RU/BY: Смена картриджа/ **KZ:** Картриджді ауыстыру/
EN: Replacing the cartridge

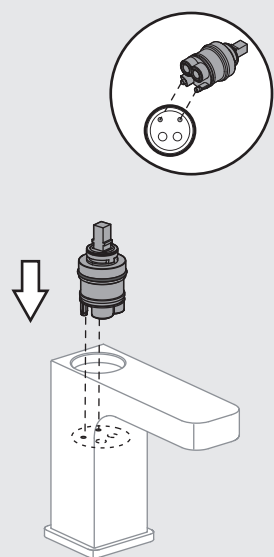
5



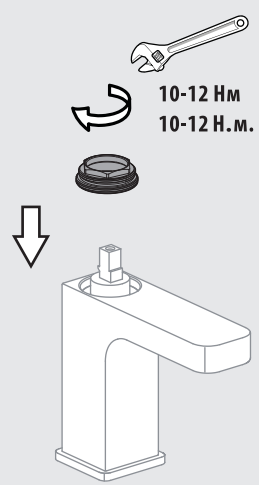
6



7



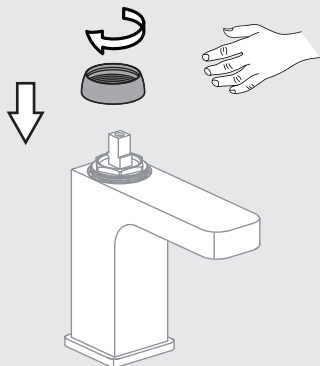
8



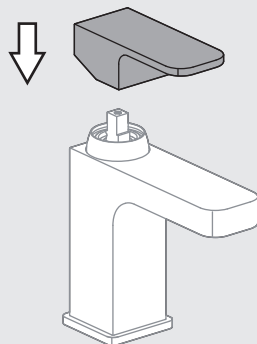


RU/BY: Смена картриджа/ **KZ:** Картриджді ауыстыру/
EN: Replacing the cartridge

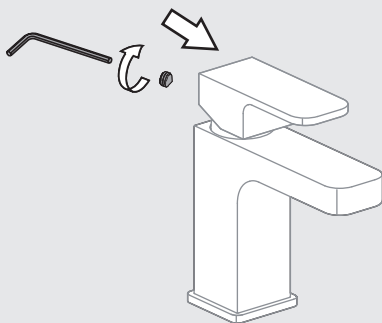
9



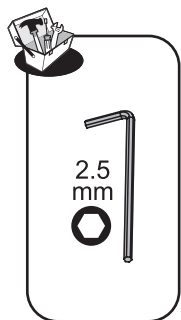
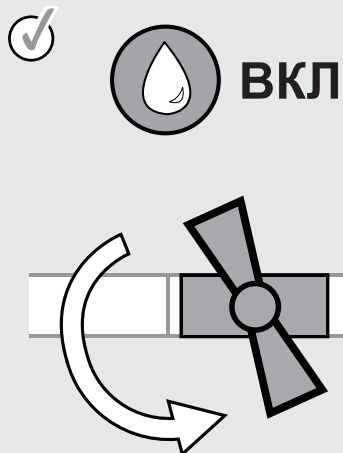
10

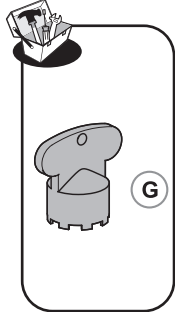


11

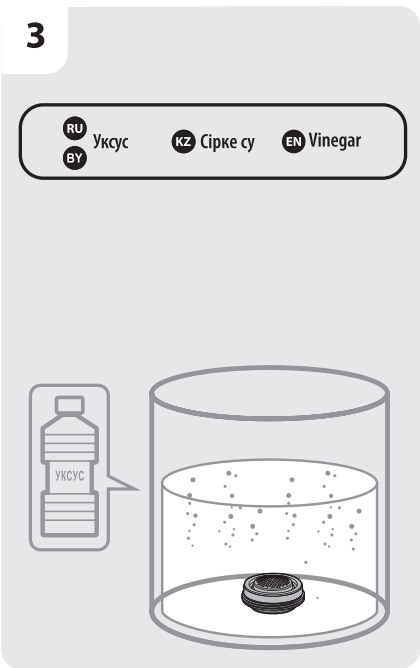


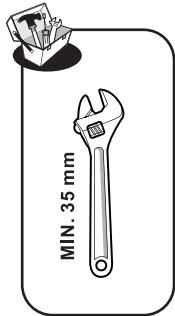
12





RU/BY: Смена аэратора/ KZ: Аэратор ауыстыру/ EN: Replacing the aerator





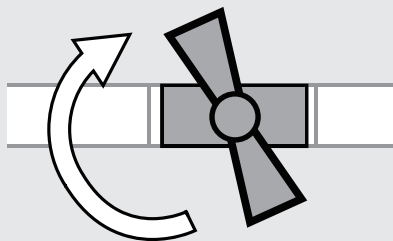
RU/BY: Смена гибкого шланга для смесителя/

KZ: Қоспалауышқа арналған иілгіш шлангты ауыстыру/ **EN:** Replacing the hoses

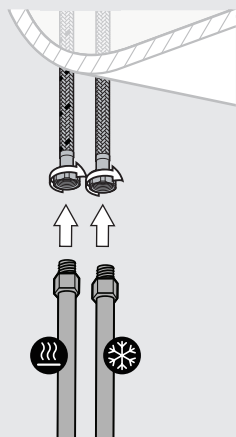
1



ВЫКЛ



2

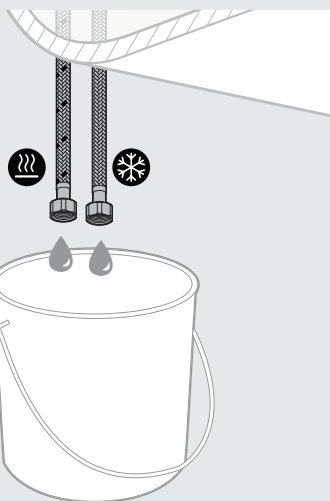


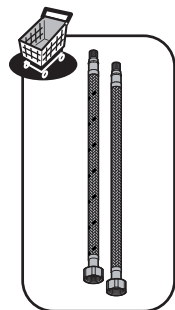
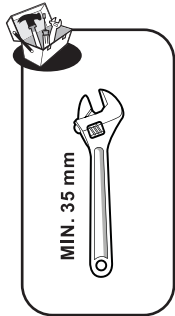
3

ВКЛ



4

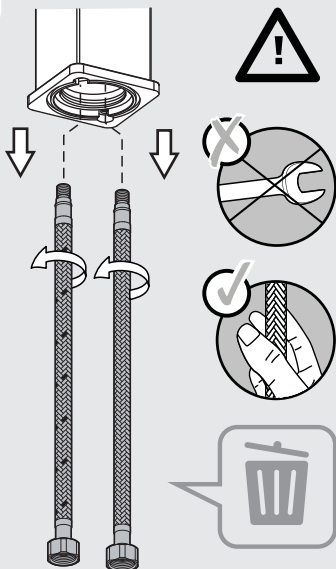




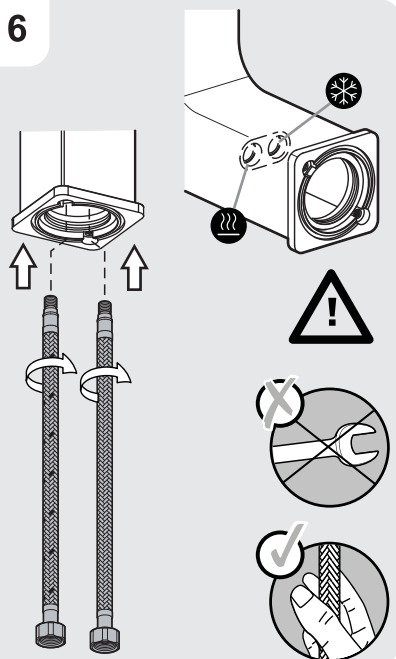
RU/BY: Смена гибкого шланга для смесителя/

KZ: Қоспалауышқа арналған иілгіш шлангты ауыстыру/ **EN:** Replacing the hoses

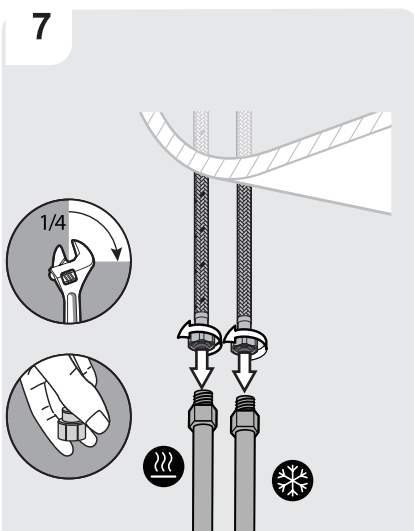
5



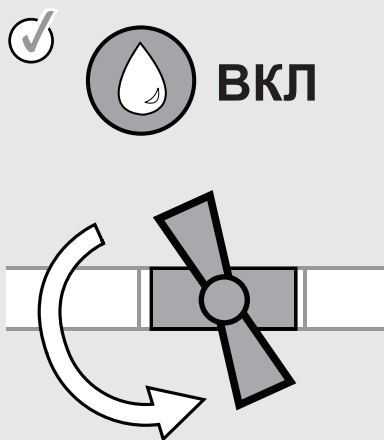
6



7



8

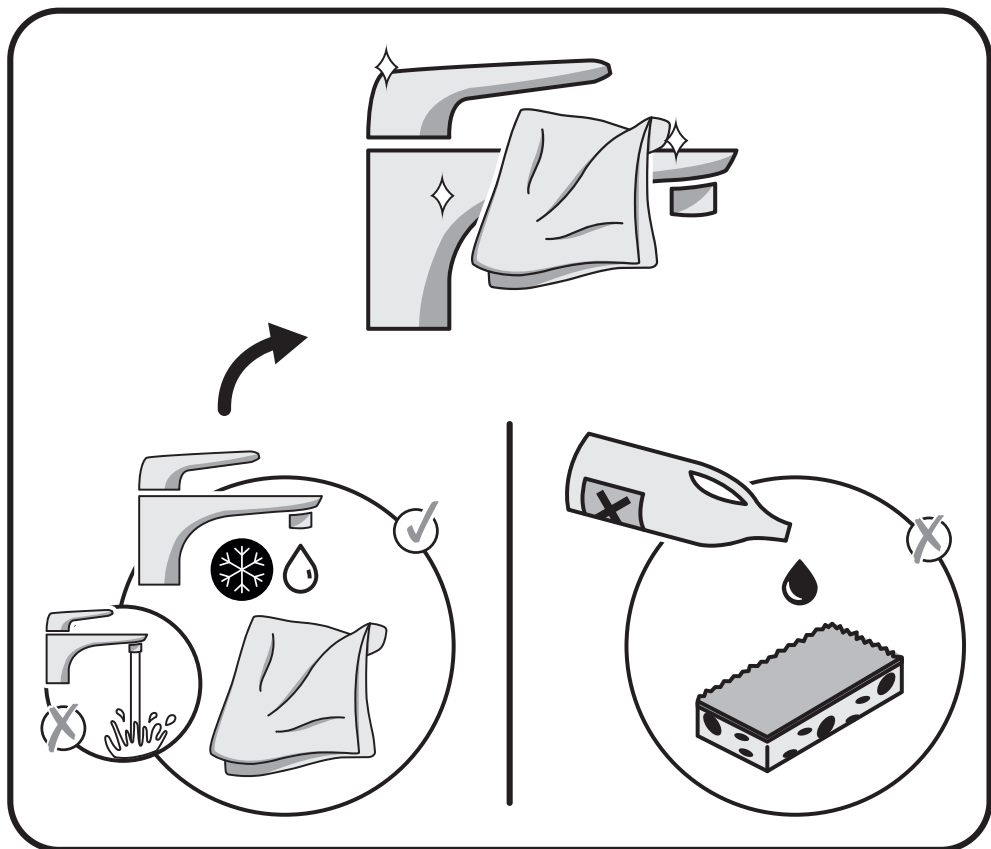




Чистая вода / Таза су / Clean water



Без розчинителя / Еріткішсіз / Solvent-free





Декларация о соответствии санитарным нормам
Санитарлық талаптарға сәйкестік декларациясы
Declaration of sanitary conformity.

* Кепілдік 10 жыл / Гарантия 10 лет / 10-year guarantee

Made in P.R.C. 2019

FR

ADEO Services - 135 Rue Sadi Carnot - CS 00001
59790 RONCHIN - France

UA

ТОВ «Леруа Мерлен Україна»,
вул. Полярна 17а, м. Київ 04201, Україна

RU

ООО ЛЕРУА МЕРЛЕН ВОСТОК, 141031, Московская
область, г. Мытищи, Осташковское шоссе, д.1, РОССИЯ

BY

Поставщик/импортер/организация, принимающая претензии
по качеству товара в Республике Беларусь: ООО «Леруа
Мерлен Бел», 220020, Республика Беларусь, г. Минск,
пр-т Победителей, д. 100, каб. 503

KZ

Қазақстан Республикасында өнім сапасы бойынша
наразылықтарды қабылдауға уәкілетті ұйым: «Леруа Мерлен
Қазақстан» ЖШС, Қазақстан Республикасы, 050000,
Алматы қ., Қонаев көшесі, 77, «PARKVIEW» БО, 6-қабат, 07-кеңсе.
Организация, уполномоченная принимать претензии по
качеству продукции в Республике Казахстан: ТОО «Леруа
Мерлен Казахстан», Республика Казахстан, 050000, г. Алматы,
ул. Кунаева, 77, БЦ «ParkView», 6 этаж, офис № 07.

