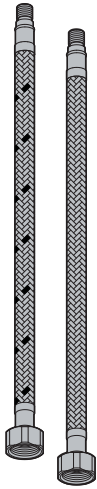
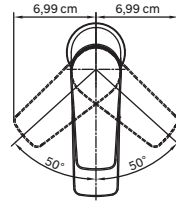
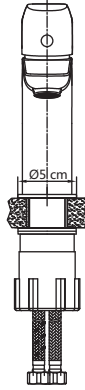
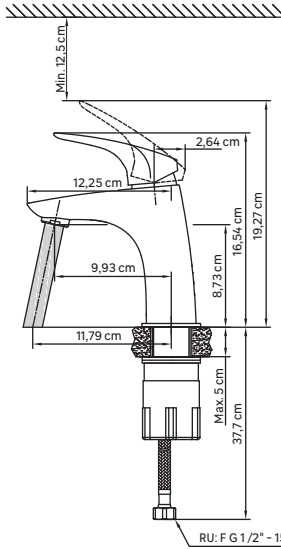
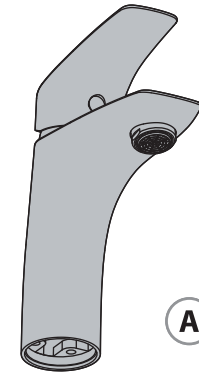


EAN CODE:3276007040661



D



A



B



C



E



F



G



MIN. 35 mm





RU/ВУ: Подготовка / **KZ:** Дайындау / **EN:** Preparation



4



RU/ВУ: Сборка / **KZ:** Құрастыру / **EN:** Assembly



5 → 7



RU/ВУ: Использование горячей и холодной воды/

KZ: Суық және ыстық суды қолдану/ **EN:** Using hot and cold water



8

RU/ВУ: Смена картриджа/ **KZ:** Картрижді ауыстыру/ **EN:** Replacing the cartridge



9 → 13

RU/ВУ: Смена аэратора/ **KZ:** Аэратор ауыстыру/ **EN:** Replacing the aerator



14

RU/ВУ: Смена гибкого шланга для смесителя/

KZ: Қоспалауышқа арналған иілгіш шлангты ауыстыру/ **EN:** Replacing the hoses

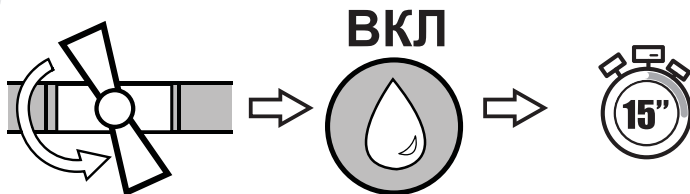


15 → 16

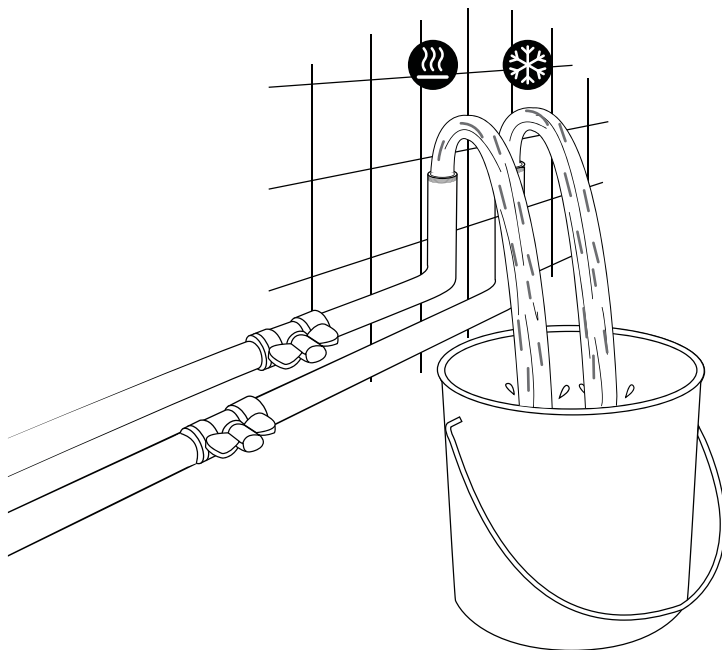


RU/УУ: Подготовка / KZ: Дайындау / EN: Preparation

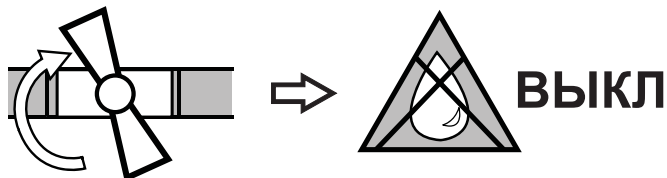
1

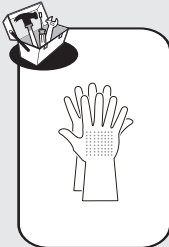
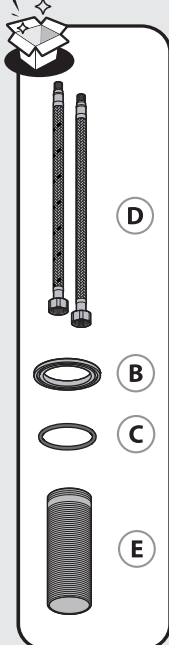


2



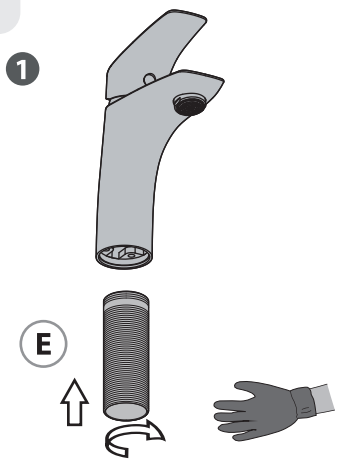
3



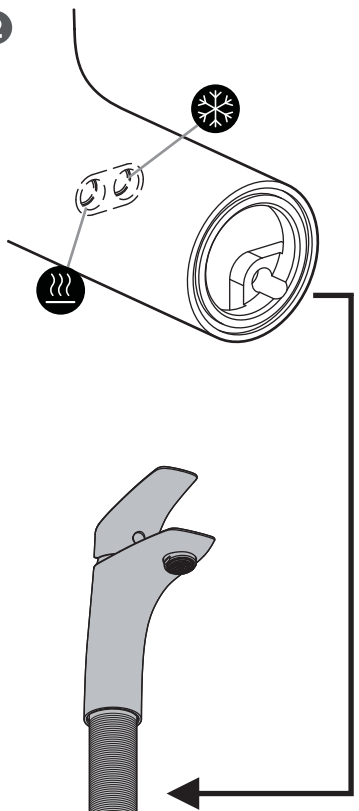


RU/БҮ: Сборка / KZ: Құрастыру/ EN: Assembly

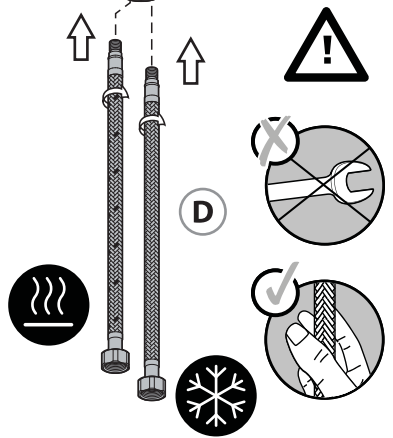
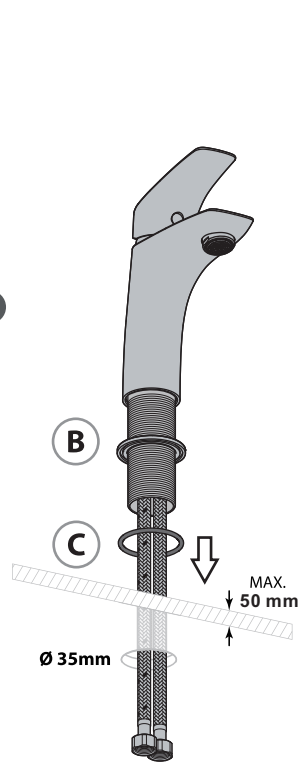
1

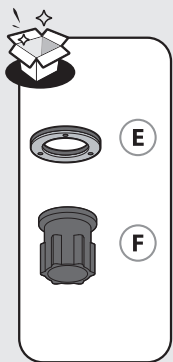


2

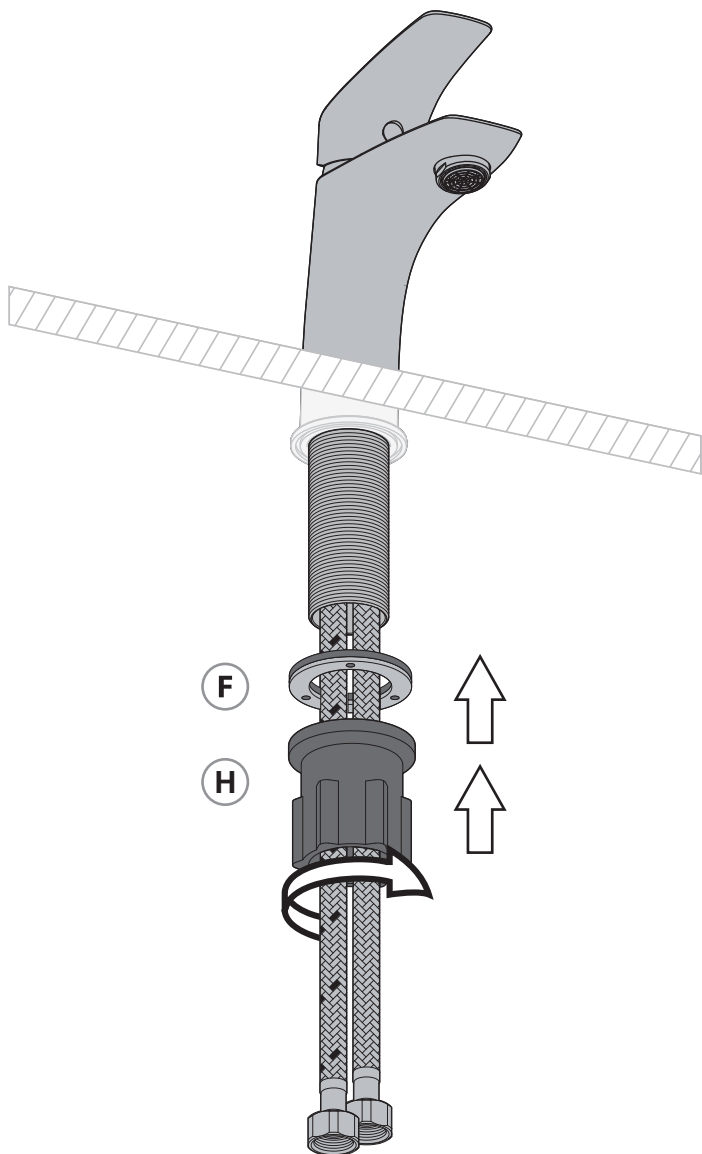


3



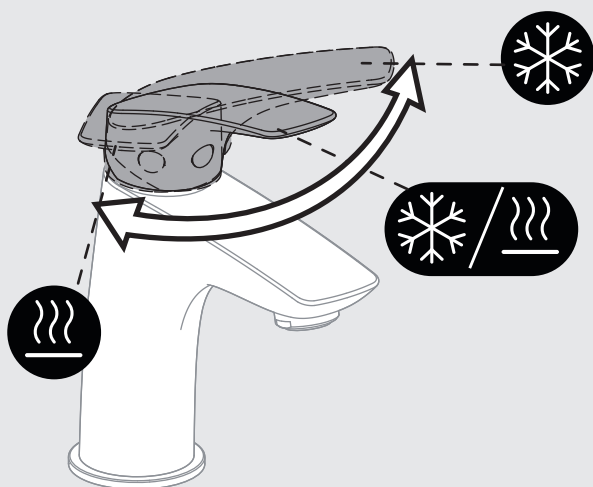


2

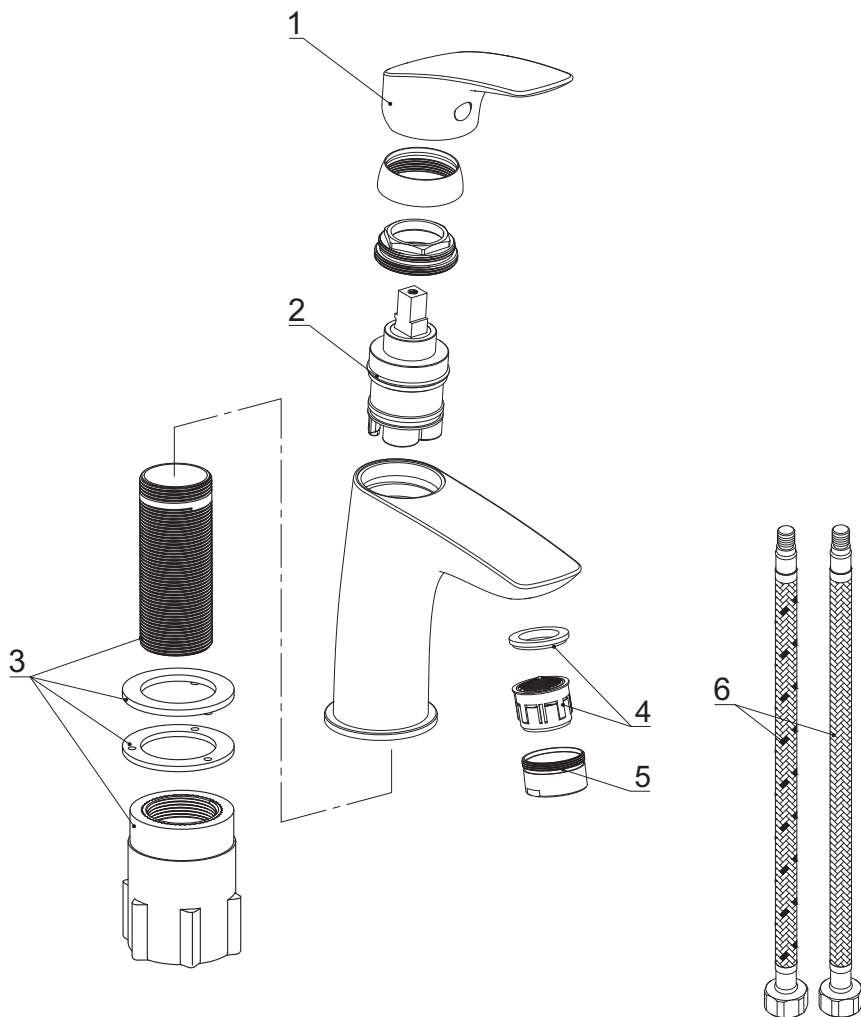




RU/ВУ:Использование горячей и холодной воды/
KZ: Суық және ыстық суды қолдану/ EN: Using hot and cold water



No./Номер/Нөмір	Description/Описание/Сипаттама	Code No./Номер кода/Код нөмірі	QTY/Кол-во/Мөлшері
1	Handle/Ручка/Тұтқа	SD2135	1
2	Cartridge/Картридж/Картридж	35H-10	1
3	Fixing part/Крепеж/Бекіту бөлігі	SD80173-02-05	1
4	Nooperl/Аэратор/Аэратор	40.0003.000	1
5	Aerator shell/Оболочка аэратора/Аэратор қабығы	SD3102-2400-03	1
6	Inlet hose/Гибкий шланг/Кіріс шланг	M10X1-F1/2-450-S18/ACS	2



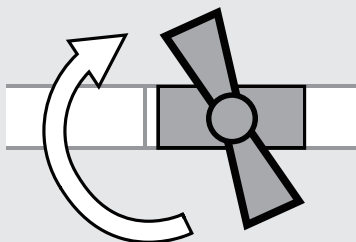


RU/BY: Смена картриджа/ **KZ:** Картриджді ауыстыру/
EN: Replacing the cartridge

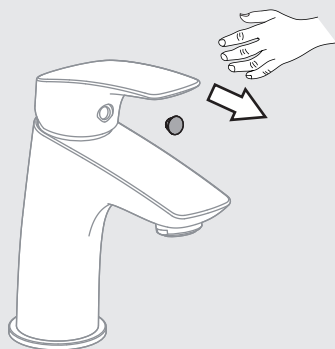
1



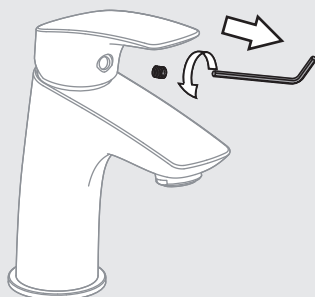
ВЫКЛ



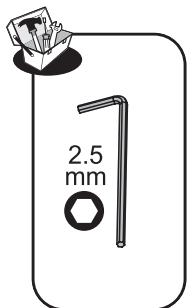
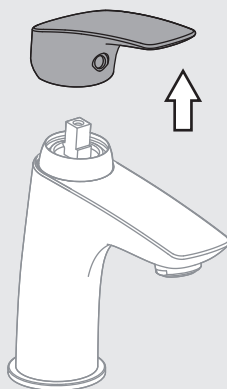
2

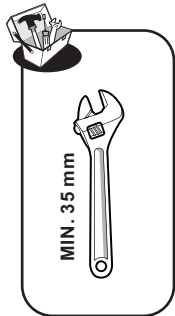


3



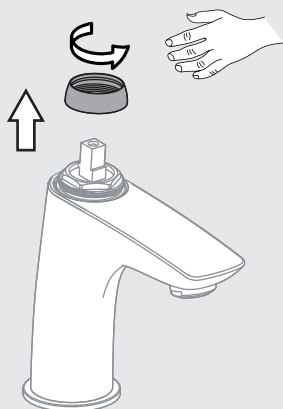
4



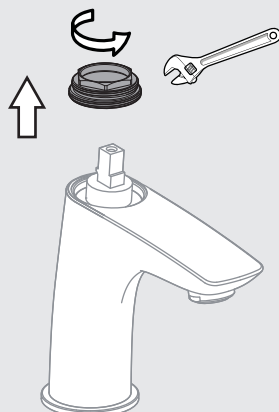


RU/BY: Смена картриджа/ **KZ:** Картриджді ауыстыру/
EN: Replacing the cartridge

5



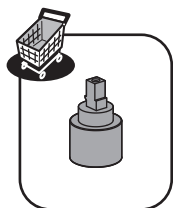
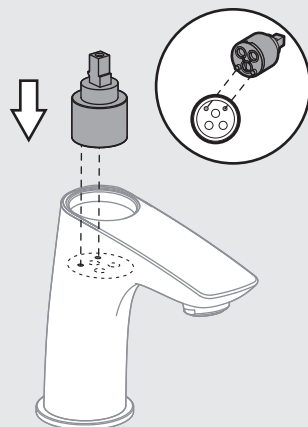
6

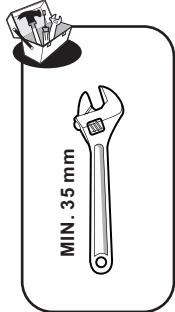


7



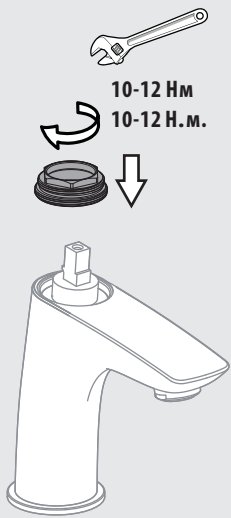
8



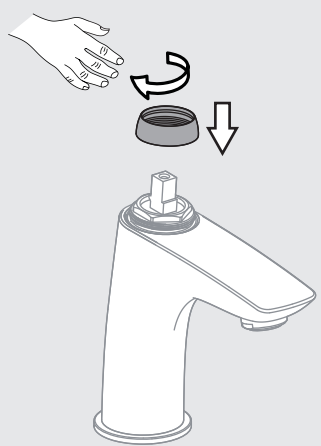


RU/BY: Смена картриджа/ **KZ:** Картриджді ауыстыру/
EN: Replacing the cartridge

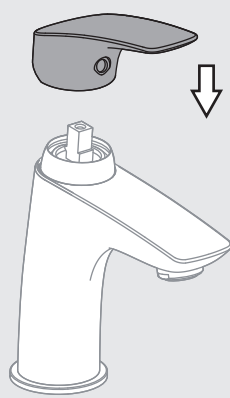
9



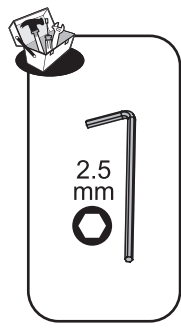
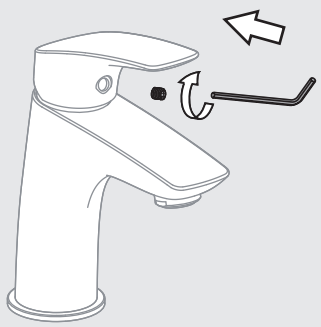
10



11



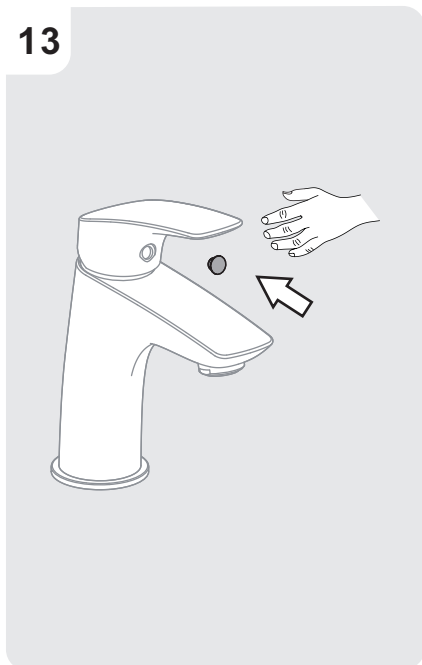
12



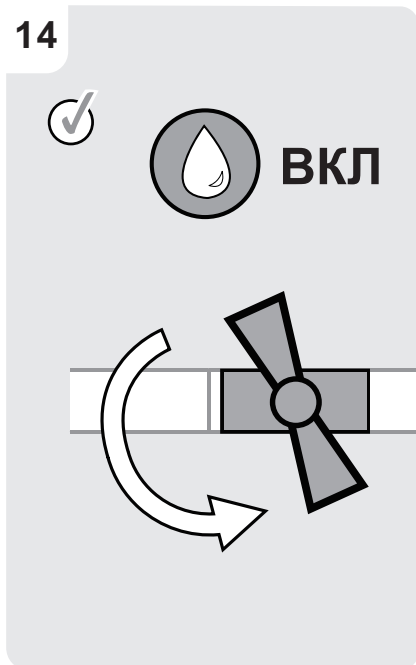


RU/BY: Смена картриджа/ **KZ:** Картриджді ауыстыру/
EN: Replacing the cartridge

13



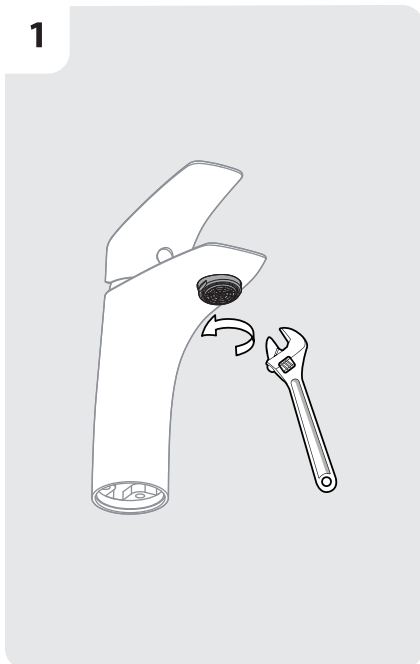
14





RU/BY: Смена аэратора/ **KZ:** Аэратор ауыстыру/ **EN:** Replacing the aerator

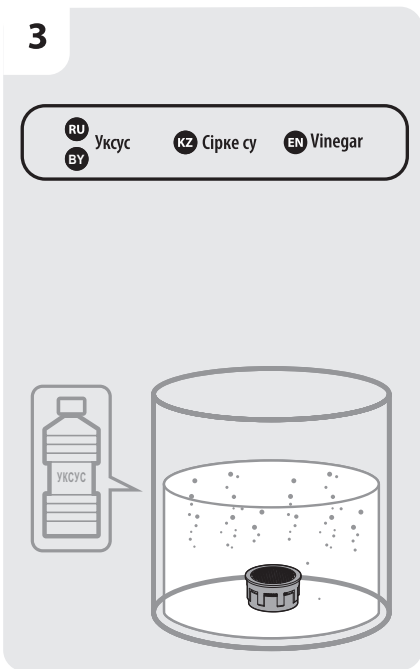
1



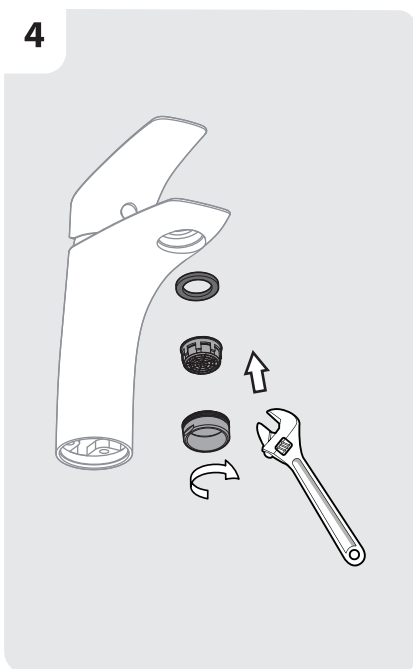
2

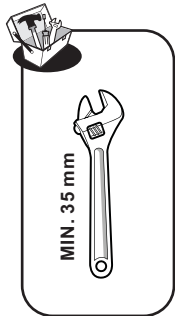


3



4

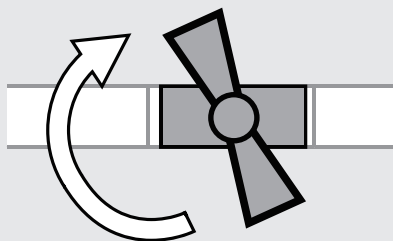




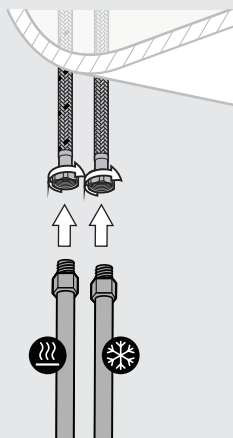
RU/BY: Смена гибкого шланга для смесителя/

KZ: Қоспалауышқа арналған иілгіш шлангты ауыстыру/ **EN:** Replacing the hoses

1

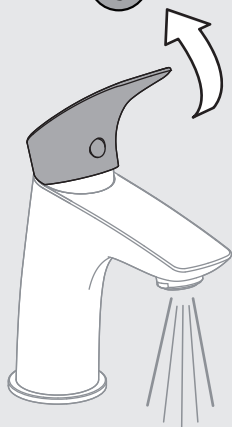


2

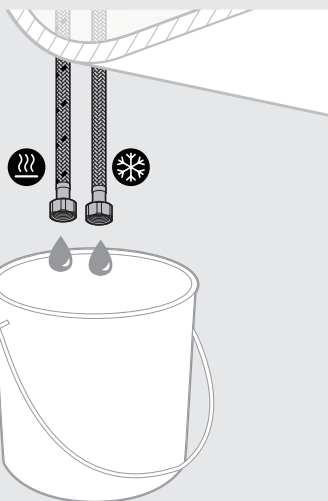


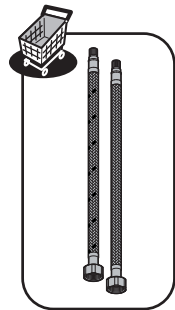
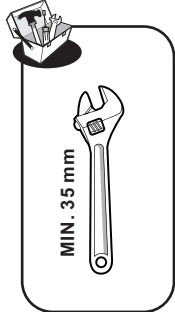
3

ВКЛ



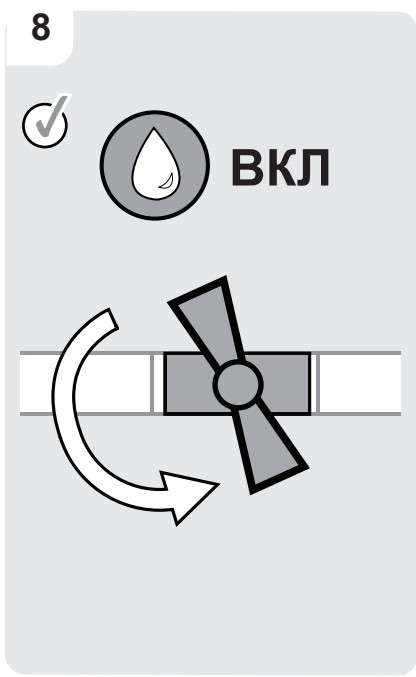
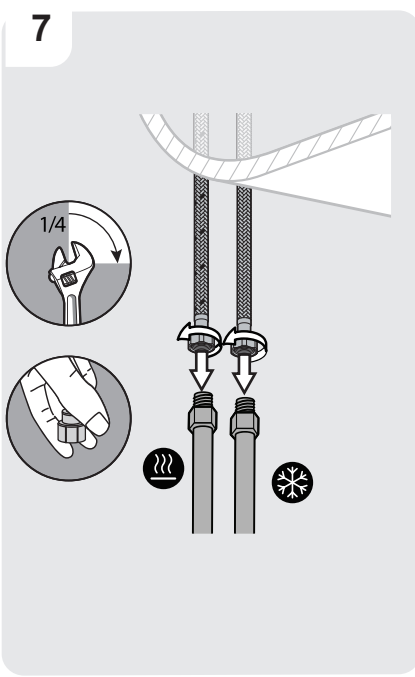
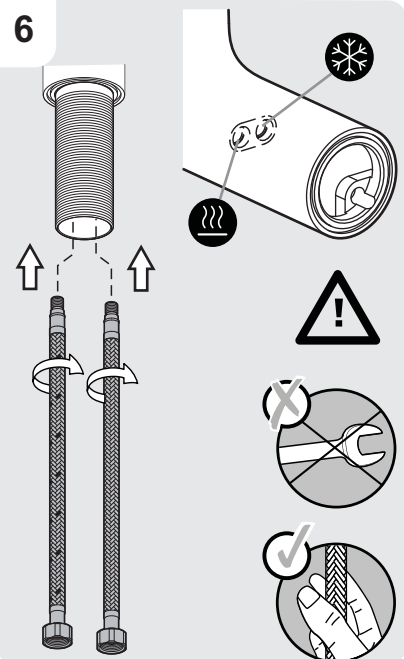
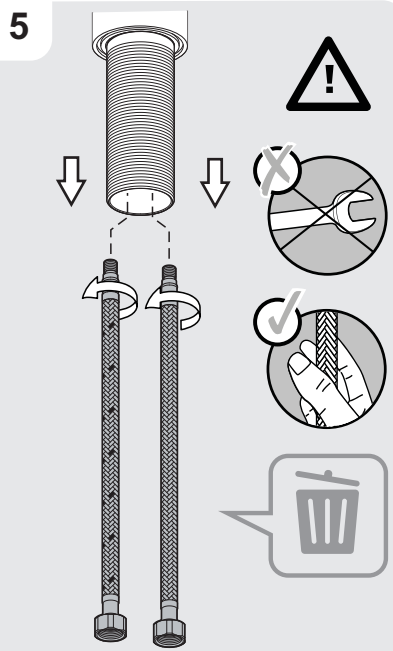
4





RU/BY: Смена гибкого шланга для смесителя/

KZ: Қоспалауышқа арналған иілгіш шлангты ауыстыру/ **EN:** Replacing the hoses

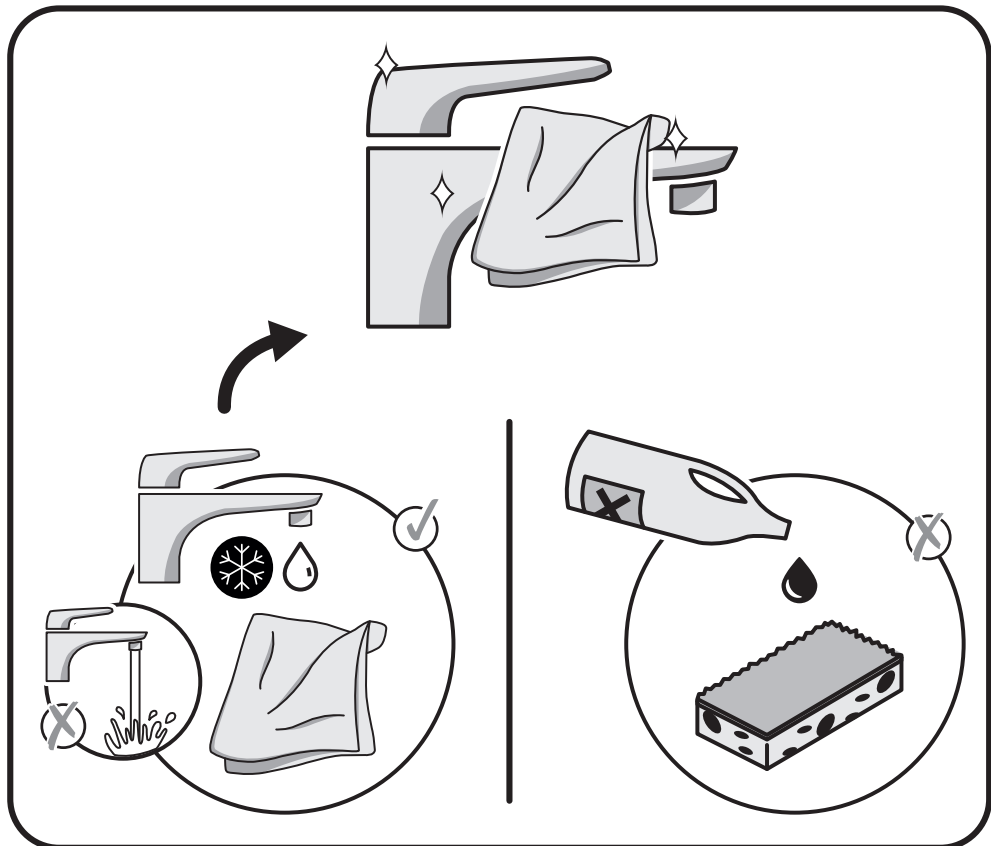




Чистая вода / Таза су / Clean water



Без растворителя / Еріткішсіз / Solvent-free





Декларация о соответствии санитарным нормам
Санитарлық талаптарға сәйкестік декларациясы
Declaration of sanitary conformity.

* Кепілдік 10 жыл / Гарантия 10 лет / 10-year guarantee

Made in P.R.C. 2019

FR

ADEO Services - 135 Rue Sadi Carnot - CS 00001
59790 RONCHIN - France

UA

ТОВ «Леруа Мерлен Україна»,
вул. Полярна 17а, м. Київ 04201, Україна

RU

ООО ЛЕРУА МЕРЛЕН ВОСТОК, 141031, Московская
область, г. Мытищи, Осташковское шоссе, д.1, РОССИЯ

BY

ООО «Леруа Мерлен Бел», 220020, Республика Беларусь,
город Минск, проспект Победителей, 100, офис 503

KZ

Қазақстан Республикасында өнім сапасы бойынша
наразылықтарды қабылдауға уәкілетті ұйым: «Леруа Мерлен
Қазақстан» ЖШС, Қазақстан Республикасы, 050000,
Алматы қ., Қонаев көшесі, 77, «PARKVIEW» БО, 6-қабат, 07-кеңсе.
Организация, уполномоченная принимать претензии по
качеству продукции в Республике Казахстан: ТОО «Леруа
Мерлен Казахстан». Республика Казахстан, 050000, г. Алматы,
ул. Кунаева, 77, БЦ «ParkView», 6 этаж, офис № 07.

