

РАБОТА ЗАМКА

1. При запираании замка вставить ключ в скважину, повернуть его на два оборота до упора.
2. При отпираии замка провести те же операции и в той же последовательности, что и в п. 1.

УСТАНОВКА ЗАМКА

Установку замка производить в следующем порядке:

1. Произвести разметку и оформление необходимых отверстий, как показано на рисунке 1 и 2.
2. Установить замок в дверь, планку в дверную раму, как показано на рисунках 3 и 4. Размеры в скобках предназначены для замка с прямоугольным засовом. При установке замка на дверь размером 40 мм необходимо использовать минимальный размер винта М4×56. Для этого нужно укоротить винт по канавке. При установке замка на дверь толщиной 50 мм использовать всю длину винта.
3. Замок установлен правильно, если ключ поворачивается легко и засов входит и выходит из замка без заеданий.

Правильность установки замка проверить при открытой двери.

СВИДЕТЕЛЬСТВО О ПРИЕМКЕ

Замок соответствует нормативно-механической документации и признан годным для эксплуатации.

ГОСТ 5089-97

Дата выпуска _____

Дата продажи _____

Штамп торгующей организации _____

ЗАМОК ВРЕЗНОЙ 8-СУВАЛЬДНЫЙ, ТИП ЗВ-1

ОБЩИЕ УКАЗАНИЯ

1. Предназначен для запираания дверей толщиной 40–50 мм. Замок можно устанавливать как на правые, так и на левые двери. Замок производится в двух вариантах: с прямоугольным засовом и с засовом из стержней круглого сечения.
2. Замок применяется для входных и внутренних дверей жилых домов, квартир, торговых и конторских помещений.
3. Замок повышенной секретности имеет 250000 неповторяющихся вариантов ключей, его практически невозможно открыть отмычкой.
4. Пыль, влага, коррозия и замерзание не вызывают поломки сувальдного механизма.
5. Дверь может быть закрыта на засов и открыта с обеих сторон только с помощью ключа.
6. Запрещается разборка сувальдного механизма замка.

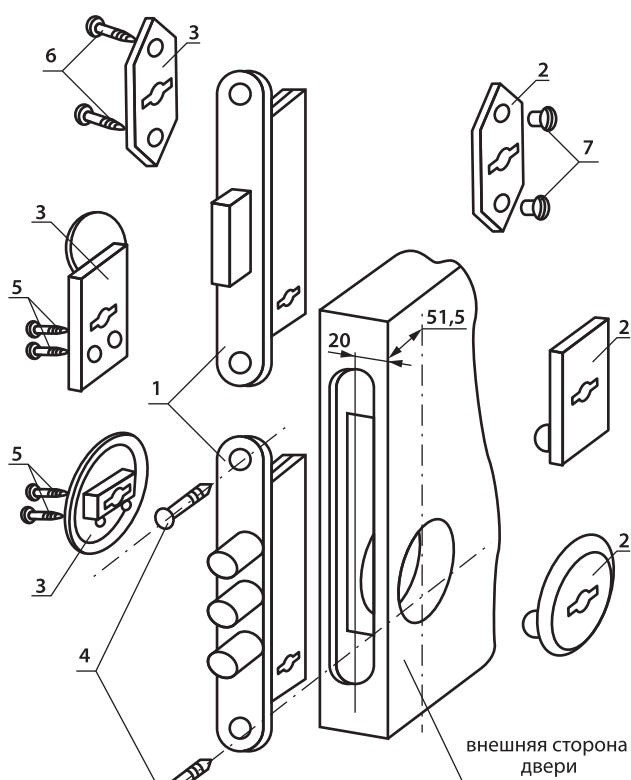
КОМПЛЕКТ ПОСТАВКИ

1. Замок в сборе, 1 шт.
2. Комплект накладок (по заказу), 1 шт.
3. Планка (по заказу), 1 шт.
4. Ключ, 3 (5) шт.
5. Комплект шурупов 4×30 (по заказу), 1 шт.
6. Руководство по эксплуатации, 1 шт.
7. Коробка или мешок (упаковка по заказу), 1 шт.

РУКОВОДСТВО ПО ЭКСПЛУАТАЦИИ

ЗАМОК ВРЕЗНОЙ 8-СУВАЛЬДНЫЙ, ТИП ЗВ-1

91665



1 – замок; 2 – накладка; 3 – накладка с планкой; 4 – шурупы 4×30; 5 – винты М 4×56; 6 – шурупы 3×30; 7 – винты М3×4

Рис. 1

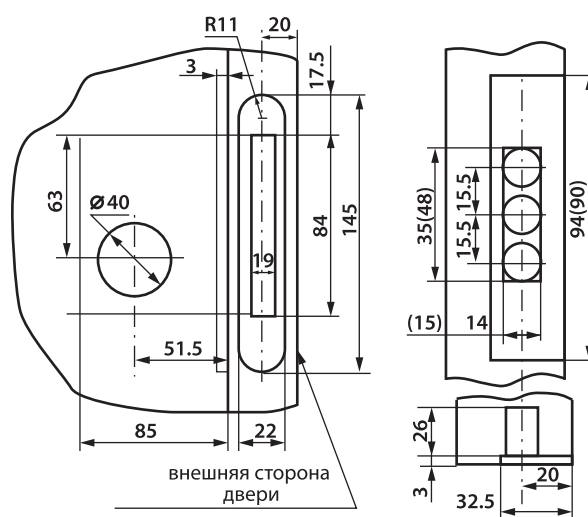


Рис. 2

Рис. 3

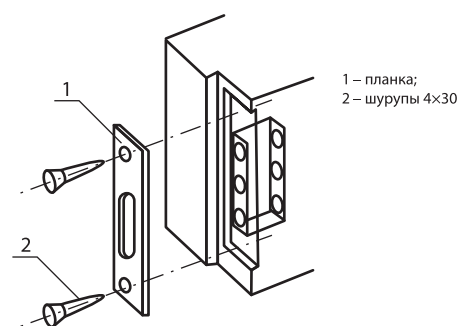


Рис. 4