

PATRIOT

ИНСТРУКЦИЯ ПО ЭКСПЛУАТАЦИИ

СВЕРЛИЛЬНЫЙ СТАНОК

| SD 150 |

ВВЕДЕНИЕ	4
ОБЛАСТЬ ПРИМЕНЕНИЯ И НАЗНАЧЕНИЕ	5
ТЕХНИЧЕСКИЕ ХАРАКТЕРИСТИКИ	6
ВНЕШНИЙ ВИД ЭЛЕКТРОИНСТРУМЕНТА	6
ИНСТРУКЦИЯ ПО ТЕХНИКЕ БЕЗОПАСНОСТИ	7
ПОДГОТОВКА К РАБОТЕ	8
ПОРЯДОК РАБОТЫ	9
ТЕХНИЧЕСКОЕ ОБСЛУЖИВАНИЕ	9
ТРАНСПОРТИРОВКА И ПУСК В ЭКСПЛУАТАЦИЮ	9
ВОЗМОЖНЫЕ НЕИСПРАВНОСТИ И МЕТОДЫ ИХ УСТРАНЕНИЯ	10
КОМПЛЕКТАЦИЯ	11
ТЕХНИЧЕСКИЙ РЕГЛАМЕНТ ТАМОЖЕННОГО СОЮЗА	11
РАСШИФРОВКА СЕРИЙНОГО НОМЕРА	12
ГАРАНТИЙНЫЙ ТАЛОН	13
ГАРАНТИЙНЫЕ ОБЯЗАТЕЛЬСТВА	14
АДРЕСА СЕРВИСНЫХ ЦЕНТРОВ	15

Благодарим Вас за приобретение электроинструмента торговой марки «PATRIOT».



ВНИМАНИЕ! Данная Инструкция содержит необходимую информацию, касающуюся работы и технического обслуживания электроинструмента PATRIOT. Внимательно ознакомьтесь с Инструкцией перед началом эксплуатации. Не допускайте людей не ознакомившихся с данным руководством к работе. Настоящая Инструкция является частью изделия и должна быть передана покупателю при его приобретении.

Информация, содержащаяся в Инструкции по эксплуатации, действительна на момент издания. Изготовитель оставляет за собой право вносить в конструкцию изменения, не ухудшающие характеристики инструмента, без предварительного уведомления.

Условия реализации

Розничная торговля инструментом и изделиями производится в магазинах, отделах и секциях магазинов, павильонах и киосках, обеспечивающих сохранность продукции, исключающих попадание воды.

При совершении купли продажи лицо осуществляющее продажу товара, проверяет в присутствии покупателя внешний вид товара, его комплектность и работоспособность. По возможности производит отметку в гарантийном талоне, прикладывает гарантийный чек. Предоставляет информацию об организациях выполняющих монтаж, подключение, и адреса сервисных центров.

Данные по шуму и вибрации

Средний уровень звукового давления, L_{pa} , дБ(А)	95,4
Средний уровень звуковой мощности, L_{wa} , дБ(А)	86
Среднеквадратичное значение скорректированного виброускорения a_h , m/s^2	2,3

ОБЛАСТЬ ПРИМЕНЕНИЯ И НАЗНАЧЕНИЕ

Станок предназначен для сверления отверстий в металлических изделиях и подобных материалах, а также твердых полимерных материалах и древесине.

Обработка других материалов недопустима, или может производиться только после консультации с представителями компании.

Наряду с указаниями по технике безопасности, содержащимися в инструкции по эксплуатации, и особыми предписаниями Вашей страны необходимо принимать во внимание общепринятые технические правила работы на сверлильных станках.

Каждое отклонение от этих правил при использовании рассматривается как неправильное применение и продавец не несет ответственность за повреждения, произошедшие в результате этого.

В станке нельзя производить никаких технических изменений. Ответственность несет только пользователь.

Использовать станок только в технически исправном состоянии.

Станок разрешается эксплуатировать лицам, которые ознакомлены с его работой, техническим обслуживанием и предупреждены о возможных опасностях.

Соединительный кабель (или удлинитель) от автомата защиты и от источника электропитания до станка должен быть не менее $3 \times 1,5 \text{ мм}^2$ (желательно медный, трёхжильный, с сечением каждой жилы не менее $1,5 \text{ мм}^2$).

Данный станок является станком класса «хобби», и предназначен для индивидуального (бытового) применения, т. е. по своим конструктивным особенностям и техническим характеристикам станок не предназначен для использования на производстве.

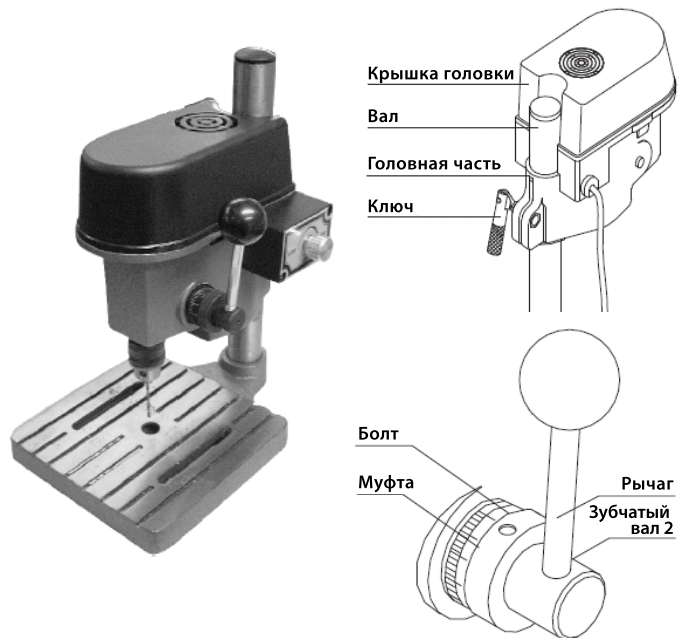
Если Вы планируете эксплуатировать станок в более производительных условиях, рекомендуем проконсультироваться с представителем продавца или сервисного центра о возможностях оборудования.

Если Вы при распаковке обнаружили повреждения вследствие транспортировки, немедленно сообщите об этом Вашему продавцу.

ТЕХНИЧЕСКИЕ ХАРАКТЕРИСТИКИ

Модель	SD 150
Напряжение сети	220В~50Гц
Мощность, Вт	100
Число скоростей	3
Размер тисков, мм	60 x 60
Макс. диаметр сверла, мм	8
Конус шпинделя	B10
Посадка патрона	B10
Расстояние шпиндель-основание, мм	250
Общая высота, мм	305
Частота вращения шпинделя, об/мин	0-8500
Размер рабочего стола, мм	170 x 170
Ход шпинделя, мм	25
Скорость 1, об/мин	0 – 5000
Скорость 2, об/мин	0 – 6500
Скорость 3, об/мин	0 – 8500

ВНЕШНИЙ ВИД ЭЛЕКТРОИНСТРУМЕНТА (Рис. 1)



ВНИМАНИЕ! Внешний вид и устройство инструмента могут отличаться от представленных в инструкции.

ИНСТРУКЦИЯ ПО ТЕХНИКЕ БЕЗОПАСНОСТИ

1. Техника безопасности включает в себя также соблюдение инструкции по эксплуатации и техническому обслуживанию, предоставленные изготовителем.
2. Всегда храните инструкцию, предохраняя ее от грязи и влажности, передавайте дальнейшим пользователям.
3. Ежедневно перед включением станка проверяйте функционирование необходимых защитных устройств.
4. Установленные дефекты станка или защитных устройств необходимо незамедлительно устранить с помощью уполномоченных для этого специалистов.
5. Не включайте в таких случаях станок, выключите его из эл. сети.
6. Следите за тем, чтобы станок был надежно закреплен на ровной поверхности.
7. Обеспечьте хорошее освещение.
8. Применяйте необходимые согласно предписаниям средства личной защиты.
9. Надевайте плотно прилегающую одежду, снимайте украшения, кольца и наручные часы.
10. Если у Вас длинные волосы, надевайте защитную сетку для волос или головной убор.
11. Для работы не надевайте перчаток.
12. Устанавливайте станок таким образом, чтобы оставалось места для обслуживания станка и для расположения заготовок.
13. Не допускайте к станку посторонних, особенно детей.
14. Перед началом работы проверьте надежность закрепления сверлильной головки и сверлильного стола.
15. Перед началом работы снимите с машины ключ патрона и другие инструменты.
16. Перед работой удалите из заготовки гвозди и т.д.
17. Не применяйте проволочные щетки, фрезы, круглопиленные инструменты и шлифовальные диски.
18. Никогда не используйте станок, если возникли проблемы с выключателем.
19. Никогда не работайте с открытым защитным устройством патрона или открытым защитным устройством ремня.
20. Во время работы станка не производите никаких перестановок сверлильной головки и сверлильного стола.
21. Держите руки на достаточном расстоянии от движущихся частей станка, принимайте во внимание, что Ваши руки или заготовка могут соскользнуть.
22. Никогда не держите заготовку в руках, без опоры о стол, кроме полировальных работ.
23. Сверлите заготовку только в том случае, если она надежно располагается на рабочем столе.
24. Закрепляйте заготовку от захвата движущимися частями. Применяйте зажимные устройства, струбцины, тиски и т.д., чтобы зафиксировать заготовку. Не удерживайте заготовку просто руками.

25. По возможности используйте стойку в качестве опоры заготовки от проворачивания. Если центр тяжести заготовки находится за пределами стола, закрепите ту ее часть, которая находится на столе, или зафиксируйте ее с помощью роликовой подставки.
26. Если заготовка слишком коротка, или если стол находится под наклоном, закрепляйте заготовку на столе. Используйте для этого пазы стола или установленные сверху тиски.
27. Тиски всегда плотно прикручивайте к столу.
28. Работайте только хорошо заточенными принадлежностями.
29. Никогда не хватайтесь за движущиеся части станка.
30. Стружку и части заготовок удаляйте при выключенном станке.
31. Держите рабочее место свободным от посторонних предметов.
32. Не оставляйте без присмотра включенный станок. Всегда выключайте его, прежде чем покинете рабочее место.
33. Не используйте станок вблизи горючих жидкостей или газов. Следите за соблюдением мер по противопожарной безопасности, например, наличие огнетушителя на рабочем месте.
34. Не используйте станок во влажных помещениях.
35. Следите за тем, чтобы электропроводка не препятствовала рабочему процессу и, через нее нельзя было споткнуться.
36. Удлинительный кабель отматывайте от барабана полностью.
37. Немедленно заменяйте поврежденный сетевой кабель.
38. Все работы по установке, монтажу, чистке должны производиться только после выключения станка из эл.сети.

ПОДГОТОВКА К РАБОТЕ

Подключение к сети

1. Сетевое подключение и применяемые удлинители должны соответствовать нормам.
2. Напряжение сети и частота должны совпадать с данными на типовой табличке станка.
3. Предохранитель сети должен составлять 10 А.

Ввод в эксплуатацию

1. Установите высоту стола и упор ограничения глубины таким образом, чтобы Вы не сверлили в стол для заготовки.
2. Закрепляйте заготовку от захвата сверлом струбиной.
3. Струбцину всегда прикручивайте к столу.
4. Держите руки на расстоянии от движущихся частей станка.
5. Выбирайте силу подачи таким, чтобы сверло двигалось быстро.
6. Слишком медленное вращение шпинделя ведет к преждевременному износу сверла и прожогам заготовки, слишком быстрое вращение может привести к заклиниванию мотора или излому сверла.
7. Не применяйте проволочные щетки, фрезы, круглопильные инструменты и шлифовальные диски на этом станке.
8. Никогда не работайте с открытым защитным устройством патрона или открытым защитным устройством ремня.
9. Никогда не обрабатывайте магний - высокая опасность возгорания!

ПОРЯДОК РАБОТЫ

Изменение числа оборотов

1. Отсоедините сетевой штекер из розетки!
2. Открутите предохранительный винт и откройте крышку защитного кожуха ремня.
3. Табличка расположения ремня на шкивах и числа оборотов находится на внутренней стороне крышки защитного кожуха ремня. Ориентируйтесь по ней каждый раз при изменении числа оборотов.

Проведите изменение числа оборотов

1. Открутите крепление площадки мотора.
2. Ослабьте ремень.
3. Переставьте ремень в соответствии с нужным числом оборотов.
4. Натяните ремень и зафиксируйте крепление мотора.
5. Нужное натяжение ремня достигнуто, если при нажатии большим пальцем середина ремня прогибается примерно на 15 мм.
6. Закройте крышку кожуха ремня и закрепите с помощью винта. Никогда не работайте с открытым защитным прозрачным кожухом патрона или открытым защитным кожухом ремня.

Замена сверлильного патрона

1. Отсоедините сетевой штекер из розетки!
2. Установите 2 клина (*например, 2 большие отвертки*) друг против друга между шпинделем и патроном.
3. Нажимайте одновременно с 2-х сторон на рычаги - патрон упадет.

ТЕХНИЧЕСКОЕ ОБСЛУЖИВАНИЕ

Общие указания

Примечание! Перед проведением работ по техническому обслуживанию, чистке и ремонту отключите станок от эл. сети!

1. Подключение и ремонт электрооборудования должны проводиться только специалистами сервисных центров PATRIOT.
2. Затем снова установите все защитные устройства.
3. Защитные кожуха, отдельные детали из пластика и алюминия, используемые в конструкции станка, выполняют предохранительные функции. Замена по гарантии такие детали не подлежат.
4. Поврежденные защитные устройства немедленно заменяйте.
5. Регулярно чистите станок.

Смазка

Регулярно смазывайте небольшим количеством смазки:

- а) направляющие стола и стойки
- б) приводной вал шпинделя
- в) зубчатое сцепление шпинделя и пиноли

ТРАНСПОРТИРОВКА И ПУСК В ЭКСПЛУАТАЦИЮ

Транспортировка и установка

Станок разработан для эксплуатации в закрытых помещениях и должен прочно размещаться на твердой и ровной поверхности.

Для удобства упаковки станок собран не полностью.

ВОЗМОЖНЫЕ НЕИСПРАВНОСТИ И МЕТОДЫ ИХ УСТРАНЕНИЯ

Неисправность	Вероятная причина	Действия
Мотор не включается	Нет тока	Проверьте предохранитель сети
	Мотор, выключатель или кабель дефектны	Обратиться в сервис
Патрон выпадает	Грязь или жир на конусе патрона	Поверхности шпинделя и патрона должны быть свободны от жира
Станок вибрирует	Неправильное натяжение ремня	Проконтролируйте натяжение ремня
	Шкив ремня мотора ослаблен	Плотно затяните резьбовой штифт
	Затруднено движение пиноли шпинделя	Смажьте пиноль шпинделя
	Шкив шпиндельного ремня ослаблен	Плотно затяните гайку шпинделя
Сверло накаливается	Сверло затупилось	Заточите сверло
	Неправильно выбрано число оборотов	Снизить число оборотов
	Сверло засорилось стружкой	Чаще вынимайте сверло из обрабатываемого материала
	Подача сверла слишком мала	Увеличьте подачу
Сверлильное отверстие некруглое	Сверло заточено асимметрично	Правильно заточите сверло
	Сверлильное отверстие смещено	Используйте центрирующее сверло
	Сверло погнуто	Используйте новое сверло
	Сверло неправильно закреплено	Правильно закрепите сверло

КОМПЛЕКТАЦИЯ / ТЕХНИЧЕСКИЙ РЕГЛАМЕНТ ТАМОЖЕННОГО СОЮЗА

КОМПЛЕКТАЦИЯ

СТАНОК СВЕРЛИЛЬНЫЙ	1 ШТ.
КЛЮЧ ШЕСТИГРАННЫЙ, 2 ММ	1 ШТ.
КЛЮЧ ШЕСТИГРАННЫЙ, 2,5 ММ	1 ШТ.
КЛЮЧ ШЕСТИГРАННЫЙ, 4 ММ	1 ШТ.
ТОРЦОВЫЙ КЛЮЧ	1 ШТ.
ТИСКИ	1 ШТ.
ИНСТРУКЦИЯ С ГАРАНТИЙНЫМ ТАЛОНОМ	1 ШТ.

ТЕХНИЧЕСКИЙ РЕГЛАМЕНТ ТАМОЖЕННОГО СОЮЗА

ТР ТС 010/2011. Технический регламент Таможенного союза. О безопасности машин и оборудования

ТР ТС 004/2011. Технический регламент Таможенного Союза. О безопасности низковольтного оборудования

ТР ТС 012/2011. Технический регламент Таможенного союза. О безопасности оборудования для работы во взрывоопасных средах.

2017 / 09 / 20078799 / 0001

2017 – год производства

09 – месяц производства

20078799 – код модели

0001 – индекс товара