



LS 710

ЛОБЗИК

АРТИКУЛ: 190 30 1700

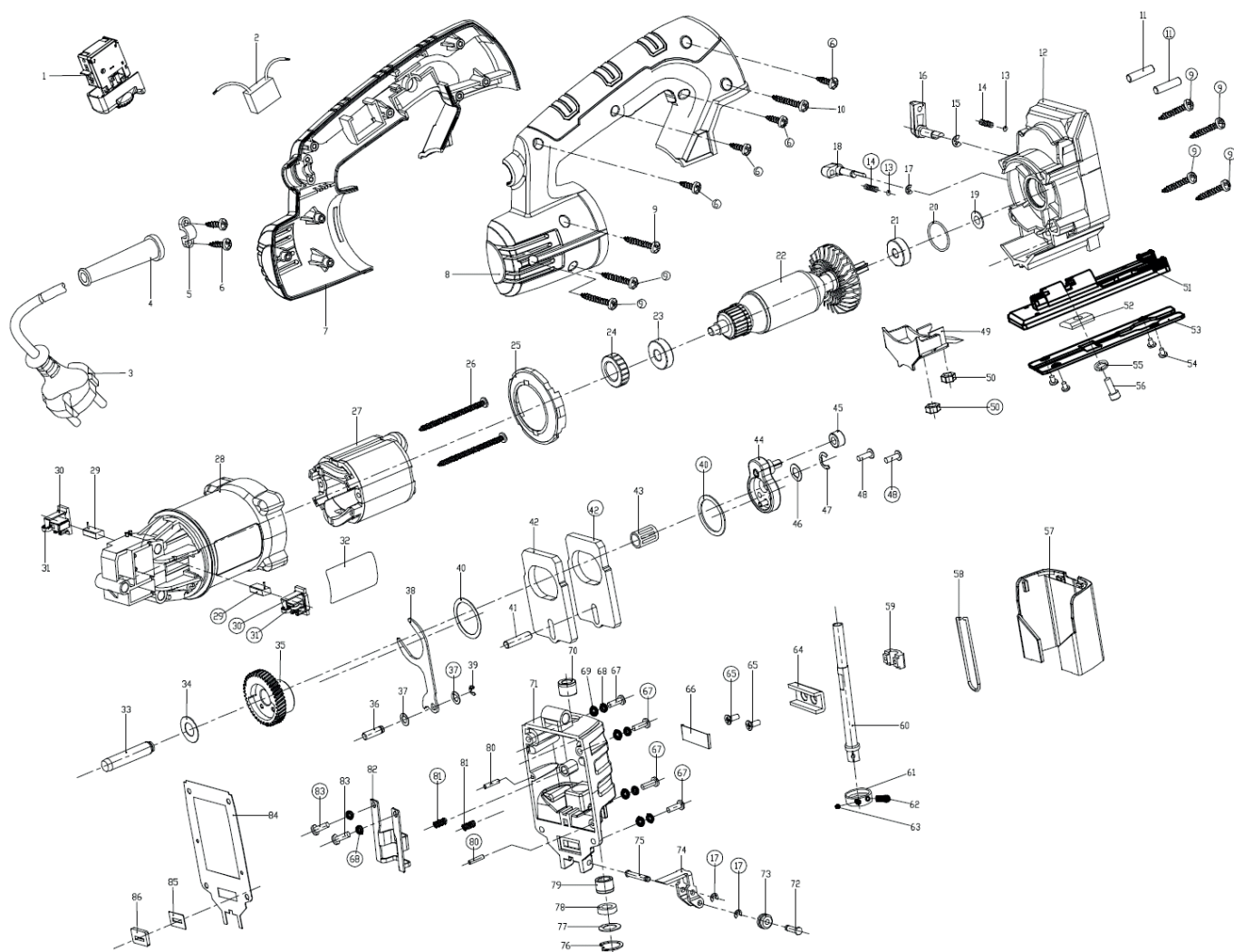
EAN8 - 20089146

РЕЛИЗ: 04.2019

ДЕТАЛИРОВКА ИЗДЕЛИЯ

PATRIOT

РИСУНОК А
АРТИКУЛ: 190 30 1700



#	АРТИКУЛ	ОПИСАНИЕ	КОЛ-ВО
1	013537133	Выключатель	1
2	013539220	Конденсатор	1
3	013539221	Сетевой кабель с вилкой	1
4	013539222	Уплотнение сетевого кабеля	1
5	013539223	Фиксатор сетевого кабеля	1
6	013539224	Саморез ST4.2x16	6
7	013539225	Корпус левая часть	1
8	013539226	Корпус правая часть	1
9	013539227	Саморез ST4.2x30	7
10	013539228	Саморез ST4.2x25	1
11	013539229	Штифт 6x25	2
12	013539230	Корпус редуктора	1
13	013539231	Стальной шарик Ф3.5	4
14	013539232	Пружина рычага переключения 2.5x3.3x11	2
15	013539233	Стопорное кольцо Ф5	1



РИСУНОК А
АРТИКУЛ: 190 30 1700

#	АРТИКУЛ	ОПИСАНИЕ	КОЛ-ВО
16	013539234	Рычаг переключения режимов	1
17	013539235	Стопорное кольцо Ф3	3
18	013539236	Рычаг изменения угла наклона пиления	1
19	013539237	Шайба Ф8.5хФ18х1	1
20	013539238	Уплотнительное кольцо Ф24хФ27х1.5	1
21	013539239	Подшипник 609	1
22	013539240	Ротор	1
23	013539241	Подшипник 607	1
24	013539242	Седло подшипника 607	1
25	013539243	Пыльник статора	1
26	013539244	Винт статора ST4.2х60	2
27	013539245	Статор	1
28	013539246	Корпус мотора	1
29	013539247	Щетка угольная	2
30	013539248	Щеткодержатель	2
31	013539249	Пружина щеткодержателя	2
32	013539250	Этикетка	1
33	013539251	Вал приводной шестерни	1
34	013539252	Шайба Ф21.5хФ10.5х0.5	1
35	013539253	Шестерня приводная	1
36	013539254	Вал вилки 5.5х22.5	1
37	013539255	Шайба Ф11хФ6х0.5	2
38	013539256	Вилка	1
39	013539257	Стопорное кольцо Ф4	1
40	013539258	Шайба Ф34хФ27.2х0.5	2
41	013539259	Штифт 6х20	1
42	013539260	Плита балансира	1
43	013539261	Подшипник игольчатый 12х6х4	1
44	013539262	Балансир	1
45	013539263	Подшипник игольчатый КВК101315.5	1
46	013539264	Шайба Ф15хФ10.2х1	1
47	013539265	Стопорное кольцо Ф7	1
48	013539266	Винт М15х16	1
49	013539267	Кронштейн	1
50	013539268	Гайка М6	2
51	013539269	Опорная плита	1
52	013539270	Пластина фиксации угла наклона	1
53	013539271	Основание	1
54	013539272	Винт М5х8	4
55	013539273	Гровер Ф6	1
56	013539274	Винт М6х25	1
57	013539275	Защитное стекло	1
58	013539276	Защитный элемент пилки	1
59	013539277	Направляющий блок	1
60	013539278	Поршневой шток	1
61	013539279	Зажимной патрон	1
62	013539280	Винт М6х8	1
63	013539281	Комплект винтов М6х8	1
64	013539282	Ползунок направляющего блока	1
65	013539283	Винт М4х10	2

**РИСУНОК А**
АРТИКУЛ: 190 30 1700

#	АРТИКУЛ	ОПИСАНИЕ	КОЛ-ВО
66	013539284	Прижимная пластина	1
67	013539285	Винт М4х20	4
68	013539286	Гровер Ф4	6
69	013539287	Шайба Ф4	4
70	013539288	Втулка медная 8х14	1
71	013539289	Крышка редуктора	1
72	013539290	Вал ролика направляющего	1
73	013539291	Ролик направляющий	1
74	013539292	Рама ролика направляющего	1
75	013539293	Стопор рамы роликовой направляющего	1
76	013539294	Стопорное кольцо большое	1
77	013539295	Шайба направляющей втулки	1
78	013539296	Направляющий поршневого штока	1
79	013539297	Втулка направляющего поршневого штока	1
80	013539298	Штифт	1
81	013539299	Пружина суппорта	2
82	013539300	Суппорт	1
83	013539283	Винт М4х10	2
84	013539301	Прокладка редуктора	1
85	013539302	Прокладка пыльника	1
86	013539303	Пыльник	1

PATRIOT

ТЕХНИЧЕСКАЯ ПОДДЕРЖКА:

Единый телефон сервисной службы: 8-800-2222-768.

service@onlypatriot.com

ИЗГОТОВИТЕЛЬ ОСТАВЛЯЕТ ЗА СОБОЙ ПРАВО ВНОСИТЬ ИЗМЕНЕНИЯ В КОНСТРУКЦИЮ И ПРИНЦИПИАЛЬНУЮ СХЕМУ ИЗДЕЛИЯ, НЕ УХУДШАЮЩИЕ ЕГО ХАРАКТЕРИСТИК.

www.onlypatriot.com