



DTC 125

КАЛОРИФЕР ДИЗЕЛЬНЫЙ

АРТИКУЛ: 633 70 3014

EAN8 - 20074890

РЕЛИЗ: 02.2021

ДЕТАЛИРОВКА ИЗДЕЛИЯ

PATRIOT



РИСУНОК А
АРТИКУЛ: 633 70 3014

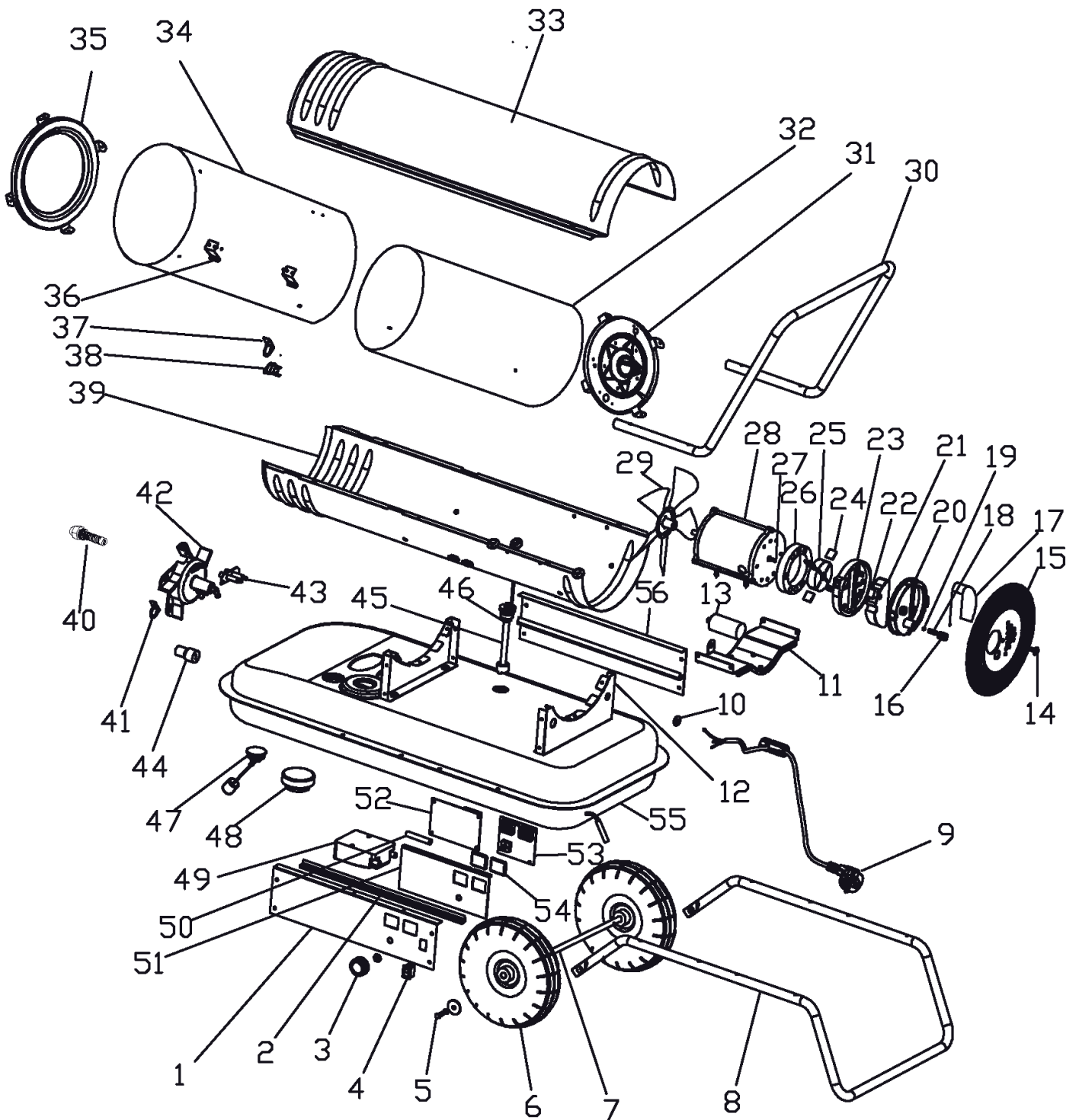



ТАБЛИЦА К РИСУНКУ А
АРТИКУЛ: 633 70 3014

| # | АРТИКУЛ | ОПИСАНИЕ | КОЛ-ВО |
|------------|-----------|---------------------------------------|--------|
| 1 | 009070774 | Панель управления | 1 |
| 2 | 009070775 | Водонепроницаем уплотнение | 2 |
| 3 | 009070776 | Колесо регулятора | 1 |
| 4 | 009070777 | Выключатель питания | 1 |
| 9 | 009070778 | Сетевой кабель с вилкой | 1 |
| 10 | 009070779 | Зажим | 1 |
| 11 | 009070780 | Площадка мотора | 1 |
| 12 | 009070781 | Опорная пластина | 2 |
| 13 | 009070782 | Конденсатор 7мкФ | 1 |
| 14 | 009070783 | Винт задней решетки | 1 |
| 15 | 009070784 | Задняя решетка | 1 |
| 16 | 009070785 | Регулировочный винт | 1 |
| 17 | 009070786 | Воздушный фильтр | 1 |
| 18 | 009070787 | Пружина | 1 |
| 19 | 009070788 | Шарик Ф6 | 1 |
| 20 | 009070789 | Крышка насоса (внешняя) | 1 |
| 21 | 009070790 | Фильтр 1 | 2 |
| 22 | 009070791 | Фильтр 2 | 1 |
| 23 | 009070792 | Крышка насоса (внутренняя) | 1 |
| 24 | 009070793 | Лопасты насоса | 4 |
| 25 | 009070794 | Ротор насоса (графитовый) | 1 |
| 26 | 009070795 | Корпус насоса | 1 |
| 20-26 | 009070796 | Насос в сборе (15мм) | 1 |
| 27 | 009070797 | Втулка | 1 |
| 24*4,25,27 | 009070798 | Ротор насоса с щетками и втулкой | 1 |
| 28 | 009070799 | Электромотор 8040 | 1 |
| 16-28 | 009070800 | Электромотор (8040) в сборе с насосом | 1 |
| 29 | 009070801 | Крыльчатка (180мм) | 1 |
| 31 | 009070802 | Соединительная пластина горелки | 1 |
| 32 | 009070803 | Камера сгорания | 1 |
| 33 | 009070804 | Верхний корпус | 1 |
| 34 | 009070805 | Изоляционная камера | 1 |
| 35 | 009070806 | Пламенная перегородка | 1 |
| 36 | 009070807 | Боковой кронштейн | 4 |
| 37 | 009070808 | Гнездо термовыключателя | 1 |
| 38 | 009070809 | Термовыключатель | 1 |
| 39 | 009070810 | Нижний корпус | 1 |
| 40 | 009070811 | Форсунка в сборе (К50) | 1 |
| 41 | 009070812 | Кронштейн для фотоэлемента | 1 |
| 42 | 009070813 | Головка горелки | 1 |
| 43 | 009070814 | Свеча зажигания | 1 |
| 44 | 009070815 | Фотоэлемент в сборе | 1 |
| 45 | 009070816 | Топливный фильтр | 1 |
| 46 | 009070817 | Крышка топливного фильтра | 1 |
| 47 | 009070818 | Указатель уровня топлива | 1 |
| 48 | 009070819 | Крышка топливного бака | 1 |
| 49 | 009070820 | Катушка зажигания 2х15кВ | 1 |
| 50 | 009070821 | Высоковольтный провод | 2 |
| 51 | 009070822 | Панель плат управления | 1 |
| 52 | 009070823 | Плата управления 1 | 1 |

**ТАБЛИЦА К РИСУНКУ А**
АРТИКУЛ: 633 70 3014

| # | АРТИКУЛ | ОПИСАНИЕ | КОЛ-ВО |
|----|-----------|-------------------------------|--------|
| 53 | 009070824 | Плата управления 2 | 1 |
| 54 | 009070825 | Окно дисплея | 2 |
| 55 | 009070826 | Топливный бак 38л (с ножками) | 1 |
| 56 | 009070827 | Задняя пластина | 1 |
| 57 | 009070828 | Ручка переноса | 1 |
| 58 | 009070829 | Винт ручки переноса | 2 |
| 59 | 009070995 | Манометр | 1 |

PATRIOT

ТЕХНИЧЕСКАЯ ПОДДЕРЖКА:

Единый телефон сервисной службы: 8-800-2222-768.

service@onlypatriot.com

ИЗГОТОВИТЕЛЬ ОСТАВЛЯЕТ ЗА СОБОЙ ПРАВО ВНОСИТЬ ИЗМЕНЕНИЯ В КОНСТРУКЦИЮ И ПРИНЦИПИАЛЬНУЮ СХЕМУ ИЗДЕЛИЯ, НЕ УХУДШАЮЩИЕ ЕГО ХАРАКТЕРИСТИК.

www.onlypatriot.com