

HÜTER

ПАСПОРТ

Стабилизатор напряжения
электронный



Серия GS

400GS (GS-400)



Отправьте нам отзыв
о товаре!



idea@huter.ru

УВАЖАЕМЫЙ ПОКУПАТЕЛЬ!

Благодарим Вас за то, что приобрели «стабилизатор напряжения» торговой марки «Hüter». Продукция «Hüter» отличается надежностью и высоким качеством исполнения.

При покупке изделия в розничной торговой сети требуйте проверки его работоспособности и комплектности, а также штампа торгующей организации и даты продажи в гарантийном талоне.

Если у Вас есть вопросы, предложения и пожелания по данному товару, присылайте их по адресу **idea@huter.su**

Оглавление

1. ОБЩИЕ СВЕДЕНИЯ.....	5
2. ПРАВИЛА БЕЗОПАСНОСТИ.....	6
3. КОМПЛЕКТНОСТЬ	7
4. ОБЩИЙ ВИД УСТРОЙСТВА	7
5. ТЕХНИЧЕСКИЕ ХАРАКТЕРИСТИКИ	8
6. РЕКОМЕНДАЦИИ ПО ВЫБОРУ СТАБИЛИЗАТОРА	9
6.1 Принцип подбора стабилизатора	9
6.2 Пример расчета мощности стабилизатора	12
6.3 Подбор стабилизатора для однофазной и трехфазной сетей	13
7. ПОДГОТОВКА К РАБОТЕ И ПОРЯДОК РАБОТЫ	13
7.1 Подготовка к работе	14
8. ТЕХНИЧЕСКОЕ ОБСЛУЖИВАНИЕ	15
9. ВОЗМОЖНЫЕ НЕИСПРАВНОСТИ	16
10. УСЛОВИЯ ЭКСПЛУАТАЦИИ	16
11. ПРАВИЛА ХРАНЕНИЯ И ТРАНСПОРТИРОВКИ	16
12. ГАРАНТИЙНЫЕ ОБЯЗАТЕЛЬСТВА	17

1. ОБЩИЕ СВЕДЕНИЯ

Перед началом использования стабилизатора напряжения внимательно ознакомьтесь с данным руководством по эксплуатации.

В инструкции подробно описан процесс подготовки, запуска и технического ухода за стабилизатором. Следуйте данным инструкциям, и стабилизатор станет для Вас надежным помощником на долгие годы.

Представленная документация содержит минимально необходимые сведения для применения изделия.

Предприятие-изготовитель вправе вносить в конструкцию усовершенствования, не изменяющие правила и условия эксплуатации, без отражения их в эксплуатационной документации. Дата производства отражена в серийном номере устройства в формате ггмм с 16 по 19 символы.

Стабилизатор напряжения – это устройство, предназначенное для поддержания стабильного напряжения сети и питания электроприборов бытового назначения 220 В, 50 Гц.

Колебания напряжения в сети выше допустимых норм приводят к отрицательным последствиям для электрооборудования. Стабилизаторы напряжения переменного тока «HUTER» предназначены для обеспечения качественной работы различных систем отопления и котельного оборудования, а также других устройств в условиях нестабильного по значению напряжения в сети.

Данная серия стабилизаторов напряжения разработана в соответствии с международными стандартами для защиты подключенных устройств от аварийных скачков электроэнергии.

Эта серия стабилизаторов относится к релейному типу стабилизаторов, обеспечивающих ступенчатое регулирование выходного напряжения с высокой точностью его поддержания.

Стабилизатор напряжения предназначен для работы в условиях климата с диапазоном рабочих температур от 0 до +40°C и относительной влажности не более 80%.

Область применения

- Газовое отопительное оборудование
- Системы освещения (сигнализации)
- Оргтехника
- Лабораторные и испытательные установки
- Блоки управления системами отопления
- Котельное оборудование
- Охранные системы
- Системы водоснабжения
- Медицинское оборудование

2. ПРАВИЛА БЕЗОПАСНОСТИ



Внимание!

Перед включением данного устройства внимательно ознакомьтесь с руководством по эксплуатации!

Во избежание несчастных случаев и выхода из строя, подключение и монтаж стабилизатора должен производить квалифицированный специалист.

Пожарная безопасность

ЗАПРЕЩАЕТСЯ:

1. Эксплуатация вблизи легковоспламеняющихся материалов.
2. Хранение и эксплуатация стабилизатора в помещениях с химически активной и взрывоопасной средой.
3. Эксплуатация в местах с отсутствием вентиляции (герметичные шкафы, ящики, комоды и т.д.).
4. Эксплуатация в помещениях с окружающей температурой несоответствующей параметрам, которые указаны в пункте «назначение» данного руководства.

Электробезопасность

ЗАПРЕЩАЕТСЯ:

1. Эксплуатировать стабилизатор с поврежденной изоляцией подводящих проводов.
2. Эксплуатировать без заземления.
3. Касаться руками электрических соединений.
4. Эксплуатировать в условиях повышенной влажности.

Общие меры безопасности

1. Не накрывайте стабилизатор посторонними предметами во время работы (может возникнуть аварийная ситуация или возгорание).
2. Не допускайте попадания внутрь посторонних предметов.
3. Не закрывайте вентиляционные отверстия в кожухе стабилизатора.
4. Не допускайте детей даже к неработающему стабилизатору напряжения.

ЗАПРЕЩАЕТСЯ:

5. Разбирать стабилизатор напряжения.
6. Подключать нагрузку большей мощности, чем допустимая мощность стабилизатора (см. подробнее Рекомендации по подбору мощности стабилизатора).
7. Эксплуатировать стабилизатор при наличии значительной деформации деталей корпуса.
8. Использовать устройство во взрывоопасной среде, а также в среде, содержащей токопроводящую пыль, агрессивные газы и т.д.

**Внимание!**

Запрещается устанавливать и эксплуатировать стабилизатор в непосредственной близости (< 50 см) с воспламеняющимися и горючими предметами.

3. КОМПЛЕКТНОСТЬ

Стабилизатор	1 шт.
Паспорт	1 шт.
Упаковка	1 шт.

Таблица 1. Комплектность

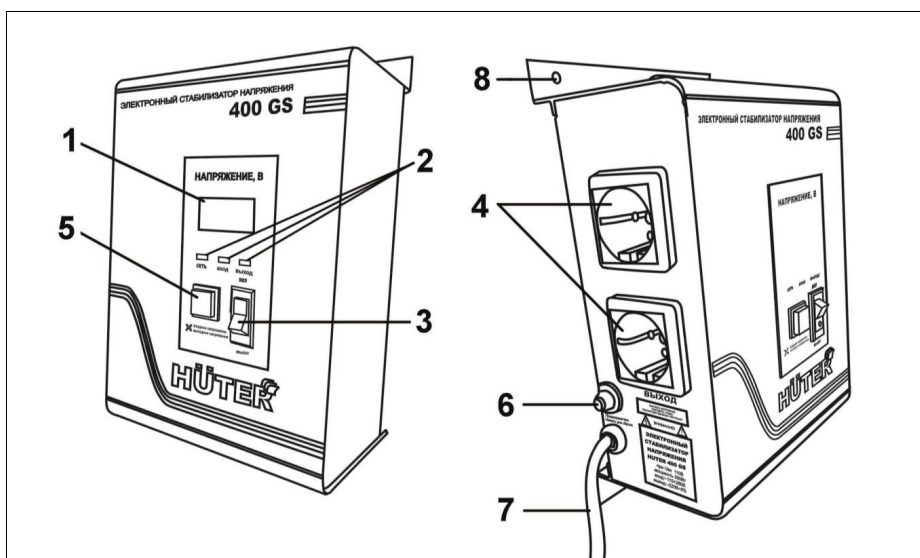
4. ОБЩИЙ ВИД УСТРОЙСТВА

Рис. 1. Общий вид моделей

*Внешний вид устройства может отличаться от изображенного на рисунке

1. Вольтметр
2. Индикаторы режима работы вольтметра
3. Выключатель
4. Выходные розетки
5. Кнопка переключения режимов вольтметра
6. Кнопка автоматического предохранителя
7. Сетевой кабель
8. Крепления для монтажа на стене

5. ТЕХНИЧЕСКИЕ ХАРАКТЕРИСТИКИ

Общие функции стабилизатора напряжения

1. Регулировка выходного напряжения в широком диапазоне дискретным способом без искажения формы сигнала.
2. Широкий диапазон входных напряжений 110-260 В.
3. Высокое быстродействие.
4. Контроль над выходным напряжением с помощью встроенного в корпус вольтметра.
5. Автоматическое отключение нагрузки при превышении предельных значений выходного напряжения (максимального и минимального).
6. Автоматическое отключение нагрузки при коротком замыкании.
7. Автоматическое подключение нагрузки при восстановлении выходного напряжения в пределах рабочего диапазона.
8. Индикация режимов работы.

Модель/Серия	400GS (GS-400)
Диапазон входного напряжения, В	110-260
Номинальная величина выходного напряжения, В	220±8%
Рабочая частота, Гц	50
КПД, % не менее	97
Охлаждение	естественное
Время регулирования	менее 5-7 мс
Искажение синусоиды	отсутствует
Высоковольтная защита, В	260±5
Класс защиты	IP20 (негерметизирован)
Мощность, потребляемая в режиме холостого хода, при $U_{вх}=220В$	Не более 11 Вт
Максимальная мощность, Вт	450 при входном напряжении $U_{вх}=190 В$ 300 при входном напряжении $U_{вх}=130 В$
Максимальный ток, А	2,4
Габаритные размеры без упаковки ШхГхВ, не более, мм	170*110*265

Таблица 2. Технические характеристики

6. РЕКОМЕНДАЦИИ ПО ВЫБОРУ СТАБИЛИЗАТОРА



Внимание!

Перегрузка стабилизатора не допускается!

6.1 Принцип подбора стабилизатора

При подборе стабилизатора напряжения необходимо учесть 3 основные параметра:

1. Нагрузка на стабилизатор напряжения
2. Входное напряжение
3. Запас для неучтенных потребителей и приборы, которые будут подключены в будущем (рекомендуется 20-25%).

При выборе стабилизатора необходимо учитывать полную потребляемую мощность. Для этого суммируются мощности всех нагрузок, подключенных к стабилизатору напряжения!

Мощность, потребляемую конкретным устройством, можно узнать из паспорта или инструкции по эксплуатации. Иногда потребляемая мощность вместе с напряжением питания и частотой сети указывается на задней стенке прибора или устройства.

В случае, если указанная информация отсутствует, потребляемую мощность можно примерно определить по приведенной ниже таблице.

Устройство	Паспортная мощность, Вт	Устройство	Паспортная мощность, Вт
Лампа дневного освещения	23	Шлифовальная машинка 100 мм	750
Насос системы отопления	100	Малая газонокосилка	1000
Лампа накаливания	100	Циркулярная пила 125 мм	1000
Видеомагнитофон	100	Малый фрезерный станок	1000
Шлифовальная машинка	175	Ленточно-шлифовальный станок	1020
Музыкальный центр	200	Кофеварка	1200
Электрогрелка	200	Утюг с отпаривателем	1250
DVD-проигрыватель	300	Бетономешалка	1320
Цветной телевизор	250	Цепная пила	1500
Холодильник	350	Микроволновая печь	1500
Принтер	350	Обогреватель	1500
Лобзик	400	Тепловентилятор	1500
Наждак	400	Пылесос	1600

Устройство	Паспортная мощность, Вт	Устройство	Паспортная мощность, Вт
Персональный компьютер	400	Рубанок	700
Дрель 13мм	450	Фен	1800
Шлифовальный станок	450	Циклевальная машина	2000
Кусторез	500	Компрессор	2200
Прожектор	500	Стиральная машина	2500
Шлифовальная машинка 100 мм	550	Шлифовальная машинка 300 мм	2500
Опрыскиватель	600	Электрочайник	2500
Факс	600	Калорифер	3000
Дрель с перфоратором 13 мм	600	Отбойный молоток	3000
Морозильная камера	700	Мойка высокого давления	3500
Перфоратор	700	Сварочный трансформатор 130 А	3500

Таблица 3. Мощность потребителей



Внимание!

При выборе стабилизатора напряжения необходимо знать о том, что при уменьшении входного напряжения увеличивается входной ток, а, следовательно, уменьшается допустимая мощность подключаемой нагрузки (см. график).

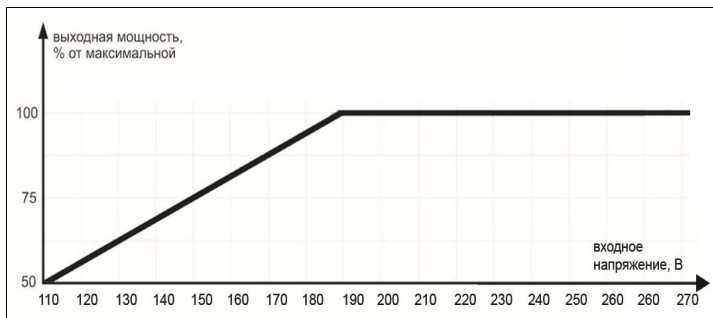


Рис. 2. График зависимости выходной мощности стабилизатора от входного напряжения.

Чем ниже входное напряжение, тем меньшую мощность может обеспечить стабилизатор напряжения. Длительная работа изделия с низким входным напряжением приводит к значительному нагреву токоведущих частей и, прежде всего, автотрансформатора, что может привести к выходу устройства из строя.

Подача на стабилизатор напряжения выше 280 В длительное время, может привести к его поломке. Если предполагается эксплуатация стабилизатора в сетях с повышенным напряжением, рекомендуется дополнительно поставить устройство отключения электропитания при достижении напряжения заданных пределов.

Следует иметь в виду, что ток, потребляемый электродвигателем во время включения, в несколько раз больше, чем в штатном режиме. Соотношение величины потребляемого тока в момент пуска (включения) устройства к величине тока в установившемся режиме называется кратностью пускового тока. Данная величина зависит от типа и конструкции электродвигателя, наличия или отсутствия устройства плавного запуска, и может иметь значение от 3 до 7. В случае, когда в состав нагрузки входит электродвигатель, который является основным потребителем в данном устройстве (например, погружной насос, холодильник), но его пусковой ток неизвестен, то паспортную потребляемую мощность двигателя необходимо умножить минимум на 3, во избежание перегрузки стабилизатора напряжения в момент включения устройства. Большие пусковые токи могут наблюдаться и у других устройств. Ниже в таблице приведены параметры кратности некоторых бытовых потребителей.

Кратность (превышение) пусковых токов некоторых бытовых потребителей

Наименование прибора	Превышение пусковых токов
Холодильник	превышение до 3,3
Пылесос	превышение до 1,5
Кондиционер	превышение до 3,5
Стиральная машина	превышение до 3,5
Лампа накаливания для освещения	превышения практически нет
Электроплита	превышения практически нет
Электропечь	превышения практически нет
Циркуляционные, погружные, канализационные и другие насосы	превышение до 8,0
Циркулярная пила	превышение до 1,5
Дрель электрическая	превышение до 1,5
Шлифовальная машинка или станок	превышение до 1,5
Перфоратор	превышение до 1,5
Станок или машинка для финишного шлифования	превышение до 1,5
Рубанок электрический	превышение до 1,5

Наименование прибора	Превышение пусковых токов
Бетономешалка	превышение до 3,5
Шпалерные ножницы	превышение до 1,5
Кромкообрезной станок	превышение до 1,5
Фрезер	превышение до 3,5
Неоновая подсветка	превышение до 2,0
Микроволновая печь	превышение до 2,0
Ленточно-шлифовальная машина	превышение до 1,5
Wi-Fi TV - бытовая техника	превышения практически нет
Электромясорубка	превышение до 7,0

Таблица 4 Кратность токов во время запуска устройства

При длительной работе стабилизатора, при напряжении $U_{вх.} < 170 В$ возможна перегрузка стабилизатора по току. Это приводит к значительному нагреву токоведущих частей и сокращает срок службы изделия.

Исходя из вышеперечисленного, рекомендуется выбирать модель стабилизатора с 20-25% запасом от потребляемой мощности нагрузки или более, если планируется приобретение техники, которая будет подключаться к стабилизатору. Т.о. Вы обеспечите «щадящий» режим работы стабилизатора, тем самым, увеличив его срок службы, а также создадите резерв для подключения нового оборудования.

6.2 Пример расчета мощности стабилизатора

В стационарном режиме работают: холодильник (мощность $300 В\text{т} * 3,3$ (кратность нагрузки во время пуска)=990 Вт), телевизор (400 Вт), кондиционер ($1000 В\text{т} * 3,5$ (кратность нагрузки во время пуска)=3500Вт) и электролампы (200 Вт).

Суммарная мощность составит: $990 + 400 + 3500 + 200 = 5090 В\text{т}$.

Одновременно к стационарным электроприборам могут подключаться электрочайник (1000 Вт), компьютер (500 Вт), пылесос ($500 В\text{т} * 1,5$ (кратность нагрузки во время пуска)=750 Вт) и утюг (800 Вт).

Их суммарная мощность составит: $1000 + 500 + 750 + 800 = 3050 В\text{т}$.

Таким образом, максимальная суммарная мощность составит: $5090 + 3050 = 8140 В\text{т}$.

Для работы АСН в «щадящем» режиме для продления срока его службы обязательно необходим запас по мощности (около 25%). Итого: $8140 + 1200 (25\%) = 10175 В\text{т}$. При одновременном включении вышеперечисленных приборов необходим стабилизатор мощностью не менее 10000 Вт (10 кВт).

* Расчёт мощности произведён для работы стабилизатора при входном напряжении более 190 В. Если напряжение ниже 190 В, необходимо учитывать поправку согласно рис.2.

6.3 Подбор стабилизатора для однофазной и трехфазной сетей

Внимание!

В однофазную сеть необходимо устанавливать стабилизаторы напряжения, предназначенные только для однофазных сетей!

Однофазные стабилизаторы можно подключать к трехфазной сети при условии отсутствия трехфазных потребителей.

Необходимо помнить, что трёхфазная сеть представляет из себя 3 однофазных сети. В таком случае, гораздо лучше подобрать 3 однофазных стабилизатора (т.е. по стабилизатору на каждую фазу).

Данный вариант имеет следующие преимущества:

- Можно подобрать стабилизаторы **индивидуальной мощности** на каждую фазу (и не зависеть от максимальной фазы, как в трёхфазном стабилизаторе)
- Можно подобрать **индивидуальный тип** каждого из 3-х однофазных стабилизаторов в зависимости от ситуации

Помните, необходимо симметрично нагружать фазы трёхфазной сети, несимметричная нагрузка негативно влияет на питающую сеть.

Внимание!

Если вы не сумели определиться по выбору необходимой модели стабилизатора, в этом случае мы рекомендуем по всем вопросам и за дополнительной информацией обратиться к нашим специалистам.

7. ПОДГОТОВКА К РАБОТЕ И ПОРЯДОК РАБОТЫ

Внимание!

Перед подключением стабилизатора необходимо убедиться в отсутствии механических повреждений.

Если транспортировка проводилась при отрицательных температурах, следует выдержать время не менее 2 часов для предотвращения появления конденсата.

Прибор не предназначен для использования лицами (включая детей) с ограниченными физическими, сенсорными или умственными возможностями, обладающими недостаточным опытом и знаниями, если они не находятся под наблюдением и не получили инструкций по использованию устройства от лица, ответственного за их безопасность.

7.1 Подготовка к работе

1. Извлеките стабилизатор из упаковочной тары и произведите внешний осмотр с целью определения наличия повреждений корпуса или автоматического выключателя.
2. Установите стабилизатор в помещении, отвечающем рабочим условиям эксплуатации.
3. При отсутствии подключенного контакта заземления в розетке, корпус стабилизатора необходимо заземлить.
4. Подключите стабилизатор к сети и установите выключатель в положение «вкл» на 10 секунд. После выхода стабилизатора на штатный режим, на дисплее будет отражено выходное напряжение 220В.

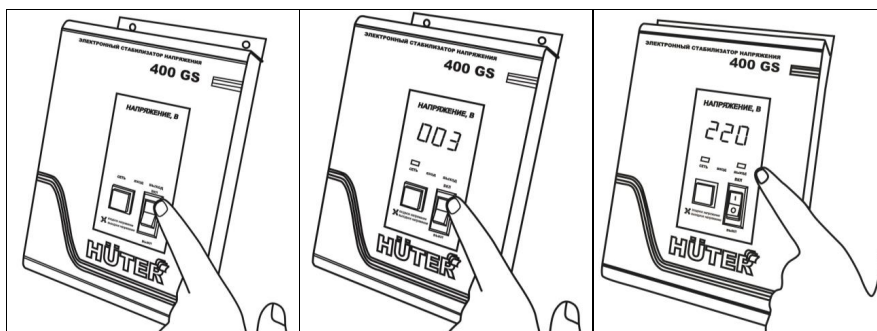


Рис. 3. Включение стабилизатора и выход на штатный режим

5. Установить выключатель в положение «выкл»
6. Подключите нагрузку к розетке на боковой стенке стабилизатора и убедитесь в надежности контактных соединений. Включите стабилизатор с помощью выключателя.
7. При нажатой кнопке входное/выходное напряжение на дисплее отображается входное напряжение.



Рис. 5 Проверка входного напряжения

8. В случае превышения допустимой величины тока, срабатывает автоматический предохранитель, обесточивая стабилизатор.

В ходе эксплуатации стабилизатора, на дисплее могут появляться следующие обозначения

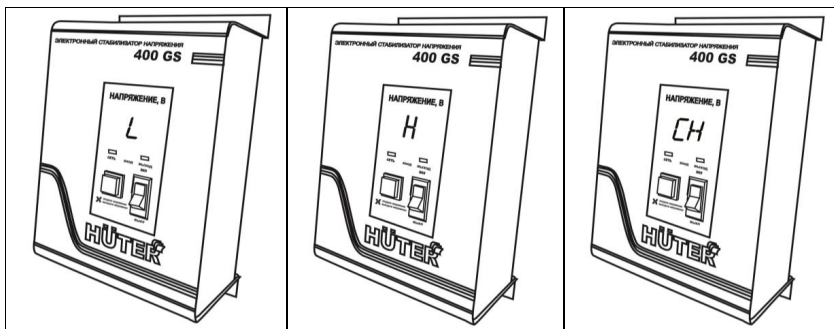


Рис. 6. Возможные обозначения на дисплее

L – это означает, что напряжения в сети опустилось ниже диапазона работы стабилизатора (ниже 110 В) и сработала защита от пониженного напряжения, стабилизатор отключается (более подробное описание смотреть в параграфе «Защита от низкого выходного напряжения»).

H – это означает, что напряжение в сети поднялось выше рабочего диапазона стабилизатора (выше 260 В) и сработала защита от перенапряжения, стабилизатор выключил выходное напряжение, чтобы избежать поломки устройства. Стабилизатор автоматически вернется в рабочее состояние при возврате входного напряжения в рабочий диапазон.

CH – это означает, что суммарная мощность подключаемых к стабилизатору устройств выше номинальной мощности стабилизатора и сработала тепловая защита от перегрева. Необходимо снизить нагрузку (отсоединить одного или нескольких потребителей). После возврата стабилизатора в рабочий тепловой режим, стабилизатор автоматически включится.

8. ТЕХНИЧЕСКОЕ ОБСЛУЖИВАНИЕ

В период эксплуатации стабилизатора необходимо:

1. Периодически осматривать корпус стабилизатора и подключенных к нему проводов для выявления повреждений.
2. Производить очистку вентиляционных отверстий изделия от грязи и пыли с помощью щетки, предварительно отключив устройство от сети.
3. При обнаружении признаков неисправности немедленно отключить стабилизатор от сети и обратиться в сервисный центр.

9. ВОЗМОЖНЫЕ НЕИСПРАВНОСТИ

Возможные неполадки	Возможная причина и ее устранение
1. Не горит индикатор «сеть»	1. Стабилизатор не подключен к сети. 2. Проверить предохранитель
2. Стабилизатор выдает на выходе менее 220 В (с учетом точности стабилизатора)	1. Проверить входное напряжение в сети (посмотреть по паспорту) 2. Проверить величину нагрузки
4. Стабилизатор периодически отключается	1. Срабатывает защита. Напряжение в сети более 260 В либо менее 110В 2. Превышение нагрузки. Расчет нагрузки см. в паспорте

Таблица 5 Возможные неисправности



Внимание!

При эксплуатации стабилизатора необходимо периодически проверять соответствие суммарной мощности подключённых потребителей и максимальной мощности стабилизатора с учётом зависимости от входного напряжения.

При возникновении трудностей с выбором мощности стабилизатора рекомендуем обратиться за помощью к специалистам.

10. УСЛОВИЯ ЭКСПЛУАТАЦИИ

1. Место установки стабилизатора должно быть защищено от прямого воздействия солнечных лучей.
2. Прибор рассчитан на работу при температуре окружающей среды +0°C ...+40°C.

11. ПРАВИЛА ХРАНЕНИЯ И ТРАНСПОРТИРОВКИ

ХРАНЕНИЕ

Стабилизатор должен храниться в таре предприятия – изготовителя при температуре от -10°C до +50°C, при относительной влажности не более 80%.

В помещении для хранения не должно быть пыли, паров кислот и щелочей.

ТРАНСПОРТИРОВКА

Транспортировка изделий в упаковке изготовителя может производиться любым видом транспорта на любое расстояние.

Транспортировка воздушным транспортом должна производиться в герметизированном отсеке.

При транспортировке должна быть обеспечена защита упаковки от прямого попадания влаги.

При транспортировке не кантовать.

УТИЛИЗАЦИЯ

Стабилизатор собран из современных и безопасных материалов. Однако в его конструкции могут содержаться материалы, требующие особых правил утилизации. Проконсультируйтесь у местной службы по поводу корректной утилизации отработавшего срок службы оборудования. Для некоторых частей устройства может требоваться специальная утилизация.

12. ГАРАНТИЙНЫЕ ОБЯЗАТЕЛЬСТВА

- Изготовитель гарантирует работу стабилизатора напряжения на протяжении трех лет со дня продажи.
- Гарантийный ремонт не производится при нарушении требований, изложенных в паспорте.
- Гарантийный ремонт не производится при нарушении целостности конструкции.
- Гарантийный ремонт производится только при наличии печати фирмы, даты продажи, подписи продавца и подписи покупателя в Гарантийном талоне.

Данный документ не ограничивает определенные законом права потребителя, но дополняет и уточняет оговоренные законом обязательства, предполагающие соглашения сторон.

ДОРОГОЙ ПОКУПАТЕЛЬ!

Выражаем Вам огромную признательность за выбор стабилизатора напряжения “Huter”. Мы делаем все возможное, чтобы наша продукция удовлетворяла Вашим запросам, а качество соответствовало лучшим мировым стандартам.

Данное изделие имеет бытовое назначение, поэтому не подвергайте его чрезмерным нагрузкам.

Изготовитель устанавливает срок службы на стабилизатор напряжения 5 лет, при условии соблюдения правил эксплуатации.

Гарантийный срок эксплуатации стабилизатора напряжения “HUTER” составляет три года. Моментом начала эксплуатации считается дата, указанная Организацией-продавцом в гарантийном талоне.

ГАРАНТИЙНЫЙ ТАЛОН

Стабилизатор напряжения _____
 зав № _____

модель _____

Дата продажи _____

Наименование и адрес торговой организации _____

М.П.

С правилами эксплуатации и условиями гарантии ознакомлен. Продукция получена в полной комплектации. Претензий к внешнему виду не имею.

ФИО и подпись покупателя

ГАРАНТИЙНЫЙ ТАЛОН

Описание дефекта, № прибора

М.П.

ГАРАНТИЙНЫЙ ТАЛОН

Описание дефекта, № прибора

М.П.

ГАРАНТИЙНЫЙ ТАЛОН

Описание дефекта, № прибора

М.П.

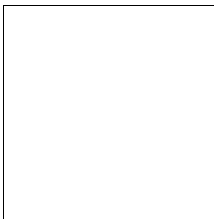
СЕРВИСНЫЕ ЦЕНТРЫ

- **Абакан**, Молодежный квартал, 12/а, тел.: 8 (3902) 26-30-10, +7 908 326-30-10
- **Астрахань**, ул. Рыбинская, д.11, тел.: 8 (8512) 42-93-77.
- **Армавир**, ул. Карла Либкнехта, д.68/5, тел.: +7 962 855-40-18.
- **Архангельск**, Окружное шоссе, д.6, тел.: 8 (8182) 42-05-10.
- **Барнаул**, пр. Базовый, д.7, тел: 8 (3852) 57-09-55, 50-53-48.
- **Белгород**, ул. Константина Заслонова, д. 92, тел: 8 (4722) 217-585.
- **Братск**, Пром.зона БЛПК, п 27030101, офис 2б, тел: +7 914 939-23-72.
- **Брянск**, ул. 2-ая Почепская, д. 34А, тел: 8 (4832) 58-01-73.
- **Великий Новгород**, ул. 3-я Сенная, д.2А, тел: 8 (8162) 940-035.
- **Владивосток**, ул. Снеговая, д.119, тел: +7 904 624-03-29.
- **Владимир**, ул. Гастелло, д.8 А, тел: 8 (4922) 77-91-31, 8 (4922) 44-40-84.
- **Волгоград**, проспект Ленина д.69 "А" первый этаж, тел.: 8 (8442) 78-01-68 (доб.2 - сервис).
- **Вологда**, ул. Гончарная 4А; т.+7 981 507-24-12.
- **Воронеж**, ул. Электросигнальная, д.17, тел: 8 (473) 261-10-34.
- **Дзержинск**, ул. Красноармейская, д.15е, оф.21 тел: 8 (8313) 39-79-89.
- **Екатеринбург**, ул. Бисертская, 145, офис 6, тел.: 8 (343) 384-57-25.
- **Иваново**, ул. Спартака, д.13., тел 8 (4932) 77-41-11.
- **Иркутск**, ул. Тракторная, д.28, тел: +7 908 660-41-57 (сервис), 8 (3952) 70-71-62.
- **Казань**, ул. Поперечно-Авангардная, д.15, тел: 8 (843) 206-03-65.
- **Калининград**, ул. Ялтинская, д. 129, тел: 8 (4012) 71-95-04.
- **Калуга**, пер. Сельский, д.2А, тел: 8 (4842) 92-23-76.
- **Кемерово**, ул. Радищева, д.2/3, тел: 8 (3842) 65-02-69.
- **Киров**, ул. Потребкооперации, д.17, тел: 8 (8332) 21-42-71, 21-71-41.
- **Кострома**, ул. Костромская, д. 101, тел: 8 (4942) 46-73-76.
- **Краснодар**, ул. Грибоедова, д.4, литер "Ю", тел: +7 989 198-54-35.
- **Краснодар**, ул. Темрюкская, д.58, тел: 8 (861) 222-56-58, 210-11-19.
- **Красноярск**, ул. Северное шоссе, 7а, тел: 8 (391) 293-56-69.
- **Курган**, ул. Омская, д.171Б, тел: 8 (3522) 630-925, 630-924.
- **Курск**, ул. 50 лет Октября, д.126 А. Тел.: 8 (4712) 36-04-46, 8 (4712) 77-13-63.
- **Липецк**, ул. Боевой проезд, д.5, тел: 8(4742) 52-26-97.
- **Магнитогорск**, ул. Рабочая, д.109, стр. 2, тел.: +7 919 342-82-12.
- **Москва**, ул. Нагатинская, д.16 Б, тел: 8 (499) 584-44-90.
- **Москва**, Ильменский проезд, д. 9А, стр. 1, тел.: 8 (495) 968-85-70.
- **Москва**, Сигнальный проезд 16, строение 3, корпус 4, офис 105, тел.: +7 906 066-03-46.
- **Москва**, ул. Никопольская, д.6, стр.2, тел.: 8 (495) 646-41-41, +7 926 111-27-31.
- **Мурманск**, ул. Домостроительная, д. 21/2, тел.: +7 960 020-46-59, +7 960 020-46-83.
- **Набережные Челны**, Мензелинский тракт, д.52, склад 6 тел 8 (8552) 250-222.
- **Нижний Новгород**, ул. Вятская, д.41, тел: 8 (831) 437-17-85 (сервисный центр), 8 (831) 437-17-04 (офис).
- **Нижний Тагил**, ул. Индустриальная, д.35, стр.1, тел.: 8 (3435) 96-37-60.
- **Новокузнецк**, ул. Щорса, д.15, тел: 8 (3843) 20-49-31.
- **Новосибирск**, ул. Даргомыжского, д.13, этаж 1, помещение 2 (правое крыло), тел. офис: 8 (383) 280-48-29, 373-27-94, 373-27-95, тел. сервис: 8 (383) 373-27-96.
- **Омск**, ул. 20 лет РККА, д.300/3, тел: 8 (3812) 38-18-62, 21-98-18, 21-98-26.
- **Оренбург**, пр. Бр.Коростелевых, д.163, тел: 8 (3532) 48-64-90.
- **Орёл**, пер. Силикатный, д.1, тел: 8 (4862) 44-58-19.
- **Орск**, ул. Союзная, д.3, тел: 8 (3532) 37-62-89.
- **Пенза**, ул. Измайлова, д.17а, тел: 8 (8412) 22-46-79.

- **Пермь**, ул. Левченко, д.1, лит.Л тел.: 8 (342) 254-40-78.
- **Псков**, ул. Леона Поземского, д.110, тел.: 8 (8112) 700-181.
- **Пятигорск**, Черкесское шоссе, д.6, тел: +7 968 279-279-1, 8 (8793) 31-75-39.
- **Ростов-на-Дону**, ул. Вавилова, д.62Г, склад №11, тел: +7 928 279-82-34, 8 (863) 310-89-82.
- **Рязань**, ул. Зубковой, д. 8а (завод Точинвест), 3 этаж, офис 6, тел.: 8 (4912) 30-13-22.
- **Самара**, ул. Авиационная, д.1 лит.А, офис 45, тел: 8 (846) 207-39-08, 8 (846) 276-33-05.
- **Санкт-Петербург**, ул.Минеральная, д. 31, лит В, тел: 8 (812) 384-66-37.
- **Санкт-Петербург**, ул. Автобусная, д. 6В, тел: 8 (812) 309-73-78.
- **Саранск**, ул. Пролетарская, д.130, база Комбината "Сура", тел.: 8 (8342) 22-28-39
- **Саратов**, ул. Пензенская, д. 2, тел: 8 (8452) 49-11-79.
- **Симферополь**, ул. Балаклавская, д.68, тел: +7 978 091-19-58.
- **Смоленск**, Краснинское шоссе, д.35Г, 1 этаж, тел: 8 (4812) 29-46-99.
- **Сочи**, ул. Гастелло, д.23А, тел: +7 918-401-49-16.
- **Ставрополь**, ул. Коломийцева, д. 46, тел.: +7 961 455-04-64, 8 (8652) 500-727, 500-726.
- **Стерлитамак**, ул. Западная, д.18, литер А тел.: 8 (3472) 294-410.
- **Сургут**, ул. Базовая, д. 5, тел.: 8 (3462) 758-231, доб.1-офис, доб.2-сервис.
- **Тамбов**, проезд Монтажников, д.2Г, тел: 8 (4752) 42-98-98, +7 964 130-85-73.
- **Тверь**, пр-т. 50 лет Октября, д.15б, тел: 8 (4822) 35-17-40.
- **Томск**, ул. Добролюбова, д.10, стр.3 тел: +7 952 801-05-17.
- **Тольятти**, ул. Коммунальная, д.23, стр.2 тел: 8 (8482) 270-278.
- **Тула**, Ханинский проезд, д. 25, тел: 8 (4872) 38-53-44 / 37-67-45.
- **Тюмень**, ул. Судостроителей, д.16, тел: 8 (3452) 69-62-20.
- **Удмуртская Республика**, Завьяловский р-н, д. Пирогово, ул. Торговая, д.12, тел: 8 (3412) 57-60-21 / 62-33-11.
- **Улан-Удэ**, ул.502км. д.160 оф 14. Тел. офис: 8 (3012) 46-77-28; тел. СЦ: +7 983 436-39-31.
- **Ульяновск**, ул. Урицкого, д.25/1, склад №2, тел: 8 (8422) 27-06-30, 27-06-31.
- **Уфа**, ул. Кузнецовский затон, д.20, тел.: 8 (347) 246-28-43 (сервисный центр); 8 (347) 214-53-59 (офис).
- **Хабаровск**, ул. Индустриальная, д. 8а, тел:8 (4212) 79-41-73.
- **Чебоксары**, Базовый проезд, д.15, тел: 8 (8352) 35-53-83, 21-41-75.
- **Челябинск**, ул. Морская, д.6, тел: 8 (351) 222-43-15, 222-43-16.
- **Череповец**, ул. Архангельская, д. 47, склад №10, тел: +7 911 517-87-92.
- **Шахты**, Ростовская область, пер. Сквозной, д. 86а, офис тел.: 8 (8636) 23-79-06, сервис тел.:+7 909 406-63-11.
- **Ярославль**, Пр-кт Октября, д.87а, тел: 8 (4852) 66-32-20, 8 (4852) 67-20-32.
- **Казахстан, г. Алматы**, Илийский тракт, 29, тел: (727) 225 47 45, 225 47 46.
- **Казахстан, г. Астана**, ул. Циолковского 4, склад 8а, тел +7 (771) 754 02 45.
- **Казахстан, г. Караганда**, ул. Молокова 102, тел: +7 (707) 469 80 56.
- **Казахстан, г. Шымкент**, ул. Толе би 26, корп.1, офис 206 тел: (7252) 53-72-67.

Полный актуальный список сервисных центров Вы так же можете посмотреть на сайте www.huter.ru

Для заметок



Изготовитель (импортер):
«Хютер Техник ГмбХ»
Адрес: Потсдамерштрассе 92,
10785, Берлин, Германия

Сделано в КНР

Ред. 4