

HÜTER

ПАСПОРТ

**Электрическая
аккумуляторная пила**



Серия ELS

**ELS-20Li
ELS-20-Li-2K
ELS-20/8-Li-BL
ELS-20/8-Li-2K-BL**

WWW.HUTER.SU

СОДЕРЖАНИЕ:

1. УСТРОЙСТВО ПИЛЫ	6
2. ТЕХНИЧЕСКИЕ ХАРАКТЕРИСТИКИ.....	7
3. КОМПЛЕКТАЦИЯ.....	7
4. ТРЕБОВАНИЯ БЕЗОПАСНОСТИ	7
5. СБОРКА.....	11
6. ПОРЯДОК РАБОТЫ	14
7. ОБСЛУЖИВАНИЕ И ХРАНЕНИЕ	14
8. ВОЗМОЖНЫЕ НЕИСПРАВНОСТИ	15
9. ГАРАНТИЙНЫЕ ОБЯЗАТЕЛЬСТВА.....	17
10.СЕРВИСНЫЕ ЦЕНТРЫ.....	20

Уважаемый покупатель!

Благодарим вас за то, что приобрели изделия торговой марки «Hüter», которые отличаются надежностью и высоким качеством исполнения. Мы уверены, что наша продукция станет вашим помощником на долгие годы.

Мы стараемся, чтобы работа с цепной пилой была приятной и безопасной при соблюдении техники безопасности, представленной в паспорте. Однако не стоит забывать, что при ненадлежащем использовании пила является источником угрозы вашему и окружающих вас людей здоровью.

Перед началом использования электрической пилы внимательно ознакомьтесь с данным руководством по эксплуатации. В инструкции подробно описан процесс подготовки, запуска и технического ухода за устройством. Следуйте данным инструкциям, и пила станет для Вас надежным помощником на долгие годы.

Представленная документация содержит минимально необходимые сведения для применения изделия. Изготовитель вправе вносить в конструкцию и комплектацию изменения, которые могут быть не отражены в настоящем документе, без предварительного уведомления. Внешний вид изделия, так же, может отличаться от изображения в руководстве по эксплуатации.

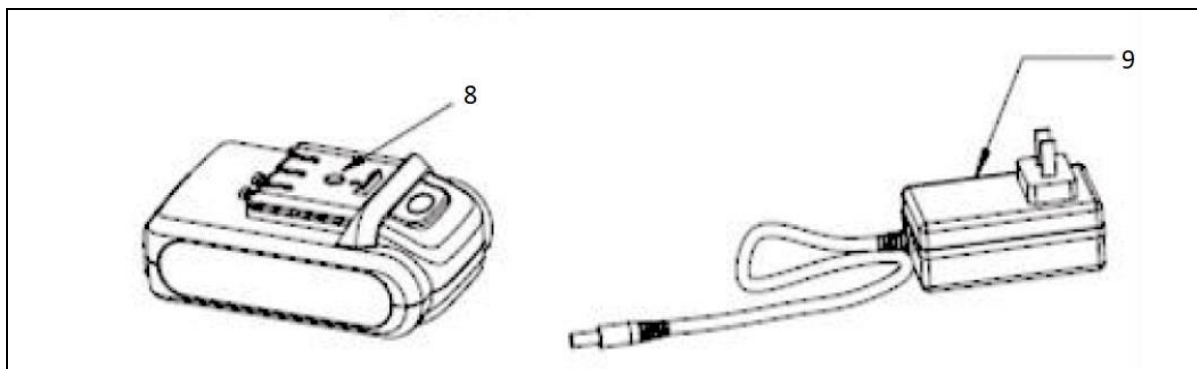
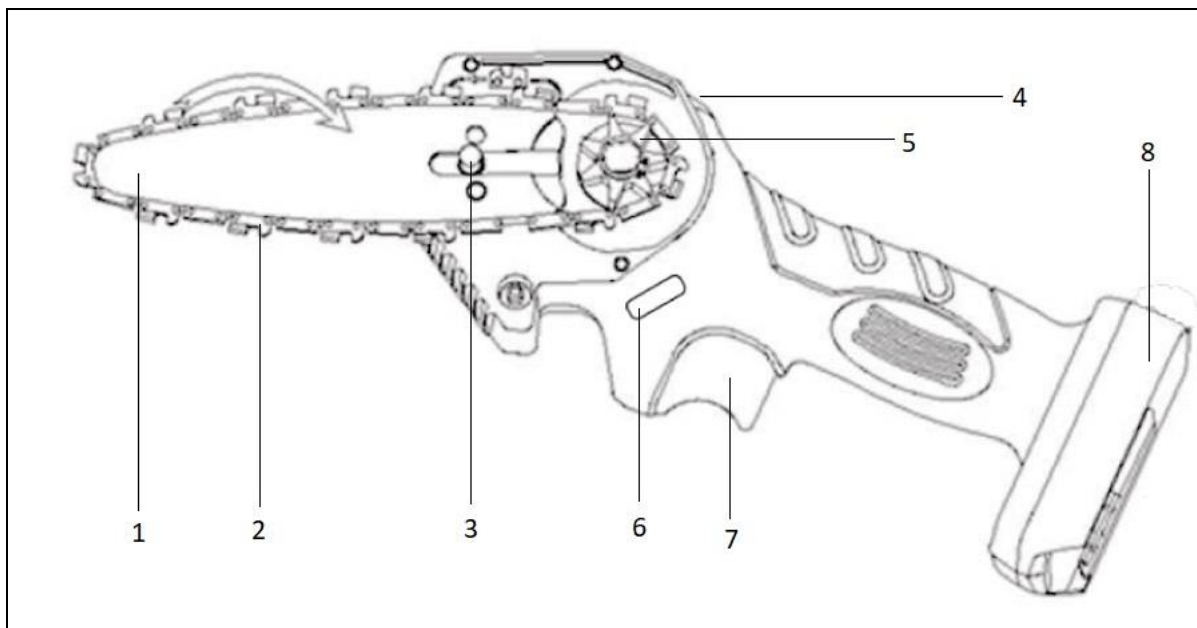
В инструкции подробно описан процесс сборки, запуска и технического ухода за аккумуляторной электропилой. Следуйте нашим инструкциям, и пила прослужит вам хорошую службу, станет надежным помощником при строительных и монтажных работах, на садовом участке.

Цепная аккумуляторная пила, (в дальнейшем — пила), предназначена для продольной и поперечной распиловки древесины диаметром до 150 мм, спиливания веток и т. д.

При покупке изделия в розничной торговой сети требуйте проверки его работоспособности и комплектности, а также штампа торгующей организации и даты продажи в гарантийном талоне.

Обращаем ваше внимание на исключительно бытовое назначение данного изделия, т. е. оно не должно использоваться для профессиональных работ или в коммерческих целях.

1. УСТРОЙСТВО ПИЛЫ



1.	Шина пилы
2.	Цепь пилы
3.	Прижимной винт
4.	Корпус электродвигателя
5.	Ведущая звездочка
6.	Кнопка блокировки включения
7.	Кнопка включения
8.	Аккумулятор
9.	Зарядное устройство

2. ТЕХНИЧЕСКИЕ ХАРАКТЕРИСТИКИ

Серия ELS/ Модель пилы	ELS-20Li	ELS-20-Li-2K	ELS-20/8-Li-BL	ELS-20/8-Li-2K-BL
Емкость аккумулятора, А*ч	2	2	4	4
Кол-во аккумуляторов в комплекте, шт	1	2	1	2
Напряжение аккумулятора, В	20	20	20	20
Длина шины, мм / дюймы	150 / 6"	150 / 6"	200 / 8"	200 / 8"
Скорость пиления, м/сек	6,5	6,5	9,5	9,5
Количество звеньев цепи, шт.	36	36	45	45
Шаг цепи, дюймов	1/4	1/4	1/4	1/4
Быстрая затяжка цепи	нет	нет	нет	нет
Автоматическая смазка цепи	нет	нет	нет	нет

3. КОМПЛЕКТАЦИЯ

Электропила аккумуляторная — 1 шт.

Шина — 1 шт.

Цепь — 1 шт.

Защитный чехол шины — 1 шт.

Паспорт продукции — 1 шт.

Универсальный ключ — 1 шт.

Аккумулятор – 1 или 2 шт. (зависит от модели).

Зарядное устройство – 1шт.



ВНИМАНИЕ!

Перед использованием пилы впервые, прочитайте внимательно данную инструкцию. Вся информация, касающаяся использования цепной пилы предназначена для вашей личной безопасности. Обратитесь к продавцу или профессионалу, чтобы он показал Вам, как пользоваться цепной пилой!

4. ТРЕБОВАНИЯ БЕЗОПАСНОСТИ

Пила предназначена для бытового использования: распиловка древесины, диаметром (либо максимальной толщиной) не более 10 см, обрезка сучьев.

Запрещается эксплуатация изделия:

- В помещениях, содержащих взрывоопасные и легковоспламеняющиеся вещества или помещениях с химически активной средой.
- В условиях воздействия капель и брызг, а также на открытых площадках при атмосферных осадках.
- При возникновении во время работы хотя бы одной из нижеперечисленных неисправностей: повреждение (трещины) корпуса; деформация шины; ослабление натяжения или проскальзывание цепи; посторонние шумы; неисправность аккумулятора; перегрев шины или цепи (появление дыма или постороннего запаха в районе корпуса двигателя).

Для предотвращения травматизма, пожара, поломки инструмента необходимо выполнять следующие правила:

Учитывайте влияние окружающей среды:

- Не подвергайте пилу воздействию атмосферных осадков.
- Не пользуйтесь пилой поблизости от легковоспламеняющихся жидкостей и газов.
- Позаботьтесь о хорошем освещении. Не позволяйте посторонним людям и животным приближаться к месту работы.
- Не подвергайте изделие перегрузкам. Используйте его строго по назначению. Используйте только рекомендованный и исправный сменный инструмент (цепи, шины). Неисправный сменный инструмент — это изношенный, сломанный, тупой или искривленный инструмент.
- Следует осторожно подводить и отводить пилу к уже начатому резу, не допуская ее заклинивания или перегрузки двигателя из-за чрезмерного нажима. При заклинивании немедленно выключите пилу.
- Носите подходящую одежду, используйте защитные средства (защитные очки, пылезащитную маску, наушники, специальную обувь, перчатки и т. д.).
- Содержите в порядке рабочее место. Прежде чем включить изделие, проверьте, не забыли ли вы убрать из зоны работы ключи,

отвертки и другой вспомогательный инструмент. Перед запуском пилы, убедитесь, что цепь пилы ни с чем не соприкасается.

- Всегда будьте внимательны:
 - Не отвлекайтесь во время работы.
 - Не полагайтесь исключительно на устройства, обеспечивающие безопасность, предусмотренные на самой пиле.
 - Старайтесь работать в устойчивом положении, постоянно сохраняя равновесие, причем инструмент и обрабатываемая поверхность должны находиться в поле вашего зрения.
- Замену сменного инструмента (цепи, шины), а также заправку маслом, производите только после остановки двигателя.
- По окончании работ, во время перерыва или замене сменного инструмента отсоединяйте аккумулятор от пилы.
- Переносите пилу только при выключенном двигателе, шина с цепью должны быть обращены вверх.
- Запрещается работать пилой, если вы сильно утомлены, находитесь в состоянии алкогольного опьянения или принимаете сильнодействующие медицинские препараты.
- Не начинайте работу, пока не запланируете место падения спиленного дерева.
- Не работайте поврежденной, неправильно отрегулированной, не полностью и небрежно собранной пилой. Убедитесь, что цепь останавливается после того, как вы отпускаете кнопку включения пилы.
- Не распиливайте материалы, в которых могут быть гвозди, штыри. Не распиливайте железнодорожные шпалы и промышленные поддоны. Проверьте дерево, которое вы собираетесь спилить на предмет нахождения в них металлических или иных предметов, которые могут повредить цепь (пилу).
- Если вы почувствовали удар о металлический предмет (при распиле), остановите двигатель, осмотрите пилу на наличие повреждений.
- Руки должны быть сухими и чистыми.
- При транспортировке пилы, используйте товарную, либо иную упаковку.

Всегда используйте защитные очки и перчатки. Используйте плотно облегающую, но не сковывающую движений одежду и специальную рабочую обувь (лучше резиновую) для предотвращения возможных травм.

Нельзя работать на неустойчивом основании. Следует обращать внимание на предметы, которые могут помешать в работе, и о

которые можно споткнуться. Все время необходимо следить за сохранением устойчивого положения.

Отсоедините аккумулятор перед проверкой натяжения цепи, подтягивания или смены цепи, а также выявления неполадок.

Удостоверьтесь, что около рабочего места не находятся дети, посторонние лица, животные.

Нельзя обслуживать пилу лицам моложе 18 лет. Исключение составляют молодые люди старше 16 лет, под надзором взрослых специалистов.

Храните пилу в недоступном для детей месте.

Работу следует выполнять только в нормальном физическом состоянии. Кроме того, усталость приводит к снижению внимания. Особенно бдительным при пользовании пилой надо быть в конце работы. Все рабочие операции следует выполнять спокойно и внимательно. Оператор несет ответственность за безопасность посторонних лиц. Ни в коем случае не работать в состоянии алкогольного или наркотического опьянения.

Не работайте с электрической пилой при дожде или в условиях повышенной влажности, так как двигатель не является влагозащищенным.

Не работайте с электропилой вблизи воспламеняющихся газов или пыли. После окончания работы с электропилой выключите пилу и отсоедините аккумулятор.

При изъятии режущей части из пропила цепь должна быть в движении. Во избежание закусывания цепи в древесине.

При обрезании сучьев пилу следует по возможности опирать о ствол. Нельзя при этом пилить концом полотна режущей цепи (опасность отдачи).

Следует обращать особое внимание на ветви, находящиеся в состоянии натяжения.

Свободно висящие ветви не следует перерезать снизу так как это может привести к заклиниванию цепи и шины.

Пила не оснащена системой смазки цепи, поэтому рекомендуется смазывать пильную цепь и шину с помощью масляного шприца или другой технической емкостью с цепным маслом. Для того, чтобы цепь и шина прослужили долго, смазывайте их каждые 10-15 пропилов веток или древесины среднего диаметра 5-10 см

5. СБОРКА



ВНИМАНИЕ!

Перед началом любых работ цепная пила должна быть отключена, а аккумулятор отсоединен.

Открутите крепежный винт шины

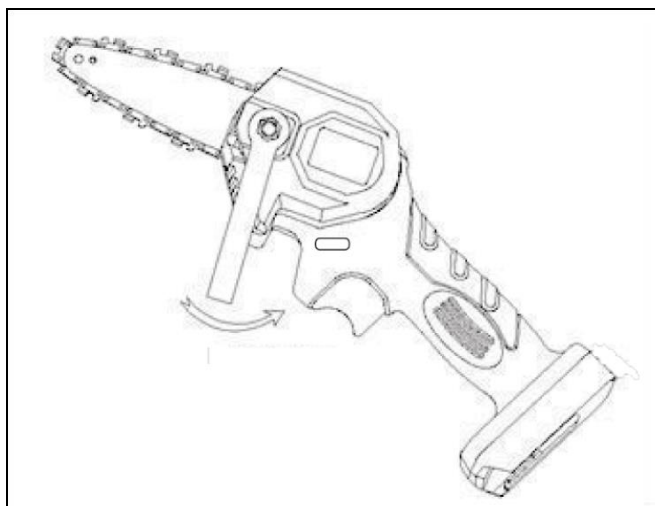


Рис. 1. Откручивание крепежного винта шины

Снимите крышку, закрывающую натяжной механизм направляющей шины пилы.

Установите шину так, чтобы нижний болт натяжителя цепи находился по центру прорези направляющей шины. Если необходимо, более точно отрегулируйте натяжение цепи с помощью винта.



ВНИМАНИЕ!

Всегда используйте специальные перчатки для защиты рук при монтаже цепи, проверке натяжения, сборке и разборке.

Установите цепь на шину и ведущую звездочку, как показано на рисунке.

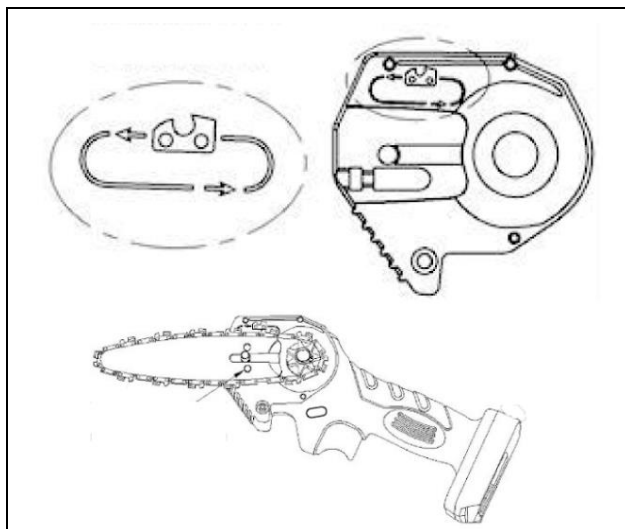


Рис. 2. Установка цепи

Перед монтажом цепи на направляющую шину, проверьте направление режущих зубцов цепи (заточенная сторона зубцов). Они должны быть направлены в сторону движения цепи. Направление движения цепи так же часто указывается на цепи стрелкой.



ВНИМАНИЕ!

Рекомендуем использовать фирменные цепи и шины HUTER

Наденьте прижимную крышку и закрутите крепежную гайку гаечным ключом, тем самым зафиксировав шину.

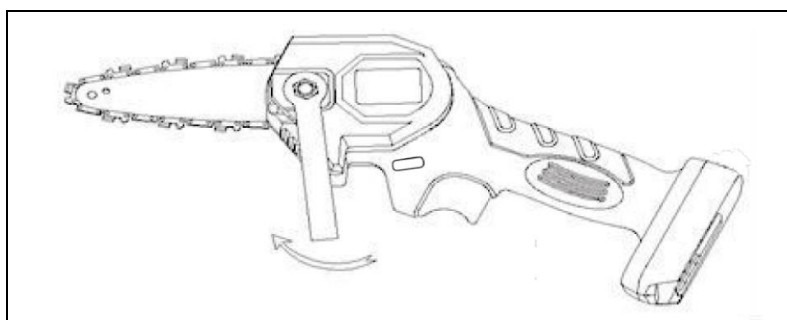


Рис. 3. Фиксация шины прижимной крышкой

Натяните цепь до необходимого уровня, повернув болт натяжителя цепи по часовой стрелке, или ослабьте ее, повернув болт против часовой стрелки.

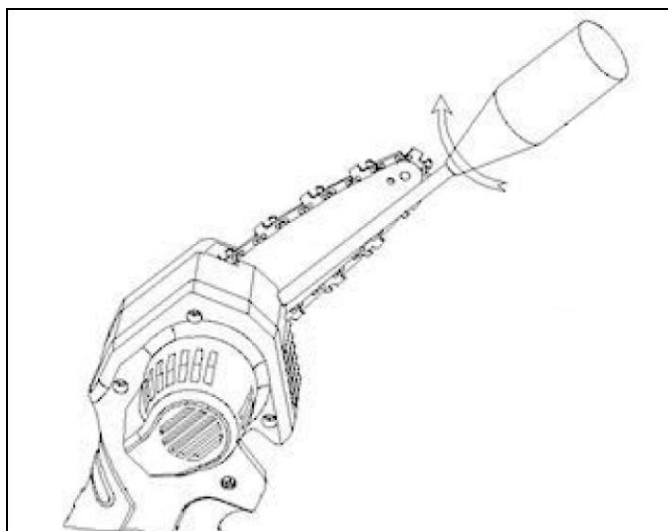


Рис. 4. Натяжение цепи болтом натяжителя

Проверьте степень затяжки цепи, оттянув ее от шины. Цепь считается натянутой правильно, если, потянув вверх, ее можно приподнять на 5 (пять) миллиметров.



ВНИМАНИЕ!

Перед использованием и во время работы не забудьте смазать цепь и шину пилы

Производитель рекомендует использовать фирменное цепное масло «HÜTER»



Рис. 9. Масло HÜTER

Зарядите аккумулятор. Для зарядки аккумулятора подключите зарядное устройство к сети 220В, подключите его к аккумулятору. Во время зарядки будет гореть красный индикатор на зарядном устройстве. После полной зарядки аккумулятора должен загореться зеленый индикатор.

6. ПОРЯДОК РАБОТЫ

Перед началом работы необходимо проверить готовность пилы к работе в соответствии с предписаниями.

В первую очередь проверьте правильную установку шины, правильность заточки и установки пильной цепи, крепеж звездочки, легкость движения выключателя, функционирование кнопки пуска и кнопки предохранителя от случайных включений, правильность установки аккумулятора. Проследите, чтобы рукоятки пилы были сухими и чистыми.

Чтобы запустить пилу, зажмите кнопку-предохранитель от случайного нажатия.

Затем, не отпуская кнопку блокировки, нажмите на кнопку пуска. Цепь пилы начнет вращаться.

В случае необходимости экстренно остановить пилу необходимо:

- Отпустить кнопку включения.
- Отсоединить аккумулятор от пилы.



ВНИМАНИЕ!

Не перегружайте пилу. Она будет работать эффективнее и безопаснее при соблюдении нагрузки, оптимальной для данной модели.

Данная пила предназначена для легких работ по распилу и спиливания веток на садовом участке. Не используйте данную модель как средство заготовки дров и крупного объема пиломатериалов.

Методы работы

Никогда не поднимайтесь на дерево и не работайте пилой без соответствующих систем безопасности. Мы рекомендуем всегда использовать подъемную платформу. Не работать в излишне

наклонном положении. Пилу следует вести таким образом, чтобы никакая часть тела не находилась на продолжении захвата режущей цепи. Пилу следует использовать исключительно для пиления древесины. Не касаться движущейся пильной цепью почвы. Нельзя использовать пилу для выбирания пазов в древесине. Участок пиления необходимо очистить от посторонних предметов, таких как песок, камни, гвозди и т.п.

**ВНИМАНИЕ!**

Посторонние предметы могут повредить пилу или стать причиной ее отбрасывания.

7. ОБСЛУЖИВАНИЕ И ХРАНЕНИЕ

**ВНИМАНИЕ!**

При всех операциях по техническому обслуживанию следует отсоединить аккумулятор от пилы!

Держите охлаждающие отверстия двигателя всегда чистыми.

Самостоятельно можно выполнять только те операции по обслуживанию, которые описаны в инструкции.

Все прочие работы должны выполняться в сервисных мастерских.

Следует использовать только оригинальные запасные части. Использование неоригинальных запасных частей, непредусмотренной оснастки или комбинаций «шина/режущая цепь», элементов непредусмотренной длины создает повышенную опасность.

В случае использования непредусмотренной режущей части или оснастки производитель не отвечает за несчастные случаи или причиненный материальный ущерб.

При повреждении корпуса отнесите пилу в мастерскую.

Шина

Направляющая шина подвергается особенно серьезному износу в конце и у основания. Чтобы избежать одностороннего износа, переворачивайте шину каждый раз, когда Вы затачиваете цепь (отдаете в заточку или меняете).

Ведущая звездочка

Звёздочка так же подвержена высокому износу. Если Вы заметили, что зубцы звездочки изношены, необходимо ее заменить. Для замены звездочки обратитесь в Сервисный центр.

Цепь

Регулярно проверяйте состояние и степень заточки пильной цепи. При необходимости поменяйте цепь на новую.

Заточка цепи является технически сложной операцией, требующей специальных навыков и инструментов. По вопросам заточки цепи или приобретения новой цепи, обращайтесь в Сервисный центр.

Храните вашу цепную пилу в безопасном месте.

Цепная пила должна храниться чистая, на плоской поверхности, либо подвешена через специальное отверстие на кожухе рукоятки и в сухом, недоступном для детей месте.

8. ВОЗМОЖНЫЕ НЕИСПРАВНОСТИ

Неисправности	Способы устранения
Цепная пила не работает	Проверьте правильность установки аккумулятора и его заряд. Также возможен перегрев – дайте двигателю остыть.
Недостаточная мощность	Возможно, сносились угольные щетки. Замените их. Проверьте состояние аккумулятора.
Слетает цепь	Возможно, цепь недостаточно натянута. Отрегулируйте натяжение цепи.

Цепь и шина сильно греются при работе	Возможно, цепь перетянута, либо необходимо смазать цепь и шину цепным маслом.
---------------------------------------	---

Дорогой покупатель!

Мы выражаем вам огромную признательность за выбор электропилы «Hüter». Она прослужит вам долго. Мы сделали все возможное, чтобы данное изделие удовлетворяло вашим запросам, а качество соответствовало лучшим мировым образцам.

Компания производитель устанавливает расчетный срок службы аккумуляторной электропилы 2 года, при условии соблюдения правил эксплуатации.

Гарантийный срок эксплуатации аккумуляторной электропилы «Hüter» — 1 год. Моментом начала эксплуатации считается дата, указанная Организацией-продавцом в гарантийном талоне.

9. ГАРАНТИЙНЫЕ ОБЯЗАТЕЛЬСТВА

1. Изготовитель гарантирует работу электропилы на протяжении одного года со дня продажи.

2. Гарантийный ремонт не производится при нарушении требований, указанных в паспорте и нарушении гарантийной пломбы (наклейки).

3. Гарантия не распространяется на следующие расходные материалы и комплектующие машины: аккумулятор, зарядное устройство, навесное оборудование (цепь, шина), комплектующие.

4. Гарантийный ремонт производится при наличии печати фирмы, даты продажи и подписи продавца.

5. При отсутствии печати фирмы-продавца, даты продажи или подписи продавца гарантийный срок исчисляется с даты изготовления.

6. Гарантийный ремонт производится при наличии и полном совпадении серийных номеров на устройстве и в паспорте.

7. Гарантийные обязательства также не распространяются на лакокрасочное покрытие.

8. Гарантийные обязательства не распространяются на детали изделия, поврежденные в результате небрежного отношения, неправильной регулировки, ненадлежащего технического обслуживания с применением некачественных и нестандартных расходных материалов, попадания жидкостей и посторонних предметов внутрь изделия

9. Гарантийный ремонт не производится при самостоятельном вскрытии (попытке вскрытия) или ремонте изделия вне гарантийной мастерской (нарушены пломбы, сорваны шлицы винтов, корпус редуктора установлен неверно и т.п.);

10. Если деталь, которая подлежит замене, относится к расходным материалам (щётки, смазки и прочее).

11. Гарантийные обязательства производителя не распространяются на изделие:

- С повреждениями или неисправностями, возникшими в результате использования с нарушениями требований эксплуатации паспорта изделия, использования не по назначению, а также естественного износа узлов и деталей, вызванного интенсивной эксплуатацией машины;

- При сильном загрязнении инструмента, как внешнем, так и внутреннем, ржавчине (выявляются при диагностике в сервисном

центре);

- При перегрузке или заклинивании (одновременный выход из строя ротора и статора или обеих обмоток статора; при выходе из строя платы – предохранителя; выявляется при диагностике в сервисном центре);
- При механическом повреждении корпуса;
- С неисправностями, возникшими полностью или частично, прямо или косвенно вследствие установки или замены деталей, либо установки дополнительных деталей или изменения конструкции изделия; изготовитель не дает гарантию на оснастку и другие принадлежности (цепи, шины, гайки, цанги, пилки, буры, крепления режущего инструмента, аккумуляторные батареи, зарядное устройство, шлифовальные подошвы, ножки и т.д.).

Данный документ не ограничивает определенные законом права потребителя, но дополняет и уточняет оговоренные законом обязательства, предполагающие соглашения сторон.

ГАРАНТИЙНЫЙ ТАЛОН

Электропила аккумуляторная «Hüter»

зав № _____

Дата продажи _____

Наименование и адрес торговой
организации _____

М.П.

С правилами эксплуатации и условиями гарантии ознакомлен.
Продукция получена в полной комплектации. Претензий к внешнему
виду не имею.

ФИО и подпись покупателя

ГАРАНТИЙНЫЙ ТАЛОН

Описание дефекта, № прибора

М.П.

ГАРАНТИЙНЫЙ ТАЛОН

Описание дефекта, № прибора
прибора

М.П.

ГАРАНТИЙНЫЙ ТАЛОН

Описание дефекта, №

М.П.

10. СЕРВИСНЫЕ ЦЕНТРЫ

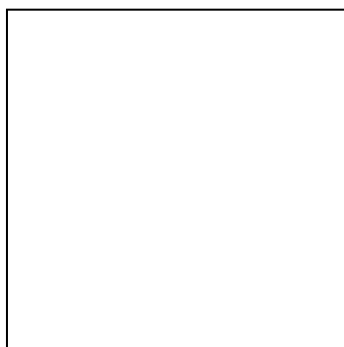
- **Абакан**, Квартал Молодежный 12а к1, тел.: [+7 \(390\) 226-30-10](tel:+7(390)226-30-10), [+7 908 326-30-10](tel:+7908326-30-10).
- **Армавир**, ул. Мичурина, д. 6, тел.: [+7 \(861\) 376-38-46](tel:+7(861)376-38-46), [+7 \(962\) 855-40-18](tel:+7(962)855-40-18).
- **Архангельск**, Окружное шоссе, д.9, тел.: [+7 \(965\) 730-9103](tel:+7(965)730-9103), [+7 \(952\) 301-25-26](tel:+7(952)301-25-26).
- **Астрахань**, ул. Рыбинская, д.11, тел.: [8 \(8512\) 99-47-76](tel:8(8512)99-47-76).
- **Барнаул**, Южный проезд, 14 лит 6, тел.: [+7 \(3852\) 25-13-10](tel:+7(3852)25-13-10), [+7 \(3852\) 25-12-60](tel:+7(3852)25-12-60).
- **Белгород**, ул. Константина Заслонова, д. 92, тел.: [+7 \(472\) 240-29-13](tel:+7(472)240-29-13).
- **Благовещенск**, ул. Раздольная 27, тел.: [+7 \(914\) 601-07-00](tel:+7(914)601-07-00); [+7 \(416\) 231-98-68](tel:+7(416)231-98-68).
- **Братск**, Коммунальная улица, 17, тел.: [+7 \(914\) 939-23-72](tel:+7(914)939-23-72).
- **Брянск**, Московский проспект, 138Бс1, тел.: [+7 \(4832\) 59-06-44](tel:+7(4832)59-06-44).
- **Великий Новгород**, ул. 3-я Сенная, д.2А, тел.: [+7 \(964\) 694-40-34](tel:+7(964)694-40-34).
- **Владивосток**, Днепроvская улица, 102Ас2, тел.: [+7 \(904\) 624-03-29](tel:+7(904)624-03-29), [+7 \(423\) 249-26-72](tel:+7(423)249-26-72)
- **Владимир**, ул. Казарменная, 2, тел.: [+7 \(492\) 249-43-32](tel:+7(492)249-43-32).
- **Волгоград**, пр-т Волжский, 4к, тел.: [+7 \(844\) 278-01-68](tel:+7(844)278-01-68) (доб. 2 - сервис).
- **Вологда**, ул. Саммера, д. 64, тел.: [+7 \(817\) 226-48-63](tel:+7(817)226-48-63).
- **Воронеж**, проспект Труда, д. 48Ф, тел.: [+7 \(473\) 204-53-29](tel:+7(473)204-53-29).
- **Дзержинск**, Зарёvская объездная дорога, 9В, тел.: [+7 909 286 2386](tel:+79092862386) (сервис), [+7 \(831\) 335-11-09](tel:+7(831)335-11-09).
- **Екатеринбург**, ул. Новинская, 12, тел.: [+7 \(343\) 384-57-25](tel:+7(343)384-57-25), [+7 \(965\) 509-78-08](tel:+7(965)509-78-08).
- **Екатеринбург**, ул. Шаумяна, 93, тел.: [+7 \(343\) 288-77-37](tel:+7(343)288-77-37).
- **Екатеринбург**, ул. Завокзальная, 6Б, тел.: [+7 \(343\) 288-77-67](tel:+7(343)288-77-67).
- **Иваново**, ул. Спартака, д.13., тел. [+7 \(493\) 277-41-11](tel:+7(493)277-41-11).
- **Ижевск**, улица Пойма, 22литВ, тел.: [+7 \(3412\) 57-60-21](tel:+7(3412)57-60-21).
- **Иркутск**, ул.Тракторная, д.28А/2, СКЦ Байкалит, складское помещение №5 тел.: [+7 \(908\) 660-41-57](tel:+7(908)660-41-57) (сервис), [+7 \(395\) 270-71-62](tel:+7(395)270-71-62). тел.: [+7](tel:+7)
- **Йошкар-Ола**, пгт. Медведево, ул. Гагарина, 4И, тел. [+7 \(836\) 249-72-32](tel:+7(836)249-72-32).
- **Казань**, Крутовская улица, 26/2, тел.: [+7 \(843\) 206-03-65](tel:+7(843)206-03-65).
- **Калининград**, ул. Ялтинская, д. 129, тел.: [+7 \(401\) 276-36-09](tel:+7(401)276-36-09).
- **Калуга**, Дальняя улица, 17А, тел.: [+7 \(965\) 709-98-96](tel:+7(965)709-98-96), [+7 \(484\) 292-23-76](tel:+7(484)292-23-76).
- **Кемерово**, ул. Радищева, д. 2/2 к4 вход Б1, тел.: [+7 \(905\) 907-38-69](tel:+7(905)907-38-69), [+7 \(384\) 265-02-69](tel:+7(384)265-02-69).
- **Киров**, ул. Калинина, д. 38, тел.: [+7 \(833\) 221-42-71](tel:+7(833)221-42-71), [21-71-41](tel:+7(833)221-71-41).
- **Комсомольск-на-Амуре**, ул. Кирова, д. 54, корпус 2, тел.: [+7 \(924\) 116-10-47](tel:+7(924)116-10-47).
- **Кострома**, ул.Зелёная, д.8, тел.: [8 \(4942\) 46-73-76](tel:8(4942)46-73-76); [8 \(4942\) 46-18-59](tel:8(4942)46-18-59).
- **Краснодар**, ул. Грибоедова, д.4, литер "Ю", тел.: [+7 \(989\) 198-54-35](tel:+7(989)198-54-35); [+7 \(861\) 203-46-92](tel:+7(861)203-46-92).
- **Красноярск**, ул. Северное шоссе 7И/2 (желтый склад), тел.: [8\(391\)204-62-88](tel:8(391)204-62-88).
- **Курган**, ул. Омская, д.171Б, тел.: [+7 \(352\) 263-09-25](tel:+7(352)263-09-25), [63-09-24](tel:+7(352)63-09-24)
- **Курск**, ул. 50 лет Октября 128. Тел.: [+7 \(471\) 236-04-46](tel:+7(471)236-04-46).
- **Липецк**, Ангарская улица, вл26, тел.: [+7 \(474\) 252-26-97](tel:+7(474)252-26-97), [+7 \(903\) 028-97-96](tel:+7(903)028-97-96).
- **Магнитогорск**, ул. Вокзальная 1, строение 3 тел.: [+7 \(919\) 342-82-12](tel:+7(919)342-82-12).
- **Можга**, ул. Ивана Быстрых, 2А, тел.: [+7 \(950\) 161-07-50](tel:+7(950)161-07-50).
- **Москва**, Каширский проезд, 23с7, тел для заказа пропуска: [+7 \(495\) 118-96-42](tel:+7(495)118-96-42) (за час до прибытия)).
- **Москва**, Павловская улица, 27с3, эт. 1, комн. 5, тел.: [+7 \(495\) 215-25-73](tel:+7(495)215-25-73).
- **Московская область**, г. Видное, Белокаменное шоссе, владение 10 корп.2, тел.: [+7 \(495\) 646-41-41](tel:+7(495)646-41-41), [+7 \(926\) 111-27-31](tel:+7(926)111-27-31). тел.: [+7](tel:+7)
- **Московская область**, Балашиха, Западная коммунальная зона, шоссе Энтузиастов, вл 4, тел.: [+7 \(495\) 108-64-86](tel:+7(495)108-64-86) (доб. 2), [+7 \(906\) 066-03-46](tel:+7(906)066-03-46).
- **Московская область**, г. Долгопрудный, мк-н Павельцево, Новое ш, д. 31, литер "Ч", тел.: [+7 \(495\) 968-85-70](tel:+7(495)968-85-70).
- **Мурманск**, ул. Домостроительная, д. 15к1, тел.: [+7 \(815\) 265-61-90](tel:+7(815)265-61-90).
- **Набережные Челны**, Старосармановская улица, 8, тел.: [+7 \(855\) 220-57-43](tel:+7(855)220-57-43).
- **Нижний Новгород**, ул. Геологов, 1С, тел.: [+7 \(831\) 429-05-65](tel:+7(831)429-05-65) (доб. 2).
- **Нижний Тагил**, ул. Индустриальная 37, тел.: [+7 \(343\) 596-37-60](tel:+7(343)596-37-60).
- **Новокузнецк**, Ильинское шоссе, д. 35 корпус 1, тел.: [8 \(3843\) 20-49-31](tel:8(3843)20-49-31), [8-960-931-71-41](tel:8-960-931-71-41).

Ред.5

- **Новороссийск**, Краснодарский край., г. Новороссийск, ул. Осоевиахима, д. 212, тел.: [+7 \(861\) 730-94-54](tel:+7(861)730-94-54).
- **Новосибирск**, 1-е Мочищенское шоссе 1/4, тел.: [8 \(383\) 373-27-96](tel:+7(383)373-27-96).
- **Омск**, ул. Космический проспект, 109 стр.1 дверь 20, 2 этаж, тел.: [+7 \(3812\) 38-18-62](tel:+7(3812)38-18-62) (сервисный центр), [+7 \(3812\) 21-46-38](tel:+7(3812)21-46-38) (отдел продаж).
- **Оренбург**, улица Базовая, 17 А, тел.: [+7 \(353\) 248-64-90](tel:+7(353)248-64-90).
- **Орёл**, пер. Силикатный, д.1, тел.: [+7 \(486\) 244-58-19](tel:+7(486)244-58-19).
- **Орск**, Орское шоссе, 6, тел.: [+7 \(353\) 237-62-89](tel:+7(353)237-62-89) (ориентир для поиска - Фуд Сервис Орск ([51.239211, 58.485791](tel:+7(51)239211,58.485791))).
- **Пенза**, ул. Измайлова, д. 17а, тел.: [+7 \(841\) 222-46-79](tel:+7(841)222-46-79).
- **Пермь**, ул. Сергея Данщина, д. ба, корпус 1, тел.: [+7 \(342\) 205-85-29](tel:+7(342)205-85-29).
- **Петрозаводск**, район Северная Промзона, ул. Заводская, д. 10 А, тел.: [+7 \(812\) 309-87-08](tel:+7(812)309-87-08), [+7 \(921\) 222-67-80](tel:+7(921)222-67-80).
- **Псков**, ул. Леона Поземского, д.110Е, тел.: [+7 \(811\) 229-62-64](tel:+7(811)229-62-64).
- **Пятигорск**, Бештаугорское шоссе, д. 26д, стр. 4, тел.: [+7 \(968\) 279-27-91](tel:+7(968)279-27-91), [+7 \(865\) 220-58-50](tel:+7(865)220-58-50) (доб. 2).
- **Ростов-на-Дону**, ул. Вавилова, д. 62А, тел.: [+7 \(938\) 100-20-83](tel:+7(938)100-20-83).
- **Рязань**, пр-д Яблочкова, д. 8Г, тел.: [+7 \(491\) 246-65-58](tel:+7(491)246-65-58).
- **Самара**, Советский р-н, ул. Заводское шоссе, д. 15А, литер "А", тел.: [+7 \(846\) 206-05-52](tel:+7(846)206-05-52).
- **Санкт-Петербург**, Октябрьская наб., д.104, кор.41, лит.А, тел.: [+7 \(812\) 309-92-75](tel:+7(812)309-92-75).
- **Санкт-Петербург**, Пискаревский проспект, д. 125, пом. 11, тел.: [+7 \(812\) 309-73-78](tel:+7(812)309-73-78).
- **Саранск**, ул. Пролетарская, д.130А, база Комбината "Сура", тел.: [+7 \(834\) 222-36-37](tel:+7(834)222-36-37).
- **Саратов**, ул. Пензенская, д. 2, тел.: [+7 \(845\) 249-11-79](tel:+7(845)249-11-79).
- **Смоленск**, Краснинское шоссе, дом 37б, стр. 2, тел.: [+7 \(481\) 229-46-99](tel:+7(481)229-46-99).
- **Сочи**, ул. Транспортная, д. 28, тел.: [+7 \(862\) 226-57-45](tel:+7(862)226-57-45).
- **Ставрополь**, ул. Коломийцева, 46, тел.: [+7 \(865\) 220-65-62](tel:+7(865)220-65-62).
- **Стерлитамак**, ул. Кочетова 43А, тел.: [+7 \(347\) 229-44-10](tel:+7(347)229-44-10).
- **Сургут**, ул. Базовая, д. 5, тел.: [+7 \(346\) 275-82-31](tel:+7(346)275-82-31) (доб. 1 - офис, доб. 2 - сервис).
- **Тамбов**, ул. Волжская, д. 69, с7, тел.: [8 \(4752\) 50-37-96](tel:+7(4752)50-37-96), [+7 \(964\) 130-85-73](tel:+7(964)130-85-73).
- **Тверь**, ул. Коняевская, д.12, стр.1, тел.: [+7 \(482\) 263-31-71](tel:+7(482)263-31-71), [+7 \(920\) 185-48-77](tel:+7(920)185-48-77).
- **Тольятти**, ул. Коммунальная, д. 23, стр. 1, тел.: [+7 \(848\) 265-12-05](tel:+7(848)265-12-05), [+7 \(964\) 973-04-29](tel:+7(964)973-04-29).
- **Томск**, ул.Розы Люксембург, д. 115, стр. 1, тел.: [+7 \(952\) 801-05-17](tel:+7(952)801-05-17).
- **Тула**, Ханинский проезд, д. 25/3, тел.: [+7 \(487\) 274-02-53](tel:+7(487)274-02-53).
- **Тюмень**, Старый Тобольский тракт, 5-й километр, 1Ас3, тел.: [+7 \(345\) 266-28-91](tel:+7(345)266-28-91).
- **Улан-Удэ**, ул. 502 км, д. 160в, тел.: [+7 \(301\) 220-42-87](tel:+7(301)220-42-87).
- **Ульяновск**, Московское шоссе, 14, тел.: [+7 \(842\) 227-06-30](tel:+7(842)227-06-30), [27-06-31](tel:+7(842)227-06-31).
- **Уфа**, ул. Ульяновых, д. 65, корпус 7, литер "2Б", тел.: [+7 \(347\) 214-53-59](tel:+7(347)214-53-59).
- **Хабаровск**, ул. Суворова, 80Н, тел.: [+7 \(421\) 293-44-68](tel:+7(421)293-44-68).
- **Чебоксары**, Дорожный пр., д. 16, тел.: [+7 \(835\) 221-41-75](tel:+7(835)221-41-75).
- **Челябинск**, ул. Морская, д. 6/3, тел.: [+7 \(351\) 222-43-15](tel:+7(351)222-43-15), [222-43-16](tel:+7(351)222-43-16).
- **Череповец**, ул. Гоголя, д 60, тел.: [+7 \(911\) 517-87-92](tel:+7(911)517-87-92), [+7 \(820\) 249-05-34](tel:+7(820)249-05-34)
- **Чита**, ул. Евгения Гаюсана, д. 48, стр. 5, тел. [+7 \(302\) 228-44-79](tel:+7(302)228-44-79).
- **Шахты**, Ростовская область, пер. Газетный, д. 4Г, тел.: [+7 \(863\) 303-56-10](tel:+7(863)303-56-10), [+7 \(909\) 406-63-11](tel:+7(909)406-63-11).
- **Южно-Сахалинск**, пр-т Мира, 2 "Б"/5, корпус 8, тел.: [+7 \(424\) 249-07-85](tel:+7(424)249-07-85).
- **Ярославль**, ул. Тутаевское шоссе, д.4, тел.: [+7 \(485\) 266-32-20](tel:+7(485)266-32-20).
- **Казахстан**, г. Актобе, жилой массив Коктем (бывш. Заречный - 1), д. 311, тел.: [8\(7132\)72-46-40](tel:+7(7132)72-46-40).
- **Казахстан**, г. Алматы, Илийский тракт, 29, тел.: [+7 \(727\) 225-47-45](tel:+7(727)225-47-45), [225-47-46](tel:+7(727)225-47-46).
- **Казахстан**, г. Атырау, пр-т Азаттык, 118Б, тел.: [+7 \(7122\) 30-85-06](tel:+7(7122)30-85-06), [+7 \(700\) 244-50-96](tel:+7(700)244-50-96).
- **Казахстан**, г. Караганда, ул. Складская 2А/1, тел.: [+7 \(707\) 469-80-56](tel:+7(707)469-80-56).
- **Казахстан**, г. Костанай, ул. Каирбекова, 318/2, цокольный этаж, тел.: 87774451977; 87142390187.
- **Казахстан**, г. Нур-Султан (Астана), ул. Циолковского, д. 4, склад 8а, тел.: [+7 \(771\) 754-02-45](tel:+7(771)754-02-45).
- **Казахстан**, г. Тараз, ул. Санырак батыра, 47м, тел.: [+7 777 932 86 18](tel:+7(777)932-86-18).
- **Казахстан**, г. Усть-Каменогорск, Самарское шоссе 9/5, тел.: [+7 \(723\) 240-32-19](tel:+7(723)240-32-19).
- **Казахстан**, г. Шымкент, ул. Сарбаздар 18. тел.: [+7 \(776\) 808-50-05](tel:+7(776)808-50-05).
- **Армения**, г. Ереван, улица Пушкина 51/18, тел.: +37491226998; +37441999226.
- **Республика Беларусь**, г. Брест, ул. Фомина, д. 19, тел.: [+375 33 698 89 44](tel:+375336988944).
- **Республика Беларусь**, г. Витебск, проспект Фрунзе, д 81/24, помещение 2, тел.: [+3752550219 10](tel:+375255021910).
- **Республика Беларусь**, г. Гомель, ул. Текстильная, д. 9, тел.: [8 \(029\) 327 29 44](tel:+7(029)3272944)
- **Киргизия**, г. Бишкек, Дэн Сяопина, д.18, тел.: [+996 708 323 353](tel:+996708323353).

Актуальная информация по адресам сервисных центров и приобретению оригинальных запчастей также доступна на официальном сайте www.huter.su разделе Сервис

Для заметок:



Изготовитель (импортер):
Гонконг Юаньлин Маои Ко., Лимитед
Адрес: 2003, 20 этаж, Башня 5, 33 Кантон роуд, Чимсачёй,
Коулун, Гонконг, почтовый код: 999007
Сделано в КНР
Ред. 5