

# РЕСАНТА

## ПАСПОРТ

**Сварочный аппарат  
для пластиковых труб**

**Серия АСПТ**

АСПТ-600, АСПТ-1000А, АСПТ-1000Д  
АСПТ-63/1К, АСПТ-1000, АСПТ-1200  
АСПТ-2000А, АСПТ-2000К, АСПТ-2000



### **УВАЖАЕМЫЙ ПОКУПАТЕЛЬ!**

Компания «Ресанта» поздравляет Вас с приобретением данного продукта. Наша компания гарантирует высокое качество и безупречное функционирование приобретенного вами изделия, при соблюдении правил его эксплуатации.

**ОГЛАВЛЕНИЕ**

1. ОБЩИЕ СВЕДЕНИЯ.....	5
2. ПРАВИЛА БЕЗОПАСНОСТИ .....	6
3. КОМПЛЕКТНОСТЬ .....	8
4. ОБЩИЙ ВИД УСТРОЙСТВА .....	9
5. ТЕХНИЧЕСКИЕ ХАРАКТЕРИСТИКИ.....	11
6. РЕКОМЕНДАЦИИ ПО РАБОТЕ С УСТРОЙСТВОМ.....	11
7. ПОДГОТОВКА УТРОЙСТВА К РАБОТЕ И ПОРЯДОК РАБОТЫ .....	12
8. ТЕХНИЧЕСКОЕ ОБСЛУЖИВАНИЕ .....	15
9. ВОЗМОЖНЫЕ НЕИСПРАВНОСТИ И СПОСОБЫ ИХ УСТРАНЕНИЯ .	16
10. ТРАНСПОРТИРОВАНИЕ И ХРАНЕНИЕ .....	16
11. ГАРАНТИИ ИЗГОТОВИТЕЛЯ .....	17
12. ГАРАНТИЙНЫЙ ТАЛОН.....	19
13. СЕРВИСНЫЕ ЦЕНТРЫ.....	20

## 1. ОБЩИЕ СВЕДЕНИЯ

Данный паспорт технического устройства является справочным материалом, в котором описываются основные элементы управления изделием.

### **Внимание!**

*Перед использованием данного устройства обязательно прочтите инструкцию.*

Представленная документация содержит минимально необходимые сведения для применения изделия. Предприятие-изготовитель вправе вносить в конструкцию усовершенствования, не изменяющие правила и условия эксплуатации, без отражения их в эксплуатационной документации.

Правила реализации продукции определяются предприятиями розничной торговли в соответствии с требованиями действующего законодательства.

При покупке изделия:

- Требуйте проверки его исправности путём пробного подключения, а также комплектности, согласно комплекту поставки;
- Убедитесь, что гарантийный талон оформлен должным образом и содержит серийный номер изделия, дату продажи, штамп магазина и подпись продавца.

Перед первым включением изделия внимательно изучите настоящее руководство по эксплуатации и строго выполняйте содержащиеся в нём требования. Только так Вы сможете научиться правильно обращаться с изделием и избежите ошибок и опасных ситуаций. Храните данное руководство в течении всего срока службы Вашего изделия.

### **Внимание!**

*Изделие является источником повышенной пожарной опасности.*

Сварочный аппарат для пластиковых труб (далее – изделие) предназначен для ручной сварки в раструб полипропиленовых труб и фитингов небольших размеров. Обеспечивает надёжное диффузное соединение материала.

Внимательно изучите настоящее руководство по эксплуатации, в том числе раздел «Руководство по безопасности» и Приложение «Общие инструкции по безопасности». Только так Вы сможете научиться правильно обращаться с изделием и избежите ошибок и опасных ситуаций.

Изделие предназначено для бытового использования в районах с умеренным климатом с характерной температурой от -10 °С до +40 °С, относительной влажностью воздуха не более 80%, отсутствием прямого воздействия атмосферных осадков и чрезмерной

запыленности воздуха. Изделие соответствует требованиям Технических регламентом Таможенного союза.

- ТР ТС 004/2011 «О безопасности низковольтного оборудования»;

- ТР ТС 020/2011 «Электромагнитная совместимость технических средств»

- Настоящее руководство содержит самые полные сведения и требования, необходимые и достаточные для надёжной, эффективной и безопасной эксплуатации изделия.

В связи с продолжением работы по усовершенствованию изделия, изготовитель оставляет за собой право вносить в его конструкцию незначительные изменения, не отражённые в настоящем руководстве и не влияющие на эффективную и безопасную работу изделия.

**⚠ Внимание!**

*Отдельные узлы изделия во время работы нагреваются.*

**⚠ Внимание!**

*Изделие предназначено только для сварки пластиковых труб в условиях отсутствия агрессивных газов. При подключении изделия в сеть электропитания используйте только розетки с заземлением – это поможет избежать электрического удара. Применение изделия в промышленных и промышленных объёмах, в условиях высокой интенсивности работ и сверхтяжёлых нагрузок, снижает срок службы изделия.*

**⚠ Внимание!**

*Изготовитель / поставщик не отвечает за повреждения, вызванные ненадлежащим использованием сварочного аппарата. Риск несёт исключительно пользователь.*

## 2. ПРАВИЛА БЕЗОПАСНОСТИ

Соблюдайте правила электрической и пожарной безопасности для электрических нагревательных приборов.

Не прикасайтесь к изделию мокрыми руками или мокрой ветошью при очистке поверхности, не отключив его предварительно от сети.

Изделие является электрическим прибором – необходимо оберегать от ударов, попадания влаги и пыли.

Не эксплуатируйте изделие в разобранном виде.

Запрещается изменять конструкцию изделия и его сменного оборудования.

Электронагревательные элементы имеют большую потребляемую мощность.

По электробезопасности изделие соответствует I классу защиты от поражения электрическим током, т.е. должно быть заземлено.

**ЗАПРЕЩАЕТСЯ** подключать изделие к сетям без защитного заземления. **ЗАПРЕЩАЕТСЯ** переделывать вилок изделия, а также подключаться к ней с помощью «скруток» и нестандартных переходников.

**ЗАПРЕЩАЕТСЯ** эксплуатация изделия в помещениях с относительной влажностью более 80% (душевые, ванны), с взрывоопасной средой, разрушающие металлы и изоляцию.

Сильный нагрев в процессе работы является прямым следствием работы изделия. Не включайте его в помещениях с высоким содержанием в воздухе пылевых частиц, паров кислот, воды, взрывчатых веществ или легковоспламеняющихся газов.

Не допускайте попадание любых жидкостей на корпус или внутрь изделия. Не оставляйте изделие в неблагоприятных погодных условиях (дождь, снег, туман, прямые солнечные лучи).

Всегда работайте в проветриваемом помещении. Испарения при нагревании некоторых пластмасс могут вызвать аллергическую реакцию.

Запрещается работать с изделием, если принимаете лекарства, влияющие на внимание или концентрацию, или находитесь в состоянии алкогольного или наркотического опьянения.

Не оставляйте включенное изделие без присмотра. Прежде чем покинуть рабочее место, выключите изделие, отсоедините кабель от сети и дождитесь остывания нагревательного элемента.

Обеспечьте освещение рабочего места и свободу передвижения вокруг изделия. Содержите рабочее место в чистоте, не допускайте загромождения посторонними предметами. Не работайте в опасных условиях. Не допускайте использования изделия в помещениях со скольким полом, например, засыпанном опилками или натёртом воском.

Прибор не предназначен для использования лицами (включая детей) с ограниченными физическими, сенсорными или умственными возможностями, обладающими недостаточным опытом и знаниями, если они не находятся под наблюдением и не получили инструкций по использованию устройства от лица, ответственного за их безопасность. Дети должны находиться под присмотром для недопущения игр с прибором.

При работе не надевайте излишне свободную одежду, галстуки, уберите назад длинные волосы. Они могут попасть на горячие узлы и детали изделия. Всегда работайте в нескользкой обуви.

**НЕ ПРОВОДИТЕ** никаких работ по обслуживанию изделия, не отключив его прежде от сети.

Во избежание несчастных случаев:

- Не используйте изделие для сушки одежды и домашних животных;
- Не прикасайтесь ни к каким частям работающего изделия, а также после окончания работы и до полного его остывания;

- Не включайте и не используйте изделие вблизи взрывчатых и легковоспламеняющихся веществ, пока не удалите их из зоны нагрева.

### 3. КОМПЛЕКТНОСТЬ

Серия АСПТ / Модель	АСПТ-600, АСПТ-1000А	АСПТ-1000Д	АСПТ-1000, АСПТ-63/1К	АСПТ-1200	АСПТ-2000А	АСПТ-2000К	АСПТ-2000
Сварочный аппарат	1 шт.	1 шт.	1 шт.	1 шт.	1 шт.	1 шт.	1 шт.
Насадки: *(диаметр 20,25,32,40,50,63) **(диаметр 20,25,32) *** (диаметр 16,20,25,32) **** (диаметр 20,25,32,40)	3 шт.**	3 шт.**	6 шт.*	4 шт.***	4 шт.****	6 шт.*	6 шт.*
Подставка под сварочный аппарат	1 шт.	1 шт.	1 шт.	-	1 шт.	1 шт.	1 шт.
Руководство по эксплуатации	1 экз.	1 экз.	1 экз.	1 экз.	1 экз.	1 экз.	1 экз.
Ключ имбусовый	1 шт.	1 шт.	1 шт.	2 шт.	1 шт.	1 шт.	1 шт.
Болт / гайка	2 шт. / -	2 шт. / -	2 шт. / -	4 шт./ 4 шт.	2 шт. / -	2 шт. / -	6 шт. / -
Кейс	-	1 шт.	1 шт.	1 шт.	-	1 шт.	1 шт.
Отвёртка	-	-	-	-	-	-	1 шт.
Рулетка	-	-	-	-	-	-	1 шт.
Ножницы для резки труб	-	-	-	-	-	-	1 шт.
Спилковые перчатки	-	-	-	-	-	-	1 пара
Уровень	-	-	-	-	-	-	1 шт.

Таблица 1. Комплектность

**⚠ Внимание!**

*Убедитесь, что на изделии и комплекте деталей отсутствуют повреждения, которые могли бы возникнуть при транспортировании.*



#### 4. ОБЩИЙ ВИД УСТРОЙСТВА

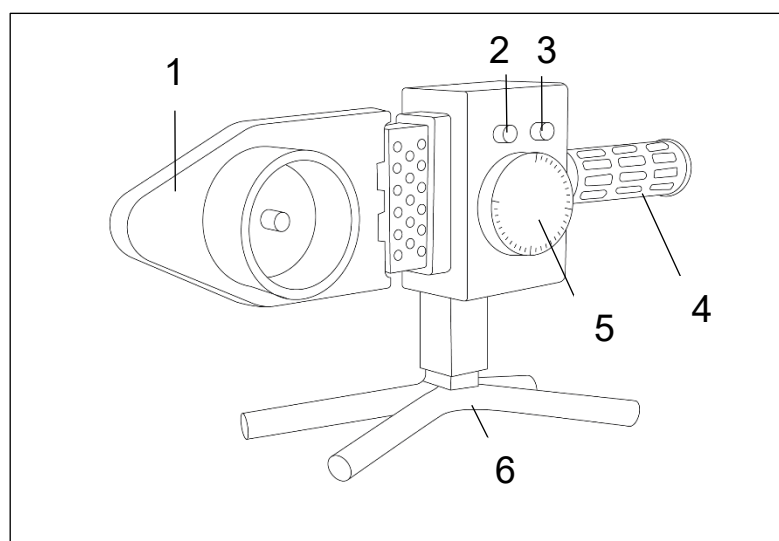


Рис. 1. Общий вид АСПТ-600, АСПТ-1000, АСПТ-1000А, АСПТ-63/1К

1. Нагревательный элемент
2. Индикатор сети
3. Индикатор нагрева
4. Ручка
5. Регулятор температуры
6. Подставка

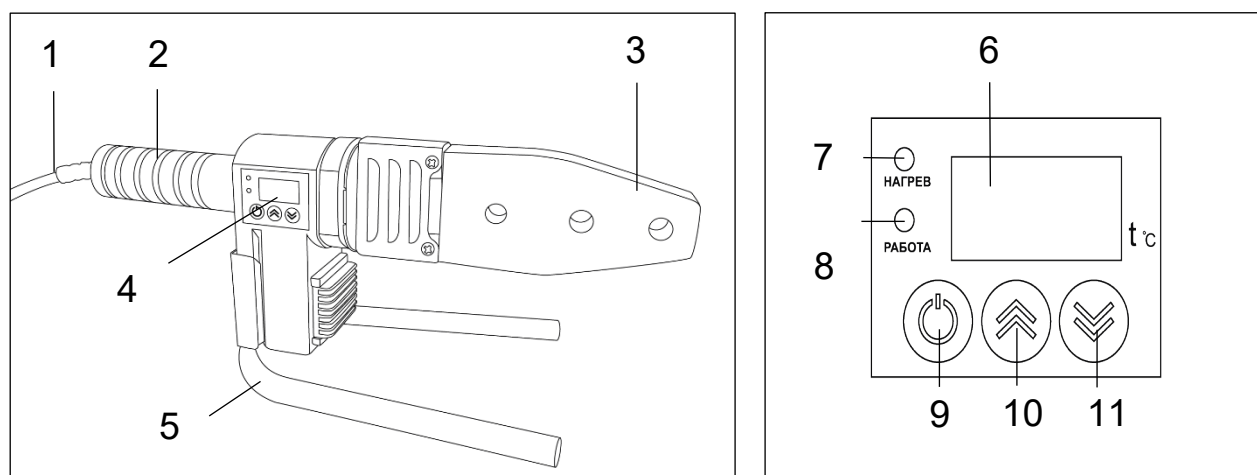


Рис. 2. Общий вид и панель управления АСПТ-1000Д

1. Кабель питания
2. Ручка
3. Нагревательный элемент
4. Панель управления
5. Подставка
6. Дисплей
7. Индикатор нагрева
8. Индикатор готовности к работе
9. Кнопка включения/выключения
10. Кнопка увеличения температуры
11. Кнопка уменьшения температуры

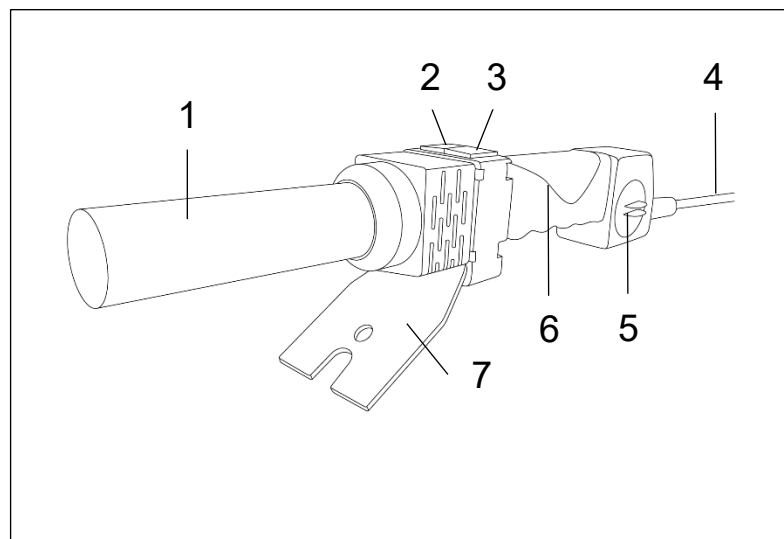


Рис. 3. Общий вид АСПТ-1200

1. Нагревательный элемент
2. Индикатор сети
3. Индикатор нагрева
4. Кабель питания
5. Регулятор температуры
6. Ручка
7. Опорная стойка

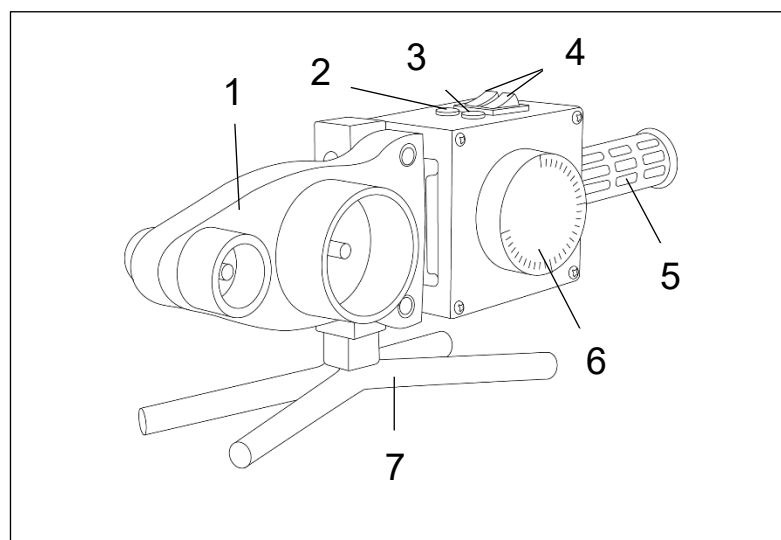


Рис. 4. Общий вид АСПТ-2000, АСПТ-2000А, АСПТ-2000К

1. Нагревательный элемент
2. Индикатор нагрева
3. Индикатор сети
4. Выключатель
5. Ручка
6. Регулятор температуры
7. Подставка

## 5. ТЕХНИЧЕСКИЕ ХАРАКТЕРИСТИКИ

Серия АСПТ / Модель	АСПТ-600	АСПТ-1000А АСПТ-63/1К АСПТ-1000 АСПТ-1000Д*	АСПТ-1200**	АСПТ-2000 АСПТ-2000А АСПТ-2000К
Номинальное напряжение, В.	220			
Частота, Гц	50			
Мощность, Вт	600	1000	1200	2000
Вид сварки/насадок	Раструбная / парные			
Максимальная рабочая температура, °С	300	300 (340*)	300	300
Диаметр используемых насадок, мм	20-32	20-63 (16-63**)		

Таблица 2. Технические характеристики

## 6. РЕКОМЕНДАЦИИ ПО РАБОТЕ С УСТРОЙСТВОМ

Перед первым использованием и/или после долгого перерыва в работе, подготовьте изделие согласно разделу «Подготовка к работе».

Если после включения в сеть изделия, но до начала работы Вы услышите посторонний шум, почувствуете сильную вибрацию или запах гари, выключите изделие, выньте вилку кабеля питания из розетки и установите причину этого явления. Не включайте изделие, прежде чем будет найдена и установлена причина неисправности.

### **Внимание!**

*При первом включении устройства допускается появление запаха гари и небольшого количества дыма.*

По электробезопасности изделие соответствует I классу защиты от поражения электрическим током, т.е. должно быть заземлено (для этого в вилке предусмотрены заземляющие контакты). Запрещается переделывать вилку, если она не подходит к Вашей розетке. Вместо этого квалифицированный электрик должен установить соответствующую розетку.

Во избежание поражения электрическим током, а также для сохранности изделия, в цепи питания изделия должен быть установлен автоматический выключатель с номинальным рабочим током 16А.

Изделие должно находиться на горизонтальной устойчивой поверхности. Включайте изделие в сеть только тогда, когда Вы готовы к работе.

Каждый раз перед включением изделия **ОБЯЗАТЕЛЬНО** осмотрите, и визуально проверьте изделие, и кабеля питания на возможные повреждения.

Берегите кабель питания от воздействия тепла и масла, от соприкосновения с острыми и режущими предметами. Не

перемещайте изделие за кабель питания, не перегибайте его. Не извлекайте вилку из розетки за кабель питания.

При повреждении кабеля питания, его следует немедленно заменить. Кабель питания следует заменять только в специализированном техническом центре.

Дети и посторонние лица должны находиться на безопасном расстоянии от рабочего места.

Для исключения перегрева изделия, делайте перерывы в работе изделия. При обнаружении коррозии или механических дефектов, обратитесь в сервисный центр для замены повреждённых частей.

Регулярно протирайте корпус изделия. Работы должны проводиться при отключенном от сети кабеле. Изделие не требует другого специального обслуживания.

Все виды ремонта должны проводиться только специалистами сервисных центров.

Следите за исправным состоянием изделия. В случае появления подозрительных запахов, дыма, огня, искр следует отключить инструмент и обратиться в специализированный сервисный центр.

Если Вам что-то показалось ненормальным в работе изделия, немедленно прекратите его эксплуатацию.

В силу технической сложности изделия, критерии предельных состояний не могут быть определены пользователем самостоятельно. В случае явной или предполагаемой неисправности обратитесь к разделу «Возможные неисправности и методы их устранения». Если не смогли установить неисправность, обратитесь в специализированный сервисный центр. Заключение о предельном состоянии изделия или его частей сервисный центр выдаёт в форме соответствующего Акта.

## **7. ПОДГОТОВКА УТРОЙСТВА К РАБОТЕ И ПОРЯДОК РАБОТЫ**

### **7.1 Подготовка к работе**

- Установите подставку аппарата на ровной и надёжной поверхности рабочего стола (верстака);
- Установите сварочный аппарат на подставку;
- С обеих сторон нагревательного элемента установите и через отверстия закрепите парные насадки, необходимые для предстоящей работы. Насадки должны быть чистыми.

#### **Внимание!**

*При монтаже насадок будьте предельно внимательны – тефлоновое покрытие требует аккуратного обращения.*

- Насадки необходимо устанавливать так, чтобы наружный диаметр насадки не выходил за поверхность нагревательного элемента;
- Свариваемые участки трубы должны быть чистыми, обезжиренными, не иметь заусенцев, не иметь деформаций и любых других дефектов. Торец трубы должен быть ровный и строго перпендикулярен стенкам трубы;
- Торцевание и резание трубы в размер необходимо выполнять специальными ножницами для резки металлопластиковых и полипропиленовых труб соответствующего типоразмера. Рекомендуем на торце наружного диаметра снять фаску;
- При сваривании армированных (фольгированных) труб необходимо предварительно зачистить участок специальным приспособлением (не комплектуется);
- В зависимости от диаметра произведите разметку глубины сварки на конце трубы.

## 7.2 Порядок работы

### **Внимание!**

*Прежде чем подключить сварочный аппарат к питающей сети, убедитесь, что параметры сети отвечают требованиям, указанным в настоящем руководстве и на аппарате.*

*Проверьте целостность изделия и кабеля питания. Запрещается переделывать вилку.*

*При использовании удлинителя кабеля питания в его соответствии потребляемой мощности одновременно включенных потребителей.*

- Проверьте надёжность установки и правильность подготовки изделия, свариваемых труб и фитингов;
- Включите изделие в сеть;
- Выставьте необходимую температуру на терморегуляторе. Для достижения рабочей температуры нагревательного элемента и установленных насадок требуется время; В моделях АСПТ-2000, АСПТ-2000А, АСПТ-2000К выключатель имеет 2 режима нагрева ТЭНа: I – 1000 Вт, II – 2000 Вт.
- Установите фитинг, а затем с минимальным разрывом по времени, установите конец трубы в соответствующие насадки. Плавно, без вращения, проталкивайте фитинг и трубу в насадку на глубину сварки, таблица.

### **Внимание!**

*Проталкивание трубы в насадку до упора может уменьшить или полностью заплавить внутренний диаметр трубы. Зазор между торцом трубы и упором в насадке должен составлять не менее 1 мм.*

Время нагревания (плавления) трубы и фитинга зависит от их диаметра. Отсчёт времени начинается после полной установки фитинга и трубы см. в таблице.

Оптимальная температура нагрева для работы 260-270 °С.

## **⚠ Внимание!**

*Перегретые части при монтаже легко деформируются, а недостаточно нагретые не обеспечивают качественного соединения.*

## **⚠ Внимание!**

*Для выполнения ответственных работ и получения надёжного и качественного соединения необходимо контролировать температуру нагретых насадок контактным термометром или специальным индикатором (не комплектуется).*

## **⚠ Внимание!**

*В связи с большим ассортиментом современных материалов, технологий и заводов-изготовителей перед выбором пластиковых труб и фасонных изделий, уточняйте рекомендации завода изготовителя о методах и режимах сваривания.*

Корректировку температуры производите регулятором температуры нагрева.

- По истечении времени, извлеките фитинг и трубу из насадок и без осевого поворота введите трубу в муфту фитинга. Для выполнения качественного сваривания монтаж и корректировка, не должны превышать времени соединения;
- Обеспечьте неподвижное и фиксированное положение выполненного соединения во время остывания, см.табл.;
- Рекомендуем перед выполнением ответственных работ произвести пробные соединения пластиковых элементов с последующим анализом качества выполненной сварки. Только после получения стабильных результатов сварки приступайте к выполнению ответственных работ.
- При качественной сварке в месте соединения образуется монолитная масса, и нет шва между наружным диаметром трубы и внутренним диаметром фитинга.

Диаметр трубы, мм	Глубина сварки, мм	Время нагрева, с	Время соединения, с	Время остывания, мин
20	14	6	4	2
25	16	7	4	2
32	18	8	6	4
40	20	12	6	4
50	23	18	6	4
63	26	24	8	6

Таблица 3.

**Примечание!** Таблица носит информационный характер при температуре окружающей среды 20 °С.

## 8. ТЕХНИЧЕСКОЕ ОБСЛУЖИВАНИЕ

По окончании работ очистите и насухо протрите изделие, все его комплектующие;

Тефлоновое покрытие требует аккуратного обращения. Удалите остатки материала с поверхности сварочных насадок, предпочтительно деревянным шпателем или тканью из натурального волокна, чтобы не повредить тефлоновое покрытие. Не используйте абразивные средства, растворители и другие агрессивные вещества;

Храните изделие в кейсе (коробке), в сухом, чистом помещении, недоступном детям. Перед началом работ протрите изделие насухо;

Утилизацию изделия, кейса, съёмного оборудования производите через специализированные пункты.

## 9. ВОЗМОЖНЫЕ НЕИСПРАВНОСТИ И СПОСОБЫ ИХ УСТРАНЕНИЯ

Неисправность	Возможная причина	Действия по устранению
Изделие не включается	Нет напряжения в сети	Проверьте напряжение в сети
	Не исправен нагревательный элемент, переключатель режимов (для АСПТ-2000, АСПТ-2000А, АСПТ-2000К), терморегулятор или иной электрический элемент	Обратитесь в сервисный центр для ремонта или замены
Изделие работает, но не нагревается или нагревается недостаточно	Низкое напряжение сети (для АСПТ-2000)	Проверьте напряжение в сети
	Сгорел нагревательный элемент	Обратитесь в сервисный центр для ремонта или замены
	Не исправен нагревательный элемент, переключатель режимов (для АСПТ-2000, АСПТ-2000А, АСПТ-2000К), терморегулятор или иной электрический элемент	Обратитесь в сервисный центр для ремонта или замены
Изделие перегревается	Неисправен терморегулятор	Обратитесь в сервисный центр для ремонта или замены

Таблица 4. Возможные неисправности и способы их устранения

## 10. ТРАНСПОРТИРОВАНИЕ И ХРАНЕНИЕ

Хранить в чистом виде, в сухом проветриваемом помещении, вдали от источников тепла. Не допускайте попадания влаги, воздействия прямых солнечных лучей.

Транспортировать в упаковке производителя всеми видами крытого транспорта, с исключением возможных ударов и перемещений внутри транспортного средства. Транспортирование и хранение изделия должно соответствовать указаниям манипуляционных знаков на упаковке.

Отсутствующее срок службы изделие, дополнительные принадлежности и упаковку следует экологически чисто утилизировать.



## 11. ГАРАНТИИ ИЗГОТОВИТЕЛЯ

Изготовитель гарантирует работу сварочного аппарата на протяжении одного года со дня продажи.

Гарантийный ремонт производится только при наличии печати фирмы, даты продажи, подписи продавца и подписи покупателя в Гарантийном талоне. Если что-то из вышеперечисленного отсутствует, гарантийный ремонт не производится.

Гарантийный ремонт не производится при нарушении требований, изложенных в паспорте, а также при нарушении гарантийной наклейки и несоответствии серийных номеров в паспорте и на устройстве.

Гарантийный ремонт не производится при нарушении целостности конструкции, наличии механических повреждений (трещины, сколы, следы ударов и падений, и любые деформации корпуса) являющиеся результатом неправильной или небрежной эксплуатации, транспортировки, хранения.

Гарантийный ремонт не производится при нарушении гарантийной пломбы (наклейки).

Гарантийный ремонт не производится при наличии на изделии следов разбора или других, не предусмотренных документацией, вмешательств в его конструкцию, а также при нарушении заводских регулировок.

Гарантийный ремонт не производится при выходе из строя элементов входных цепей (варистор, конденсатор), что является следствием воздействия на аппарат импульсной помехи сети питания.

Гарантийный ремонт не производится при сильном внутреннем загрязнении изделия, повреждении внутренних устройств и деталей посторонними предметами.

Данный документ не ограничивает определенные законом права потребителя, но дополняет и уточняет оговоренные законом обязательства, предполагающие соглашения сторон.

**ДОРОГОЙ ПОКУПАТЕЛЬ!**

Мы выражаем Вам огромную признательность за Ваш выбор. Мы сделали все возможное, чтобы данное изделие удовлетворяло Вашим запросам, а качество соответствовало лучшим мировым образцам.

Компания “Ресанта” устанавливает официальный срок службы на Сварочный аппарат для пластиковых труб 5 лет, при условии соблюдения правил эксплуатации.

При покупке изделия требуйте проверки его комплектации, внешнего вида и правильного заполнения гарантийного талона в Вашем присутствии.

В случае возникновения неисправностей не пытайтесь самостоятельно ремонтировать изделие, т.к. это опасно и приводит к утрате гарантии.

Гарантийный срок эксплуатации Сварочного аппарата для пластиковых труб “РЕСАНТА” составляет 1 год.

**12. ГАРАНТИЙНЫЙ ТАЛОН**

Сварочный аппарат для пластиковых труб \_\_\_\_\_

зав № \_\_\_\_\_

модель \_\_\_\_\_

Дата продажи \_\_\_\_\_

Наименование и адрес торговой  
организации \_\_\_\_\_

М.П.

С правилами эксплуатации и условиями гарантии ознакомлен.  
Продукция получена в полной комплектации. Претензий к внешнему  
виду не имею.

---

 ФИО и подпись покупателя

 .....
   
**ГАРАНТИЙНЫЙ ТАЛОН**  
 Описание дефекта, № прибора

 \_\_\_\_\_  
 \_\_\_\_\_  
 \_\_\_\_\_  
 \_\_\_\_\_  
 \_\_\_\_\_  
 \_\_\_\_\_  
 \_\_\_\_\_  
 \_\_\_\_\_

М.П.

 \_\_\_\_\_  
 \_\_\_\_\_

**ГАРАНТИЙНЫЙ ТАЛОН**  
 Описание дефекта, № прибора

 \_\_\_\_\_  
 \_\_\_\_\_  
 \_\_\_\_\_  
 \_\_\_\_\_  
 \_\_\_\_\_  
 \_\_\_\_\_  
 \_\_\_\_\_

М.П.

 \_\_\_\_\_  
 \_\_\_\_\_

**ГАРАНТИЙНЫЙ ТАЛОН**  
 Описание дефекта, № прибора

 \_\_\_\_\_  
 \_\_\_\_\_  
 \_\_\_\_\_  
 \_\_\_\_\_  
 \_\_\_\_\_  
 \_\_\_\_\_  
 \_\_\_\_\_

М.П.

 \_\_\_\_\_  
 \_\_\_\_\_

**13. СЕРВИСНЫЕ ЦЕНТРЫ**

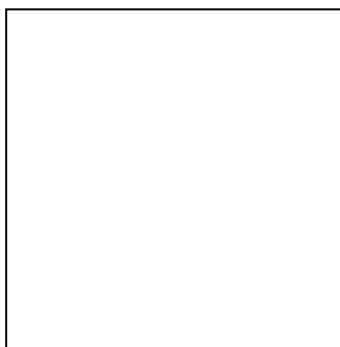
- **Абакан**, Квартал Молодежный 12а к1, тел.: +7 (390) 226-30-10, +7 908 326-30-10.
- **Армавир**, ул. Мичурина, д. 6, тел.: +7 (861) 376-38-46, +7 (962) 855-40-18.
- **Архангельск**, Окружное шоссе, д.9, тел.: +7 (952) 301-25-26.
- **Астрахань**, ул. Рыбинская, д.11, тел.: 8 (8512) 99-47-76.
- **Барнаул**, Южный проезд, 14 лит 6, тел: +7 (3852) 25-13-10, +7 (3852) 25-12-60.
- **Белгород**, ул. Константина Заслонова, д. 92к5, тел: +7 (472) 240-29-13.
- **Благовещенск**, ул. Промышленная 5А, тел.: +7 (914) 601-07-00; +7 (416) 231-98-68.
- **Братск**, Коммунальная улица, 17, тел: +7 (914) 939-23-72.
- **Брянск**, Московский проспект, 138Бс1, тел: +7 (4832) 59-06-44.
- **Великий Новгород**, ул. 3-я Сенная, д.2А, тел: +7 (964) 694-40-34.
- **Владивосток**, Днепровская улица, 102Ас2, тел: +7 (904) 624-03-29, +7 (423) 249-26-72.
- **Владимир**, ул. Казарменная, 2, тел.: +7 (492) 249-43-32.
- **Волгоград**, пр-т Волжский, 4к, тел.: +7 (844) 278-01-68 (доб. 2 - сервис).
- **Вологда**, ул. Саммера, д. 64, тел.: +7 (817) 226-48-63.
- **Воронеж**, проспект Труда, д. 48Ф, тел.: +7 (473) 204-53-29.
- **Екатеринбург**, ул. Новинская, 12, тел.: +7 (343) 384-57-25, +7 (965) 509-78-08.
- **Иваново**, ул. Наговицыной-Икрянистовой, д.6., тел +7 (493) 277-41-11.
- **Ижевск**, улица Пойма, 22литВ, тел.: +7 (3412) 57-60-21.
- **Иркутск**, ул.Тракторная, д.28А/2, СКЦ Байкалит, складское помещение №5 тел: +7 (908) 660-41-57 (сервис), +7 (395) 270-71-62.
- **Йошкар-Ола**, пгт. Медведево, ул. Гагарина, 4И, тел. +7 (836) 249-72-32.
- **Казань**, ул. Тукая, д. 125., тел.: +7 (843) 206-03-65.
- **Калининград**, ул. Ялтинская, д. 129, тел: +7 (401) 276-36-09.
- **Калуга**, Дальняя улица, 17А, тел: +7 (965) 709-98-96, +7 (484) 292-23-76.
- **Кемерово**, ул. Радищева, д. 2/2 к4 вход Б1, тел: +7 (905) 907-38-69, +7 (384) 265-02-69.
- **Киров**, ул. Калинина, д. 38, тел.: +7 (833) 221-42-71, 21-71-41.
- **Кострома**, ул.Зелёная, д.8, тел: 8 (4942) 46-73-76; 8 (4942) 46-18-59.
- **Краснодар**, ул. Грибоедова, д.4, литер "Ю", тел: +7 (989) 198-54-35; +7 (861) 203-46-92.
- **Красноярск**, ул. Северное шоссе 7И/2 (желтый склад), тел: 8(391)204-62-88.
- **Курган**, ул. Омская, д.171Б, тел: +7 (352) 263-09-25, 63-09-24.
- **Курск**, ул. 50 лет Октября 128. Тел.: +7 (471) 236-04-46.
- **Липецк**, Ангарская улица, вл26, тел: +7 (474) 252-26-97, +7 (903) 028-97-96.
- **Магнитогорск**, ул .Вокзальная 1, строение 3 тел.: +7 (919) 342-82-12.
- **Москва**, Каширский проезд, 23с7, тел для заказа пропуска: +7 (495) 118-96-42 (за час до прибытия)).
- **Московская область**, г. Видное, Белокаменное шоссе, владение 10 корп.2, тел.: +7 (495) 646-41-41, +7 (926) 111-27-31.
- **Московская область**, Балашиха, Западная коммунальная зона, шоссе Энтузиастов, вл 4, тел.: +7 (495) 108-64-86 (доб. 2), +7 (968) 772-81-36.
- **Московская область**, г. Долгопрудный, мк-н Павельцево, Новое ш, д. 31, литер "Ч", тел.: +7 (495) 968-85-70.

- **Мурманск**, ул. Промышленная, 19, офис 406, тел.: 8 (8152) 65 61 90.
- **Набережные Челны**, ул.Магистральная, д.3А, тел.: +7 (855) 220-57-43.
- **Нижний Новгород**, проспект Гагарина, 176Г, тел: +7 (831) 429-05-65 (доб. 2).
- **Нижний Тагил**, ул. Индустриальная 37, тел.: +7 (343) 596-37-60.
- **Новокузнецк**, ул. Производственная, 19/1, тел.: +7 (960) 931-71-41.
- **Новороссийск**, Краснодарский край., г. Новороссийск, ул. Осоавиахима, д. 212, тел.: +7 (861) 730-94-54.
- **Новосибирск**, 1-е Мочищенское шоссе 1/4, тел.: 8 (383) 373-27-96.
- **Омск**, ул. Космический проспект, 109 стр.1 дверь 20, 2 этаж, тел: +7 (3812) 38-18-62 (сервисный центр), +7 (3812) 21-46-38 (отдел продаж).
- **Оренбург**, улица Базовая, 17 А, тел: +7 (353) 248-64-90.
- **Орёл**, пер. Силикатный, д.1, тел: +7 (486) 244-58-19.
- **Орск**, Орское шоссе, 6, тел: +7 (353) 237-62-89 (ориентир для поиска - Фуд Сервис Орск (51.239211, 58.485791)).
- **Пенза**, ул. Измайлова, д. 17а, тел: +7 (841) 222-46-79.
- **Пермь**, ул. Сергея Данщина, д. 6а, корпус 1, тел.: +7 (342) 205-85-29.
- **Петрозаводск**, район Северная Промзона, ул. Заводская, д. 10 А, тел.: +7 (812) 309-87-08, +7 (921) 222-67-80.
- **Псков**, ул. Леона Поземского, д.110Е, тел.: +7 (811) 229-62-64.
- **Пятигорск**, Бештаугорское шоссе, д. 26д, стр. 4, тел.:+7(968) 279-27-91,+7(865) 220-58-50 (доб. 2)
- **Ростов на Дону**, ул. Вавилова, д. 62А, тел.: +7 (938) 100-20-83.
- **Рязань**, пр-д Яблочкова, д. 8Г, тел.: +7 (491) 246-65-58.
- **Самара**, Советский р-н, ул. Заводское шоссе, д. 15А, литер "А", тел.: +7 (846) 206-05-52.
- **Санкт-Петербург**, Ириновский проспект дом 14, корпус 3, тел.: +7 (812) 309-73-78.
- **Саранск**, ул. Пролетарская, д.130А, база Комбината "Сура", тел.: +7 (834) 222-36-37.
- **Саратов**, ул. Пензенская, д. 2, тел: +7 (845) 249-11-79.
- **Симферопольский район, село Перово**, улица Хачирашвили, 56, тел.: +7 (978) 091-19-58, +7 (3652) 66-97-48.
- **Смоленск**, Краснинское шоссе, дом 37б, стр. 2, тел.: +7 (481) 229-46-99.
- **Сочи**, ул. Транспортная, д. 28, тел: +7 (862) 226-57-45.
- **Ставропольский край, Михайловск**, улица Ленина, 162А, тел.: +7 (865) 220-65-62.
- **Стерлитамак**, ул. Кочетова 43А, тел.: +7 (347) 229-44-10.
- **Сургут**, ул. Базовая, д. 5, тел.: +7 (346) 275-82-31 (доб. 1 - офис, доб. 2 - сервис).
- **Тамбов**, ул. Волжская, д. 69, с7, тел.: 8 (4752) 50-37-96, +7 (964) 130-85-73.
- **Тверь**, ул. Коняевская, д.12, стр.1, тел.: +7 (482) 263-31-71, +7 (920) 185-48-77.
- **Тольятти**, ул. Коммунальная, д. 23, стр. 1, тел.: +7 (848) 265-12-05, +7 (964) 973-04-29.
- **Томск**, пр-т Фрунзе 119/5 ст1, тел.: +7 (952) 801-05-17.
- **Тула**, Ханинский проезд, д. 25/3, тел.: +7 (487) 274-02-53.
- **Тюмень**, Старый Тобольский тракт, 5-й километр, 1Ас3, тел.: +7 (345) 266-28-91.

- **Улан-Удэ**, ул. 502 км, д. 160в, тел.: +7 (301) 220-42-87.
- **Ульяновск**, Московское шоссе, 14, тел.: +7 (842) 227-06-30, 27-06-31.
- **Уфа**, ул. Ульяновых, д. 65, корпус 7, литер "2Б", тел.: +7 (347) 214-53-59.
- **Хабаровск**, ул. Суворова, 80Н, тел.: +7 (421) 293-44-68.
- **Чебоксары**, Вурнарское шоссе, 11, тел.: +7 (8352) 35-53-83, +7-962-321-41-75.
- **Челябинск**, ул. Морская, д. 6/3, тел.: +7 (351) 222-43-15, 222-43-16.
- **Череповец**, ул. Гоголя, д. 60, тел.: +7 (911) 517-87-92, +7 (820) 249-05-34.
- **Чита**, ул. Евгения Гаюсана, д. 48, стр. 5, тел. +7 (302) 228-44-79.
- **Шахты**, Ростовская область, пер. Газетный, д. 4Г, тел.: +7 (863) 303-56-10, +7 (909) 406-63-11.
- **Южно-Сахалинск**, пр-т Мира, 2 "Б"/5, корпус 8, тел.: +7 (424) 249-07-85.
- **Ярославль**, ул. Журавлева, 3Г, тел: +7 (485) 266-32-20.
- **Казахстан, г. Актобе**, жилой массив Коктем (бывш. Заречный - 1), д. 311, тел.: 8(7132)72-46-40.
- **Казахстан, г. Алматы**, Илийский тракт, 29, тел: +7 (727) 225-47-45, 225-47-46.
- **Казахстан, г. Атырау**, пр-т Азаттык, 118Б, тел: +7 (7122) 30-85-06, +7 (700) 244-50-96.
- **Казахстан, г. Караганда**, ул. Складская 2А/1, тел.: +7 (707) 469-80-56.
- **Казахстан, г. Костанай**, ул. Каирбекова, 318/2, цокольный этаж, тел.: 87774451977
- **Казахстан, г. Нур-Султан (Астана)**, ул. Циолковского, д. 4, склад 8а, тел.: +7 (771) 754-02-45.
- **Казахстан, г. Павлодар**, ул. Центральная промзона стр. 2021, склад № 8, тел.: 8 (771) 191 31 92.
- **Казахстан, г. Тараз**, ул. Санырак батыра, 47м, тел.: +7 777 932 86 18.
- **Казахстан, г. Усть-Каменогорск**, Самарское шоссе 9/5, тел.: 87084403219.
- **Казахстан, г. Шымкент**, ул. Сарбаздар 18. тел.: +7 (776) 808-50-05.
- **Армения, г. Ереван**, улица Пушкина 51/18, тел.: +37491226998; +37441999226.
- **Республика Беларусь, г. Брест**, ул. Фомина, д. 19, тел.: +375 33 698 89 44.
- **Республика Беларусь, г. Витебск**, пр-т Фрунзе, д. 81/24, помещение 2, тел.:+375 25 502 19 10.
- **Республика Беларусь, г. Гомель**, ул. Текстильная, д. 9, тел.: 8 (029) 327 29 44

**Актуальная информация по адресам сервисных центров и приобретению оригинальных запчастей также доступна на официальном сайте [www.resanta.ru](http://www.resanta.ru) в разделе Сервис и на сайте [www.utake.ru](http://www.utake.ru)**





Изготовитель (импортер):  
«Гонконг Юаньлин Маои Ко., Лимитед»  
Адрес: 2003, 20 этаж, Башня 5, 33 Кантон роуд,  
Чимсачэй, Коулун, Гонконг, почтовый код: 999007  
Сделано в КНР

Ред. 12.5