

Масляный обогреватель



Прочитайте и сохраните данное руководство!

Благодарим за выбор данного продукта. Руководство пользователя представляет собой важную инструкцию, которой необходимо следовать в ходе установки, технического обслуживания и эксплуатации масляного обогревателя. При возникновении проблем с устройством внимательно прочитайте руководство, прежде чем обращаться в сервисный центр. Для детального ознакомления с модельным рядом продукции SVC посетите официальные сайты: **svc.kz**, **svc.kg**, **svc-power.ru**

Содержание

1. Аннотация
2. Распаковка и проверка
3. Описание внешнего вида
4. Установка и подключение
5. Индикаторы и элементы управления
6. Система защиты от перегрева и уход за устройством
7. Технические характеристики
8. Инструкция по технике безопасности

1. Аннотация

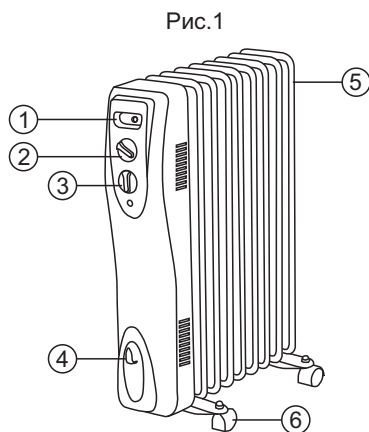
Данное руководство содержит важные инструкции по технике безопасности. Прочтите его перед установкой и эксплуатацией масляного обогревателя и сохраните в надёжном месте для дальнейшего использования в случае необходимости.

2. Распаковка и проверка

Осмотрите упаковку на наличие повреждений. При обнаружении дефектов немедленно обратитесь по месту приобретения. Сохраните упаковку для возможной транспортировки масляного обогревателя в дальнейшем.

3. Описание внешнего вида

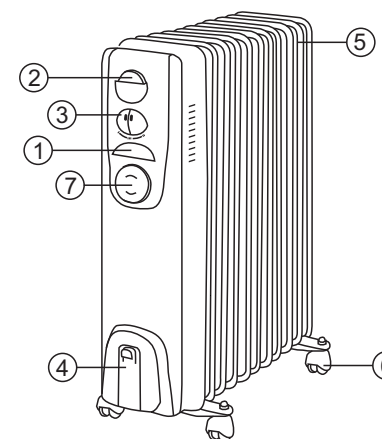
Внешний вид панели ОН-1500-7/ ОН-2000-9/ ОН-2500-11



1. Ручка для удобного перемещения обогревателя
2. Переключатель термостата
3. Переключатель режимов
4. Держатель кабеля питания
5. Корпус радиатора
6. Колёса для удобного перемещения

Внешний вид панели ОНТ-2500-1

Рис.2



1. Ручка для удобного перемещения обогревателя
2. Переключатель термостата
3. Переключатель режимов
4. Держатель кабеля питания
5. Корпус радиатора
6. Колёса для удобного перемещения
7. Таймер

4. Установка и подключение

4.1 Способ установки

4.1.1 Установите масляный обогреватель подальше от воды, легковоспламеняющихся и вызывающих коррозию веществ.

4.1.2 При установке масляного обогревателя, убедитесь, что ничего не мешает поступлению воздуха в отверстия масляного обогревателя, иначе он будет перегреваться. Не устанавливайте масляный обогреватель вплотную к стенам и другим поверхностям.

4.2 Подключение

4.2.1 Подключение масляного обогревателя к сети осуществляется встроенным кабелем питания.

4.2.2 Перед подключением внимательно осмотрите кабель питания и вилку, убедитесь, что они не повреждены.

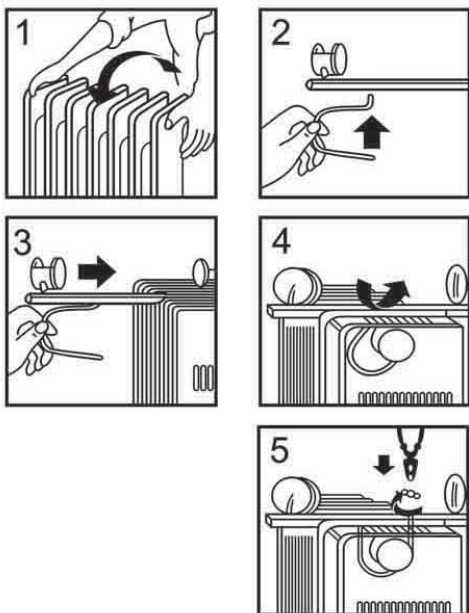
4.2.3 Чтобы предотвратить повреждение, положите радиатор вверх ногами на мягкую поверхность (например, на ковёр) (рис. 3 п.1).

4.2.4 Закрепите колёса на двух пластинах с помощью накидных гаек (рис.3 п.2).

4.2.5 Вставьте U-образный крюк в пластину колес и закрепите его на радиаторе барашковыми гайками (рис.3 п.3,4,5).

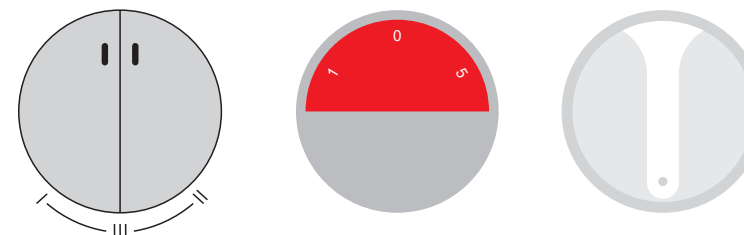
4.2.6 Установите нагреватель в вертикальном положении. Подождите одну минуту, прежде чем подключать нагреватель к электрической розетке.

Рис.3



5. Индикаторы и элементы управления


Рис.4



5.1 Установка режима обогрева:

Масляный обогреватель оснащён поворотным переключателем, с помощью которого вы можете поменять режим работы, повернув переключатель по часовой стрелке:

- Подключите прибор к розетке.
- Поверните ручку термостата в направлении по часовой стрелке до достижения максимальной температуры.
- Как только необходимая температура в помещении будет достигнута, медленно поворачивайте ручку термостата в направлении против часовой стрелки, пока не услышите щелчок. Обогреватель выключится.
- Для отключения обогревателя поверните переключатель режимов в положение «0», чтобы выключить нагреватель, затем отключите прибор от электросети.

Чтобы включить таймер, передвиньте маленький рычаг на таймере в положение часов  (Обогреватель при этом должен быть подключён к сети).

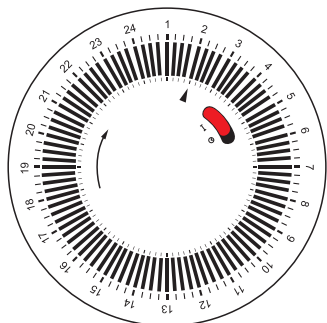
Установите текущее время (с использованием 24-часовых часов) на таймере, поворачивая ручку по часовой стрелке до тех пор, пока правильное время суток не окажется напротив стрелки.

5.2 Настройка таймера для модели ОНТ-2500-11

Чтобы установить время включения обогревателя, вытолкните красные штифты наружу. Чтобы установить время, в которое нагреватель должен выключиться, нажмите на штифты внутрь. Каждый контакт представляет 15-минутный период. Например, если вы хотите, чтобы нагреватель работал в течение 60 минут в 7 часов вечера, а затем снова выключался в 8 часов вечера, необходимо вывести 4 штифта наружу подряд между 19 и 20.

Примечание: каждый раз, когда обогреватель отключается от сети, текущее время нужно настраивать заново (время включения и отключения обогревателя при этом не меняются).

Рис. 5



6. Система защиты от перегрева и уход за устройством

6.1 Система защиты от перегрева

Данные обогреватели оснащены защитным устройством для отключения в случае перегрева.

Если защитное устройство сработало:

- Выключите прибор, отсоедините его от сети и дайте полностью остыть.
- Проверьте на предмет засорения воздухозаборник или выпуск воздуха, после чего попытайтесь перезапустить обогреватель.

При возникновении проблем с устройством внимательно прочитайте руководство, прежде чем обращаться в сервисный центр.

6.2 Чистка и уход за устройством

1. Всегда отключайте прибор и давайте ему полностью остыть перед любым обслуживанием.
2. Используйте пылесос для удаления пыли с решёток.
3. Очищайте внешнюю поверхность устройства влажной тканью, а затем вытирайте сухой тканью.
4. Никогда не погружайте устройство в воду и не допускайте попадания влаги внутрь.

Внимание! Перед проведением любых работ по техническому обслуживанию прибор должен быть выключен, а кабель отключен от розетки.

7. Технические характеристики

Модель	ОН-1500-7	ОН-2000-9	ОН-2500-11	ОНТ-2500-11
Номинальное напряжение	220 В			
Входная частота	50 Гц.			
Мощность	1500 Ватт	2000 Ватт	2500 Ватт	
Тип розетки для подключения к сети	Schuko (евророзетка)			
Материал изделия	Металл и пластиковые вставки на лицевой панели			
Длина кабеля питания	1,3 м.			
Защита от перегрева	Есть			
Встроенный предохранитель	Есть			
Количество секций	7 шт.	9 шт.	11 шт.	
Таймер	Нет			Есть

8. Инструкция по технике безопасности

- 8.1 Держите обогреватель вдали от мебели, занавесок или других легковоспламеняющихся предметов.
- 8.2 Не накрывайте обогреватель.
- 8.3 Берегите устройство от влаги, пыли. Не используйте этот обогреватель в ванной, прачечной, храните в сухом месте.
- 8.4 Не кладите обогреватель на мягкую поверхность, такую как кровать или диван.
- 8.5 Обогреватель предназначен только для использования в помещении.
- 8.6 Не вскрывайте и не деформируйте устройство.
- 8.7 Не помещайте в отверстия масляного обогревателя отвёртки, пальцы, ножницы или какие-либо другие предметы. Это может привести к травмам или поломке прибора.

ВНИМАНИЕ!

Данные масляные обогреватели не нуждаются в самостоятельном техническом обслуживании.

При возникновении проблем с устройством внимательно прочитайте руководство, прежде чем обращаться в сервисный центр