

Руководство пользователя

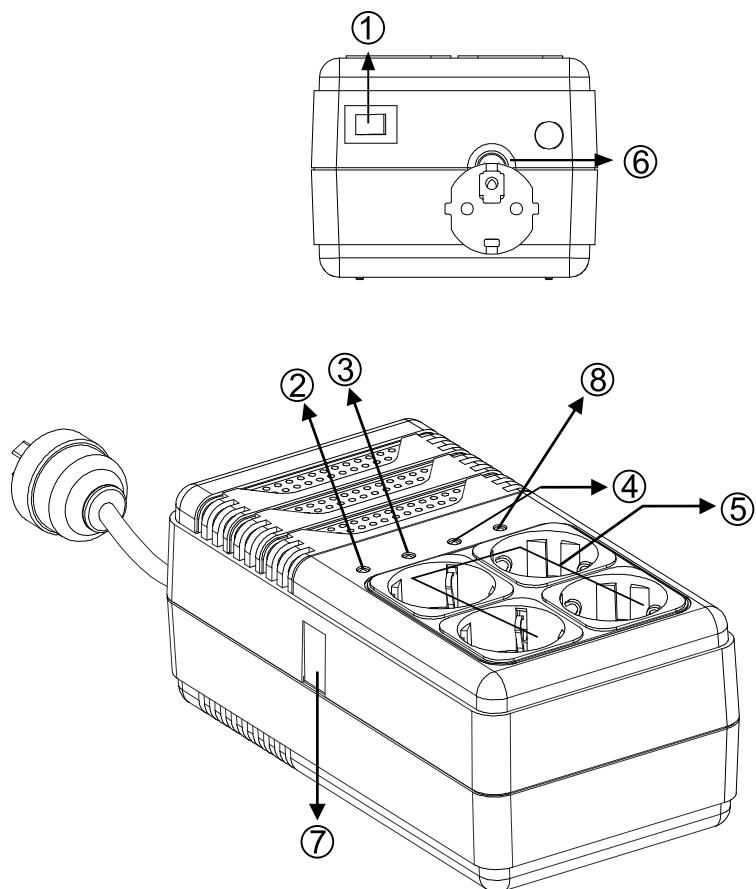


AVR-1008-G

Стабилизатор напряжения

Описание Системы

1. Кнопка включения/отключения питания стабилизатора напряжения.
2. Зеленый светодиод: Нормальный режим работы.
3. Желтый светодиод: АС режим стабилизации напряжения.
4. Красный светодиод: Высокое напряжение на входе.
5. Разъемы выхода.
6. АС вход.
7. Защита телефонной линии от перепадов напряжения.
8. Красный светодиод: Перегрузка стабилизатора.

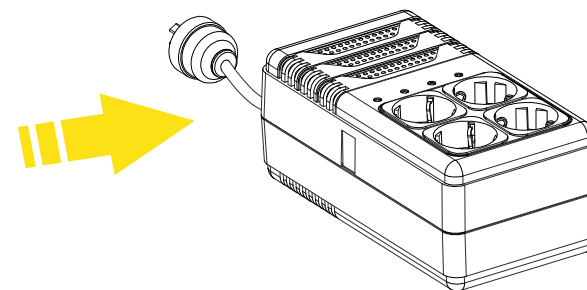


Установка и эксплуатация

Установить стабилизатор напряжения не сложно, если следовать данной инструкции. Категорически запрещается подключать к стабилизатору мощные энергопотребители, такие как стиральная машина, холодильник, микроволновая печь, электрочайник, электроутюг, обогреватель, электродвигатель, и другое энергоёмкое электрооборудование. Перед подключением подсчитывайте суммарную мощность подключенного оборудования. Суммарная мощность подключенного оборудования не должна превышать 800ВА / 480Вт. В случае не соблюдения этого пункта, гарантия на оборудование снимается автоматически. Если пренебречь этим правилом возможна порча имущества пользователя вплоть до возгорания.

1. Осмотр/Проверка

Извлеките стабилизатор напряжения из упаковки и осмотрите устройство на предмет повреждений, которые могли произойти во время транспортировки. Если какое-либо повреждение обнаружено, снова упакуйте устройство и верните его по месту приобретения.

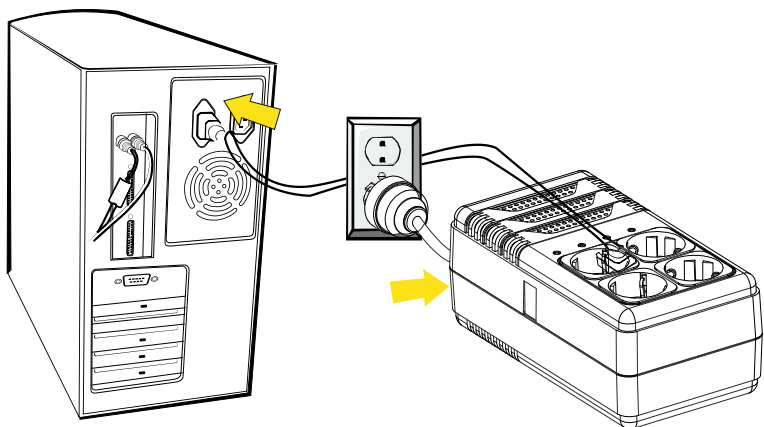


2. Установка

Установка стабилизатор напряжения должна происходить в безопасной среде. Это означает: обеспечение достаточного потока воздуха к устройству; предохранение устройства от чрезмерной запыленности, испарений/газов, вызывающих коррозию, а также кондуктивных примесей/загрязняющих веществ. НЕ ПРИМЕНЯЙТЕ стабилизатор напряжения в среде, где высокая температура воздуха или влажность.

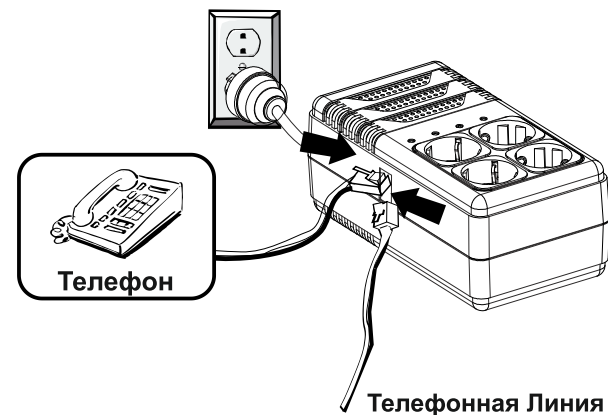
3. Подключение оборудования (нагрузки)

Подсоедините Ваше оборудование, к стабилизатору напряжения к разъемам выхода, расположенные в верхней части AVR.



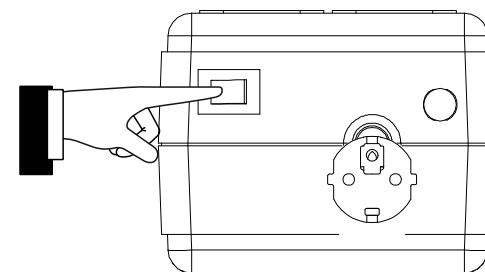
4. Подключение телефонной линии

Подсоедините входящую телефонную линию к разъему RJ11 «IN» (вход), расположенному на боковой панели стабилизатора напряжения. Используйте еще один кабель телефонной линии, подсоединив его одним концом к другому разъему RJ11 «OUT» (выход), расположенному на боковой панели стабилизатора напряжения. Подсоедините другой конец к разъему на телефонном аппарате, как показано на рисунке.



5. Включение/Выключение

Нажмите кнопку выключателя для включения стабилизатора напряжения. Для отключения стабилизатора напряжения снова нажмите кнопку выключателя.



Технические характеристики

Наименование модели		AVR-1008-G
Мощность	вольт-ампер	800 VA /480Вт.
Потребляемая мощность	Номинальное напряжение переменного тока	220
	Диапазон напряжения переменного тока	170 ~ 277
	Частотный диапазон	50 ~ 60 Гц
	Защита	Автоматический выключатель
	Максимальная рассеиваемая энергия, Дж	320 джоулей.
Выход	Номинальное напряжение переменного тока	220
	Диапазон напряжения переменного тока	200 ~ 260
	Частота	50 ~ 60 Гц
	Защита телефонной линии, факса	Разъем RJ11
	Защита от перегрузки	Автоматический выключатель
	Светодиодные индикаторы	Зеленый, желтый, красный
	Статус	АС Напряжение (переменного тока), AVR, Перенапряжение, Перегрузка
Уровень шума	<45 дБ (на расстоянии в 1 метр)	
Условия эксплуатации	Оптимальная температура	0 ~ 40°С
	Относительная влажность	0 ~ 90%, отсутствие конденсации
Физические свойства	Размеры ДхШхВ	225x115x95 (мм)
	Вес нетто	1.64 кг

* Технические характеристики могут быть изменены заводом изготовителем без предварительного уведомления клиента.

Важно! Инструкция по безопасности. Сохраните данную инструкцию!

ВНИМАНИЕ!!!

Пожалуйста, внимательно прочитайте следующую информацию и сохраните данное руководство для дальнейшего пользования. Невнимательное отношение или несоблюдение данной инструкции по безопасности может стать причиной угрозы для жизни или здоровья, а также функционирования оборудования и противопожарной безопасности.

- **Риск электрошока.** При отсоединении источников переменного тока необходимо обесточить/выключить данное устройство перед обслуживанием.
- **Риск электрошока.** Не снимайте крышку. Внутри нет частей, которые могут быть осмотрены или отремонтированы пользователем. Предоставьте обслуживание устройства квалифицированному персоналу.
- Чтобы снизить угрозу для Вашей жизни, заменяйте плавкий предохранитель только на образец такого же типа, идентичный оригинальному.
- Общее количество утечки тока для стабилизатора напряжения и подсоединенных устройств не должно превышать 3,5 миллиампер.

Поиск и устранение неисправностей

Если автоматический стабилизатор напряжения (AVR) не функционирует соответствующим образом, пожалуйста, проверьте следующие позиции.

Симптом/проблема	Возможная причина	Способ устранения неисправности
------------------	-------------------	---------------------------------

